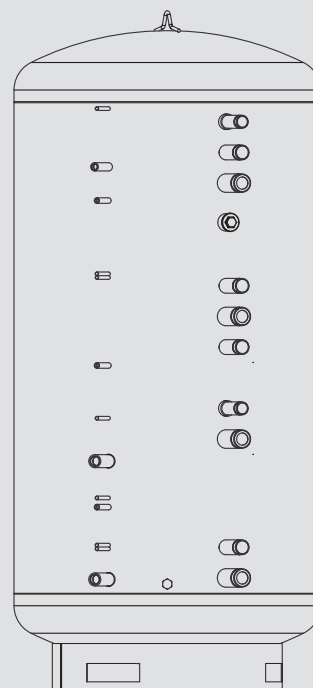


**BEDIENUNG UND INSTALLATION
OPERATION AND INSTALLATION
UTILISATION ET INSTALLATION
BEDIENING EN INSTALLATIE
USO E INSTALLAZIONE
OBSLUHA A INSTALACE
OBSŁUGA I INSTALACJA
KÄYTTÖ JA ASENNUS**

Durchlaufspeicher | Instantaneous water heating cylinder | Ballon à écoulement libre | Doorstroomboilers | Scaldacqua con bollitore | Průtokový zásobník | Zasobnik przepływowy | Lämpivirtausvaraajat

- » SBS 601 W
- » SBS 801 W
- » SBS 1001 W
- » SBS 1501 W
- » SBS 601 W SOL
- » SBS 801 W SOL
- » SBS 1001 W SOL
- » SBS 1501 W SOL



STIEBEL ELTRON

BEDIENUNG

1.	Allgemeine Hinweise	2
1.1	Dokumentinformation	2
1.2	Sicherheitshinweise	2
1.3	Andere Markierungen in dieser Dokumentation	2
1.4	Maßeinheiten	3
2.	Sicherheit	3
2.1	Bestimmungsgemäße Verwendung	3
2.2	Sicherheitshinweise	3
2.3	Prüfzeichen	3
3.	Gerätebeschreibung	3
4.	Reinigung, Pflege und Wartung	3
4.1	Verkalkung	3
5.	Problembehebung	3

INSTALLATION

6.	Sicherheit	4
6.1	Allgemeine Sicherheitshinweise	4
6.2	Vorschriften, Normen und Bestimmungen	4
6.3	Wasserinstallation	4
7.	Gerätebeschreibung	4
7.1	Lieferumfang	4
7.2	Zubehör	4
8.	Montage	4
8.1	Montageort	4
8.2	Transport	4
8.3	Montage	5
9.	Erstinbetriebnahme	5
10.	Außer Betrieb setzen	5
11.	Wiederinbetriebnahme	5
12.	Übergabe des Gerätes	6
13.	Störungsbeseitigung	6
13.1	Störungstabelle	6
14.	Wartung	6
14.1	Sicherheitsventil überprüfen	6
14.2	Gerät entleeren	6
15.	Technische Daten	7
15.1	Maße und Anschlüsse	7
15.2	Datentabelle	12

KUNDENDIENST UND GARANTIE

UMWELT UND RECYCLING

BEDIENUNG

1. Allgemeine Hinweise

1.1 Dokumentinformation

Das Kapitel „Bedienung“ richtet sich an den Gerätebenutzer und den Fachhandwerker.

Das Kapitel „Installation“ richtet sich an den Fachhandwerker.



Hinweis

Lesen Sie diese Anleitung vor dem Gebrauch sorgfältig durch und bewahren Sie sie auf.
Geben Sie die Anleitung gegebenenfalls an einen nachfolgenden Benutzer weiter.

1.2 Sicherheitshinweise

1.2.1 Aufbau von Sicherheitshinweisen



SIGNALWORT Art der Gefahr

Hier stehen mögliche Folgen bei Nichtbeachtung des Sicherheitshinweises.

► Hier stehen Maßnahmen zur Abwehr der Gefahr.

1.2.2 Symbole, Art der Gefahr

Symbol	Art der Gefahr
	Verletzung
	Stromschlag
	Verbrennung (Verbrennung, Verbrühung)

1.2.3 Signalworte

SIGNALWORT	Bedeutung
GEFAHR	Hinweise, deren Nichtbeachtung schwere Verletzungen oder Tod zur Folge haben.
WARNUNG	Hinweise, deren Nichtbeachtung schwere Verletzungen oder Tod zur Folge haben kann.
VORSICHT	Hinweise, deren Nichtbeachtung zu mittelschweren oder leichten Verletzungen führen kann.



1.3 Andere Markierungen in dieser Dokumentation



Hinweis

Allgemeine Hinweise werden mit dem nebenstehenden Symbol gekennzeichnet.

► Lesen Sie die Hinweistexte sorgfältig durch.

Symbol	Bedeutung
	Sachschaden (Geräte-, Folge-, Umweltschaden)
	Geräteentsorgung

► Dieses Symbol zeigt Ihnen, dass Sie etwas tun müssen. Die erforderlichen Handlungen werden Schritt für Schritt beschrieben.

1.4 Maßeinheiten



Hinweis

Wenn nicht anders angegeben, sind alle Maße in Millimeter.

2. Sicherheit

2.1 Bestimmungsgemäße Verwendung

Das Gerät ist für die Speicherung von Heizungswasser und für die Erwärmung von Trinkwasser vorgesehen.

Eine andere oder darüber hinausgehende Benutzung gilt als nicht bestimmungsgemäß, insbesondere der Einsatz mit anderen zu speichernden Medien. Zum bestimmungsgemäßen Gebrauch gehört auch das Beachten dieser Anleitung sowie der Anleitungen für eingesetztes Zubehör.

2.2 Sicherheitshinweise



WARNUNG Verbrühung

Bei Auslauftemperaturen größer 43 °C besteht Verbrühungsgefahr.



WARNUNG Verletzung

Das Gerät kann von Kindern ab 8 Jahren sowie von Personen mit verringerten physischen, sensorischen oder mentalen Fähigkeiten oder Mangel an Erfahrung und Wissen benutzt werden, wenn sie beaufsichtigt werden oder bezüglich des sicheren Gebrauchs des Geräts unterwiesen wurden und die daraus resultierenden Gefahren verstanden haben. Kinder dürfen nicht mit dem Gerät spielen. Reinigung und Benutzer-Wartung dürfen nicht von Kindern ohne Beaufsichtigung durchgeführt werden.



Sachschaden

Das Gerät steht unter Druck! Während der Aufheizung tropft das Ausdehnungswasser aus dem Sicherheitsventil. Tropft nach Beendigung der Aufheizung Wasser, informieren Sie Ihren Fachhandwerker.

2.3 Prüfzeichen

Siehe Typenschild am Gerät.

3. Gerätebeschreibung

Das Gerät kombiniert Warmwasserbereitung und Pufferspeicher für die hydraulische Trennung von Heizung und Wärmepumpe. Das Trinkwasser wird über einen Edelstahl-Wellrohr-Wärmeübertrager im Durchflussbetrieb erwärmt. Das Volumen des Speichers dient als Energiespeicher für die Warmwasserbereitung.

Das Gerät ist für den Betrieb mit einer Wärmepumpe optimiert. Außerdem können ein Elektro-Einschraubheizkörper und ein zusätzlicher Wärmeerzeuger angeschlossen werden.

SBS W SOL

Die Gerätetypen sind zusätzlich mit einem Wärmeübertrager zur solaren Trinkwassererwärmung und Heizungsunterstützung ausgestattet.

4. Reinigung, Pflege und Wartung

- Lassen Sie die Funktion der Sicherheitsgruppe und die elektrische Sicherheit des eingebauten Zubehörs regelmäßig von einem Fachhandwerker prüfen.
- Verwenden Sie keine scheuernden oder anlösenden Reinigungsmittel! Zur Pflege und Reinigung des Gerätes genügt ein feuchtes Tuch.

4.1 Verkalkung

Fast jedes Wasser scheidet bei hohen Temperaturen Kalk aus. Dieser setzt sich im Gerät ab und beeinflusst die Funktion und Lebensdauer des Gerätes. Falls Sie einen Elektro-Heizflansch eingebaut haben, müssen die Heizkörper deshalb von Zeit zu Zeit entkalkt werden. Der Fachhandwerker, der die örtliche Wasserqualität kennt, wird Ihnen den Zeitpunkt für die nächste Wartung nennen.

- Kontrollieren Sie regelmäßig die Armaturen. Kalk an den Armaturausläufen können Sie mit handelsüblichen Entkalkungsmitteln entfernen.
- Betätigen Sie regelmäßig das Sicherheitsventil, um einem Festsitzen z. B. durch Kalkablagerungen vorzubeugen.

5. Problembehebung

Störung	Ursache	Behebung
Die Ausflussmenge ist gering.	Der Strahlregler in der Armatur oder der Duschkopf ist verkalkt oder verschmutzt.	Reinigen und / oder entkalken Sie den Strahlregler oder den Duschkopf.

Können Sie die Ursache nicht beheben, rufen Sie den Fachhandwerker. Zur besseren und schnelleren Hilfe teilen Sie ihm die Nummer vom Typenschild mit (Nr. 000000-0000-000000):



INSTALLATION

6. Sicherheit

Die Installation, Inbetriebnahme sowie Wartung und Reparatur des Gerätes darf nur von einem Fachhandwerker durchgeführt werden.

6.1 Allgemeine Sicherheitshinweise

Wir gewährleisten eine einwandfreie Funktion und Betriebssicherheit nur, wenn die originalen Ersatzteile verwendet werden.

6.2 Vorschriften, Normen und Bestimmungen



Hinweis

Beachten Sie alle nationalen und regionalen Vorschriften und Bestimmungen.

6.3 Wasserinstallation

6.3.1 Kaltwasserleitung

Als Werkstoffe sind Stahl-, Kupferrohre oder Kunststoff-Rohrsysteme zugelassen.



Sachschaden

Ein Sicherheitsventil ist erforderlich.

6.3.2 Warmwasserleitung

Als Werkstoffe sind Kupfer oder Kunststoff-Rohrsysteme zugelassen.



Sachschaden

Beim gleichzeitigen Einsatz von Kunststoff-Rohrsystemen und dem Einbau eines Elektro-Heizflansches beachten Sie die maximal zulässige Temperatur und den maximal zulässigen Druck im Kapitel „Technische Daten / Datentabelle“.



Sachschaden

Das Gerät muss mit Druck-Armaturen betrieben werden!

7. Gerätebeschreibung

7.1 Lieferumfang

Mit dem Gerät werden geliefert:

- 2x Wärmeleitpaste
- zusätzliches Typenschild

7.2 Zubehör

In Abhängigkeit vom Ruhedruck sind Sicherheitsgruppen und Druckminderventile erhältlich. Diese baumustergeprüften Sicherheitsgruppen schützen das Gerät vor unzulässigen Drucküberschreitungen.

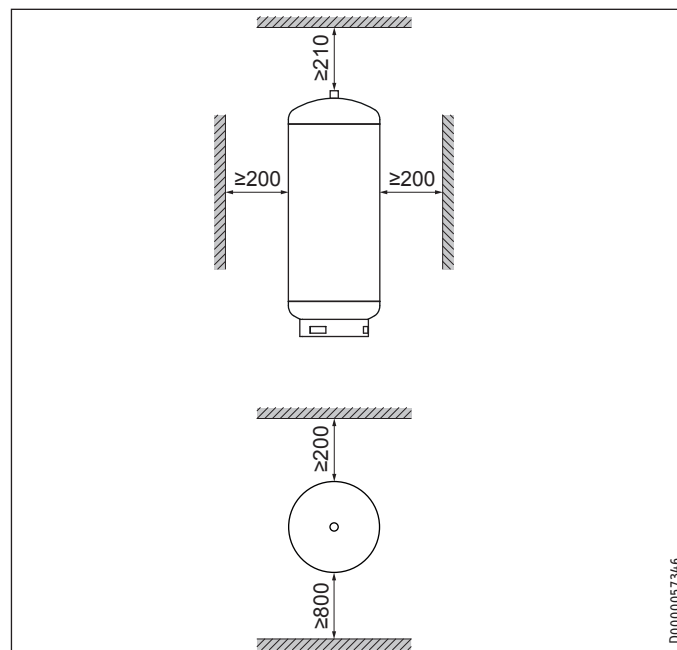
Als Zubehör sind Elektro-Einschraubheizkörper, Zirkulationsset und eine Wärmedämmung erhältlich.

8. Montage

8.1 Montageort

- ▶ Achten Sie auf eine ausreichende Tragfähigkeit des Fußbodens (siehe Kapitel „Technische Daten / Datentabelle“).
- ▶ Achten Sie darauf, dass der Fußboden eben ist.
- ▶ Beachten Sie Raumhöhe und Kippmaß (siehe Kapitel „Technische Daten / Datentabelle“).

Mindestabstände



- ▶ Halten Sie die Mindestabstände ein.

8.2 Transport

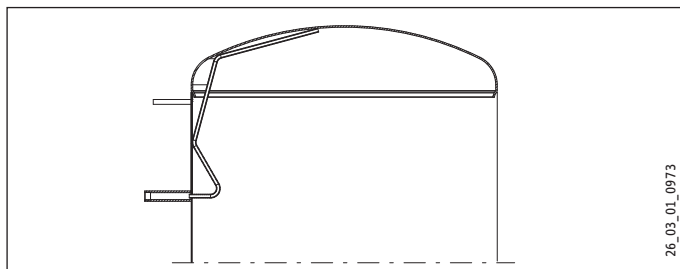
Beim Transport können Sie die Öse oben am Gerät nutzen.

8.3 Montage

8.3.1 Wärmedämmung montieren

- ▶ Platzieren Sie das Gerät an seinem Standort.
- ▶ Montieren Sie die Wärmedämmung entsprechend der Beilage. Achten Sie hierzu auf ausreichende Montagefreiheit. Anschließend können Sie das Gerät in die Heizungs- und Warmwasseranlage einbinden.

8.3.2 Handentlüfter montieren



- ▶ Montieren Sie am Entlüftungsanschluss einen Handentlüfter.

8.3.3 Wasseranschluss und Sicherheitsgruppe montieren



Sachschaden

Führen Sie alle Wasseranschluss- und Installationsarbeiten nach Vorschrift aus.

- ▶ Spülen Sie die Leitung gut durch.
- ▶ Berücksichtigen Sie die Hinweise in der Installationsanweisung der Sicherheitsgruppe.
- ▶ Montieren Sie die Warmwasser-Auslaufleitung und die Kaltwasser-Zulaufleitung mit der Sicherheitsgruppe. Beachten Sie dabei, dass Sie in Abhängigkeit von dem Ruhedruck eventuell zusätzlich ein Druckminderventil benötigen. Schließen Sie die hydraulischen Anschlüsse flachdichtend an.
- ▶ Dimensionieren Sie die Abflussleitung so, dass bei voll geöffnetem Sicherheitsventil das Wasser ungehindert ablaufen kann. Die Abblaseöffnung des Sicherheitsventils muss zur Atmosphäre hin geöffnet bleiben.
- ▶ Montieren Sie die Abblaseleitung der Sicherheitsgruppe mit einer stetigen Abwärtsneigung.

8.3.4 Temperaturfühler einsetzen

- ▶ Tragen Sie die Wärmeleitpaste an den Temperaturfühlern auf.
- ▶ Stecken Sie die Temperaturfühler bis zum Anschlag in die Anschlüsse für Fühler WP Rücklauf und Fühler WP Warmwasser (siehe Kapitel „Technische Daten / Maße und Anschlüsse“).

9. Erstinbetriebnahme

- ▶ Öffnen Sie eine nachgeschaltete Entnahmestelle so lange, bis das Gerät gefüllt und das Leitungsnetz luftfrei ist.
- ▶ Entlüften Sie die Wärmeübertrager nach dem Befüllen des Wärmepumpensystems.
- ▶ Montieren und kontrollieren Sie gegebenenfalls das Zubehör.
- ▶ Überprüfen Sie die Funktionsfähigkeit des Sicherheitsventils.

9.3.1 Wasserbeschaffenheit Solarkreis

Ein Glykol-Wasser-Gemisch bis 60 % ist für Wärmeübertrager im Solarkreis zugelassen, falls in der gesamten Installation nur entzinkungsbeständige Metalle, glykolbeständige Dichtungen und für Glykol geeignete Membran-Druckausdehnungsgefäße verwendet werden.

9.3.2 Sauerstoffdiffusion



Sachschaden

Vermeiden Sie offene Heizungsanlagen und sauerstoffdiffusionsundichte Kunststoffrohr-Fußbodenheizungen.

Bei sauerstoffdiffusionsundichten Kunststoffrohr-Fußbodenheizungen oder offenen Heizungsanlagen kann durch eindiffundierten Sauerstoff an den Stahlteilen der Heizungsanlage Korrosion auftreten (z. B. am Wärmeübertrager des Warmwasserspeichers, an Pufferspeichern, Stahlheizkörpern oder Stahlrohren).



Sachschaden

Die Korrosionsprodukte (z. B. Rostschlamm) können sich in den Komponenten der Heizungsanlage absetzen und durch Querschnittsverengung Leistungsverluste oder Störabschaltungen bewirken.



Sachschaden

Vermeiden Sie offene Solaranlagen und sauerstoffdiffusionsundichte Kunststoffrohre.

Bei sauerstoffdiffusionsundichten Kunststoffrohren kann durch eindiffundierten Sauerstoff an den Stahlteilen der Solaranlage Korrosion auftreten (z. B. am Wärmeübertrager des Warmwasserspeichers).

10. Außer Betrieb setzen

- ▶ Trennen Sie gegebenenfalls das Gerät mit der Sicherung in der Hausinstallation von der Netzspannung.
- ▶ Entleeren Sie das Gerät. Siehe Kapitel „Wartung / Gerät entleeren“.

11. Wiederinbetriebnahme

Siehe Kapitel „Erstinbetriebnahme“.

12. Übergabe des Gerätes

- ▶ Erklären Sie dem Benutzer die Funktion des Gerätes und machen Sie ihn mit dem Gebrauch des Gerätes vertraut.
- ▶ Weisen Sie den Benutzer auf mögliche Gefahren hin, speziell die Verbrühungsgefahr.
- ▶ Übergeben Sie diese Anleitung.

13. Störungsbeseitigung

13.1 Störungstabelle

Störung	Ursache	Behebung
Das Sicherheitsventil tropft bei ausgeschalteter Heizung.	Der Ventilsitz ist verschmutzt.	Reinigen Sie den Ventilsitz.

14. Wartung



WARNUNG Stromschlag

Führen Sie alle elektrischen Anschluss- und Installationsarbeiten nach Vorschrift aus.

Wenn Sie das Gerät entleeren müssen, beachten Sie das Kapitel „Gerät entleeren“.

14.1 Sicherheitsventil überprüfen

- ▶ Lüften Sie das Sicherheitsventil an der Sicherheitsgruppe regelmäßig an, bis der volle Wasserstrahl ausläuft.

14.2 Gerät entleeren



WARNUNG Verbrühung

Beim Entleeren kann heißes Wasser austreten.

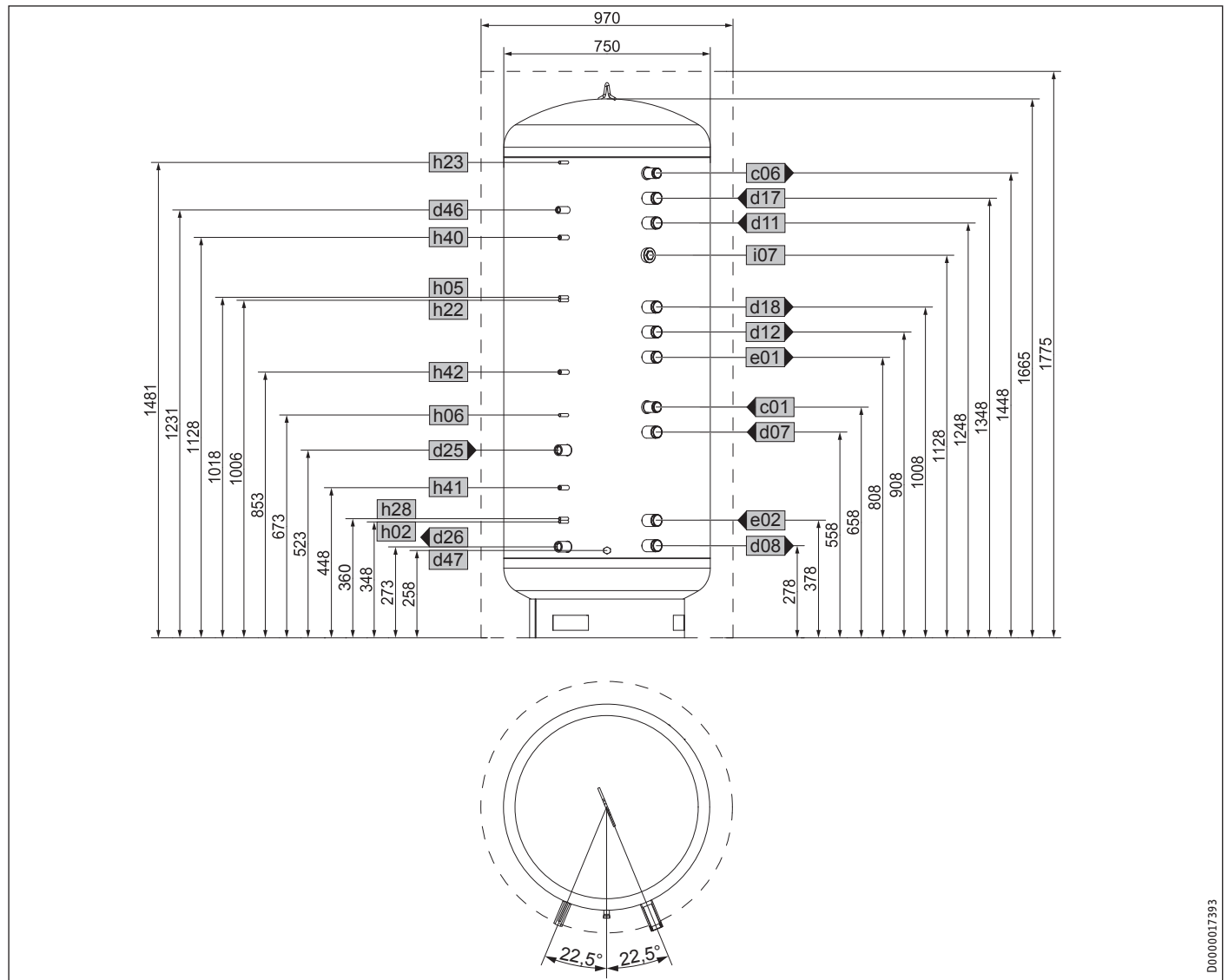
Wenn die Heizungsanlage nicht in Betrieb ist und der Aufstellungsort nicht frostgeschützt ist, müssen Sie das Gerät und die damit verbundene Anlage entleeren.

- ▶ Entfernen Sie zum Entleeren des Gerätes die Wärmedämmung im Bereich des Entleerungsstutzens.
- ▶ Schließen Sie das Absperrventil in der Kaltwasserzuleitung.
- ▶ Öffnen Sie die Warmwasserventile aller Entnahmestellen.
- ▶ Entleeren Sie das Gerät über das Entleerungsventil der Sicherheitsgruppe.

15. Technische Daten

15.1 Maße und Anschlüsse

Empfohlene Anschlussbelegung SBS 601 W | SBS 601 W SOL



D0000017393

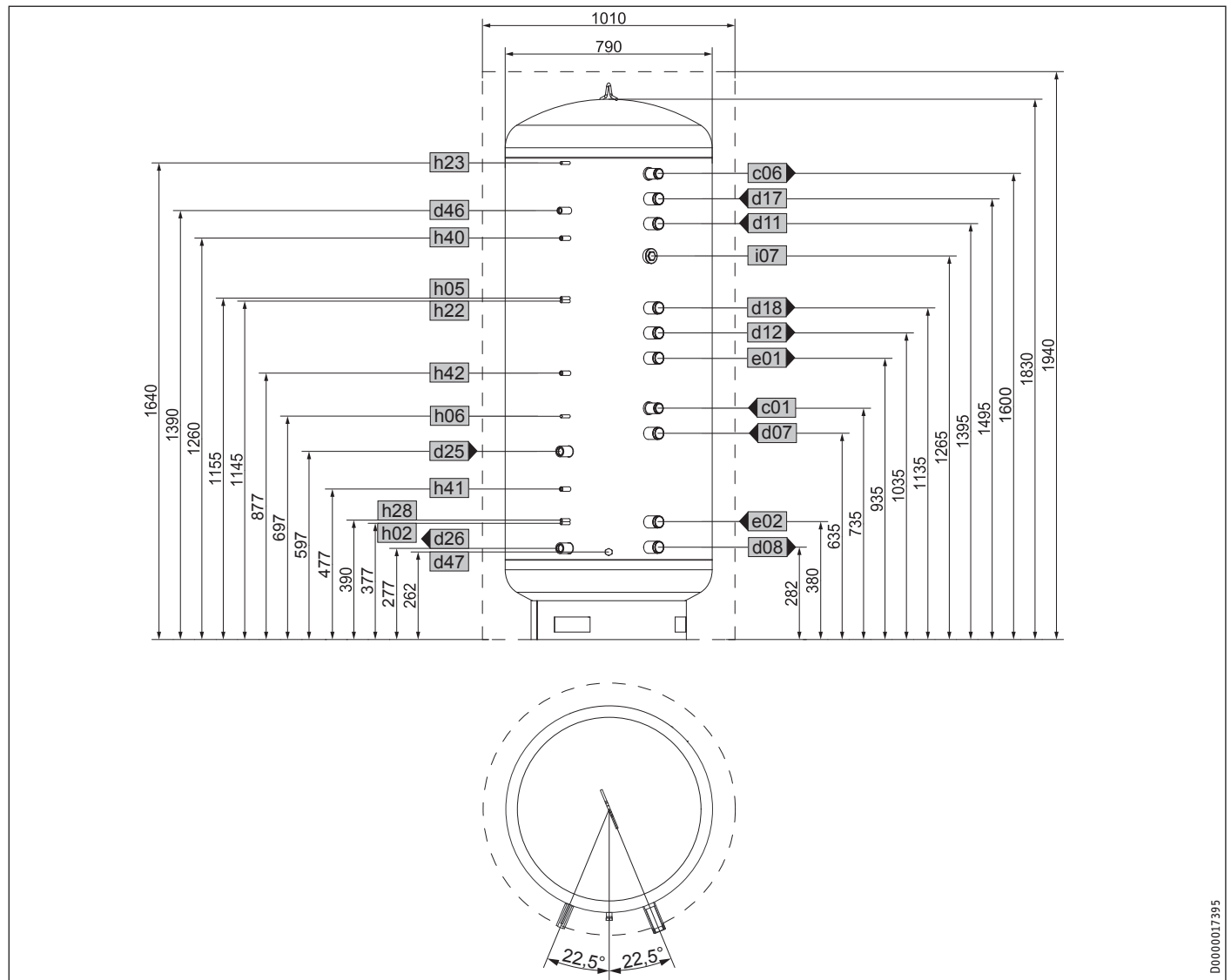
			SBS 601 W	SBS 601 W SOL				SBS 601 W	SBS 601 W SOL	
c01	Kaltwasser Zulauf	Außengewinde	G 1 1/4 A	G 1 1/4 A	h02	Fühler WP Rücklauf	Durchmesser	mm	9,5	9,5
c06	Warmwasser Auslauf	Außengewinde	G 1 1/4 A	G 1 1/4 A	h05	Fühler WP Warmwasser	Durchmesser	mm	9,5	9,5
d07	WP Heizung Vorlauf	Außengewinde	G 1 1/2 A	G 1 1/2 A	h06	Fühler WP Warmwasser opt.	Durchmesser	mm	9,5	9,5
d08	WP Heizung Rücklauf	Außengewinde	G 1 1/2 A	G 1 1/2 A	h22	Fühler Wärmeerzeuger	Durchmesser	mm	9,5	9,5
d11	WP Warmwasser Vorlauf	Außengewinde	G 1 1/2 A	G 1 1/2 A	h23	Fühler Wärmeerzeuger opt.	Durchmesser	mm	9,5	9,5
d12	WP Warmwasser Rücklauf	Außengewinde	G 1 1/2 A	G 1 1/2 A	h28	Fühler Solar Speicher	Durchmesser	mm		9,5
d17	2. WE Vorlauf	Außengewinde	G 1 1/2 A	G 1 1/2 A	h40	Thermometer Warmwasser	Durchmesser	mm	14,5	14,5
d18	2. WE Rücklauf	Außengewinde	G 1 1/2 A	G 1 1/2 A	h41	Thermometer Solar	Durchmesser	mm		14,5
d25	Solar Vorlauf	Innengewinde		G 1	h42	Thermometer Heizung	Durchmesser	mm	14,5	14,5
d26	Solar Rücklauf	Innengewinde		G 1	i07	elektr. Not-/Zusatzheizung	Innengewinde		G 1 1/2	G 1 1/2
d46	Entlüftung	Innengewinde	G 1/2	G 1/2						
d47	Entleerung	Außengewinde	G 3/4 A	G 3/4 A						
e01	Heizung Vorlauf	Außengewinde	G 1 1/2 A	G 1 1/2 A						
e02	Heizung Rücklauf	Außengewinde	G 1 1/2 A	G 1 1/2 A						

Bei abweichender Anlagenkonfiguration sind Änderungen der Anschlussbelegung möglich.

INSTALLATION

Technische Daten

Empfohlene Anschlussbelegung SBS 801 W | SBS 801 W SOL



D0000017395

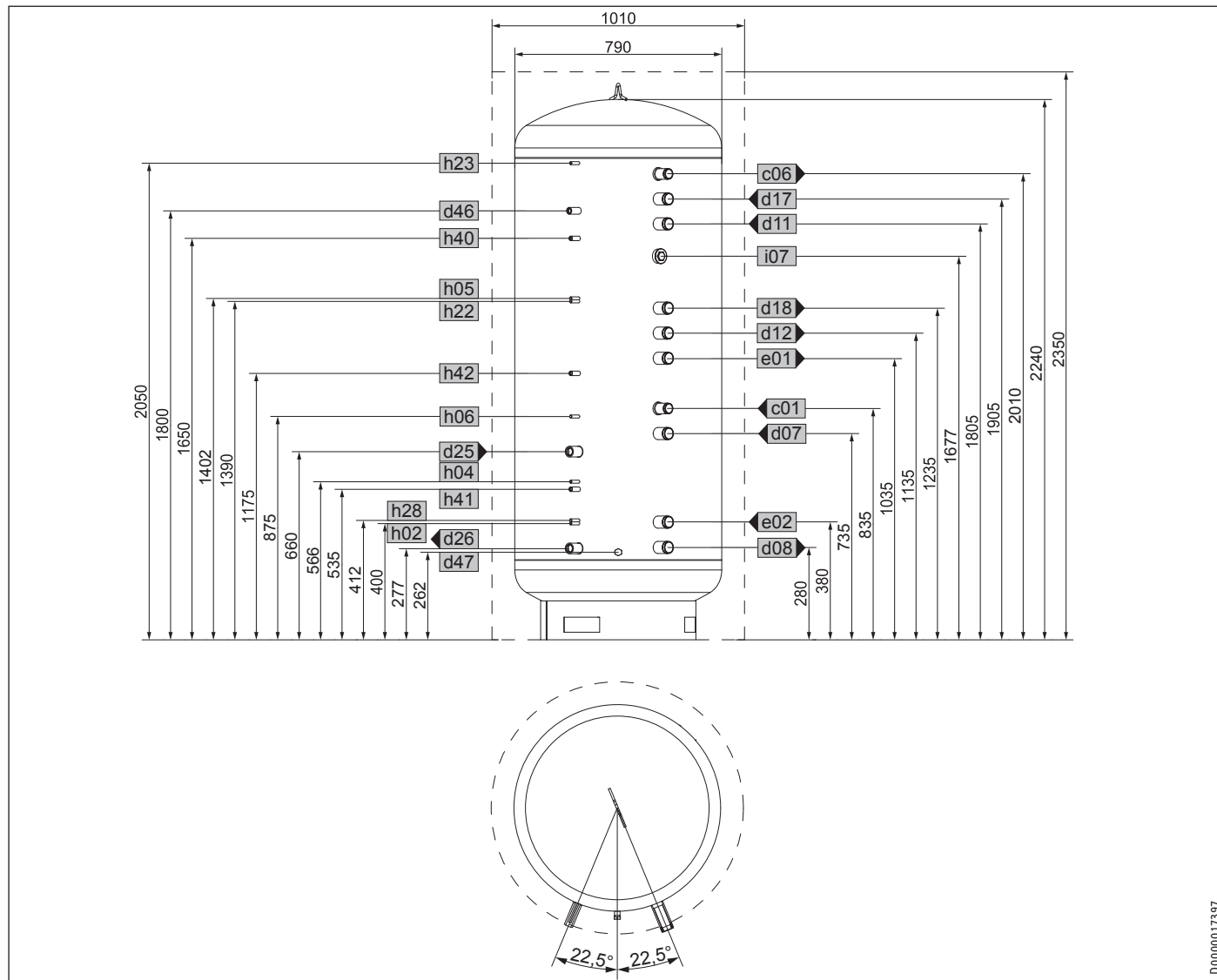
		SBS 801 W	SBS 801 W SOL			SBS 801 W	SBS 801 W SOL		
c01	Kaltwasser Zulauf	Außengewinde	G 1 1/4 A	G 1 1/4 A	h02	Fühler WP Rücklauf	Durchmesser mm	9,5	9,5
c06	Warmwasser Auslauf	Außengewinde	G 1 1/4 A	G 1 1/4 A	h05	Fühler WP Warmwasser	Durchmesser mm	9,5	9,5
d07	WP Heizung Vorlauf	Außengewinde	G 1 1/2 A	G 1 1/2 A	h06	Fühler WP Warmwasser opt.	Durchmesser mm	9,5	9,5
d08	WP Heizung Rücklauf	Außengewinde	G 1 1/2 A	G 1 1/2 A	h22	Fühler Wärmeerzeuger	Durchmesser mm	9,5	9,5
d11	WP Warmwasser Vorlauf	Außengewinde	G 1 1/2 A	G 1 1/2 A	h23	Fühler Wärmeerzeuger opt.	Durchmesser mm	9,5	9,5
d12	WP Warmwasser Rücklauf	Außengewinde	G 1 1/2 A	G 1 1/2 A	h28	Fühler Solar Speicher	Durchmesser mm		9,5
d17	2. WE Vorlauf	Außengewinde	G 1 1/2 A	G 1 1/2 A	h40	Thermometer Warmwasser	Durchmesser mm	14,5	14,5
d18	2. WE Rücklauf	Außengewinde	G 1 1/2 A	G 1 1/2 A	h41	Thermometer Solar	Durchmesser mm		14,5
d25	Solar Vorlauf	Innengewinde		G 1	h42	Thermometer Heizung	Durchmesser mm	14,5	14,5
d26	Solar Rücklauf	Innengewinde		G 1	i07	elektr. Not-/Zusatzheizung	Innengewinde	G 1 1/2	G 1 1/2
d46	Entlüftung	Innengewinde	G 1/2	G 1/2					
d47	Entleerung	Außengewinde	G 3/4 A	G 3/4 A					
e01	Heizung Vorlauf	Außengewinde	G 1 1/2 A	G 1 1/2 A					
e02	Heizung Rücklauf	Außengewinde	G 1 1/2 A	G 1 1/2 A					

Bei abweichender Anlagenkonfiguration sind Änderungen der Anschlussbelegung möglich.

INSTALLATION

Technische Daten

Empfohlene Anschlussbelegung SBS 1001 W | SBS 1001 W SOL



D0000017397

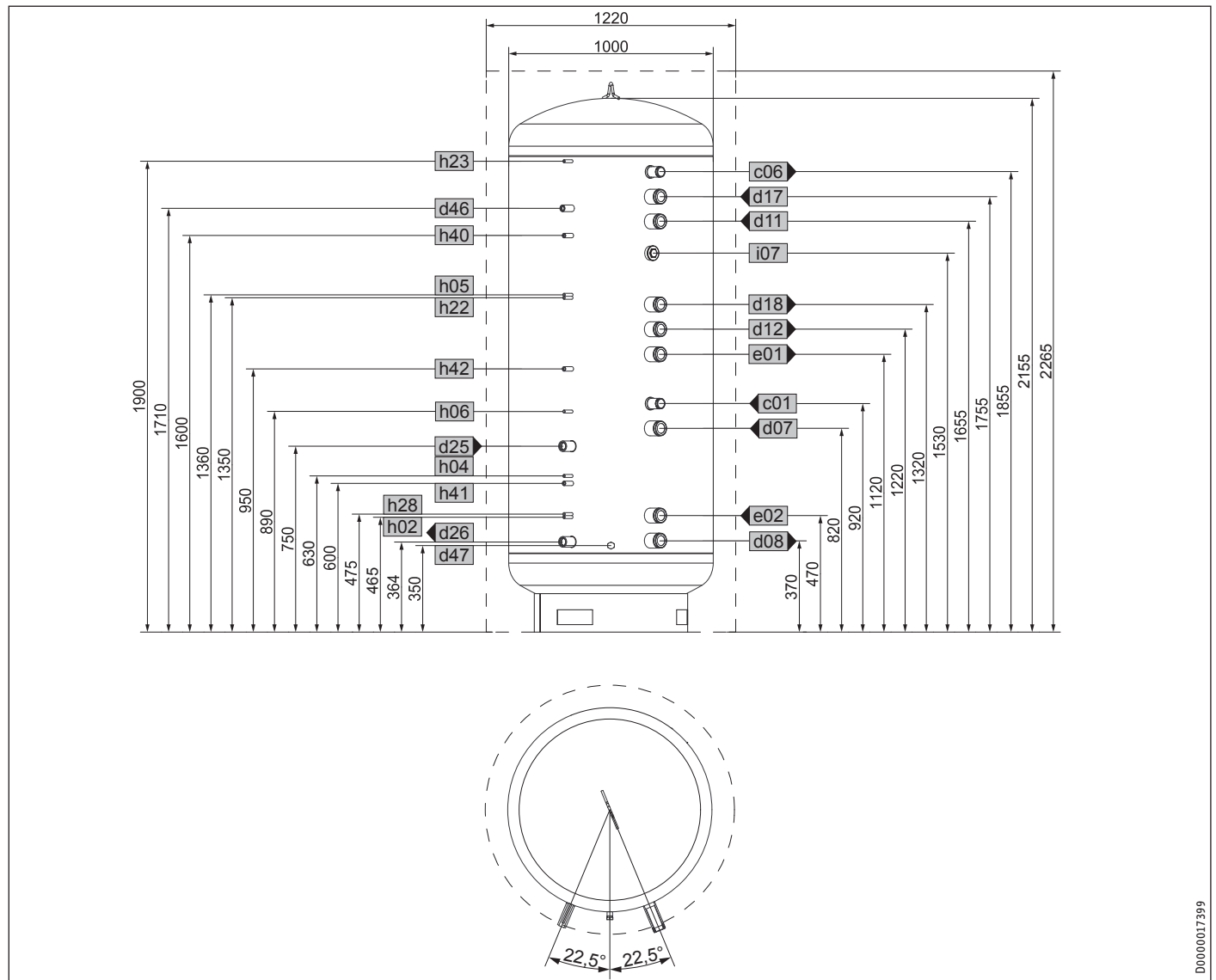
		SBS 1001 W	SBS 1001 W SOL			SBS 1001 W	SBS 1001 W SOL
c01	Kaltwasser Zulauf	Außengewinde	G 1 1/4 A	G 1 1/4 A	h02	Fühler WP Rücklauf	Durchmesser mm 9,5 9,5
c06	Warmwasser Auslauf	Außengewinde	G 1 1/4 A	G 1 1/4 A	h04	Fühler WP Rücklauf opt.	Durchmesser mm 9,5 9,5
d07	WP Heizung Vorlauf	Außengewinde	G 1 1/2 A	G 1 1/2 A	h05	Fühler WP Warmwasser	Durchmesser mm 9,5 9,5
d08	WP Heizung Rücklauf	Außengewinde	G 1 1/2 A	G 1 1/2 A	h06	Fühler WP Warmwasser opt.	Durchmesser mm 9,5 9,5
d11	WP Warmwasser Vorlauf	Außengewinde	G 1 1/2 A	G 1 1/2 A	h22	Fühler Wärmeerzeuger	Durchmesser mm 9,5 9,5
d12	WP Warmwasser Rücklauf	Außengewinde	G 1 1/2 A	G 1 1/2 A	h23	Fühler Wärmeerzeuger opt.	Durchmesser mm 9,5 9,5
d17	2. WE Vorlauf	Außengewinde	G 1 1/2 A	G 1 1/2 A	h28	Fühler Solar Speicher	Durchmesser mm 9,5 9,5
d18	2. WE Rücklauf	Außengewinde	G 1 1/2 A	G 1 1/2 A	h40	Thermometer Warmwasser	Durchmesser mm 14,5 14,5
d25	Solar Vorlauf	Innengewinde		G 1	h41	Thermometer Solar	Durchmesser mm 14,5 14,5
d26	Solar Rücklauf	Innengewinde		G 1	h42	Thermometer Heizung	Durchmesser mm 14,5 14,5
d46	Entlüftung	Innengewinde	G 1/2	G 1/2	i07	elektr. Not-/ Zusatzheizung	Innengewinde G 1 1/2 G 1 1/2
d47	Entleerung	Außengewinde	G 3/4 A	G 3/4 A			
e01	Heizung Vorlauf	Außengewinde	G 1 1/2 A	G 1 1/2 A			
e02	Heizung Rücklauf	Außengewinde	G 1 1/2 A	G 1 1/2 A			

Bei abweichender Anlagenkonfiguration sind Änderungen der Anschlussbelegung möglich.

INSTALLATION

Technische Daten

Empfohlene Anschlussbelegung SBS 1501 W | SBS 1501 W SOL



D0000017399

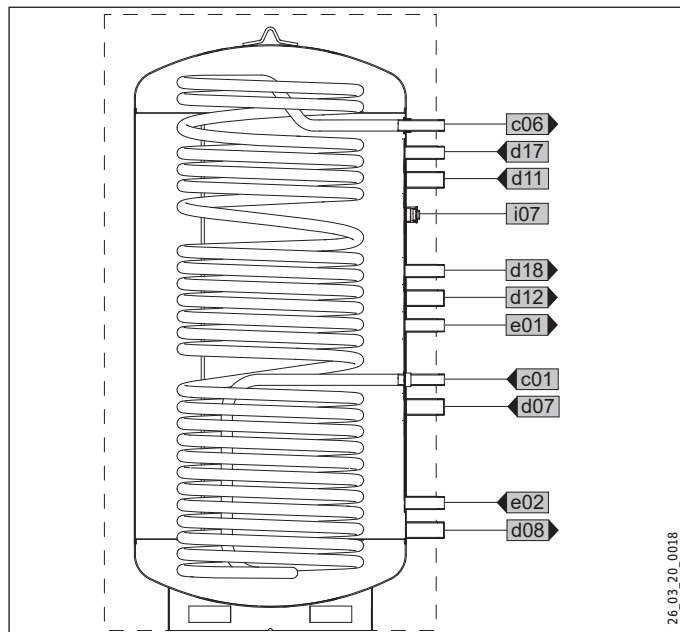
		SBS 1501 W	SBS 1501 W SOL			SBS 1501 W	SBS 1501 W SOL
c01	Kaltwasser Zulauf	Außengewinde	G 1 1/4 A	G 1 1/4 A	h02	Fühler WP Rücklauf	Durchmesser mm 9,5 9,5
c06	Warmwasser Auslauf	Außengewinde	G 1 1/4 A	G 1 1/4 A	h04	Fühler WP Rücklauf opt.	Durchmesser mm 9,5 9,5
d07	WP Heizung Vorlauf	Außengewinde	G 2 A	G 2 A	h05	Fühler WP Warmwasser	Durchmesser mm 9,5 9,5
d08	WP Heizung Rücklauf	Außengewinde	G 2 A	G 2 A	h06	Fühler WP Warmwasser opt.	Durchmesser mm 9,5 9,5
d11	WP Warmwasser Vorlauf	Außengewinde	G 2 A	G 2 A	h22	Fühler Wärmeerzeuger	Durchmesser mm 9,5 9,5
d12	WP Warmwasser Rücklauf	Außengewinde	G 2 A	G 2 A	h23	Fühler Wärmeerzeuger opt.	Durchmesser mm 9,5 9,5
d17	2. WE Vorlauf	Außengewinde	G 2 A	G 2 A	h28	Fühler Solar Speicher	Durchmesser mm 9,5 9,5
d18	2. WE Rücklauf	Außengewinde	G 2 A	G 2 A	h40	Thermometer Warmwasser	Durchmesser mm 14,5 14,5
d25	Solar Vorlauf	Innengewinde		G 1	h41	Thermometer Solar	Durchmesser mm 14,5 14,5
d26	Solar Rücklauf	Innengewinde		G 1	h42	Thermometer Heizung	Durchmesser mm 14,5 14,5
d46	Entlüftung	Innengewinde	G 1/2	G 1/2	i07	elektr. Not-/Zusatzheizung	Innengewinde G 1 1/2 G 1 1/2
d47	Entleerung	Außengewinde	G 3/4 A	G 3/4 A			
e01	Heizung Vorlauf	Außengewinde	G 2 A	G 2 A			
e02	Heizung Rücklauf	Außengewinde	G 2 A	G 2 A			

Bei abweichender Anlagenkonfiguration sind Änderungen der Anschlussbelegung möglich.

INSTALLATION

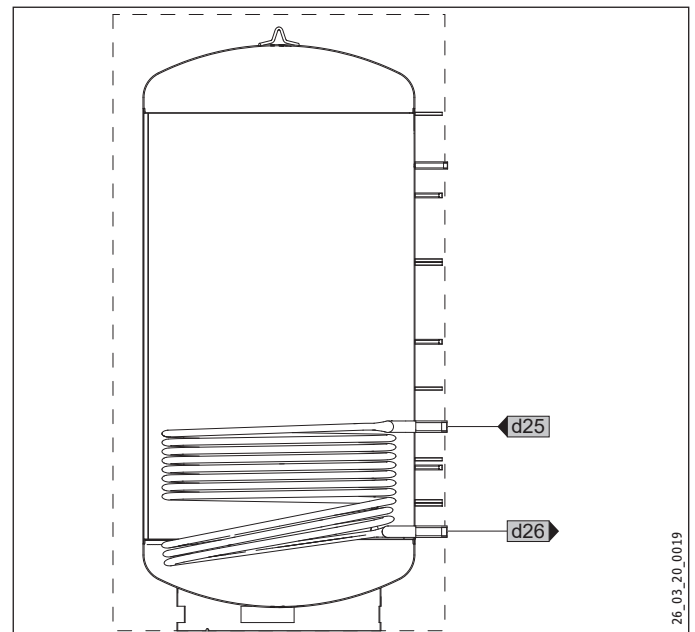
Technische Daten

SBS W



- c01 Kaltwasser Zulauf
- c06 Warmwasser Auslauf
- d07 WP Heizung Vorlauf
- d08 WP Heizung Rücklauf
- d11 WP Warmwasser Vorlauf
- d12 WP Warmwasser Rücklauf
- d17 Vorlauf 2. WE
- d18 Rücklauf 2. WE
- e01 Heizung Vorlauf
- e02 Heizung Rücklauf
- i07 elektr. Not-/Zusatzheizung

Zusätzlich bei SBS W SOL



- d25 Solar Vorlauf
- d26 Solar Rücklauf

INSTALLATION

Technische Daten

15.2 Datentabelle

		SBS 601 W	SBS 801 W	SBS 1001 W	SBS 1501 W	SBS 601 W SOL	SBS 801 W SOL	SBS 1001 W SOL	SBS 1501 W SOL
		229980	229981	229982	229983	229984	229985	229986	229987
Hydraulische Daten									
Nenninhalt	l	613	759	941	1430	599	740	916	1399
Inhalt Wärmeübertrager unten	l					11,60	14,90	19,80	23,60
Inhalt Wärmeübertrager Trinkwarmwasser	l	31,20	33,90	45,40	52,10	31,20	33,90	45,40	52,10
Fläche Wärmeübertrager unten	m ²					1,50	2,40	3,20	3,70
Fläche Wärmeübertrager Trinkwarmwasser	m ²	6,00	6,50	8,70	10,00	6,00	6,50	8,70	10,00
Druckverlust bei 1,0 m ³ /h Wärmeübertrager unten	hPa					4	28	35	40
Druckverlust bei 10/25/40 l/min	hPa	33 / 264 / -	35 / 284 / -	47 / 378 / 1023	53 / 432 / 1168	33 / 264 / -	35 / 284 / -	47 / 378 / 1023	53 / 432 / 1168
Einsatzgrenzen									
Max. Be- / Entladevolumenstrom zoniert	m ³ /h	1,80	2,00	2,40	3,00	1,80	2,00	2,40	3,00
Max. Be- / Entladevolumenstrom unzoniert	m ³ /h	5,00	5,00	5,00	8,00	5,00	5,00	5,00	8,00
Max. zulässiger Druck	MPa	0,30	0,30	0,30	0,30	0,30	0,30	0,30	0,30
Prüfdruck	MPa	0,45	0,45	0,45	0,45	0,45	0,45	0,45	0,45
Max. zulässiger Druck Trinkwarmwasser	MPa	1,00	1,00	1,00	1,00	1,00	1,00	1,00	1,00
Max. zulässige Temperatur	°C	95	95	95	95	95	95	95	95
Max. empfohlene Kollektoraperturfläche	m ²					12	16	20	30
Dimensionen									
Höhe	mm	1665	1830	2240	2155	1665	1830	2240	2155
Höhe mit Wärmedämmung	mm	1775	1940	2350	2265	1775	1940	2350	2265
Durchmesser	mm	750	790	790	1000	750	790	790	1000
Durchmesser mit Wärmedämmung	mm	970	1010	1010	1220	970	1010	1010	1220
Kippmaß	mm	1840	1880	2285	2225	1840	1880	2285	2225
Gewichte									
Gewicht gefüllt	kg	735	949	1175	1738	780	1175	1221	1794
Gewicht leer	kg	135	150	175	236	180	195	220	291

Erreichbarkeit

Sollte einmal eine Störung an einem unserer Produkte auftreten, stehen wir Ihnen natürlich mit Rat und Tat zur Seite.

Rufen Sie uns an:
05531 702-111

oder schreiben Sie uns:

Stiebel Eltron GmbH & Co. KG
– Kundendienst –
Dr.-Stiebel-Str. 33, 37603 Holzminde
E-Mail: kundendienst@stiebel-eltron.de
Fax: 05531 702-95890

Weitere Anschriften sind auf der letzten Seite aufgeführt.

Unseren Kundendienst erreichen Sie telefonisch rund um die Uhr, auch an Samstagen und Sonntagen sowie an Feiertagen. Kundendienst-einsätze erfolgen während unserer Geschäftszeiten (von 7.15 bis 18.00 Uhr, freitags bis 17.00 Uhr). Als Sonderservice bieten wir Kundendienst-einsätze bis 21.30 Uhr. Für diesen Sonderservice sowie Kundendienst-einsätze an Wochenenden und Feiertagen werden höhere Preise berechnet.

Garantierklärung und Garantiebedingungen

Diese Garantiebedingungen regeln zusätzliche Garantieleistungen von uns gegenüber dem Endkunden. Sie treten neben die gesetzlichen Gewährleistungsansprüche des Endkunden. Die gesetzlichen Gewährleistungsansprüche gegenüber den sonstigen Vertragspartnern des Endkunden sind durch unsere Garantie nicht berührt. Die Inanspruchnahme dieser gesetzlichen Gewährleistungsrechte ist unentgeltlich. Diese Rechte werden durch unsere Garantie nicht eingeschränkt.

Diese Garantiebedingungen gelten nur für solche Geräte, die vom Endkunden in der Bundesrepublik Deutschland als Neugeräte erworben werden. Ein Garantievertrag kommt nicht zustande, soweit der Endkunde ein gebrauchtes Gerät oder ein neues Gerät seinerseits von einem anderen Endkunden erwirbt.

Auf Ersatzteile wird über die gesetzliche Gewährleistung hinaus keine Garantie gegeben.

Inhalt und Umfang der Garantie

Die Garantieleistung wird erbracht, wenn an unseren Geräten ein Herstellungs- und/oder Materialfehler innerhalb der Garantiedauer auftritt. Die Garantie umfasst jedoch keine Leistungen für solche Geräte, an denen Fehler, Schäden oder Mängel aufgrund von Verkalkung, chemischer oder elektrochemischer Einwirkung, fehlerhafter Aufstellung bzw. Installation sowie unsachgemäßer Einstellung, Einregulierung, Bedienung, Verwendung oder unsachgemäßem Betrieb auftreten. Ebenso ausgeschlossen sind Leistungen aufgrund mangelhafter oder unterlassener Wartung, Witterungseinflüssen oder sonstigen Naturerscheinungen.

Die Garantie erlischt, wenn am Gerät Reparaturen, Eingriffe oder Änderungen durch nicht von uns autorisierte Personen vorgenommen wurden.

Der freie Zugang zu dem Gerät muss durch den Endkunden sichergestellt werden. Solange eine ausreichende Zugänglichkeit (Einhaltung der Mindestabstände gemäß Bedienungs- und Installationsanleitung) zu dem Gerät nicht gegeben ist, sind wir zur Erbringung der Garantieleistung nicht verpflichtet. Etwaige Mehrkosten, die durch den Gerätestandort oder eine schlechte Zugänglichkeit des Gerätes bedingt sind bzw. verursacht werden, sind von der Garantie nicht umfasst.

Unfrei eingesendete Geräte werden von uns nicht angenommen, es sei denn, wir haben der unfreien Einsendung ausdrücklich zugestimmt.

Die Garantieleistung umfasst die Prüfung, ob ein Garantieanspruch besteht. Im Garantiefall entscheiden allein wir, auf welche Art der Fehler behoben wird. Es steht uns frei, eine Reparatur des Gerätes ausführen zu lassen oder selbst auszuführen. Etwaige ausgewechselte Teile werden unser Eigentum.

Für die Dauer und Reichweite der Garantie übernehmen wir sämtliche Material- und Montagekosten; bei steckerfertigen Geräten behalten wir

uns jedoch vor, stattdessen auf unsere Kosten ein Ersatzgerät zu versenden.

Soweit der Kunde wegen des Garantiefalles aufgrund gesetzlicher Gewährleistungsansprüche gegen andere Vertragspartner Leistungen erhalten hat, entfällt eine Leistungspflicht von uns.

Soweit eine Garantieleistung erbracht wird, übernehmen wir keine Haftung für die Beschädigung eines Gerätes durch Diebstahl, Feuer, höhere Gewalt oder ähnliche Ursachen.

Über die vorstehend zugesagten Garantieleistungen hinausgehend kann der Endkunde nach dieser Garantie keine Ansprüche wegen mittelbarer Schäden oder Folgeschäden, die durch das Gerät verursacht werden, insbesondere auf Ersatz außerhalb des Gerätes entstandener Schäden, geltend machen. Gesetzliche Ansprüche des Kunden uns gegenüber oder gegenüber Dritten bleiben unberührt. Diese Rechte werden durch unsere Garantie nicht eingeschränkt. Die Inanspruchnahme solcher gesetzlichen Rechte ist unentgeltlich.

Garantiedauer

Für im privaten Haushalt eingesetzte Geräte beträgt die Garantiedauer 24 Monate; im Übrigen (zum Beispiel bei einem Einsatz der Geräte in Gewerbe-, Handwerks- oder Industriebetrieben) beträgt die Garantiedauer 12 Monate.

Die Garantiedauer beginnt für jedes Gerät mit der Übergabe des Gerätes an den Kunden, der das Gerät zum ersten Mal einsetzt.

Garantieleistungen führen nicht zu einer Verlängerung der Garantiedauer. Durch die erbrachte Garantieleistung wird keine neue Garantiedauer in Gang gesetzt. Dies gilt für alle erbrachten Garantieleistungen, insbesondere für etwaig eingebaute Ersatzteile oder für die Ersatzlieferung eines neuen Gerätes.

Inanspruchnahme der Garantie

Garantieansprüche sind vor Ablauf der Garantiedauer, innerhalb von zwei Wochen, nachdem der Mangel erkannt wurde, bei uns anzumelden. Dabei müssen Angaben zum Fehler, zum Gerät und zum Zeitpunkt der Feststellung gemacht werden. Als Garantienachweis ist die Rechnung oder ein sonstiger datierter Kaufnachweis beizufügen. Fehlen die vorgenannten Angaben oder Unterlagen, besteht kein Garantieanspruch.

Garantie für in Deutschland erworbene, jedoch außerhalb Deutschlands eingesetzte Geräte

Wir sind nicht verpflichtet, Garantieleistungen außerhalb der Bundesrepublik Deutschland zu erbringen. Bei Störungen eines im Ausland eingesetzten Gerätes ist dieses gegebenenfalls auf Gefahr und Kosten des Kunden an den Kundendienst in Deutschland zu senden. Die Rücksendung erfolgt ebenfalls auf Gefahr und Kosten des Kunden. Etwaige gesetzliche Ansprüche des Kunden uns gegenüber oder gegenüber Dritten bleiben auch in diesem Fall unberührt. Solche gesetzlichen Rechte werden durch unsere Garantie nicht eingeschränkt. Die Inanspruchnahme dieser gesetzlichen Rechte ist unentgeltlich.

Außerhalb Deutschlands erworbene Geräte

Für außerhalb Deutschlands erworbene Geräte gilt diese Garantie nicht. Es gelten die jeweiligen gesetzlichen Vorschriften und gegebenenfalls die Lieferbedingungen der Ländergesellschaft bzw. des Importeurs.

Garantiegeber

Stiebel Eltron GmbH & Co. KG
Dr.-Stiebel-Str. 33, 37603 Holzminde



- ▶ Wenn auf dem Gerät eine durchgestrichene Mülltonne abgebildet ist, bringen Sie das Gerät zur Wiederverwendung und Verwertung zu den kommunalen Sammelstellen oder Rücknahmestellen des Handels.



Dieses Dokument besteht aus recyclebarem Papier.

- ▶ Entsorgen Sie das Dokument nach dem Lebenszyklus des Gerätes gemäß den nationalen Vorschriften.

Entsorgung innerhalb Deutschlands

- ▶ Überlassen Sie die Transportverpackung dem beim Fachhandwerk bzw. Fachhandel von uns eingerichteten Rücknahme- und Entsorgungssystem.
- ▶ Entsorgen Sie Verkaufsverpackungen über eines der Dualen Systeme (z. B. die kommunale Sammlung „gelbe Säcke“ / „gelbe Tonne“) in Deutschland.
- ▶ Geräte aus privaten Haushalten, die unter das Elektro- und Elektronikgerätegesetz (ElektroG) fallen, können Sie kostenlos bei kommunalen Sammelstellen oder Rücknahmestellen des Handels abgeben.
- ▶ Geben Sie Batterien an den Handel oder an von öffentlich-rechtlichen Entsorgungsträgern eingerichteten Rückgabestellen (z. B. Schadstoffmobile und Recyclinghöfe) zurück.

Entsorgung außerhalb Deutschlands

- ▶ Entsorgen Sie die Geräte und Materialien nach den örtlich geltenden Vorschriften und Gesetzen.

OPERATION

- 1. General information** _____ **15**
- 1.1 Document information _____ 15
- 1.2 Safety instructions _____ 15
- 1.3 Other symbols in this documentation _____ 15
- 1.4 Units of measurement _____ 16
- 2. Safety** _____ **16**
- 2.1 Intended use _____ 16
- 2.2 Safety information _____ 16
- 2.3 Test symbols _____ 16
- 3. Appliance description** _____ **16**
- 4. Cleaning, care and maintenance** _____ **16**
- 4.1 Scaling _____ 16
- 5. Troubleshooting** _____ **17**

INSTALLATION

- 6. Safety** _____ **17**
- 6.1 General safety instructions _____ 17
- 6.2 Instructions, standards and regulations _____ 17
- 6.3 Water installation _____ 17
- 7. Appliance description** _____ **18**
- 7.1 Standard delivery _____ 18
- 7.2 Accessories _____ 18
- 8. Assembly** _____ **18**
- 8.1 Installation location _____ 18
- 8.2 Transport _____ 18
- 8.3 Assembly _____ 18
- 9. Commissioning** _____ **19**
- 10. Taking the appliance out of use** _____ **19**
- 11. Recommissioning** _____ **19**
- 12. Appliance handover** _____ **19**
- 13. Troubleshooting** _____ **19**
- 13.1 Fault table _____ 19
- 14. Maintenance** _____ **19**
- 14.1 Checking the safety valve _____ 19
- 14.2 Draining the appliance _____ 19
- 15. Specification** _____ **20**
- 15.1 Dimensions and connections _____ 20
- 15.2 Data table _____ 25

GUARANTEE

ENVIRONMENT AND RECYCLING

OPERATION

1. General information

1.1 Document information

The chapter “Operation” is intended for the equipment user and the heating contractor.

The chapter “Installation” is intended for the heating contractor.



Note

Read these instructions carefully before using the appliance and retain them for future reference. Pass on the instructions, if required, to a new user.

1.2 Safety instructions

1.2.1 Structure of safety instructions



KEYWORD Type of risk

Here, possible consequences are listed that may result from failure to observe the safety instructions.

► Steps to prevent the risk are listed.

1.2.2 Symbols, type of risk

Symbol	Type of risk
	Injury
	Electrocution
	Burns (burns, scalding)

1.2.3 Keywords

KEYWORD	Meaning
DANGER	Failure to observe this information will result in serious injury or death.
WARNING	Failure to observe this information may result in serious injury or death.
CAUTION	Failure to observe this information may result in non-serious or minor injury.



1.3 Other symbols in this documentation



Note

General information is identified by the symbol shown on the left.

► Read these texts carefully.

Symbol	Meaning
	Material damage (Appliance and consequential losses, environmental pollution)
	Appliance disposal

- ▶ This symbol indicates that you have to do something. The action you need to take is described step by step.

1.4 Units of measurement



Note

All measurements are given in mm unless stated otherwise.

2. Safety

2.1 Intended use

This appliance is designed for the storage of heating water and for DHW heating. A glycol/water mixture of up to 60 % is permitted if only dezincification-resistant metals, glycol-resistant gaskets and diaphragm expansion vessels suitable for glycol are used throughout the installation.

Any other or additional use is inappropriate, in particular usage with alternative storage media. Observation of these instructions and of instructions for any accessories used is also part of the correct use of this appliance..

2.2 Safety information



WARNING Burns

There is a risk of scalding at outlet temperatures in excess of 43 °C.



WARNING Injury

The appliance may be used by children aged 8 and up and persons with reduced physical, sensory or mental capabilities or a lack of experience and know-how provided that they are supervised or they have been instructed on how to use the appliance safely and have understood the resulting risks. Children must never play with the appliance. Children must never clean the appliance or perform user maintenance unless they are supervised.



WARNING for Australia and New Zealand

This appliance may deliver water at high temperature. Refer to the plumbing code of Australia (PCA), local requirements and installation instructions to determine if additional delivery temperature control is required.



WARNING for Australia and New Zealand

For continued safety of this appliance it must be installed, operated and maintained in accordance with the manufacturer's instructions.



Material damage

The appliance is under pressure. During the heating process, expansion water will drip from the safety valve. If water continues to drip when heating is completed, please inform your heating contractor.

2.3 Test symbols

See type plate on the appliance.

3. Appliance description

The appliance combines DHW heating and a buffer cylinder for the hydraulic separation of heating system and heat pump. The DHW is heated via a corrugated stainless steel internal indirect coil that functions like an instantaneous water heater. The volume of the cylinder is an energy store for DHW heating.

The appliance is ideally suited to operation with a heat pump. In addition, a threaded immersion heater and an auxiliary heat source can be connected.

SBS W SOL

These appliance types are also equipped with an internal indirect coil for solar DHW heating and central heating backup.

4. Cleaning, care and maintenance

- ▶ Have the function of the safety assembly and electrical safety of the fitted special accessories regularly checked by a heating contractor/electrician.
- ▶ Never use abrasive or corrosive cleaning agents. A damp cloth is sufficient for cleaning the appliance.

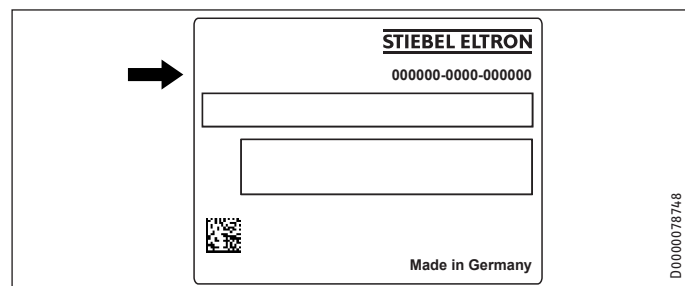
4.1 Scaling

- ▶ Almost every type of water deposits limescale at high temperatures. This settles inside the appliance and affects both the performance and service life. If a flanged immersion heater is installed, the heating elements must be descaled from time to time. A heating contractor who knows the local water quality will tell you when the next service is due.
- ▶ Check the taps regularly. You can remove limescale deposits at the tap outlets using commercially available descaling agents.
- ▶ Regularly activate the safety valve to prevent it from becoming blocked e.g. by limescale deposits.

5. Troubleshooting

Fault	Cause	Remedy
The outlet flow rate is low.	The perlator in the tap or shower head is scaled up or contaminated.	Clean and/or descale the perlator or the shower head.

If you cannot remedy the fault, notify your heating contractor. To facilitate and speed up your enquiry, please provide the serial number from the type plate (no. 000000-0000-000000):



INSTALLATION

6. Safety

Only qualified contractors should carry out installation, commissioning, maintenance and repair of the appliance.

6.1 General safety instructions

We can only guarantee trouble-free function and operational reliability if original spare parts intended for the appliance are used.

6.2 Instructions, standards and regulations



Note
Observe all applicable national and regional regulations and instructions.



Information for Australia and New Zealand
The installation of this appliance shall conform to the Plumbing Code of Australia (PCA), and the New Zealand Building Code.

6.3 Water installation

6.3.1 Cold water line

Steel or copper pipes or plastic pipework are approved materials.



Material damage
A safety valve is required.

6.3.2 DHW line

Copper, stainless steel or plastic pipework are approved materials.



Material damage
If a flanged immersion heater is fitted and plastic pipework systems are used at the same time, observe the maximum permissible temperature / the maximum permissible pressure in chapter "Specification / Data table".



Material damage
Operate the appliance only with pressure-tested taps and valves.

7. Appliance description

7.1 Standard delivery

Delivered with the appliance:

- 2x heat conducting paste
- additional type plate

7.2 Accessories

Depending on the static pressure, safety assemblies and pressure reducing valves are available. These type-tested safety assemblies protect the appliance against unacceptable excess pressure.

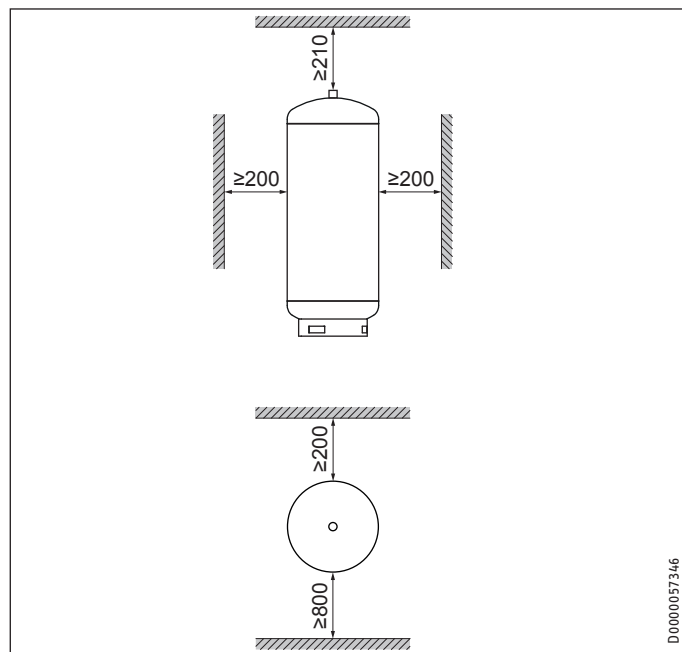
Flanged immersion heaters, circulation set and thermal insulation are available as accessories.

8. Assembly

8.1 Installation location

- ▶ Ensure the floor has a sufficient load bearing capacity (see chapter "Specification / Data table").
- ▶ Ensure the floor is level.
- ▶ Check the height of the room and of the unit when tilted (see chapter "Specification / Data table").

Minimum clearances



- ▶ Maintain the minimum clearances.

8.2 Transport

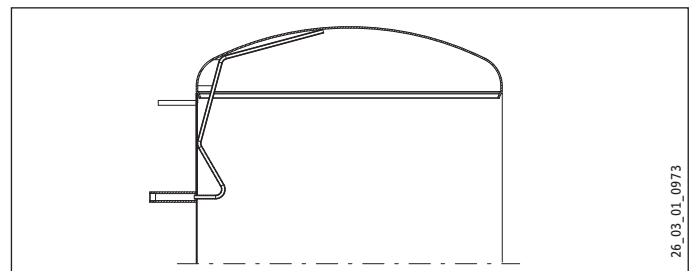
The lifting eye can be fitted to the top of the appliance to assist handling.

8.3 Assembly

8.3.1 Fitting the thermal insulation, if appropriate.

- ▶ Position the appliance in its intended site.
- ▶ Fit the thermal insulation according to the instructions supplied. For this, ensure that there is enough space for the installation task. You can then link the appliance into the heating and DHW system.

8.3.2 Installing the manual air vent valve



- ▶ Install a manual air vent valve at the air vent valve connection.

8.3.3 Fitting the water connection and the safety assembly



Material damage

Carry out all water connection and installation work in accordance with regulations.

- ▶ Flush the line thoroughly.
- ▶ Observe the information in the installation instructions of the safety assembly.
- ▶ Connect the DHW outlet and the cold water inlet lines with the safety assembly. Bear in mind that, depending on the static pressure, you may also need a pressure reducing valve. Connect the hydraulic connections with flat gaskets.
- ▶ Size the drain so that water can drain off unimpeded when the safety valve is fully opened. The blow-off aperture of the safety valve must remain open towards the atmosphere.
- ▶ Fit the blow-off line of the safety assembly with a constant slope.

8.3.4 Inserting the temperature sensors

- ▶ Apply heat conducting paste to the temperature sensors.
- ▶ Insert the temperature sensors as far as they will go into the connections for HP return sensor and HP DHW sensor (see chapter „Specification / Dimensions and connections“).

9. Commissioning

- ▶ Open a downstream draw-off point until the appliance has filled up and the pipes are free of air.
- ▶ Vent the indirect coils after filling the heat pump system.
- ▶ Fit the accessories and check them if necessary.
- ▶ Check the function of the safety valve.

9.3.1 Water quality, solar circuit

A glycol/water mixture of up to 60 % is permitted for the indirect coil in the solar circuit if only dezincification-resistant metals, glycol-resistant gaskets and diaphragm expansion vessels suitable for glycol are used throughout the installation.

9.3.2 Oxygen diffusion



Material losses

Avoid open heating systems and plastic pipes in under-floor heating systems which are permeable to oxygen.

In underfloor heating systems with plastic pipes that are permeable to oxygen and in open vented heating systems, oxygen diffusion may lead to corrosion on the steel components of the heating system (e.g. on the indirect coil of the DHW cylinder, on buffer cylinders, steel heating elements or steel pipes).



Material losses

The products of corrosion (e.g. rusty sludge) can settle in the heating system components and can result in a lower output or fault shutdowns due to reduced cross-sections.



Material losses

Avoid open vented solar thermal systems and plastic pipes which are permeable to oxygen.

With plastic pipes that are permeable to oxygen, oxygen diffusion may lead to corrosion on the steel components of the solar thermal system (e.g. on the indirect coil of the DHW cylinder).

10. Taking the appliance out of use

- ▶ Disconnect the appliance from the mains at the MCB/fuse in the fuse box.
- ▶ Drain the appliance. See chapter “Maintenance / Draining the appliance”.

11. Recommissioning

See chapter “Commissioning”.

12. Appliance handover

- ▶ Explain the appliance function to users and familiarise them with its operation.
- ▶ Make users aware of potential dangers, especially the risk of scalding.
- ▶ Hand over these instructions.

13. Troubleshooting

13.1 Fault table

Fault	Cause	Remedy
The safety valve drips when the heating is switched off.	The valve seat is contaminated.	Clean the valve seat.

14. Maintenance



WARNING Electrocutation

Carry out all electrical connection and installation work in accordance with relevant regulations.

If you need to drain the appliance, observe chapter “Draining the appliance”.

14.1 Checking the safety valve

- ▶ Regularly vent the safety valve on the safety assembly until a full water jet is discharged.

14.2 Draining the appliance



WARNING Burns

Hot water may escape during the draining process.

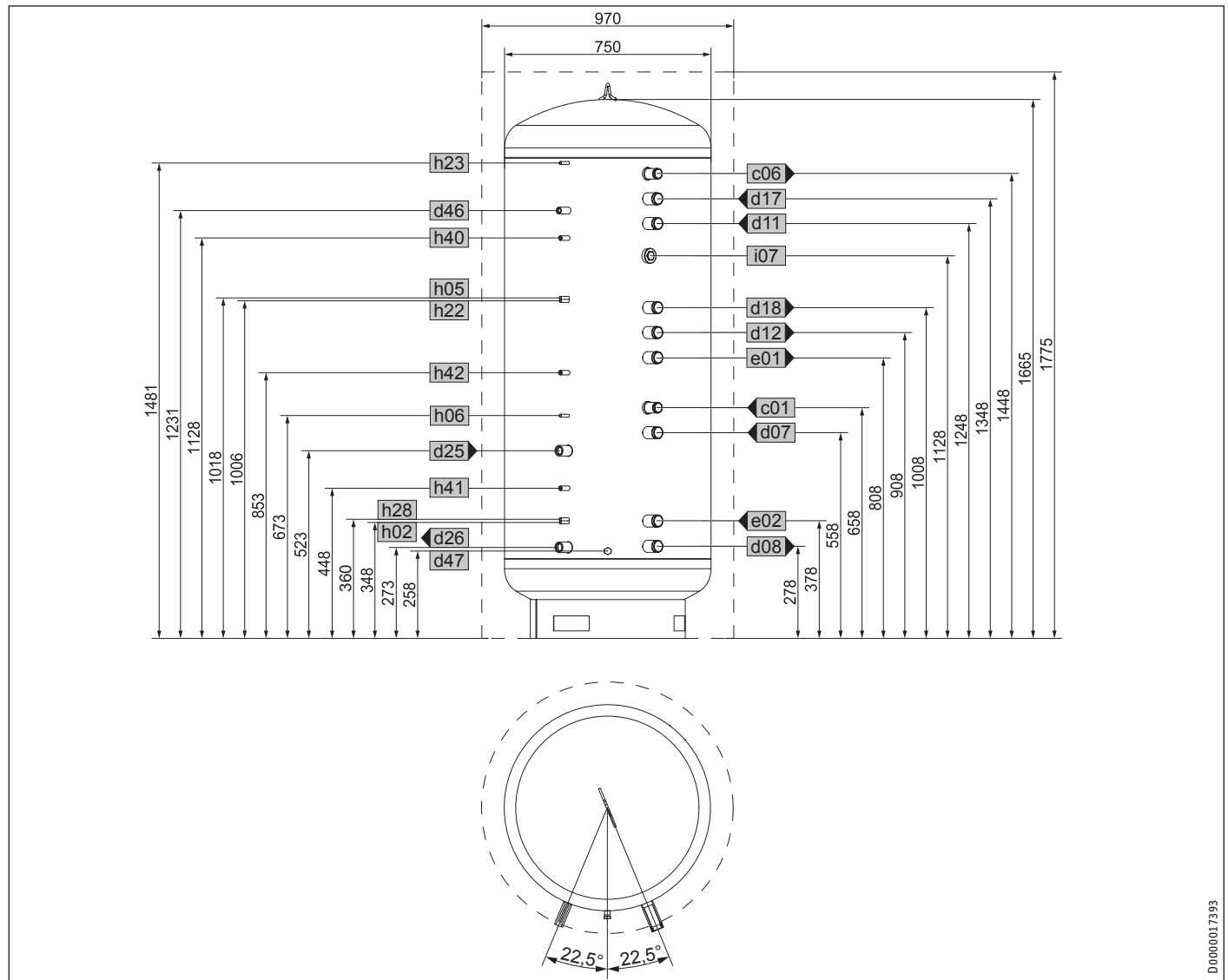
If the heating system is not in operation and the installation location is not protected against frost, the appliance and connected system must be emptied.

- ▶ For draining the appliance, remove the thermal insulation around the drain connector.
- ▶ Close the shut-off valve in the cold water line.
- ▶ Open the hot water taps on all draw-off points.
- ▶ Drain the appliance via the drain valve of the safety assembly.

15. Specification

15.1 Dimensions and connections

Recommended connection allocation SBS 601 W | SBS 601 W SOL



D0000017393

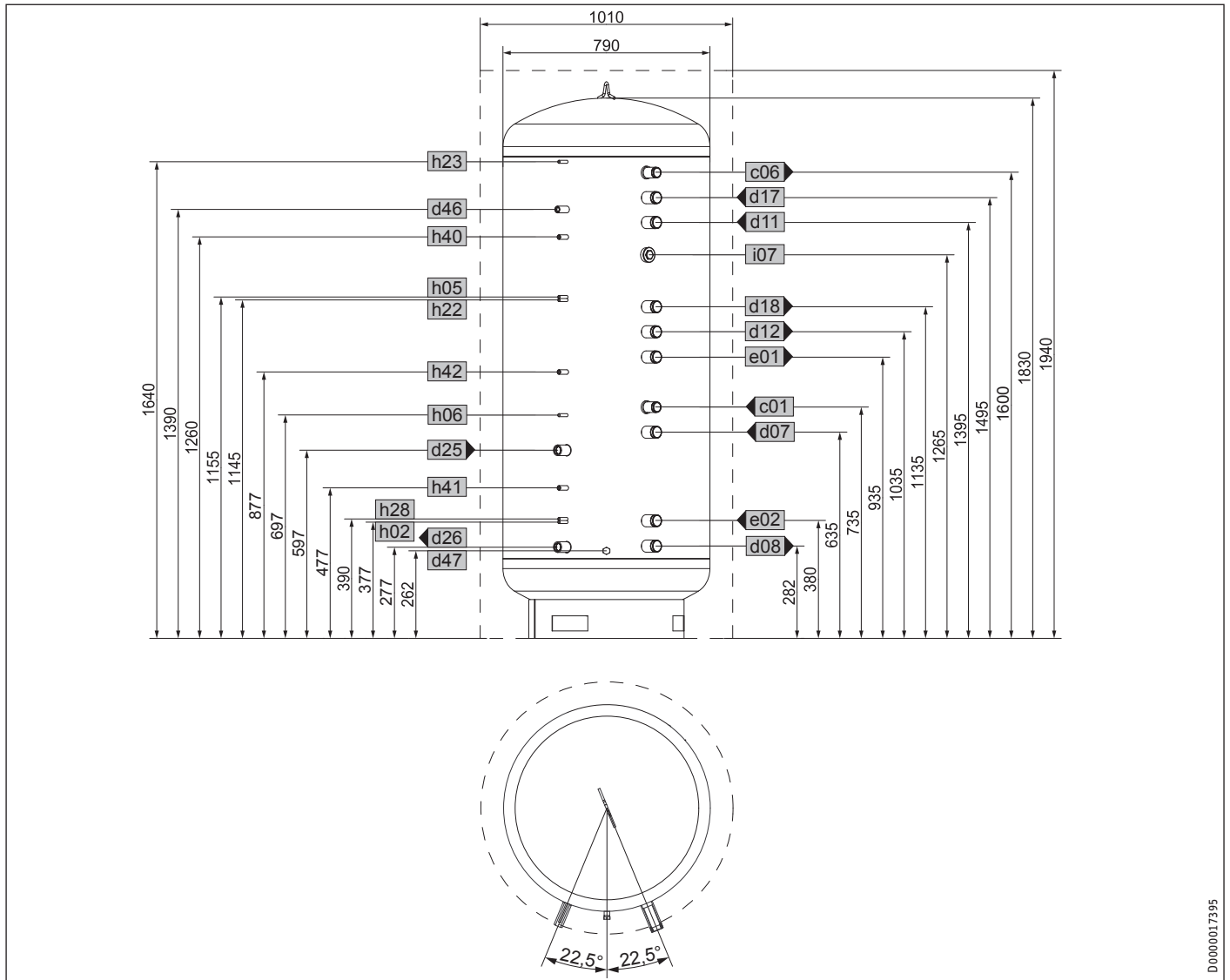
			SBS 601 W	SBS 601 W SOL
c01	Cold water inlet	Male thread	G 1 1/4 A	G 1 1/4 A
c06	DHW outlet	Male thread	G 1 1/4 A	G 1 1/4 A
d07	Heat pump heating flow	Male thread	G 1 1/2 A	G 1 1/2 A
d08	Heat pump heating return	Male thread	G 1 1/2 A	G 1 1/2 A
d11	Heat pump DHW flow	Male thread	G 1 1/2 A	G 1 1/2 A
d12	Heat pump DHW return	Male thread	G 1 1/2 A	G 1 1/2 A
d17	Flow 2nd heat source	Male thread	G 1 1/2 A	G 1 1/2 A
d18	Return 2nd heat source	Male thread	G 1 1/2 A	G 1 1/2 A
d25	Solar flow	Female thread		G 1
d26	Solar return	Female thread		G 1
d46	Ventilation	Female thread	G 1/2	G 1/2
d47	Drain	Male thread	G 3/4 A	G 3/4 A

			SBS 601 W	SBS 601 W SOL
e01	Heating flow	Male thread	G 1 1/2 A	G 1 1/2 A
e02	Heating return	Male thread	G 1 1/2 A	G 1 1/2 A
h02	Sensor heat pump return	Diameter	mm 9.5	9.5
h05	Sensor heat pump DHW	Diameter	mm 9.5	9.5
h06	Sensor heat pump DHW opt.	Diameter	mm 9.5	9.5
h22	Sensor heat source	Diameter	mm 9.5	9.5
h23	Sensor heat source opt.	Diameter	mm 9.5	9.5
h28	Sensor solar cylinder	Diameter	mm	9.5
h40	Thermometer DHW	Diameter	mm 14.5	14.5
h41	Thermometer solar	Diameter	mm	14.5
h42	Thermometer heating	Diameter	mm 14.5	14.5
i07	Electric emergency/booster heater	Female thread	G 1 1/2	G 1 1/2

If the system configuration is different, the connection allocation can be changed.

INSTALLATION Specification

Recommended connection allocation SBS 801 W | SBS 801 W SOL



ENGLISH

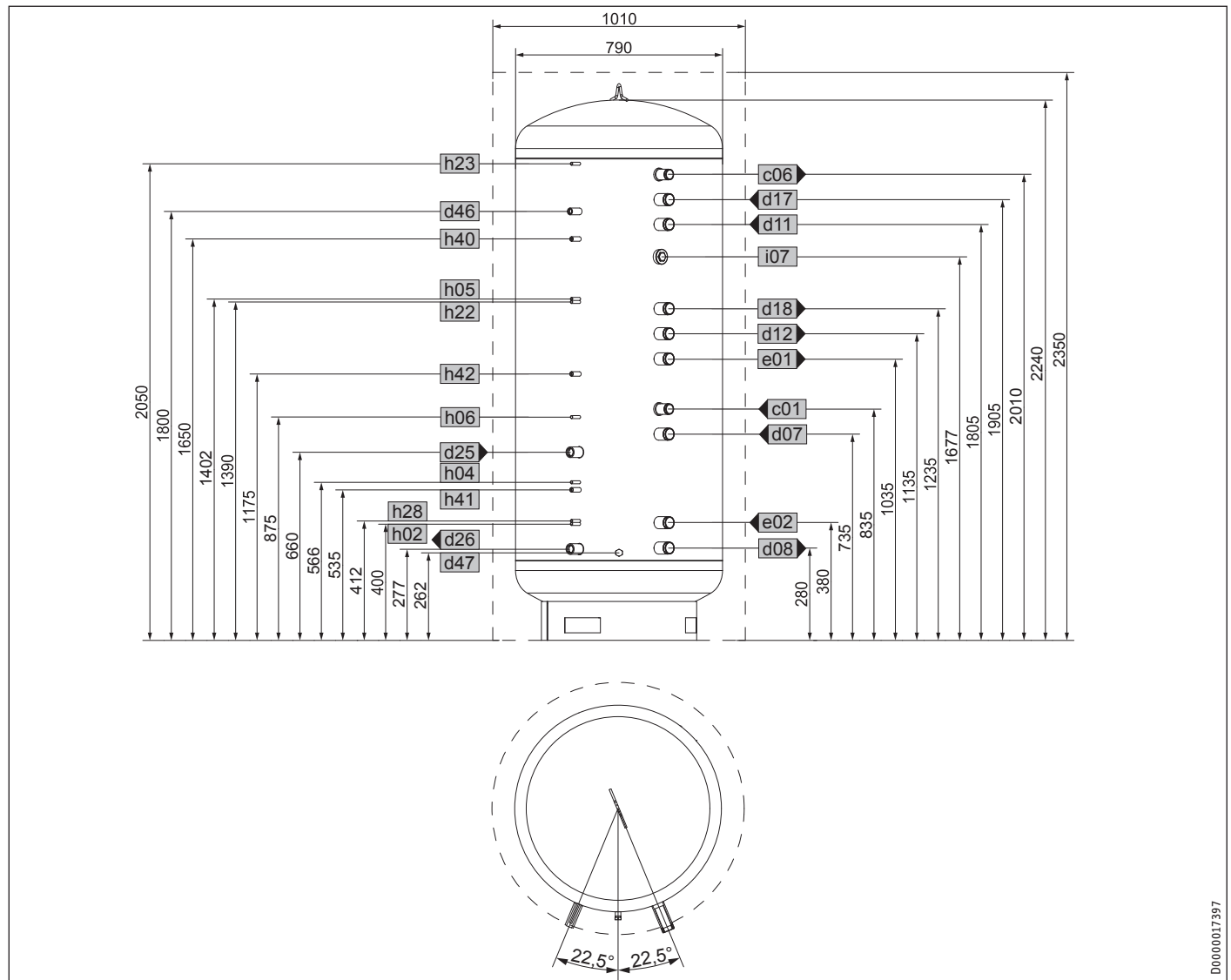
D0000017395

			SBS 801 W	SBS 801 W SOL				SBS 801 W	SBS 801 W SOL	
c01	Cold water inlet	Male thread	G 1 1/4 A	G 1 1/4 A	h02	Sensor heat pump return	Diameter	mm	9.5	9.5
c06	DHW outlet	Male thread	G 1 1/4 A	G 1 1/4 A	h05	Sensor heat pump DHW	Diameter	mm	9.5	9.5
d07	Heat pump heating flow	Male thread	G 1 1/2 A	G 1 1/2 A	h06	Sensor heat pump DHW opt.	Diameter	mm	9.5	9.5
d08	Heat pump heating return	Male thread	G 1 1/2 A	G 1 1/2 A	h22	Sensor heat source	Diameter	mm	9.5	9.5
d11	Heat pump DHW flow	Male thread	G 1 1/2 A	G 1 1/2 A	h23	Sensor heat source opt.	Diameter	mm	9.5	9.5
d12	Heat pump DHW return	Male thread	G 1 1/2 A	G 1 1/2 A	h28	Sensor solar cylinder	Diameter	mm		9.5
d17	Flow 2nd heat source	Male thread	G 1 1/2 A	G 1 1/2 A	h40	Thermometer DHW	Diameter	mm	14.5	14.5
d18	Return 2nd heat source	Male thread	G 1 1/2 A	G 1 1/2 A	h41	Thermometer solar	Diameter	mm		14.5
d25	Solar flow	Female thread		G 1	h42	Thermometer heating	Diameter	mm	14.5	14.5
d26	Solar return	Female thread		G 1	i07	Electric emergency/booster heater	Female thread		G 1 1/2	G 1 1/2
d46	Ventilation	Female thread	G 1/2	G 1/2						
d47	Drain	Male thread	G 3/4 A	G 3/4 A						
e01	Heating flow	Male thread	G 1 1/2 A	G 1 1/2 A						
e02	Heating return	Male thread	G 1 1/2 A	G 1 1/2 A						

If the system configuration is different, the connection allocation can be changed.

INSTALLATION Specification

Recommended connection allocation 1001 W | SBS 1001 W SOL



D0000017397

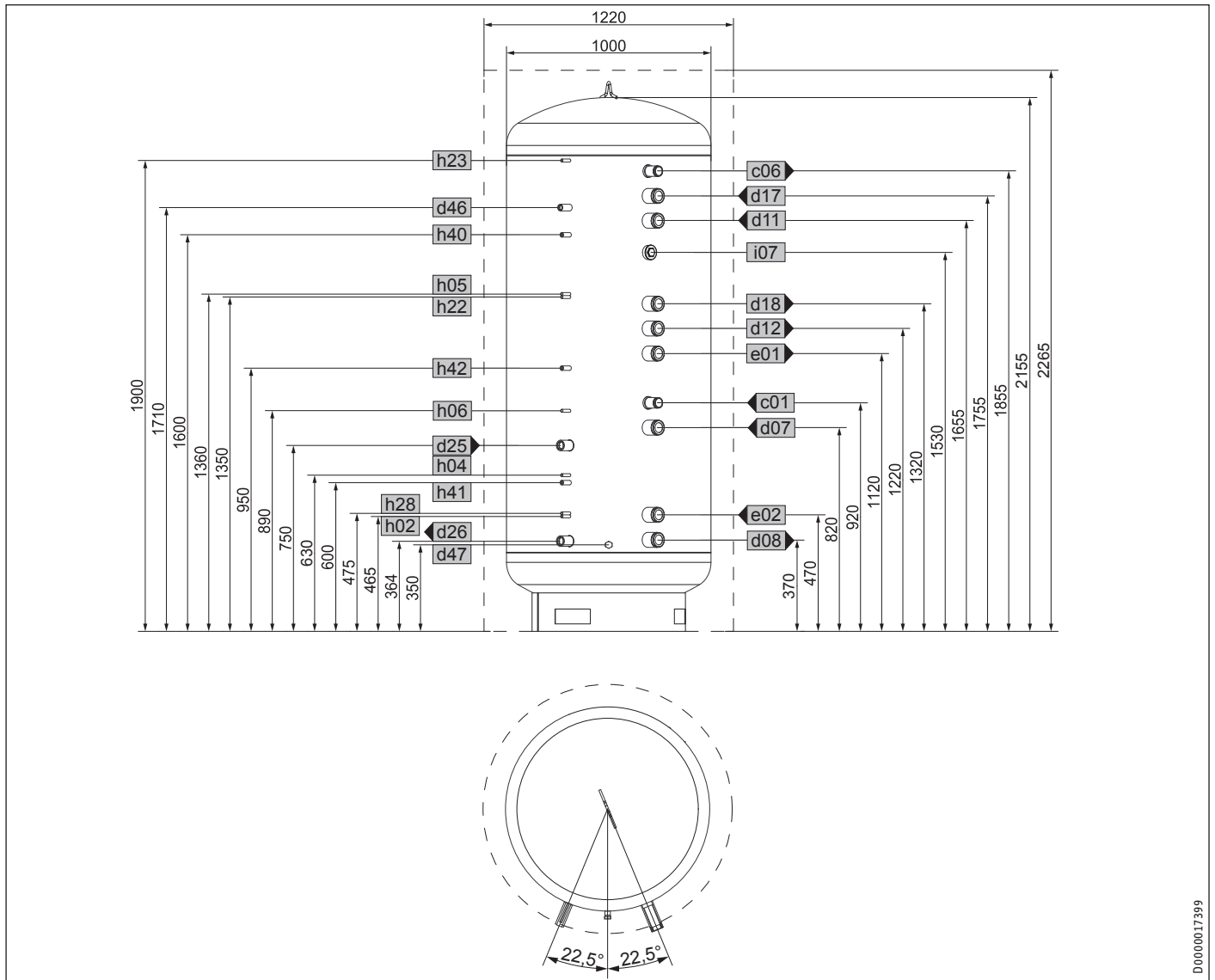
			SBS 1001 W	SBS 1001 W SOL
c01	Cold water inlet	Male thread	G 1 1/4 A	G 1 1/4 A
c06	DHW outlet	Male thread	G 1 1/4 A	G 1 1/4 A
d07	Heat pump heating flow	Male thread	G 1 1/2 A	G 1 1/2 A
d08	Heat pump heating return	Male thread	G 1 1/2 A	G 1 1/2 A
d11	Heat pump DHW flow	Male thread	G 1 1/2 A	G 1 1/2 A
d12	Heat pump DHW return	Male thread	G 1 1/2 A	G 1 1/2 A
d17	Flow 2nd heat source	Male thread	G 1 1/2 A	G 1 1/2 A
d18	Return 2nd heat source	Male thread	G 1 1/2 A	G 1 1/2 A
d25	Solar flow	Female thread		G 1
d26	Solar return	Female thread		G 1
d46	Ventilation	Female thread	G 1/2	G 1/2
d47	Drain	Male thread	G 3/4 A	G 3/4 A
e01	Heating flow	Male thread	G 1 1/2 A	G 1 1/2 A
e02	Heating return	Male thread	G 1 1/2 A	G 1 1/2 A

			SBS 1001 W	SBS 1001 W SOL
h02	Sensor heat pump return	Diameter	mm	9.5
h04	Sensor heat pump return optional	Diameter	mm	9.5
h05	Sensor heat pump DHW	Diameter	mm	9.5
h06	Sensor heat pump DHW opt.	Diameter	mm	9.5
h22	Sensor heat source	Diameter	mm	9.5
h23	Sensor heat source opt.	Diameter	mm	9.5
h28	Sensor solar cylinder	Diameter	mm	9.5
h40	Thermometer DHW	Diameter	mm	14.5
h41	Thermometer solar	Diameter	mm	14.5
h42	Thermometer heating	Diameter	mm	14.5
i07	Electric emergency/booster heater	Female thread	G 1 1/2	G 1 1/2

If the system configuration is different, the connection allocation can be changed.

INSTALLATION Specification

Recommended connection allocation SBS 1501 W | SBS 1501 W SOL



ENGLISH

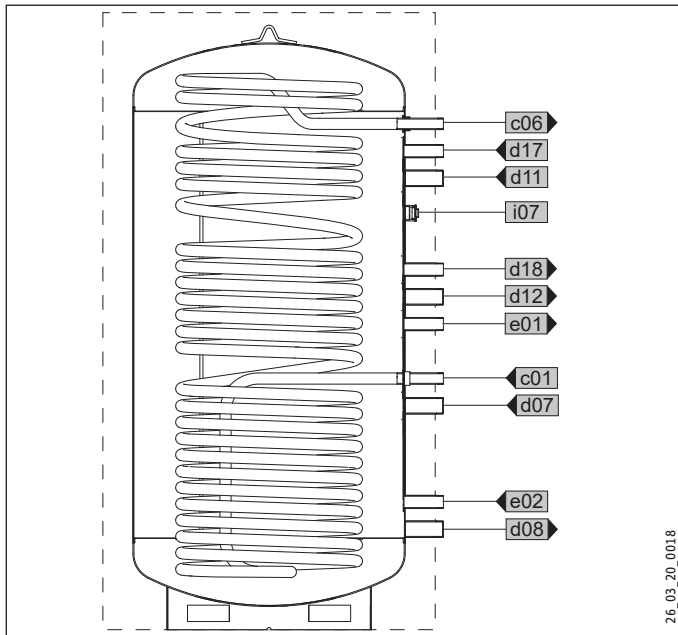
D0000017399

		SBS 1501 W		SBS 1501 W SOL				SBS 1501 W		SBS 1501 W SOL	
c01	Cold water inlet	Male thread	G 1 1/4 A	G 1 1/4 A							
c06	DHW outlet	Male thread	G 1 1/4 A	G 1 1/4 A							
d07	Heat pump heating flow	Male thread	G 2 A	G 2 A							
d08	Heat pump heating return	Male thread	G 2 A	G 2 A							
d11	Heat pump DHW flow	Male thread	G 2 A	G 2 A							
d12	Heat pump DHW return	Male thread	G 2 A	G 2 A							
d17	Flow 2nd heat source	Male thread	G 2 A	G 2 A							
d18	Return 2nd heat source	Male thread	G 2 A	G 2 A							
d25	Solar flow	Female thread		G 1							
d26	Solar return	Female thread		G 1							
d46	Ventilation	Female thread	G 1/2	G 1/2							
d47	Drain	Male thread	G 3/4 A	G 3/4 A							
e01	Heating flow	Male thread	G 2 A	G 2 A							
e02	Heating return	Male thread	G 2 A	G 2 A							
h02	Sensor heat pump return	Diameter	mm	9.5	9.5						
h04	Sensor heat pump return optional	Diameter	mm	9.5	9.5						
h05	Sensor heat pump DHW	Diameter	mm	9.5	9.5						
h06	Sensor heat pump DHW opt.	Diameter	mm	9.5	9.5						
h22	Sensor heat source	Diameter	mm	9.5	9.5						
h23	Sensor heat source opt.	Diameter	mm	9.5	9.5						
h28	Sensor solar cylinder	Diameter	mm		9.5						
h40	Thermometer DHW	Diameter	mm	14.5	14.5						
h41	Thermometer solar	Diameter	mm		14.5						
h42	Thermometer heating	Diameter	mm	14.5	14.5						
i07	Electric emergency/booster heater	Female thread	G 1 1/2	G 1 1/2							

If the system configuration is different, the connection allocation can be changed.

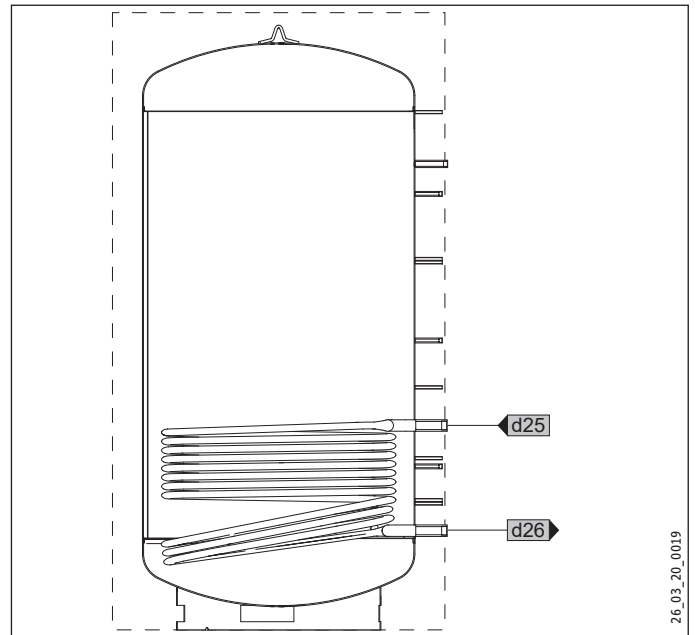
INSTALLATION Specification

SBS W



- c01 Cold water inlet
- c06 DHW outlet
- d07 Heat pump heating flow
- d08 Heat pump heating return
- d11 Heat pump DHW flow
- d12 Heat pump DHW return
- d17 Flow 2nd heat source
- d18 Return 2nd heat source
- e01 Heating flow
- e02 Heating return
- i07 Electric emergency/booster heater

Also with the SBS W SOL



- d25 Solar flow
- d26 Solar return

15.2 Data table

		SBS 601 W	SBS 801 W	SBS 1001 W	SBS 1501 W	SBS 601 W SOL	SBS 801 W SOL	SBS 1001 W SOL	SBS 1501 W SOL
		229980	229981	229982	229983	229984	229985	229986	229987
Hydraulic data									
Rated capacity	l	613	759	941	1430	599	740	916	1399
Capacity, lower indirect coil	l					11.60	14.90	19.80	23.60
Content, indirect coil, DHW	l	31.20	33.90	45.40	52.10	31.20	33.90	45.40	52.10
Surface area, lower indirect coil	m ²					1.50	2.40	3.20	3.70
Surface area, DHW indirect coil	m ²	6.00	6.50	8.70	10.00	6.00	6.50	8.70	10.00
Pressure drop at 1.0 m ³ /h, indirect coil, bottom	hPa					4	28	35	40
Pressure drop at 10/25/40 l/min	hPa	33 / 264 / -	35 / 284 / -	47 / 378 / 1023	53 / 432 / 1168	33 / 264 / -	35 / 284 / -	47 / 378 / 1023	53 / 432 / 1168
Application limits									
Maximum charge / discharge flow rate with zoning	m ³ /h	1.80	2.00	2.40	3.00	1.80	2.00	2.40	3.00
Maximum charge / discharge flow rate without zoning	m ³ /h	5.00	5.00	5.00	8.00	5.00	5.00	5.00	8.00
Max. permissible pressure	MPa	0.30	0.30	0.30	0.30	0.30	0.30	0.30	0.30
Test pressure	MPa	0.45	0.45	0.45	0.45	0.45	0.45	0.45	0.45
Max. permissible pressure, DHW	MPa	1.00	1.00	1.00	1.00	1.00	1.00	1.00	1.00
Max. permissible temperature	°C	95	95	95	95	95	95	95	95
Max. recommended collector aperture area	m ²					12	16	20	30
Dimensions									
Height	mm	1665	1830	2240	2155	1665	1830	2240	2155
Height incl. thermal insulation	mm	1775	1940	2350	2265	1775	1940	2350	2265
Diameter	mm	750	790	790	1000	750	790	790	1000
Diameter incl. thermal insulation	mm	970	1010	1010	1220	970	1010	1010	1220
Height of unit when tilted	mm	1840	1880	2285	2225	1840	1880	2285	2225
Weights									
Weight (wet)	kg	735	949	1175	1738	780	1175	1221	1794
Weight (dry)	kg	135	150	175	236	180	195	220	291

Guarantee

The guarantee conditions of our German companies do not apply to appliances acquired outside of Germany. In countries where our subsidiaries sell our products a guarantee can only be issued by those subsidiaries. Such guarantee is only granted if the subsidiary has issued its own terms of guarantee. No other guarantee will be granted.

We shall not provide any guarantee for appliances acquired in countries where we have no subsidiary to sell our products. This will not affect warranties issued by any importers.

Environment and recycling

- ▶ Dispose of the appliances and materials after use in accordance with national regulations.



- ▶ If a crossed-out waste bin is pictured on the appliance, take the appliance to your local waste and recycling centre or nearest retail take-back point for reuse and recycling.



This document is made of recyclable paper.

- ▶ Dispose of the document at the end of the appliance's life cycle in accordance with national regulations.

Warranty Stiebel Eltron Australia Only - According to national regulations in Australia

Stiebel Eltron Warranty for Water Heaters

Who gives the warranty

1. The warranty is given by Stiebel Eltron (Aust) Pty Ltd (A.B.N. 82 066 271 083) of 294 Salmon Street, Port Melbourne, Victoria, 3207 (“we”, “us” or “our”).

The warranty

2. This warranty applies to Stiebel Eltron Water Heaters (the “unit”).
3. Subject to the warranty exclusions we will repair or replace, at our absolute discretion, a faulty component in your unit free of charge if it fails to operate in accordance with its specifications during the warranty period.
4. If we repair or replace a faulty component to your unit under this warranty, the warranty period is not extended from the time of the repair or replacement.
5. The warranty period commences on the date of completion of the installation of the unit. Where the date of completion of installation is not known, then the warranty period will commence 2 months after the date of manufacture.
6. The warranty period for a unit used for domestic purposes is shown in the table below. Domestic purposes means that the unit is used in a domestic dwelling.

Component	Warranty period
All components, excluding PTR valve	5 years from the date of completion of the installation of the unit.

7. The warranty period for a unit used for commercial purposes is shown in the table below. Commercial purposes means that the unit is used for a non-domestic purpose and includes but not limited to being used in a motel, hotel, mining camp or nursing home.

Component	Warranty period
All components, excluding PTR valve	1 year from the date of completion of the installation of the unit.

Your entitlement to make a warranty claim

8. You are entitled to make a warranty claim if:
 - 8.1. you own the unit or if you have the owner’s consent to represent the owner of the unit;
 - 8.2. you contact us within a reasonable time of discovering the problem with the unit;

How you make a warranty claim

9. To make a warranty claim you must provide us with the following information:
 - 9.1. The model number of the unit;
 - 9.2. A description of the problem with the unit;
 - 9.3. The name, address and contact details (such as phone number and e-mail address) of the owner;
 - 9.4. The address where the unit is installed and the location (e.g. in laundry);
 - 9.5. The serial number of the unit;
 - 9.6. The date of purchase of the unit and the name of the seller of the unit;
 - 9.7. The date of installation of the unit;
 - 9.8. A copy of the certificate of compliance when the unit was installed.
10. The contact details for you to make your warranty claim are:

Name:	Stiebel Eltron (Aust) Pty Ltd
Address:	294 Salmon Street, Port Melbourne, Victoria, 3207
Telephone:	1800 153 351 (8.00 am to 5.00 pm AEST Monday to Friday)
Contact person:	Customer Service Representative
E-mail:	service@stiebel-eltron.com.au

11. We will arrange a suitable time with you to inspect and test the unit.

Warranty exclusions

12. We may reject your warranty claim if:
- 12.1. The unit was not installed by registered and qualified tradespeople.
 - 12.2. The unit was not installed and commissioned:
 - a) in Australia;
 - b) in accordance with the Operating and Installation Guide; and
 - c) in accordance with the relevant statutory and local requirements of the State or Territory in which the unit is installed.
 - 12.3. The unit has not been operated or maintained in accordance with the Operating and Installation Guide.
 - 12.4. The unit does not bear its original Serial Number or Rating Label.
 - 12.5. The unit was damaged by any or any combination of the following:
 - a) normal fair wear and tear;
 - b) connection to an incorrect water supply;
 - c) connection to water from a bore, dam or swimming pool;
 - d) connection to an incorrect power supply;
 - e) connection to faulty equipment, such as damaged valves;
 - f) foreign matter in the water supply, such as sludge or sediment;
 - g) corrosive elements in the water supply;
 - h) accidental damage;
 - i) act of God, including damage by flood, storm, fire, lightning strike and the like;
 - j) excessive water pressure, negative water pressure (partial vacuum) or water pressure pulsation.
 - k) ingress of vermin.
 - 12.6. The unit was damaged before it was installed e.g. it was damaged in transit.
 - 12.7. An unauthorised person has modified, serviced, repaired or attempted to repair the unit without our consent.
 - 12.8. Non genuine parts other than those manufactured or approved by us have been used on the unit.
13. We may charge you:
- 13.1. for any additional transport costs if the unit is installed more than 30 kilometres from our closest authorised service technician.
 - 13.2. for the extra time it takes our authorised service technician to access the unit for inspection and testing if it is not sited in accordance with the Operating and Installation Guide and not readily accessible for inspection.
 - 13.3. for any extra costs of our authorised service technician to make the unit safe for inspection.
14. You must ensure that access to the unit by our authorised service technician is safe and free from obstruction.
15. Our authorised service technician may refuse to inspect and test the unit until you provide safe and free access to it, at your cost.
16. If we reject your warranty claim in accordance with clause 12, we may charge you for our authorised service technician's labour costs to inspect and test the unit.
17. In order to properly test the unit we may remove it to another location for testing.

Australian Consumer Law

- 18. Our goods come with guarantees that cannot be excluded under the Australian Consumer Law. You are entitled to a replacement or refund for a major failure and compensation for any other reasonably foreseeable loss or damage. You are also entitled to have the goods repaired or replaced if the goods fail to be of acceptable quality and the failure does not amount to a major failure.
- 19. The Stiebel Eltron warranty for the unit is in addition to any rights and remedies you may have under the Australian Consumer Law.

TABLE DES MATIÈRES | UTILISATION

Remarques générales

UTILISATION

1.	Remarques générales	28
1.1	Informations relatives au document	28
1.2	Consignes de sécurité	28
1.3	Autres repérages utilisés dans cette documentation	28
1.4	Unités de mesure	29
2.	Sécurité	29
2.1	Utilisation conforme	29
2.2	Consignes de sécurité	29
2.3	Label de conformité	29
3.	Description de l'appareil	29
4.	Nettoyage, entretien et maintenance	29
4.1	Entartrage	29
5.	Aide au dépannage	29

INSTALLATION

6.	Sécurité	30
6.1	Consignes de sécurité générales	30
6.2	Prescriptions, normes et directives	30
6.3	Installation de la distribution d'eau	30
7.	Description de l'appareil	30
7.1	Fourniture	30
7.2	Accessoires	30
8.	Montage	30
8.1	Emplacement de montage	30
8.2	Transport	31
8.3	Montage	31
9.	Première mise en service	31
10.	Mise hors service	31
11.	Remise en marche	31
12.	Remise de l'appareil	32
13.	Dépannage	32
13.1	Tableau des pannes	32
14.	Maintenance	32
14.1	Contrôle de la soupape de sécurité	32
14.2	Vidange de l'appareil	32
15.	Données techniques	33
15.1	Cotes et raccordements	33
15.2	Tableau de données	38

GARANTIE

ENVIRONNEMENT ET RECYCLAGE

UTILISATION

1. Remarques générales

1.1 Informations relatives au document

Le chapitre « Utilisation » s'adresse aux utilisateurs de l'appareil et aux installateurs.

Le chapitre « Installation » s'adresse aux installateurs.



Remarque

Veillez lire attentivement cette notice avant utilisation et conservez-la.

Remettez cette notice au nouvel utilisateur le cas échéant.

1.2 Consignes de sécurité

1.2.1 Structure des consignes de sécurité



MENTION D'AVERTISSEMENT Nature du danger

Sont indiqués ici les risques éventuellement encourus en cas de non-respect de la consigne de sécurité.

► Sont indiquées ici les mesures permettant de pallier le danger.

1.2.2 Symboles, nature du danger

Symbole	Nature du danger
	Blessure
	Électrocution
	Brûlure (brûlure, ébouillement)

1.2.3 Mentions d'avertissement

MENTION D'AVERTISSEMENT	Signification
DANGER	Caractérise des remarques dont le non-respect entraîne de graves lésions, voire la mort.
AVERTISSEMENT	Caractérise des remarques dont le non-respect peut entraîner de graves lésions, voire la mort.
ATTENTION	Caractérise des remarques dont le non-respect peut entraîner des lésions légères ou moyennement graves.

1.3 Autres repérages utilisés dans cette documentation



Remarque

Le symbole ci-contre caractérise des remarques générales.

► Lisez attentivement les remarques.

Symbole	Signification
	Dommages matériels (Dégâts induits, dommages causés à l'appareil, à l'environnement)
	Recyclage de l'appareil

► Ce symbole indique une action à entreprendre. Les actions nécessaires sont décrites étape par étape.

1.4 Unités de mesure



Remarque

Sauf indication contraire, toutes les cotes sont indiquées en millimètres.

2. Sécurité

2.1 Utilisation conforme

Cet appareil est conçu pour le stockage d'eau de chauffage et le chauffage de l'eau sanitaire. Un mélange eau-glycol jusqu'à 60 % n'est admissible que si des métaux anti-dézincification, des joints résistant au glycol et des vases d'expansion à membrane compatibles avec le glycol sont mis en œuvre.

Tout emploi sortant de ce cadre, notamment l'utilisation avec d'autres liquides à stocker, est considéré comme non conforme. Une utilisation conforme de l'appareil implique le respect de cette notice et de celles des accessoires mis en œuvre.

2.2 Consignes de sécurité



AVERTISSEMENT Brûlure

Risque de brûlure par vapeur à des températures de sortie supérieures à 43 °C !



AVERTISSEMENT Blessure

L'appareil peut être utilisé par les enfants de 8 ans et plus ainsi que par les personnes aux facultés physiques, sensorielles ou mentales réduites ou par des personnes sans expérience lorsqu'ils sont sous surveillance ou qu'ils ont été formés à l'utilisation en toute sécurité de l'appareil et qu'ils ont compris les dangers encourus. Ne laissez pas les enfants jouer avec l'appareil. Ni le nettoyage ni la maintenance relevant de l'utilisateur ne doivent être effectués par des enfants sans surveillance.



Dommages matériels

L'appareil est sous pression ! Pendant la montée en température, de l'eau d'expansion s'échappe de la soupape de sécurité. Appelez un installateur si de l'eau coule alors que la montée en température est achevée.

2.3 Label de conformité

Voir la plaque signalétique sur l'appareil.

3. Description de l'appareil

Cet appareil associe la production d'eau chaude sanitaire et un ballon tampon pour la séparation hydraulique du chauffage et de la pompe à chaleur. L'eau chaude sanitaire est chauffée par un échangeur de chaleur en tube ondulé en acier inoxydable en alimentation continue. Le volume du ballon sert au stockage d'énergie pour la production d'eau chaude sanitaire.

Cet appareil est optimisé pour le fonctionnement avec une pompe à chaleur. De plus, il est possible de raccorder un système chauffant électrique à visser et un générateur de chaleur supplémentaire.

SBS W SOL

Ces types d'appareils sont équipés en plus d'un échangeur de chaleur pour produire l'eau chaude sanitaire solaire et assister la fonction de chauffage le chauffage.

4. Nettoyage, entretien et maintenance

- Faites contrôler régulièrement le fonctionnement du groupe de sécurité et la sécurité électrique de l'accessoire spécial intégré par un installateur.
- N'utilisez ni produit de nettoyage abrasif ni solvant ! Un chiffon humide suffit pour le nettoyage et l'entretien de l'appareil.

4.1 Entartrage

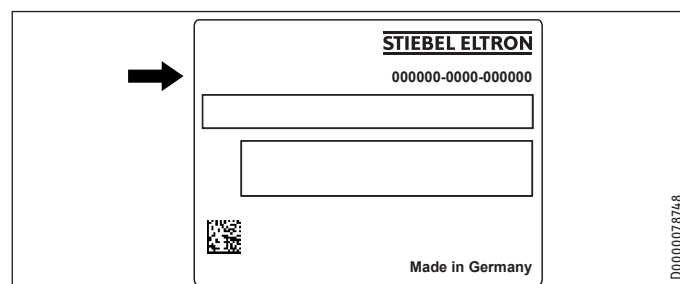
Presque toutes les eaux déposent du calcaire à des températures élevées, qui se dépose dans l'appareil et altère le fonctionnement et la durée de vie de l'appareil. Si une bride résistance électrique a été montée, il sera nécessaire de détartrer les corps de chauffe de temps à autre. L'installateur qui connaît la qualité de l'eau locale vous dira quand il conviendra de faire la prochaine maintenance.

- Contrôlez régulièrement les robinetteries. Vous pouvez éliminer le tartre à la sortie des robinetteries avec les produits de détartrage du commerce.
- Actionnez régulièrement la soupape de sécurité afin d'éviter tout grippage dû aux dépôts de calcaire.

5. Aide au dépannage

Panne	Cause	Remède
Le débit est faible.	Le régulateur de jet placé dans la robinetterie ou la pomme de douche est entartré ou sale.	Procédez au nettoyage et/ou au détartrage du régulateur de jet ou de la pomme de douche.

Appelez un installateur si vous ne réussissez pas à éliminer la cause. Donnez-lui le numéro indiqué sur la plaque signalétique pour qu'il puisse vous aider plus rapidement et plus efficacement (n° 000000-0000-000000) :



INSTALLATION

6. Sécurité

L'installation, la mise en service, la maintenance et les réparations de cet équipement ne doivent être effectuées que par un installateur.

6.1 Consignes de sécurité générales

Nous ne garantissons un bon fonctionnement et en toute sécurité de l'appareil que si les accessoires d'origine qui lui sont destinés sont employés.

6.2 Prescriptions, normes et directives



Remarque

Tenez compte de la législation et des prescriptions nationales et locales.

6.3 Installation de la distribution d'eau

6.3.1 Conduite d'eau froide

Des tuyaux en cuivre, en acier ou des systèmes de tuyaux en matière synthétique sont autorisés en tant que matériaux.



Dommages matériels

Une soupape de sécurité est requise.

6.3.2 Conduite d'eau chaude

Des systèmes de tuyaux en cuivre ou en matière synthétique sont autorisés en tant que matériaux.



Dommages matériels

En cas d'emploi de systèmes de tuyaux en matière synthétique avec montage de bride résistance électrique, observez la température maximale admissible et la pression maximale admissible, indiquées au chapitre « Données techniques / Tableau de données ».



Dommages matériels

Cet appareil doit être utilisé avec des robinetteries à pression !

7. Description de l'appareil

7.1 Fourniture

Sont fournis avec l'appareil :

- 2x pâte de conductibilité thermique
- une plaque signalétique supplémentaire

7.2 Accessoires

Des groupes de sécurité et des réducteurs de pression sont disponibles en fonction de la pression au repos. Ces groupes de sécurité homologués protègent l'appareil des excès de pression non autorisés.

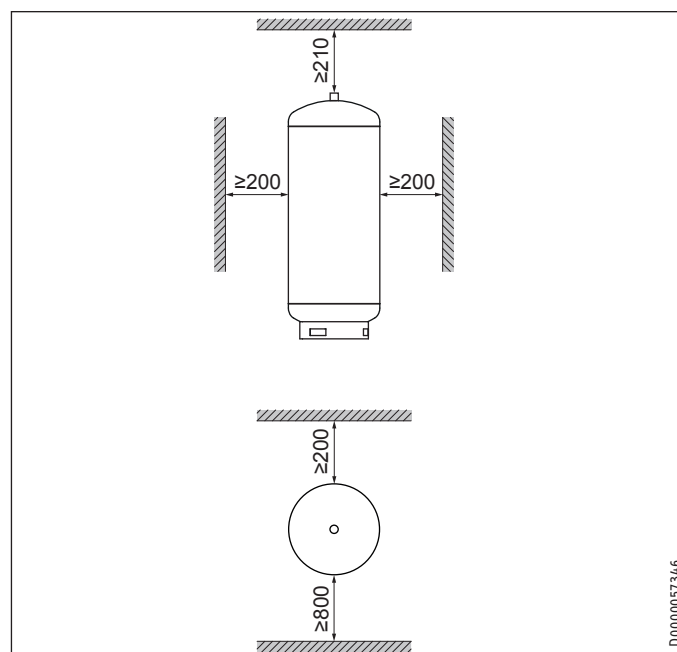
Un système chauffant électrique à visser, kit de circulation et une isolation thermique sont disponibles en accessoires.

8. Montage

8.1 Emplacement de montage

- Vérifiez que le sol peut supporter la charge (voir le chapitre « Données techniques / Tableau de données »).
- Vérifiez que le sol est plan.
- Observez la hauteur du local et la hauteur pour basculement (voir le chapitre « Données techniques / Tableau de données »).

Distances minimales



- Respectez les distances minimales.

8.2 Transport

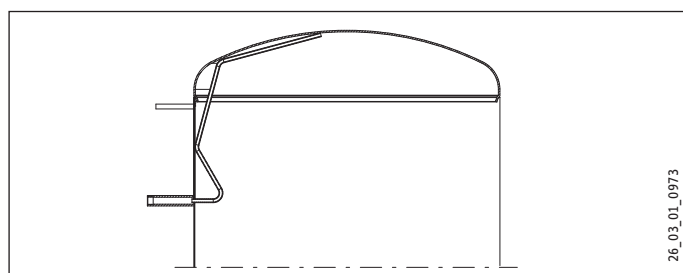
Utilisez les œillets en haut de l'appareil pour le transporter.

8.3 Montage

8.3.1 Le cas échéant, installer l'isolation thermique

- ▶ Placez l'appareil sur son emplacement définitif.
- ▶ Poser l'isolation thermique comme décrit dans l'annexe en prévoyant un dégagement suffisant pour le montage. Vous pouvez ensuite raccorder l'appareil à l'installation de chauffage et de production d'eau chaude sanitaire.

8.3.2 Montage des purgeurs manuels



- ▶ Montez un purgeur manuel au raccord prévu pour la purge d'air.

8.3.3 Montage du raccordement hydraulique et du groupe de sécurité



Dommages matériels

Exécutez tous les travaux de raccordement et d'installation hydrauliques suivant les prescriptions.

- ▶ Rincez la conduite soigneusement.
- ▶ Prenez en compte les remarques mentionnées dans les instructions d'installation du groupe de sécurité.
- ▶ Montez les conduites de sortie de l'eau chaude sanitaire et d'arrivée de l'eau froide. Notez qu'en fonction de la pression au repos, un réducteur de pression sera éventuellement requis en supplément. Étanchéifiez les raccordements hydrauliques avec des joints plats.
- ▶ La conduite d'évacuation doit être conçue de telle sorte que l'eau puisse s'écouler librement lorsque la soupape de sécurité est entièrement ouverte. L'ouverture de purge de la soupape de sécurité doit être ouverte et mener vers l'air libre.
- ▶ Installez la conduite de purge du groupe de sécurité avec une inclinaison constante vers le bas.

8.3.4 Mise en place de la sonde de température

- ▶ Enduisez les sondes de température avec la pâte de conductibilité thermique.
- ▶ Insérez les sondes de température jusqu'en butée dans les logements pour sonde retour PAC et pour sonde ECS PAC (voir chapitre « Caractéristiques techniques / dimensions et raccordements »).

9. Première mise en service

- ▶ Ouvrez un point de soutirage placé en aval jusqu'à ce que l'appareil soit rempli et qu'il n'y ait plus d'air dans les conduites.
- ▶ Procédez à la purge de l'échangeur de chaleur après remplissage du système de la pompe à chaleur.
- ▶ Montez les accessoires s'il y a lieu et vérifiez-les.
- ▶ Vérifiez le bon fonctionnement de la soupape de sécurité.

9.3.1 Qualité de l'eau circuit solaire

Un mélange eau-glycol jusqu'à 60 % n'est admissible pour l'échangeur de chaleur dans l'installation solaire que si des métaux anti-dézinfection, des joints résistant au glycol et des vases d'expansion à membrane compatibles avec le glycol sont mis en œuvre.

9.3.2 Diffusion d'oxygène



Dommages matériels

Évitez les installations de chauffage à circuits ouverts ou les chauffages par le sol constitués de conduites en matière synthétique non étanches à la diffusion d'oxygène.

Dans le cas de chauffages par le sol constitués de conduites en matière synthétique non étanches à la diffusion d'oxygène ou d'installations de chauffage à circuits ouverts, une corrosion causée par l'oxygène diffusé peut apparaître sur les pièces en acier (par ex. au niveau de l'échangeur de chaleur du ballon d'eau chaude, du ballon tampon, de radiateurs en acier ou de tubes acier).



Dommages matériels

Les résidus de corrosion (par ex. boues de rouille) peuvent se déposer dans les composants de l'installation de chauffage et provoquer des pertes de performances par réduction des sections de passage ou bien des pannes de fonctionnement.



Dommages matériels

Évitez les installations solaires à circuits ouverts ou les tubes en matière synthétique non étanche à la diffusion d'oxygène.

Dans le cas de tubes en matière synthétique non étanche à la diffusion d'oxygène, une corrosion causée par l'oxygène diffusé peut apparaître sur les pièces en acier de l'installation solaire (par ex. au niveau de l'échangeur de chaleur du ballon d'eau chaude).

10. Mise hors service

- ▶ Coupez l'appareil de la tension secteur avec le disjoncteur de l'installation domestique.
- ▶ Videz l'appareil. Voir le chapitre « Maintenance / Vidange de l'appareil ».

11. Remise en marche

Voir le chapitre « Première mise en service ».

12. Remise de l'appareil

- ▶ Expliquez les différentes fonctions à l'utilisateur puis familiarisez-le avec l'emploi de l'appareil.
- ▶ Indiquez à l'utilisateur les risques encourus, notamment les risques de brûlure.
- ▶ Remettez-lui cette notice.

13. Dépannage

13.1 Tableau des pannes

Panne	Cause	Remède
De l'eau s'écoule de la soupape de sécurité lorsque le chauffage est arrêté.	Le siège de la soupape est sale.	Nettoyez le siège de la soupape.

14. Maintenance



AVERTISSEMENT Électrocution

Exécutez tous les travaux de raccordement et d'installation électriques suivant les prescriptions.

Observez les consignes du chapitre « Vidange de l'appareil » lorsque vous devez vider l'appareil.

14.1 Contrôle de la soupape de sécurité

- ▶ Purgez régulièrement la soupape de sécurité sur le groupe de sécurité jusqu'à ce que l'eau sorte en jet fort.

14.2 Vidange de l'appareil



AVERTISSEMENT Brûlure

L'eau sortant lors de la vidange peut être très chaude.

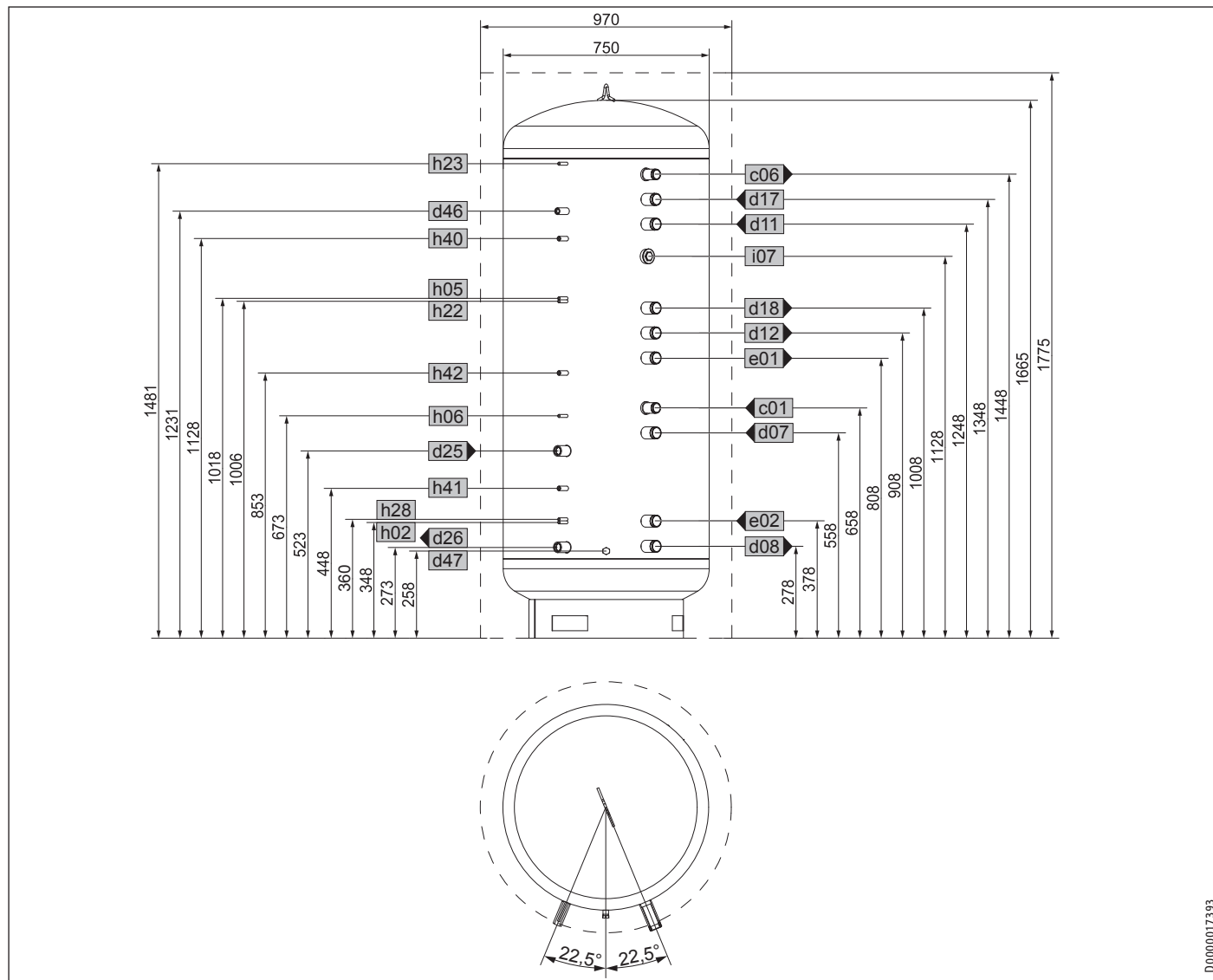
Si l'installation de chauffage n'est pas en service et que le lieu où elle est implantée n'est pas protégé du gel, vous devez vidanger l'appareil et l'installation raccordée.

- ▶ Pour vidanger l'appareil, retirez l'isolation thermique dans la zone du manchon de vidange.
- ▶ Fermez la vanne d'arrêt de l'arrivée d'eau froide.
- ▶ Ouvrez les robinets d'eau chaude sanitaire de tous les points de soutirage.
- ▶ Vidangez l'appareil par le biais de la vanne de vidange du groupe de sécurité.

15. Données techniques

15.1 Cotes et raccordements

Affectation recommandée des raccords SBS 601 W | SBS 601 W SOL



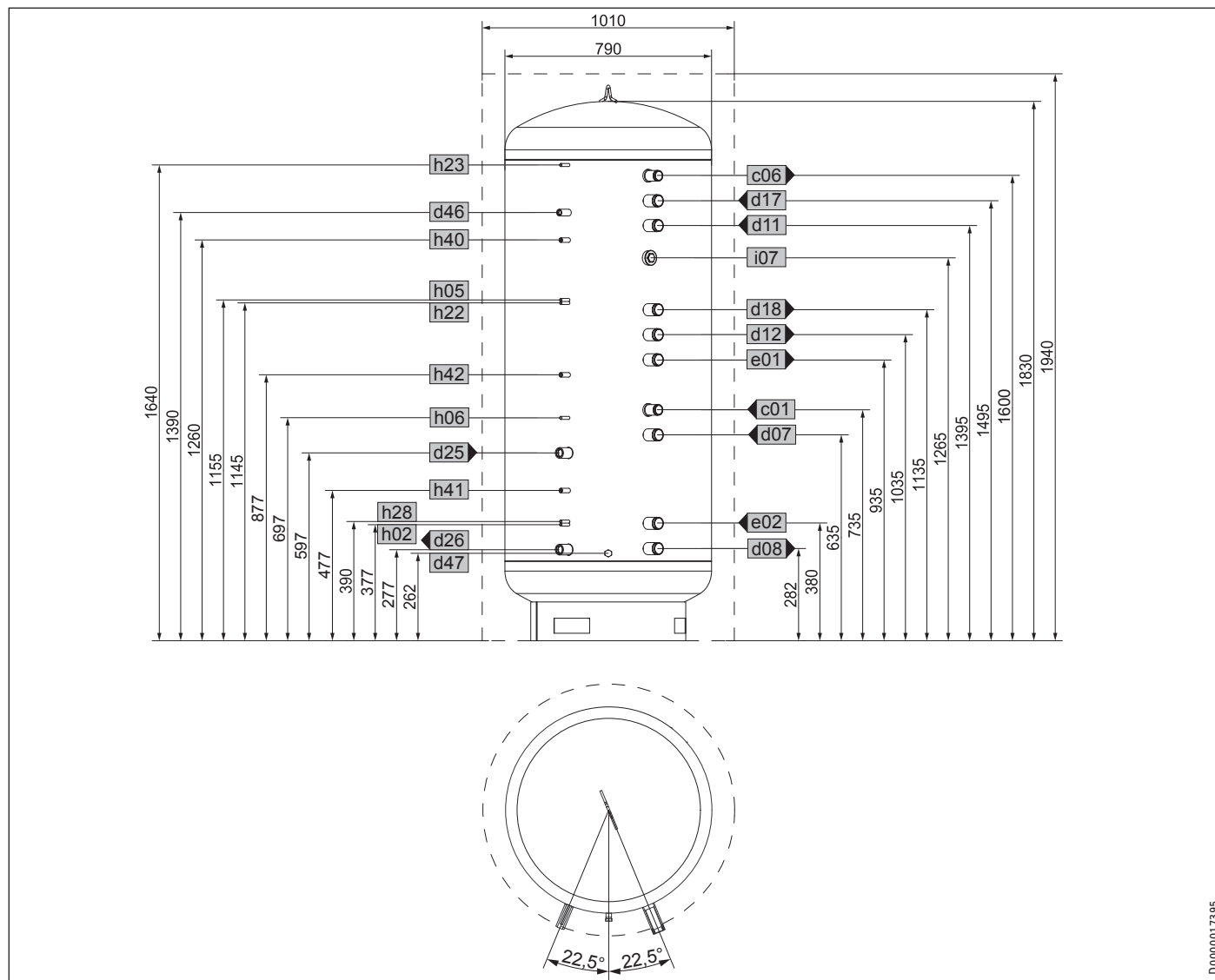
D0000017393

FRANÇAIS

			SBS 601 W	SBS 601 W SOL				SBS 601 W	SBS 601 W SOL	
c01	Eau froide arrivée	Filetage mâle	G 1 1/4 A	G 1 1/4 A	e02	Chauffage retour	Filetage mâle	G 1 1/2 A	G 1 1/2 A	
c06	ECS sortie	Filetage mâle	G 1 1/4 A	G 1 1/4 A	h02	Sonde PAC retour	Diamètre	mm	9,5	9,5
d07	PAC chauffage départ	Filetage mâle	G 1 1/2 A	G 1 1/2 A	h05	Sonde PAC ECS	Diamètre	mm	9,5	9,5
d08	PAC chauffage retour	Filetage mâle	G 1 1/2 A	G 1 1/2 A	h06	Sonde PAC ECS opt.	Diamètre	mm	9,5	9,5
d11	PAC ECS départ	Filetage mâle	G 1 1/2 A	G 1 1/2 A	h22	Sonde générateur de chaleur	Diamètre	mm	9,5	9,5
d12	PAC ECS retour	Filetage mâle	G 1 1/2 A	G 1 1/2 A	h23	Sonde générateur de chaleur opt.	Diamètre	mm	9,5	9,5
d17	Départ 2e gén. chaleur	Filetage mâle	G 1 1/2 A	G 1 1/2 A	h28	Sonde solaire ballon	Diamètre	mm		9,5
d18	Retour 2e gén. chaleur	Filetage mâle	G 1 1/2 A	G 1 1/2 A	h40	Thermomètre ECS	Diamètre	mm	14,5	14,5
d25	Solaire départ	Filetage femelle		G 1	h41	Thermomètre solaire	Diamètre	mm		14,5
d26	Solaire retour	Filetage femelle		G 1	h42	Thermomètre chauffage	Diamètre	mm	14,5	14,5
d46	Ventilation	Filetage femelle	G 1/2	G 1/2	i07	Chauffage électrique de secours / d'appoint	Filetage femelle		G 1 1/2	G 1 1/2
d47	Vidange	Filetage mâle	G 3/4 A	G 3/4 A						
e01	Chauffage départ	Filetage mâle	G 1 1/2 A	G 1 1/2 A						

Il est possible de modifier ces raccords si la configuration de l'installation est différente.

Affectation recommandée des raccords SBS 801 W | SBS 801 W SOL

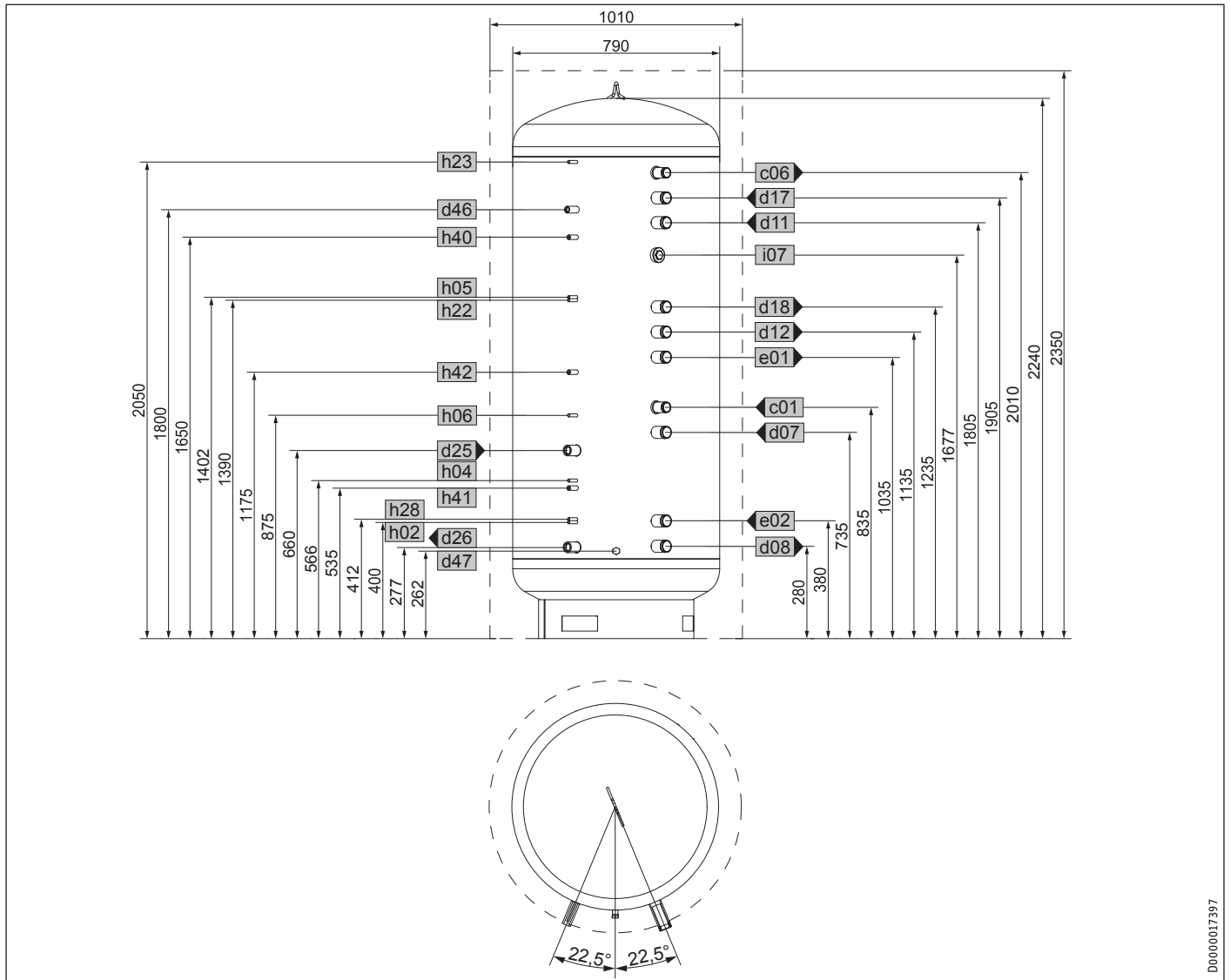


D0000017395

			SBS 801 W	SBS 801 W SOL			SBS 801 W	SBS 801 W SOL		
c01	Eau froide arrivée	Filetage mâle	G 1 1/4 A	G 1 1/4 A	h02	Sonde PAC retour	Diamètre	mm	9,5	9,5
c06	ECS sortie	Filetage mâle	G 1 1/4 A	G 1 1/4 A	h05	Sonde PAC ECS	Diamètre	mm	9,5	9,5
d07	PAC chauffage départ	Filetage mâle	G 1 1/2 A	G 1 1/2 A	h06	Sonde PAC ECS opt.	Diamètre	mm	9,5	9,5
d08	PAC chauffage retour	Filetage mâle	G 1 1/2 A	G 1 1/2 A	h22	Sonde générateur de chaleur	Diamètre	mm	9,5	9,5
d11	PAC ECS départ	Filetage mâle	G 1 1/2 A	G 1 1/2 A	h23	Sonde générateur de chaleur opt.	Diamètre	mm	9,5	9,5
d12	PAC ECS retour	Filetage mâle	G 1 1/2 A	G 1 1/2 A	h28	Sonde solaire ballon	Diamètre	mm		9,5
d17	Départ 2e gén. chaleur	Filetage mâle	G 1 1/2 A	G 1 1/2 A	h40	Thermomètre ECS	Diamètre	mm	14,5	14,5
d18	Retour 2e gén. chaleur	Filetage mâle	G 1 1/2 A	G 1 1/2 A	h41	Thermomètre solaire	Diamètre	mm	14,5	14,5
d25	Solaire départ	Filetage femelle		G 1	h42	Thermomètre chauffage	Diamètre	mm	14,5	14,5
d26	Solaire retour	Filetage femelle		G 1	i07	Chauffage électrique de secours / d'appoint	Filetage femelle		G 1 1/2	G 1 1/2
d46	Ventilation	Filetage femelle	G 1/2	G 1/2						
d47	Vidange	Filetage mâle	G 3/4 A	G 3/4 A						
e01	Chauffage départ	Filetage mâle	G 1 1/2 A	G 1 1/2 A						
e02	Chauffage retour	Filetage mâle	G 1 1/2 A	G 1 1/2 A						

Il est possible de modifier ces raccords si la configuration de l'installation est différente.

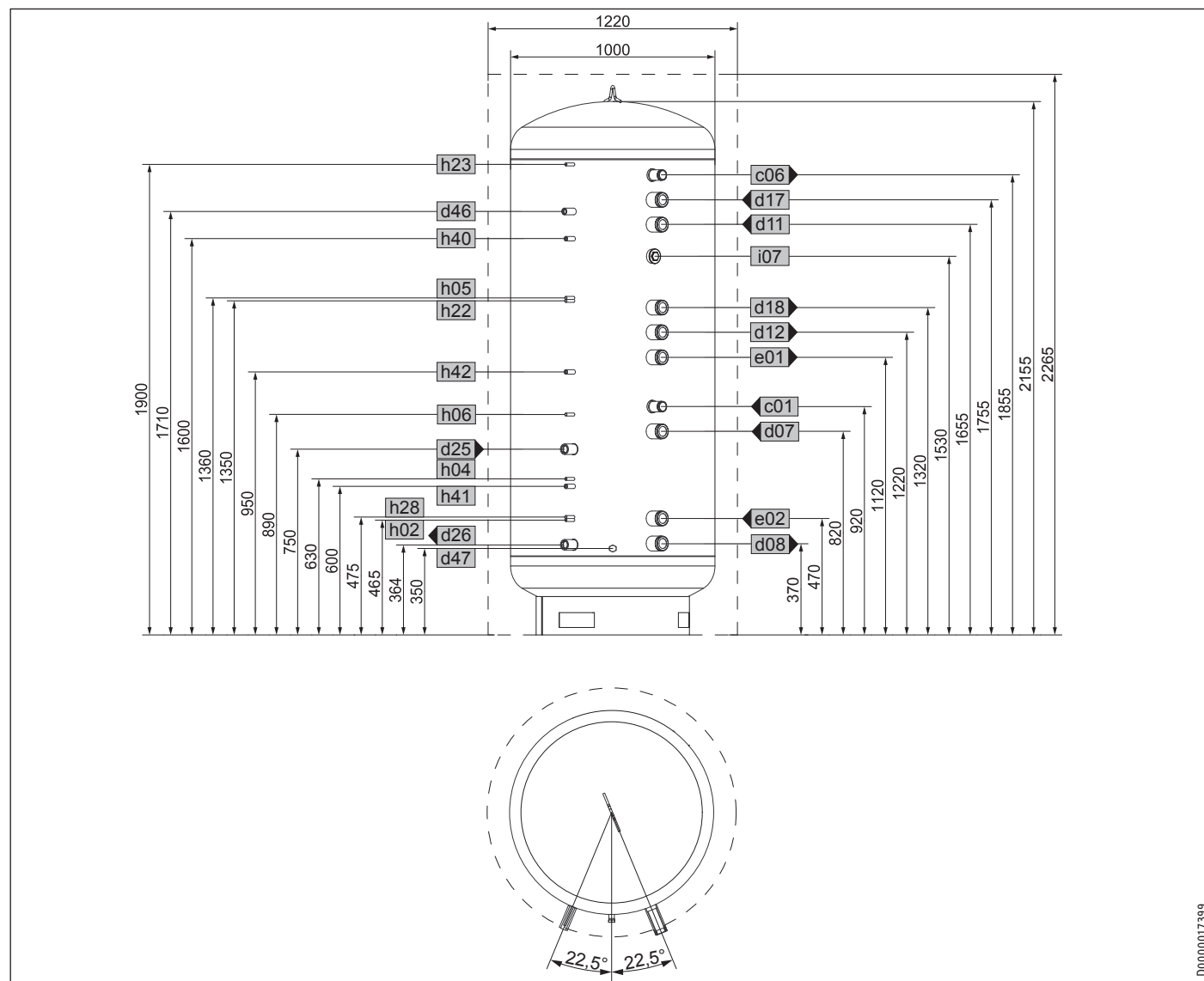
Affectation recommandée des raccords SBS 1001 W | SBS 1001 W SOL



		SBS 1001 W		SBS 1001 W SOL				SBS 1001 W		SBS 1001 W SOL	
c01	Eau froide arrivée	Filetage mâle	G 1 1/4 A	G 1 1/4 A							
c06	ECS sortie	Filetage mâle	G 1 1/4 A	G 1 1/4 A							
d07	PAC chauffage départ	Filetage mâle	G 1 1/2 A	G 1 1/2 A							
d08	PAC chauffage retour	Filetage mâle	G 1 1/2 A	G 1 1/2 A							
d11	PAC ECS départ	Filetage mâle	G 1 1/2 A	G 1 1/2 A							
d12	PAC ECS retour	Filetage mâle	G 1 1/2 A	G 1 1/2 A							
d17	Départ 2e gén. chaleur	Filetage mâle	G 1 1/2 A	G 1 1/2 A							
d18	Retour 2e gén. chaleur	Filetage mâle	G 1 1/2 A	G 1 1/2 A							
d25	Solaire départ	Filetage femelle		G 1							
d26	Solaire retour	Filetage femelle		G 1							
d46	Ventilation	Filetage femelle	G 1/2	G 1/2							
d47	Vidange	Filetage mâle	G 3/4 A	G 3/4 A							
e01	Chauffage départ	Filetage mâle	G 1 1/2 A	G 1 1/2 A							
e02	Chauffage retour	Filetage mâle	G 1 1/2 A	G 1 1/2 A							
h02	Sonde PAC retour	Diamètre	mm	9,5	9,5						
h04	Sonde PAC retour opt.	Diamètre	mm	9,5	9,5						
h05	Sonde PAC ECS	Diamètre	mm	9,5	9,5						
h06	Sonde PAC ECS opt.	Diamètre	mm	9,5	9,5						
h22	Sonde générateur de chaleur	Diamètre	mm	9,5	9,5						
h23	Sonde générateur de chaleur opt.	Diamètre	mm	9,5	9,5						
h28	Sonde solaire ballon	Diamètre	mm		9,5						
h40	Thermomètre ECS	Diamètre	mm	14,5	14,5						
h41	Thermomètre solaire	Diamètre	mm		14,5						
h42	Thermomètre chauffage	Diamètre	mm	14,5	14,5						
i07	Chauffage électrique de secours / d'appoint	Filetage femelle	G 1 1/2	G 1 1/2							

Il est possible de modifier ces raccords si la configuration de l'installation est différente.

Affectation recommandée des raccords SBS 1501 W | SBS 1501 W SOL

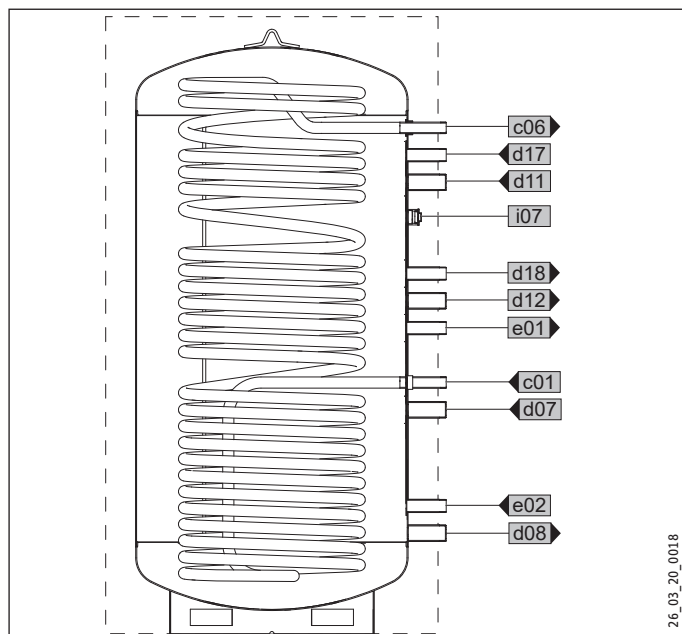


D0000017399

		SBS 1501 W	SBS 1501 W SOL			SBS 1501 W	SBS 1501 W SOL	
c01	Eau froide arrivée	Filetage mâle	G 1 1/4 A	G 1 1/4 A	h02	Sonde PAC retour	Diamètre mm 9,5	9,5
c06	ECS sortie	Filetage mâle	G 1 1/4 A	G 1 1/4 A	h04	Sonde PAC retour opt.	Diamètre mm 9,5	9,5
d07	PAC chauffage départ	Filetage mâle	G 2 A	G 2 A	h05	Sonde PAC ECS	Diamètre mm 9,5	9,5
d08	PAC chauffage retour	Filetage mâle	G 2 A	G 2 A	h06	Sonde PAC ECS opt.	Diamètre mm 9,5	9,5
d11	PAC ECS départ	Filetage mâle	G 2 A	G 2 A	h22	Sonde générateur de chaleur	Diamètre mm 9,5	9,5
d12	PAC ECS retour	Filetage mâle	G 2 A	G 2 A	h23	Sonde générateur de chaleur opt.	Diamètre mm 9,5	9,5
d17	Départ 2e gén. chaleur	Filetage mâle	G 2 A	G 2 A	h28	Sonde solaire ballon	Diamètre mm	9,5
d18	Retour 2e gén. chaleur	Filetage mâle	G 2 A	G 2 A	h40	Thermomètre ECS	Diamètre mm 14,5	14,5
d25	Solaire départ	Filetage femelle		G 1	h41	Thermomètre solaire	Diamètre mm	14,5
d26	Solaire retour	Filetage femelle		G 1	h42	Thermomètre chauffage	Diamètre mm 14,5	14,5
d46	Ventilation	Filetage femelle	G 1/2	G 1/2	i07	Chauffage électrique de secours / d'appoint	Filetage femelle G 1 1/2	G 1 1/2
d47	Vidange	Filetage mâle	G 3/4 A	G 3/4 A				
e01	Chauffage départ	Filetage mâle	G 2 A	G 2 A				
e02	Chauffage retour	Filetage mâle	G 2 A	G 2 A				

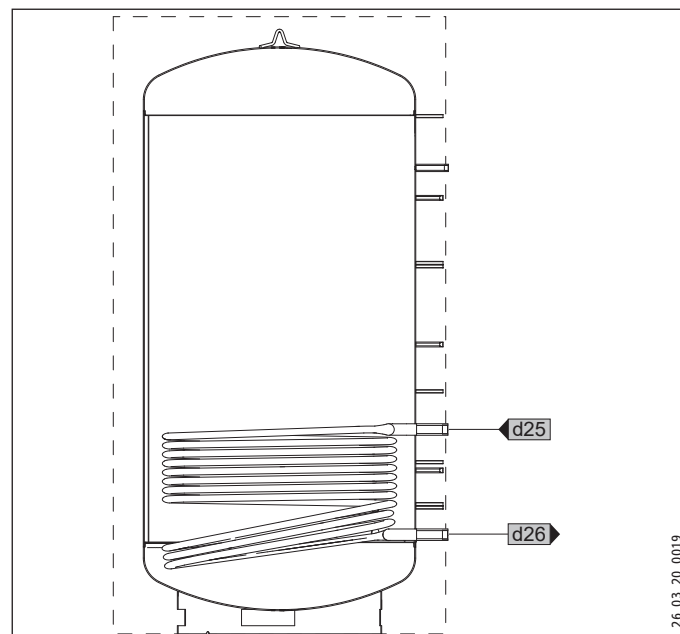
Il est possible de modifier ces raccords si la configuration de l'installation est différente.

SBS W



- c01 Eau froide arrivée
- c06 ECS sortie
- d07 PAC chauffage départ
- d08 PAC chauffage retour
- d11 PAC ECS départ
- d12 PAC ECS retour
- d17 Départ 2e gén. chaleur
- d18 Retour 2e gén. chaleur
- e01 Chauffage départ
- e02 Chauffage retour
- i07 Chauffage électrique de secours / d'appoint

En supplément pour SBS W SOL



- d25 Solaire départ
- d26 Solaire retour

Données techniques

15.2 Tableau de données

		SBS 601 W	SBS 801 W	SBS 1001 W	SBS 1501 W	SBS 601 W SOL	SBS 801 W SOL	SBS 1001 W SOL	SBS 1501 W SOL
		229980	229981	229982	229983	229984	229985	229986	229987
Données hydrauliques									
Capacité nominale	l	613	759	941	1430	599	740	916	1399
Volume de l'échangeur de chaleur inférieur	l					11,60	14,90	19,80	23,60
Volume de l'échangeur de chaleur ECS	l	31,20	33,90	45,40	52,10	31,20	33,90	45,40	52,10
Surface de l'échangeur de chaleur inférieur	m ²					1,50	2,40	3,20	3,70
Surface de l'échangeur de chaleur ECS	m ²	6,00	6,50	8,70	10,00	6,00	6,50	8,70	10,00
Perte de charge échangeur de chaleur inférieur à 1,0 m ³ /h	hPa					4	28	35	40
Perte de charge à 10/25/40 l/min	hPa	33 / 264 / -	35 / 284 / -	47 / 378 / 1023	53 / 432 / 1168	33 / 264 / -	35 / 284 / -	47 / 378 / 1023	53 / 432 / 1168
Limites d'utilisation									
Débits de charge / décharge maxi. avec zones	m ³ /h	1,80	2,00	2,40	3,00	1,80	2,00	2,40	3,00
Débits maxi. de charge / décharge sans stratification	m ³ /h	5,00	5,00	5,00	8,00	5,00	5,00	5,00	8,00
Pression maxi. admissible	MPa	0,30	0,30	0,30	0,30	0,30	0,30	0,30	0,30
Pression d'essai	MPa	0,45	0,45	0,45	0,45	0,45	0,45	0,45	0,45
Pression maxi admissible ECS	MPa	1,00	1,00	1,00	1,00	1,00	1,00	1,00	1,00
Température maxi admissible	°C	95	95	95	95	95	95	95	95
Surface d'ouverture maximale recommandée des capteurs	m ²					12	16	20	30
Dimensions									
Hauteur	mm	1665	1830	2240	2155	1665	1830	2240	2155
Hauteur isolation thermique comprise	mm	1775	1940	2350	2265	1775	1940	2350	2265
Diamètre	mm	750	790	790	1000	750	790	790	1000
Diamètre isolation thermique comprise	mm	970	1010	1010	1220	970	1010	1010	1220
Hauteur de basculement	mm	1840	1880	2285	2225	1840	1880	2285	2225
Poids									
Poids, rempli	kg	735	949	1175	1738	780	1175	1221	1794
Poids, à vide	kg	135	150	175	236	180	195	220	291

Garantie

Les conditions de garantie de nos sociétés allemandes ne s'appliquent pas aux appareils achetés hors d'Allemagne. Au contraire, c'est la filiale chargée de la distribution de nos produits dans le pays qui est seule habilitée à accorder une garantie. Une telle garantie ne pourra cependant être accordée que si la filiale a publié ses propres conditions de garantie. Il ne sera accordé aucune garantie par ailleurs.

Nous n'accordons aucune garantie pour les appareils achetés dans des pays où aucune filiale de notre société ne distribue nos produits. D'éventuelles garanties accordées par l'importateur restent inchangées.

Environnement et recyclage

▶ Après usage, procédez à l'élimination des appareils et des matériaux conformément à la réglementation nationale.



▶ Si un symbole de poubelle barrée est reproduit sur l'appareil, apportez-le à un point de collecte communal ou un point de reprise du commerce pour qu'il y soit réutilisé ou recyclé.

Petits appareils électriques



Points de collecte sur www.quefairedemesdechets.fr

Gros électroménager (livraison individuelle sur palette)



Points de collecte sur www.quefairedemesdechets.fr

Documentation papier



BEDIENING

1.	Algemene instructies	39
1.1	Informatie over dit document	39
1.2	Veiligheidsaanwijzingen	39
1.3	Andere aandachtspunten in deze documentatie	39
1.4	Meeteenheden	40
2.	Veiligheid	40
2.1	Voorgeschreven gebruik	40
2.2	Veiligheidsvoorschriften	40
2.3	Keurmerk	40
3.	Toestelomschrijving	40
4.	Reiniging, verzorging en onderhoud	40
4.1	Verkalking	40
5.	Problemen verhelpen	40

INSTALLATIE

6.	Veiligheid	41
6.1	Algemene veiligheidsaanwijzingen	41
6.2	Voorschriften, normen en bepalingen	41
6.3	Waterinstallatie	41
7.	Toestelomschrijving	41
7.1	Leveringstoebehoren	41
7.2	Toebehoren	41
8.	Montage	41
8.1	Montageplaats	41
8.2	Transport	41
8.3	Montage	42
9.	Eerste ingebruikneming	42
10.	Buiten dienst stellen	42
11.	Opnieuw in gebruik nemen	42
12.	Overdracht van het toestel	43
13.	Storingen verhelpen	43
13.1	Storingstabel	43
14.	Onderhoud	43
14.1	Veiligheidsklep testen	43
14.2	Het toestel aftappen	43
15.	Technische gegevens	44
15.1	Afmetingen en aansluitingen	44
15.2	Gegevenstabel	49

GARANTIE

MILIEU EN RECYCLING

BEDIENING

1. Algemene instructies

1.1 Informatie over dit document

Het hoofdstuk "Bediening" is bedoeld voor de gebruiker van het toestel en voor de installateur.

Het hoofdstuk "Installatie" is bestemd voor de installateur.



Opmerking

Lees deze handleiding voor gebruik zorgvuldig door en bewaar deze op een veilige plaats. Overhandig de handleiding in voorkomende gevallen aan een volgende gebruiker.

1.2 Veiligheidsaanwijzingen

1.2.1 Opbouw veiligheidsaanwijzingen



TREFWOORD Soort gevaar

Hier staan mogelijke gevolgen, wanneer de veiligheidsaanwijzing wordt genegeerd.

► Hier staan maatregelen om het gevaar af te wenden.

1.2.2 Symbolen, soort gevaar

Symbool	Soort gevaar
	Letzel
	Elektrische schok
	Verbranding (Verbranding, verschroeijing)

1.2.3 Trefwoorden

TREFWOORD	Betekenis
GEVAAR	Aanwijzingen die leiden tot zwaar letsel of overlijden, wanneer deze niet in acht genomen worden.
WAARSCHUWING	Aanwijzingen die kunnen leiden tot zwaar letsel of overlijden, wanneer deze niet in acht genomen worden.
VOORZICHTIG	Aanwijzingen die kunnen leiden tot middelmatig zwaar of licht letsel, wanneer deze niet in acht genomen worden.

1.3 Andere aandachtspunten in deze documentatie





Info

Algemene aanwijzingen worden aangeduid met het symbool dat hiernaast staat.

► Lees de aanwijzingsteksten grondig door.

BEDIENING

Veiligheid

Symbol	Betekenis
	Materiële schade (toestel-, gevolg-, milieuschade)
	Het toestel afdanken

- Dit symbool geeft aan dat u iets moet doen. De vereiste handelingen worden stapsgewijs beschreven.

1.4 Meeteenheden



Opmerking

Tenzij anders wordt vermeld, worden alle maten in millimeter aangegeven.

2. Veiligheid

2.1 Voorgeschreven gebruik

Deze toestellen zijn voorzien voor het opslaan van verwarmingswater en voor de opwarming van drinkwater. Een glycol-warmemengsel tot 60 % is toegelaten als in de volledige installatie alleen ontzinkingsbestendige metalen, tegen glycol bestendige dichtingen en voor glycol geschikte membraan-drukexpansievaten worden gebruikt.

Elk ander gebruik, meer bepaald gebruik met andere media die moeten worden opgeslagen, geldt niet als voorgeschreven gebruik. Als gebruik conform de voorschriften hoort ook het in acht nemen van deze handleiding evenals de handleidingen voor het gebruikte toebehoren.

2.2 Veiligheidsvoorschriften



WAARSCHUWING Verbranding

Bij uitlooptemperaturen van meer dan 43 °C bestaat er gevaar voor brandwonden.



WAARSCHUWING voor letsel

Het toestel kan door kinderen vanaf 8 jaar, alsmede door personen met verminderde fysieke, sensorische of geestelijke vermogens of met een gebrek aan ervaring en kennis gebruikt worden, wanneer er toezicht op hen gehouden wordt, of wanneer ze met betrekking tot het veilige gebruik van het toestel geïnstrueerd zijn en de gevaren die daaruit ontstaan, begrepen hebben. Kinderen mogen niet met het toestel spelen. Kinderen mogen zonder toezicht geen reiniging of gebruikersonderhoud uitvoeren.



Materiële schade

Het toestel staat onder druk!
Het expansiewater druppelt uit de veiligheidsklep tijdens het verwarmen. Waarschuw uw installateur, als er na het verwarmen nog water nadruppelt.

2.3 Keurmerk

Zie het typeplaatje op het toestel.

3. Toestelomschrijving

Het toestel combineert de warmwaterbereiding en het bufferreservoir voor de hydraulische scheiding van verwarming en warmtepomp. Drinkwater wordt via een roestvrij stalen, gegolfde buis-warmtewisselaar in het doorstroombedrijf verwarmd. De inhoud van de boiler is bestemd als energiereservoir voor de warmwaterbereiding.

Het toestel is geoptimaliseerd voor bedrijf met een warmtepomp. Bovendien is het mogelijk een elektro-inschroef-verwarmingselement en een extra warmtegenerator aan te sluiten.

SBS W SOL

De toesteltypes zijn bovendien uitgevoerd met een warmtewisselaar voor drinkwateropwarming op zonne-energie en verwarmingsondersteuning.

4. Reiniging, verzorging en onderhoud

- Laat de werking van de veiligheidsgroep en de elektrische beveiliging van het gemonteerde speciaal toebehoren periodiek testen door een installateur.
- Gebruik nooit schurende reinigingsmiddelen of reinigingsmiddelen met oplosmiddelen! Een vochtige doek volstaat om het toestel te onderhouden en te reinigen.

4.1 Verkalking

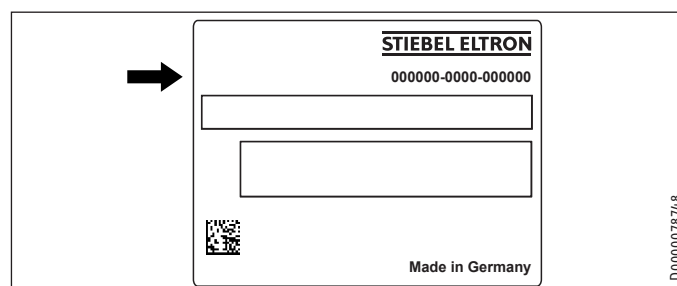
Bijna al het water geeft kalk af bij hoge temperaturen. De kalk slaat neer in het toestel en beïnvloedt de werking en de levensduur van het toestel. Indien er een elektrische verwarmingsflens is gemonteerd, moeten de verwarmingselementen daarom periodiek worden ontkalkt. De installateur die op de hoogte is van de plaatselijke waterkwaliteit, zal u meedelen wanneer het volgende onderhoud moet worden uitgevoerd.

- Controleer periodiek de kranen. Verwijder kalk op de aftapkranen met in de handel verkrijgbare ontkalkingsmiddelen.
- Stel periodiek de veiligheidsklep in werking, zodat vastzitten, bijv. door kalkafzettingen, voorkomen wordt.

5. Problemen verhelpen

Storing	Oorzaak	Oplissing
De uitstroomhoeveelheid is laag.	De straalregelaar in de kraan of de douchekop is verkalkt of vuil.	Reinig en/of ontkalk de straalregelaar of de douchekop.

Als u de oorzaak zelf niet kunt verhelpen, waarschuwt u de installateur. Om u nog sneller en beter te kunnen helpen deelt u hem het nummer op het typeplaatje mee (nr. 000000-0000-000000):



INSTALLATIE

6. Veiligheid

Installatie, ingebruikneming, evenals onderhoud en reparatie van het toestel mogen alleen door een gekwalificeerde installateur worden uitgevoerd.

6.1 Algemene veiligheidsaanwijzingen

Wij waarborgen de goede werking en de bedrijfszekerheid uitsluitend bij gebruik van originele onderdelen voor het toestel.

6.2 Voorschriften, normen en bepalingen



Opmerking

Neem alle nationale en regionale voorschriften en bepalingen in acht.

6.3 Waterinstallatie

6.3.1 Koudwaterleiding

Als materialen zijn stalen, koperen of kunststof buizen toegestaan.



Materiële schade

Een veiligheidsklep is verplicht.

6.3.2 Warmwaterleiding

Als materiaal zijn koperen of kunststof buizen toegestaan.



Materiële schade

Wanneer kunststof leidingwerk wordt gebruikt terwijl er een elektrische verwarmingsflens is gemonteerd, neem dan de maximaal toegelaten temperatuur en de maximaal toegelaten druk in het hoofdstuk "Technische gegevens/gegevenstabel" in acht.



Materiële schade

Het toestel moet met drukkransen worden gebruikt!

7. Toestelomschrijving

7.1 Leveringstoebehoren

Bij het toestel wordt het volgende geleverd:

- 2x warmtegeleidende pasta
- bijkomend typeplaatje

7.2 Toebehoren

Afhankelijk van de statische druk zijn veiligheidsgroepen en reductieafsluiters verkrijgbaar. Deze typegekeurde veiligheidsgroepen beschermen het toestel tegen een verboden drukoverschrijding.

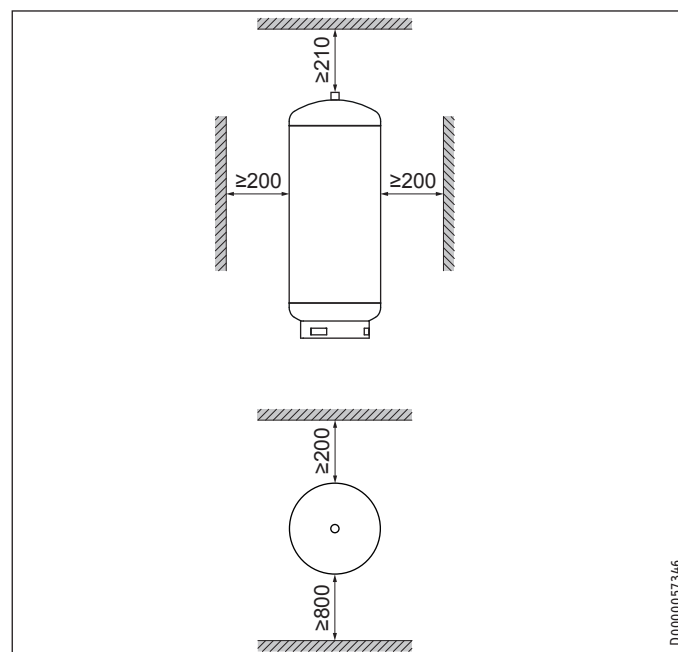
Als toebehoren zijn een elektro-inschroef-verwarmingselement, circulatieset en isolatie verkrijgbaar.

8. Montage

8.1 Montageplaats

- ▶ Zorg ervoor dat de vloer voldoende draagvermogen heeft (zie hoofdstuk "Technische gegevens/gegevenstabel").
- ▶ Let erop dat de vloer effen is.
- ▶ Houd rekening met de hoogte van de ruimte en de kantelmaat (zie hoofdstuk "Technische gegevens/gegevenstabel").

Minimumafstanden



- ▶ Neem de minimumafstanden in acht.

8.2 Transport

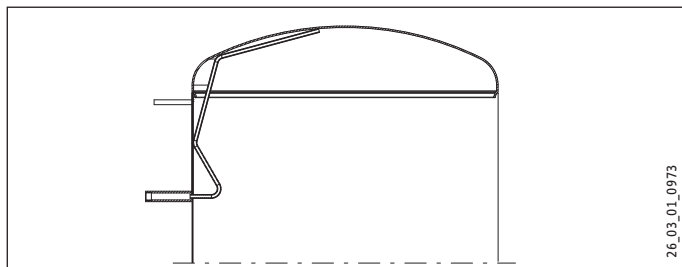
Het is voor transport mogelijk het transportoog bovenop het toestel te gebruiken.

8.3 Montage

8.3.1 Eventueel isolatie monteren

- ▶ Plaats het toestel op zijn locatie.
- ▶ Monteer de isolatie overeenkomstig de bijlage. Zorg daartoe voor voldoende montageruimte. Vervolgens kunt u het toestel integreren in de verwarmings- en warmwaterinstallatie.

8.3.2 Handontluchter monteren



- ▶ Monteer een handontluchter op de ontluichtingsaansluiting.

8.3.3 Wateraansluiting en veiligheidsgroep monteren



Materiële schade

Voer alle werkzaamheden voor wateraansluiting en installatie uit conform de voorschriften.

- ▶ Spoel de leiding grondig door.
- ▶ Houd rekening met de instructies in de installatiehandleiding van de veiligheidsgroep.
- ▶ Monteer de warmwater-uitloopleiding en de koudwater-toevoerleiding met de veiligheidsgroep. Let er dan op dat daarvoor, afhankelijk van de statische druk, eventueel ook een reduceerafsluiter nodig is. Sluit de hydraulische aansluitingen met een vlakke afdichting aan.
- ▶ Dimensioneer de afvoerleiding op een wijze dat het water bij volledig geopende veiligheidsklep ongehinderd kan worden afgevoerd. De afblaasopening van de veiligheidsklep moet geopend blijven in de richting van de atmosfeer.
- ▶ Monteer de afblaasleiding van de veiligheidsgroep met een constante afwaartse helling.

8.3.4 Temperatuursensor plaatsen

- ▶ Breng de warmtegeleidende pasta aan op de temperatuursensoren.
- ▶ Steek de temperatuursensoren tot aan de aanslag in de aansluitingen voor de sensor WP retour en de sensor WP warm water (zie hoofdstuk „Technische gegevens/afmetingen en aansluitingen“).

9. Eerste ingebruikneming

- ▶ Open een na het toestel geplaatst tappunt totdat het toestel is gevuld en het leidingnet lucht vrij is.
- ▶ Ontlucht de warmtewisselaar nadat het warmtepompsysteem is gevuld.
- ▶ Monteer en controleer eventueel het toebehoren.
- ▶ Controleer de goede werking van de veiligheidsklep.

9.3.1 Watertoestand zonnecircuit

Een glycol-watmengsel tot 60 % is toegelaten voor warmtewisselaars in het zonnecircuit, als in de volledige installatie alleen ontzinkingsbestendige metalen, tegen glycol bestendige dichtingen en voor glycol geschikte membraan-drukexpansievaten gebruikt worden.

9.3.2 Zuurstofdiffusie



Materiële schade

Voorkom open verwarmingsinstallaties en vloerverwarmingen met niet-zuurstofdiffusiedichte kunststof leidingen.

Bij vloerverwarmingen met niet-zuurstofdiffusiedichte kunststofleidingen of open verwarmingsinstallaties kan door gediffundeerde zuurstof corrosie optreden aan de stalen delen (bijv. aan de warmtewisselaar van de warmwaterboiler, aan bufferreservoirs, stalen verwarmingselementen of stalen buizen).



Materiële schade

De corrosieproducten (bijv. roestslib) kunnen in de componenten van de verwarmingsinstallatie neerslaan en door vernauwing van de doorsnede vermogensverlies of storingsuitschakelingen veroorzaken.



Materiële schade

Voorkom open zonne-installaties en niet-zuurstofdiffusiedichte kunststofleidingen.

Bij niet-zuurstofdiffusiedichte kunststofleidingen kan door gediffundeerde zuurstof corrosie optreden aan de stalen delen van de zonne-installatie (bijv. aan de warmtewisselaar van de warmwaterboiler).

10. Buiten dienst stellen

- ▶ Verbreek eventueel de verbinding tussen het toestel met de zekering in de huisinstallatie en de netspanning.
- ▶ Tap het toestel af. Zie hoofdstuk "Onderhoud/toestel aftappen".

11. Opnieuw in gebruik nemen

Zie hoofdstuk "Eerste ingebruikneming".

12. Overdracht van het toestel

- ▶ Leg aan de gebruiker de werking van het toestel uit en maak hem vertrouwd met het gebruik ervan.
- ▶ Wijs de gebruiker op mogelijk gevaar, met name verbrandingsgevaar.
- ▶ Overhandig deze handleiding.

13. Storingen verhelpen

13.1 Storingstabel

Storing	Oorzaak	Oplossing
De veiligheidsklep druppelt na, wanneer de verwarming is uitgeschakeld.	De klepzitting is vuil.	Reinig de klepzitting.

14. Onderhoud



WAARSCHUWING voor elektrische schok
Voer alle werkzaamheden voor elektriciteitsaansluitingen en montage uit conform de voorschriften.

Wanneer het toestel moet worden afgetapt, raadpleeg dan het hoofdstuk "Het toestel aftappen".

14.1 Veiligheidsklep testen

- ▶ Zet de veiligheidsklep op de veiligheidsgroep regelmatig open tot de volle waterstraal uitloopt.

14.2 Het toestel aftappen



WAARSCHUWING Verbranding
Tijdens het leegmaken kan er heet water uitlopen.

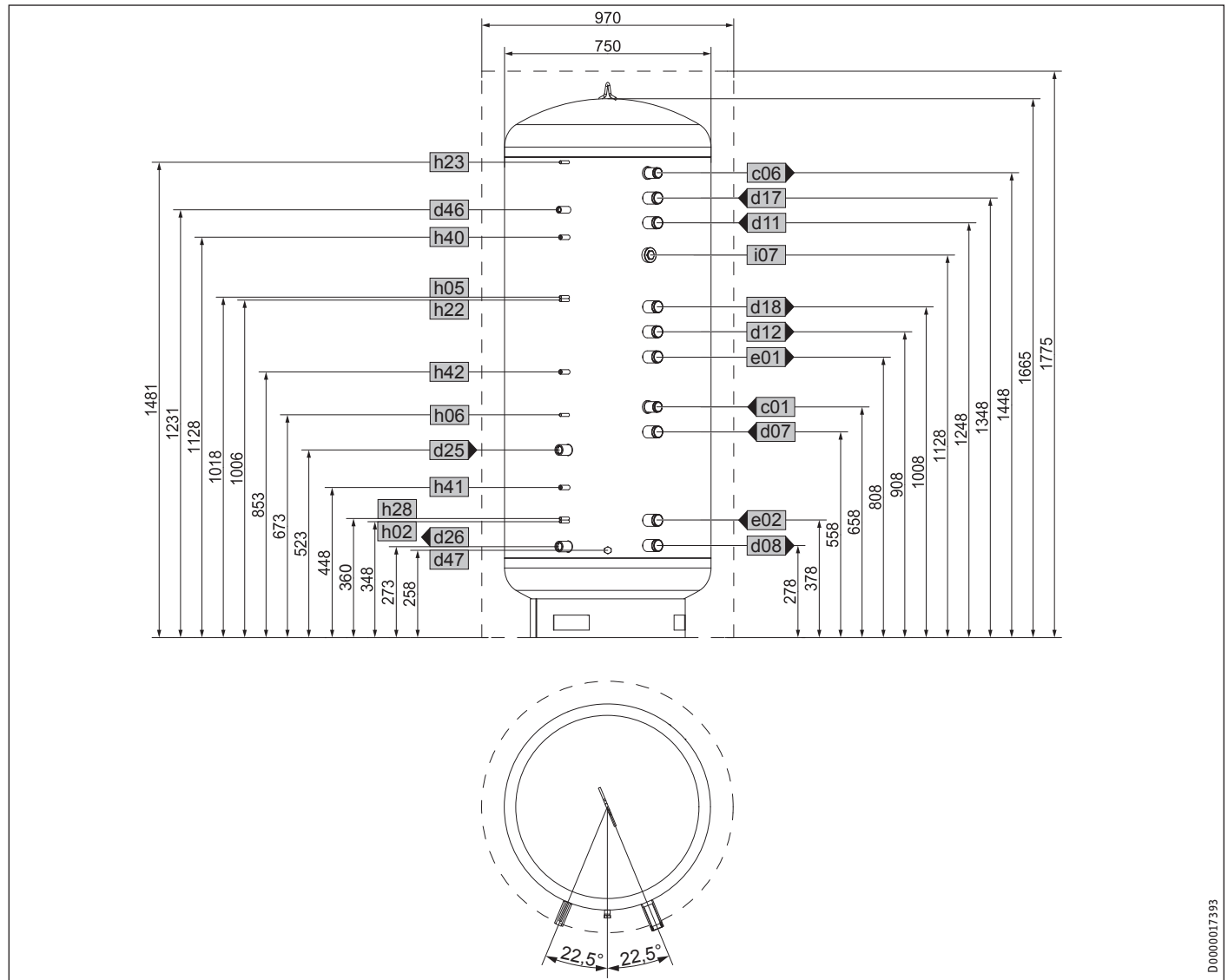
Als de verwarmingsinstallatie niet in werking is en de opstelplaats niet is beveiligd tegen vorst, dient u het toestel en de daarmee verbonden installatie leeg te maken.

- ▶ Verwijder de isolatie ter hoogte van de aftapstomp om het toestel leeg te maken;
- ▶ sluit de afsluitklep in de koudwateraanvoerleiding;
- ▶ open de warmwaterklep van alle aftappunten;
- ▶ tap het toestel af via de aftapkraan van de veiligheidsgroep.

15. Technische gegevens

15.1 Afmetingen en aansluitingen

Aanbevolen aansluiting SBS 601 W | SBS 601 W SOL



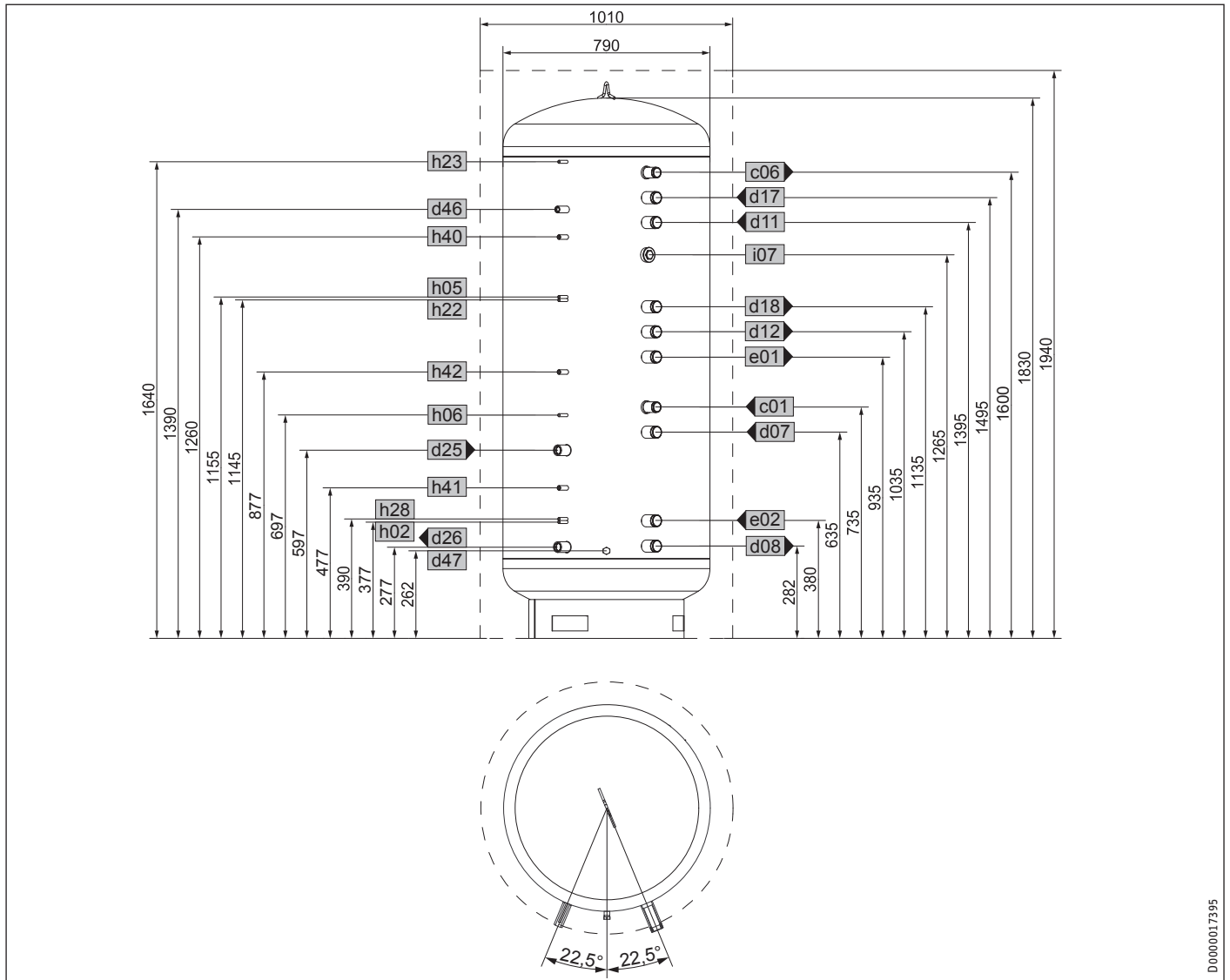
D0000017393

		SBS 601 W	SBS 601 W SOL
c01	Koudwatertoevoer	Buitendraad	G 1 1/4 A
c06	Warmwateruitloop	Buitendraad	G 1 1/4 A
d07	WP-verwarming aanvoer	Buitendraad	G 1 1/2 A
d08	WP-verwarming retour	Buitendraad	G 1 1/2 A
d11	WP-warmwateraanvoer	Buitendraad	G 1 1/2 A
d12	WP-warmwaterretour	Buitendraad	G 1 1/2 A
d17	Aanvoer 2e WG	Buitendraad	G 1 1/2 A
d18	Retour 2e WG	Buitendraad	G 1 1/2 A
d25	Zonne-energie aanvoer	Binnendraad	G 1
d26	Zonne-energie retour	Binnendraad	G 1
d46	Ontluchting	Binnendraad	G 1/2
d47	Aftappen	Buitendraad	G 3/4 A
e01	Verwarming aanvoer	Buitendraad	G 1 1/2 A
e02	Verwarming retour	Buitendraad	G 1 1/2 A

			SBS 601 W	SBS 601 W SOL
h02	Voeler WP-retour	diameter	mm	9,5
h05	Voeler WP-warm water	diameter	mm	9,5
h06	Voeler WP-warm water opt.	diameter	mm	9,5
h22	Voeler warmtegenerator	diameter	mm	9,5
h23	Voeler warmtegenerator opt.	diameter	mm	9,5
h28	Voeler zonne-energieboiler	diameter	mm	9,5
h40	Thermometer warm water	diameter	mm	14,5
h41	Thermometer zonne-energie	diameter	mm	14,5
h42	Thermometer verwarming	diameter	mm	14,5
i07	Elektrische, nood-/bijkomende verwarming	Binnendraad	G 1 1/2	G 1 1/2

Bij een afwijkende toestelconfiguratie is het mogelijk wijzigingen in de aansluitingen door te voeren.

Aanbevolen aansluiting SBS 801 W | SBS 801 W SOL



NEDERLANDS

D0000017395

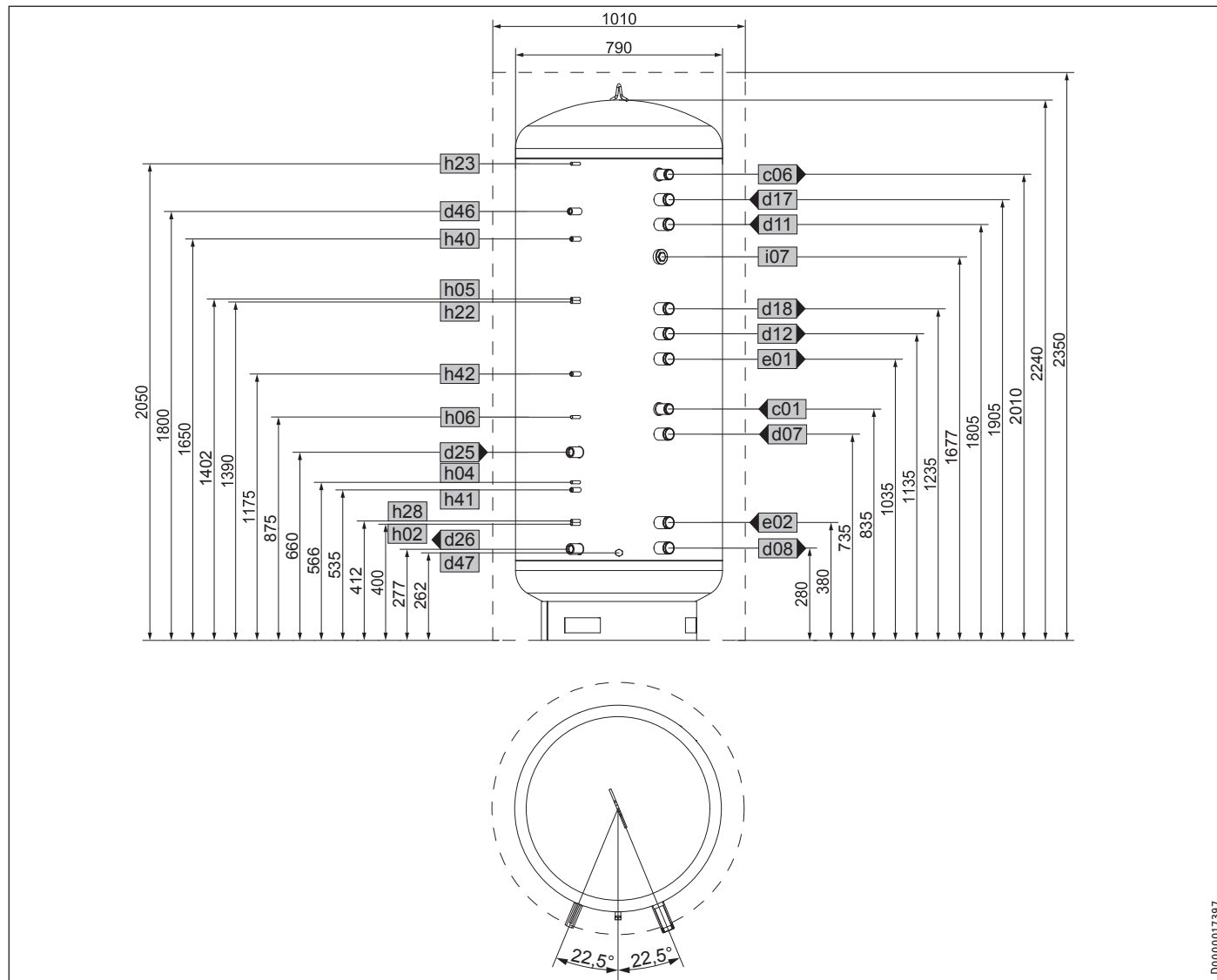
			SBS 801 W	SBS 801 W SOL				SBS 801 W	SBS 801 W SOL	
c01	Koudwatertoevoer	Buitendraad	G 1 1/4 A	G 1 1/4 A	h02	Voeler WP-retour	diameter	mm	9,5	9,5
c06	Warmwateruitloop	Buitendraad	G 1 1/4 A	G 1 1/4 A	h05	Voeler WP-warm water	diameter	mm	9,5	9,5
d07	WP-verwarming aanvoer	Buitendraad	G 1 1/2 A	G 1 1/2 A	h06	Voeler WP-warm water opt.	diameter	mm	9,5	9,5
d08	WP-verwarming retour	Buitendraad	G 1 1/2 A	G 1 1/2 A	h22	Voeler warmtenerator	diameter	mm	9,5	9,5
d11	WP-warmwateraanvoer	Buitendraad	G 1 1/2 A	G 1 1/2 A	h23	Voeler warmtenerator opt.	diameter	mm	9,5	9,5
d12	WP-warmwaterretour	Buitendraad	G 1 1/2 A	G 1 1/2 A	h28	Voeler zonne-energieboiler	diameter	mm		9,5
d17	Aanvoer 2e WG	Buitendraad	G 1 1/2 A	G 1 1/2 A	h40	Thermometer warm water	diameter	mm	14,5	14,5
d18	Retour 2e WG	Buitendraad	G 1 1/2 A	G 1 1/2 A	h41	Thermometer zonne-energie	diameter	mm		14,5
d25	Zonne-energie aanvoer	Binnendraad		G 1	h42	Thermometer verwarming	diameter	mm	14,5	14,5
d26	Zonne-energie retour	Binnendraad		G 1	i07	Elektrische, nood-/bijkomende verwarming	Binnendraad		G 1 1/2	G 1 1/2
d46	Ontluchting	Binnendraad	G 1/2	G 1/2						
d47	Aftappen	Buitendraad	G 3/4 A	G 3/4 A						
e01	Verwarming aanvoer	Buitendraad	G 1 1/2 A	G 1 1/2 A						
e02	Verwarming retour	Buitendraad	G 1 1/2 A	G 1 1/2 A						

Bij een afwijkende toestelconfiguratie is het mogelijk wijzigingen in de aansluitingen door te voeren.

INSTALLATIE

Technische gegevens

Aanbevolen aansluiting SBS 1001 W | SBS 1001 W SOL



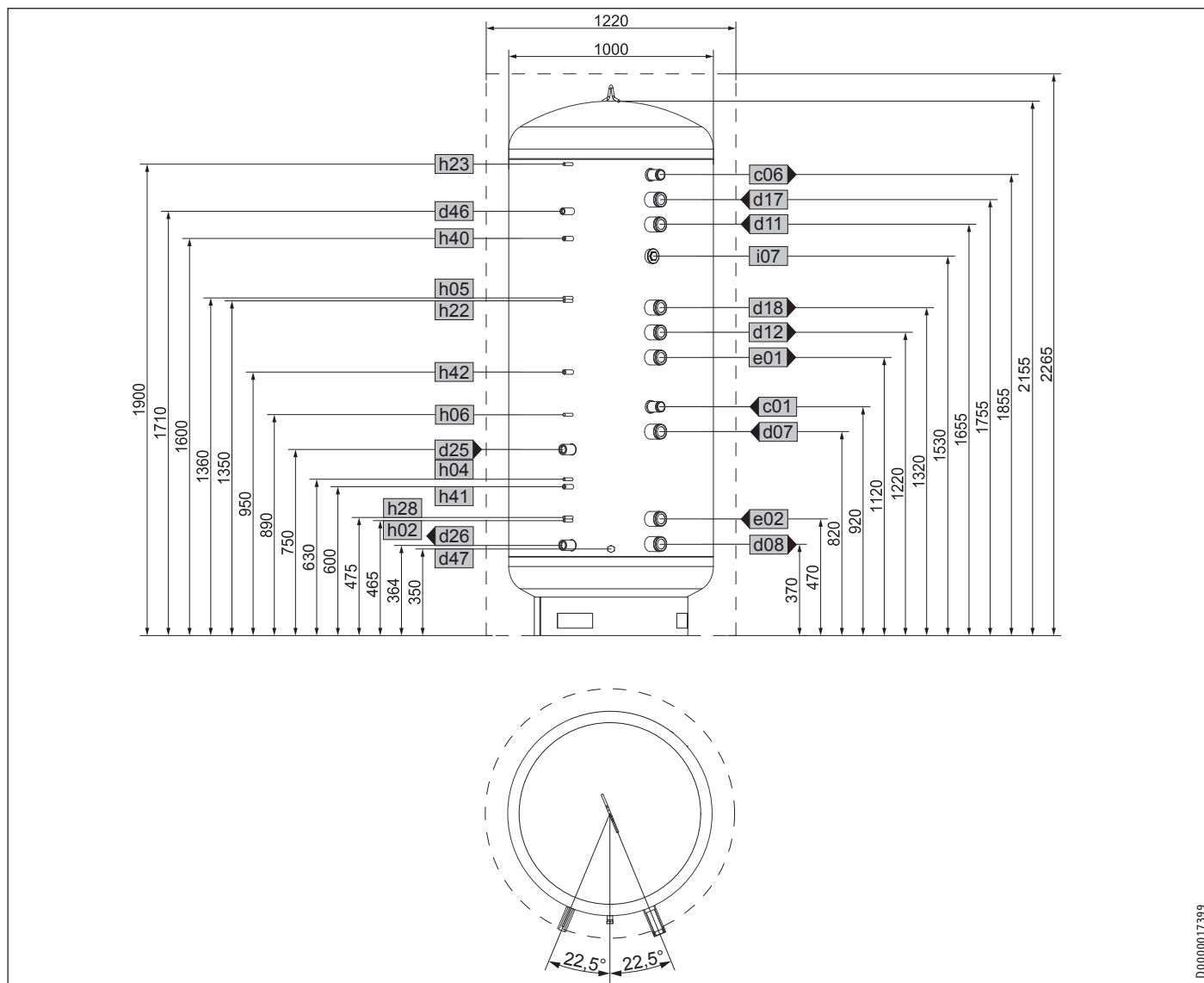
D0000017397

			SBS 1001 W	SBS 1001 W SOL
c01	Koudwatertoevoer	Buitendraad	G 1 1/4 A	G 1 1/4 A
c06	Warmwateruitloop	Buitendraad	G 1 1/4 A	G 1 1/4 A
d07	WP-verwarming aanvoer	Buitendraad	G 1 1/2 A	G 1 1/2 A
d08	WP-verwarming retour	Buitendraad	G 1 1/2 A	G 1 1/2 A
d11	WP-warmwateraanvoer	Buitendraad	G 1 1/2 A	G 1 1/2 A
d12	WP-warmwaterretour	Buitendraad	G 1 1/2 A	G 1 1/2 A
d17	Aanvoer 2e WG	Buitendraad	G 1 1/2 A	G 1 1/2 A
d18	Retour 2e WG	Buitendraad	G 1 1/2 A	G 1 1/2 A
d25	Zonne-energie aanvoer	Binnendraad		G 1
d26	Zonne-energie retour	Binnendraad		G 1
d46	Ontluchting	Binnendraad	G 1/2	G 1/2
d47	Aftappen	Buitendraad	G 3/4 A	G 3/4 A
e01	Verwarming aanvoer	Buitendraad	G 1 1/2 A	G 1 1/2 A
e02	Verwarming retour	Buitendraad	G 1 1/2 A	G 1 1/2 A

			SBS 1001 W	SBS 1001 W SOL	
h02	Voeler WP-retour	diameter	mm	9,5	9,5
h04	Voeler WP-retour opt.	diameter	mm	9,5	9,5
h05	Voeler WP-warm water	diameter	mm	9,5	9,5
h06	Voeler WP-warm water opt.	diameter	mm	9,5	9,5
h22	Voeler warmtegenerator	diameter	mm	9,5	9,5
h23	Voeler warmtegenerator opt.	diameter	mm	9,5	9,5
h28	Voeler zonne-energieboiler	diameter	mm		9,5
h40	Thermometer warm water	diameter	mm	14,5	14,5
h41	Thermometer zonne-energie	diameter	mm		14,5
h42	Thermometer verwarming	diameter	mm	14,5	14,5
i07	Elektrische, nood-/bijkomende verwarming	Binnendraad		G 1 1/2	G 1 1/2

Bij een afwijkende toestelconfiguratie is het mogelijk wijzigingen in de aansluitingen door te voeren.

Aanbevolen aansluiting SBS 1501 W | SBS 1501 W SOL



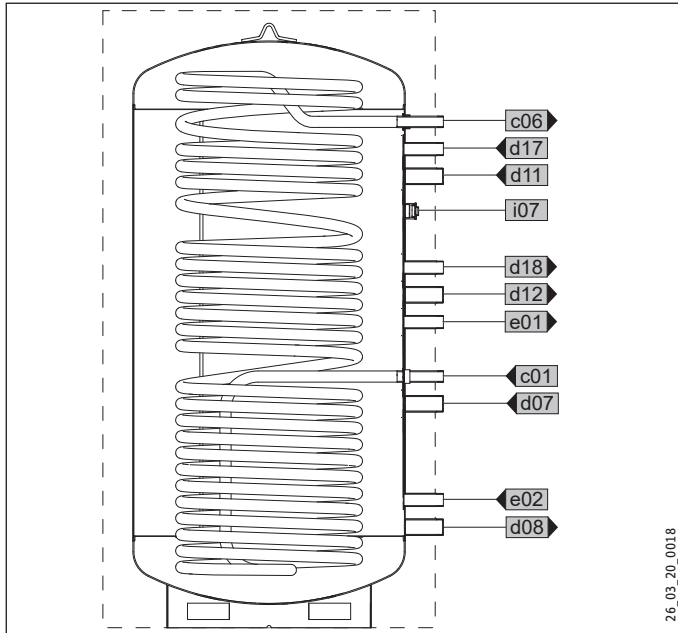
D0000017399

NEDERLANDS

			SBS 1501 W	SBS 1501 W SOL				SBS 1501 W	SBS 1501 W SOL	
c01	Koudwatertoevoer	Buitendraad	G 1 1/4 A	G 1 1/4 A	h02	Voeler WP-retour	diameter	mm	9,5	9,5
c06	Warmwateruitloop	Buitendraad	G 1 1/4 A	G 1 1/4 A	h04	Voeler WP-retour opt.	diameter	mm	9,5	9,5
d07	WP-verwarming aanvoer	Buitendraad	G 2 A	G 2 A	h05	Voeler WP-warm water	diameter	mm	9,5	9,5
d08	WP-verwarming retour	Buitendraad	G 2 A	G 2 A	h06	Voeler WP-warm water opt.	diameter	mm	9,5	9,5
d11	WP-warmwateraanvoer	Buitendraad	G 2 A	G 2 A	h22	Voeler warmtegenerator	diameter	mm	9,5	9,5
d12	WP-warmwaterretour	Buitendraad	G 2 A	G 2 A	h23	Voeler warmtegenerator opt.	diameter	mm	9,5	9,5
d17	Aanvoer 2e WG	Buitendraad	G 2 A	G 2 A	h28	Voeler zonne-energieboiler	diameter	mm		9,5
d18	Retour 2e WG	Buitendraad	G 2 A	G 2 A	h40	Thermometer warm water	diameter	mm	14,5	14,5
d25	Zonne-energie aanvoer	Binnendraad		G 1	h41	Thermometer zonne-energie	diameter	mm		14,5
d26	Zonne-energie retour	Binnendraad		G 1	h42	Thermometer verwarming	diameter	mm	14,5	14,5
d46	Ontluchting	Binnendraad	G 1/2	G 1/2	i07	Elektrische, nood-/bijkomende verwarming	Binnendraad	G 1 1/2	G 1 1/2	
d47	Aftappen	Buitendraad	G 3/4 A	G 3/4 A						
e01	Verwarming aanvoer	Buitendraad	G 2 A	G 2 A						
e02	Verwarming retour	Buitendraad	G 2 A	G 2 A						

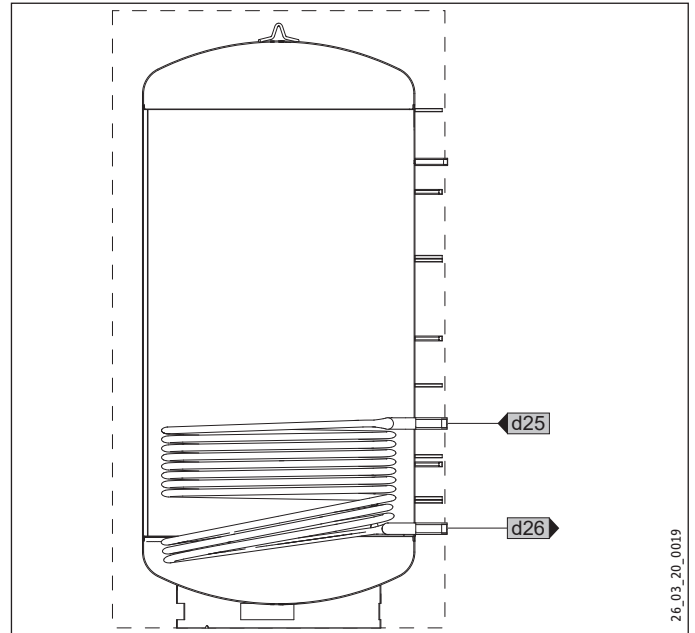
Bij een afwijkende toestelconfiguratie is het mogelijk wijzigingen in de aansluitingen door te voeren.

SBS W



- c01 Koudwatertoevoer
- c06 Warmwateruitloop
- d07 WP-verwarming aanvoer
- d08 WP-verwarming retour
- d11 WP-warmwateraanvoer
- d12 WP-warmwaterretour
- d17 Aanvoer 2e WG
- d18 Retour 2e WG
- e01 Verwarming aanvoer
- e02 Verwarming retour
- i07 Elektrische, nood-/bijkomende verwarming

Extra bij SBS W SOL



- d25 Zonne-energie aanvoer
- d26 Zonne-energie retour

Technische gegevens

15.2 Gegevenstabel

		SBS 601 W	SBS 801 W	SBS 1001 W	SBS 1501 W	SBS 601 W SOL	SBS 801 W SOL	SBS 1001 W SOL	SBS 1501 W SOL
		229980	229981	229982	229983	229984	229985	229986	229987
Hydraulische gegevens									
Nominale inhoud	l	613	759	941	1430	599	740	916	1399
Inhoud warmtewisselaar onder	l					11,60	14,90	19,80	23,60
Inhoud warmtewisselaar warm tapwater	l	31,20	33,90	45,40	52,10	31,20	33,90	45,40	52,10
Oppervlakte warmtewisselaar onder	m ²					1,50	2,40	3,20	3,70
Oppervlakte warmtewisselaar drinkwater	m ²	6,00	6,50	8,70	10,00	6,00	6,50	8,70	10,00
Drukverlies bij 1,0 m ³ /u warmtewisselaar onder	hPa					4	28	35	40
Drukverlies bij 10/25/40 l/min	hPa	33 / 264 / -	35 / 284 / -	47 / 378 / 1023	53 / 432 / 1168	33 / 264 / -	35 / 284 / -	47 / 378 / 1023	53 / 432 / 1168
Werkingsgebied									
Max. laad-/ontladingsvolumestroom gezoneerd	m ³ /h	1,80	2,00	2,40	3,00	1,80	2,00	2,40	3,00
Max. laad-/ontladingsvolumestroom niet gezoneerd	m ³ /h	5,00	5,00	5,00	8,00	5,00	5,00	5,00	8,00
Max. toegelaten druk	MPa	0,30	0,30	0,30	0,30	0,30	0,30	0,30	0,30
Testdruk	MPa	0,45	0,45	0,45	0,45	0,45	0,45	0,45	0,45
Max. toegelaten druk warm drinkwater	MPa	1,00	1,00	1,00	1,00	1,00	1,00	1,00	1,00
Max. toegelaten temperatuur	°C	95	95	95	95	95	95	95	95
Max. aanbevolen collectorapertuur oppervlak	m ²					12	16	20	30
Afmetingen									
Hoogte	mm	1665	1830	2240	2155	1665	1830	2240	2155
Hoogte met isolatie	mm	1775	1940	2350	2265	1775	1940	2350	2265
Diameter	mm	750	790	790	1000	750	790	790	1000
Diameter met isolatie	mm	970	1010	1010	1220	970	1010	1010	1220
Kantelmaat	mm	1840	1880	2285	2225	1840	1880	2285	2225
Gewichten									
Gewicht gevuld	kg	735	949	1175	1738	780	1175	1221	1794
Gewicht leeg	kg	135	150	175	236	180	195	220	291

Garantie

Voor toestellen die buiten Duitsland zijn gekocht, gelden de garantievoorwaarden van onze Duitse ondernemingen niet. Bovendien kan in landen waar één van onze dochtermaatschappijen verantwoordelijk is voor de verkoop van onze producten, alleen garantie worden verleend door deze dochtermaatschappij. Een dergelijk garantie wordt alleen verstrekt, wanneer de dochtermaatschappij eigen garantievoorwaarden heeft gepubliceerd. In andere situaties wordt er geen garantie verleend.

Voor toestellen die in landen worden gekocht waar wij geen dochtermaatschappijen hebben die onze producten verkopen, verlenen wij geen garantie. Een eventueel door de importeur verzekerde garantie blijft onverminderd van kracht.

Milieu en recycling

- ▶ Gooi het toestel en de materialen na gebruik weg conform de nationale voorschriften.



- ▶ Wanneer op het toestel een doorgestreepte vuilcontainer is afgebeeld, brengt u het toestel voor hergebruik en recycling naar de gemeentelijke inzamelpunten of terugnamepunten in de handel.



Dit document bestaat uit recyclebaar papier.

- ▶ Gooi het document na de levenscyclus van het toestel overeenkomstig de nationale voorschriften weg.

Avvertenze generali

USO

1. Avvertenze generali	50
1.1 Informazioni documento	50
1.2 Istruzioni di sicurezza	50
1.3 Altre segnalazioni utilizzate in questo documento	50
1.4 Unità di misura	51
2. Sicurezza	51
2.1 Utilizzo in conformità alle normative	51
2.2 Avvisi di sicurezza	51
2.3 Marchio di collaudo	51
3. Descrizione dell'apparecchio	51
4. Pulizia, cura e manutenzione	51
4.1 Formazione di calcare	51
5. Eliminazione dei problemi	51

INSTALLAZIONE

6. Sicurezza	52
6.1 Avvertenze di sicurezza generali	52
6.2 Disposizioni, norme e direttive	52
6.3 Impianto idraulico	52
7. Descrizione dell'apparecchio	52
7.1 Fornitura	52
7.2 Accessori	52
8. Montaggio	52
8.1 Luogo di montaggio	52
8.2 Trasporto	52
8.3 Montaggio	53
9. Prima messa in funzione	53
10. Messa a riposo	53
11. Nuova messa in funzione	53
12. Consegna dell'apparecchio	54
13. Eliminazione dei problemi	54
13.1 Tabella dei guasti	54
14. Manutenzione	54
14.1 Verifica della valvola di sicurezza	54
14.2 Svuotamento dell'apparecchio	54
15. Dati tecnici	55
15.1 Misure e allacciamenti	55
15.2 Tabella dati	60

GARANZIA

AMBIENTE E RICICLAGGIO

USO

1. Avvertenze generali

1.1 Informazioni documento

Il capitolo "Uso" si rivolge all'utilizzatore finale e al tecnico specializzato.

Il capitolo "Installazione" si rivolge al tecnico specializzato.



Avviso

Leggere attentamente queste istruzioni per l'uso e conservarle per riferimento futuro.
Consegnare le istruzioni all'eventuale utilizzatore successivo.

1.2 Istruzioni di sicurezza

1.2.1 Struttura delle istruzioni di sicurezza



TERMINE SEGNALAZIONE Tipo di pericolo

Qui sono indicate le conseguenze possibili in caso di mancato rispetto delle istruzioni di sicurezza.

► Qui si trovano le misure da adottare per evitare i pericoli.

1.2.2 Simboli, tipo di pericolo

Simbolo	Tipo di pericolo
	Lesioni
	Scarica elettrica
	Ustione (ustione, scottatura)

1.2.3 Termini di segnalazione

TERMINE SEGNALAZIONE	Significato
PERICOLO	Note la cui mancata osservanza causa lesioni gravi o addirittura letali.
AVVERTENZA	Note la cui mancata osservanza può causare lesioni gravi o addirittura letali.
CAUTELA	Note la cui mancata osservanza può causare lesioni medio-gravi o lievi.



1.3 Altre segnalazioni utilizzate in questo documento



Avviso

Le avvertenze generali sono contrassegnate dal simbolo indicato qui a fianco.

► Leggere con attenzione i testi delle avvertenze.

Simbolo	Significato
	Danni materiali (danni all'apparecchio, danni conseguenti e danni ambientali)
	Smaltimento dell'apparecchio

► Questo simbolo indica che si deve intervenire. Le operazioni necessarie vengono descritte punto per punto.

1.4 Unità di misura



Avviso

Quando non specificato altrimenti, tutte le dimensioni sono fornite in millimetri.

2. Sicurezza

2.1 Utilizzo in conformità alle normative

L'apparecchio è previsto per l'accumulo di acqua di riscaldamento e per il riscaldamento di acqua potabile. Una miscela di acqua e glicole fino al 60 % è ammessa se nell'installazione complessiva sono utilizzati solo metalli resistenti alla dezincazione, guarnizioni resistenti al glicole e vasi di espansione pressurizzati a membrana compatibili con il glicole.

Un utilizzo diverso o che vada oltre quello previsto viene giudicato non conforme, in particolar modo se congiunto con altri fluidi da accumulare. Nell'uso conforme rientra anche il completo rispetto di queste istruzioni, nonché delle istruzioni degli accessori utilizzati.

2.2 Avvisi di sicurezza



AVVERTENZA Ustione

Con temperature di uscita superiori a 43 °C esiste il pericolo di scottature.



AVVERTENZA Ferita

L'apparecchio può essere utilizzato dai bambini dagli 8 anni in su e da persone affette da handicap fisico, sensoriale o mentale o da persone senza esperienza e conoscenze, solo se sotto sorveglianza o se precedentemente istruite sull'utilizzo sicuro dell'apparecchio e dopo aver compreso i pericoli che l'utilizzo comporta. Non lasciare che i bambini giochino con l'apparecchio. Non far eseguire le operazioni di pulizia e manutenzione dell'apparecchio a bambini non sorvegliati.



Danni materiali

L'apparecchio è sotto pressione! Durante il riscaldamento dell'acqua di espansione gocciola dalla valvola di sicurezza. Se al termine del riscaldamento si nota gocciolamento d'acqua, informare il proprio tecnico specializzato.

2.3 Marchio di collaudo

Vedere la targhetta identificativa dell'apparecchio.

3. Descrizione dell'apparecchio

In questo apparecchio sono combinati la preparazione di acqua calda e il serbatoio tampone per la separazione idraulica di riscaldamento e pompa di calore. L'acqua potabile viene riscaldata mediante uno scambiatore di calore a tubo ondulato in acciaio inossidabile in flusso continuo. Il volume del serbatoio serve come accumulatore di energia per la preparazione dell'acqua calda.

L'apparecchio è ottimizzato per l'esercizio con una pompa di calore. All'apparecchio si possono inoltre allacciare un riscaldatore supplementare elettrico ed un ulteriore generatore di calore.

SBS W SOL

Questi tipi di apparecchio sono provvisti anche di uno scambiatore di calore per il riscaldamento solare dell'acqua potabile e come supporto per il riscaldamento.

4. Pulizia, cura e manutenzione

- A far eseguire regolarmente da un tecnico specializzato il controllo del funzionamento del gruppo di sicurezza e della sicurezza elettrica degli accessori speciali integrati.
- Non usare detergenti aggressivi o diluenti! Per la cura del rivestimento è sufficiente un panno umido.

4.1 Formazione di calcare

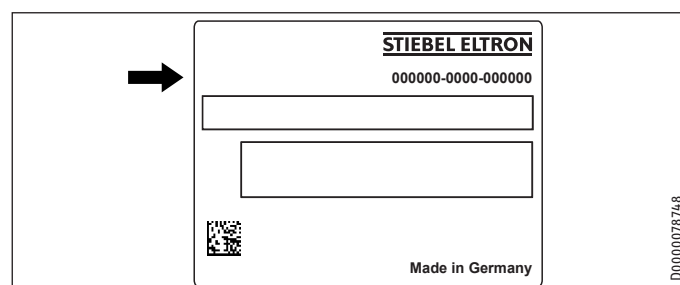
In quasi ogni acqua a causa delle temperature elevate si formano incrostazioni calcaree. Queste si depositano nell'apparecchio ed influenzano il funzionamento e la durata di esercizio dell'apparecchio stesso. Se è stata montata una flangia di riscaldamento elettrica, di tanto in tanto occorre decalcificare i riscaldatori. Il tecnico specializzato, che conosce la qualità dell'acqua locale, potrà comunicare l'intervallo per la manutenzione successiva.

- Controllare regolarmente i rubinetti. Le incrostazioni calcaree sulle uscite dei rubinetti si rimuovono con decalcificanti reperibili in commercio.
- Azionare regolarmente la valvola di sicurezza per prevenire l'intasamento, ad es. causato da depositi di calcare.

5. Eliminazione dei problemi

Guasto	Causa	Eliminazione
Il flusso in uscita è scarso.	Il regolatore di getto del rubinetto o il soffione della doccia è calcificato o sporco.	Pulire e/o decalcificare il regolatore di getto o il soffione della doccia.

Se non si è in grado di eliminare le cause del guasto, rivolgersi ad un tecnico specializzato. Per ottenere un supporto migliore e più veloce, comunicargli il numero della targhetta identificativa (000000-0000-000000):



INSTALLAZIONE

6. Sicurezza

L'installazione, messa in servizio come pure la manutenzione e le riparazioni devono essere eseguite solo da un tecnico specializzato.

6.1 Avvertenze di sicurezza generali

Garantiamo un funzionamento senza problemi e sicurezza di esercizio solo se per l'apparecchio vengono utilizzati ricambi originali.

6.2 Disposizioni, norme e direttive



Avviso

Osservare tutte le normative e disposizioni nazionali e regionali.

6.3 Impianto idraulico

6.3.1 Tubazione acqua fredda

Come materiali per le tubazioni sono ammessi rame, acciaio o plastica.



Danni materiali

È necessaria una valvola di sicurezza.

6.3.2 Tubazione acqua calda

Come materiali per le tubazioni sono ammessi rame o plastica.



Danni materiali

Se le tubazioni di plastica vengono utilizzate quando si monta una flangia di riscaldamento elettrica, osservare la temperatura massima ammessa e la pressione massima ammessa nel capitolo "Dati tecnici / Tabella dati tecnici".



Danni materiali

L'apparecchio deve essere utilizzata con accessori idraulici per l'utilizzo sotto pressione!

7. Descrizione dell'apparecchio

7.1 Fornitura

Con l'apparecchio vengono forniti:

- 2x pasta termoconduttiva
- Targhetta identificativa aggiuntiva

7.2 Accessori

Sono disponibili gruppi di sicurezza e valvole riduttrici di pressione idonei alla pressione statica esistente. Questi gruppi di sicurezza di tipo omologato proteggono l'apparecchio da superamenti non ammessi della pressione.

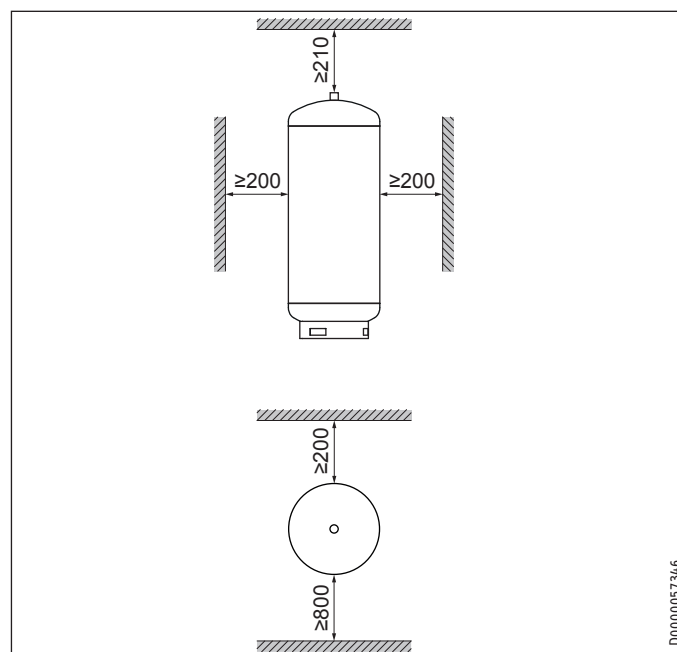
Come accessori si possono acquistare riscaldatori supplementari elettrici, kit di circolazione ed un isolamento termico.

8. Montaggio

8.1 Luogo di montaggio

- Accertarsi che il pavimento abbia una capacità di carico sufficiente (vedere il capitolo "Dati tecnici / Tabella dati tecnici").
- Fare attenzione che il pavimento sia piano.
- Osservare l'altezza del locale e la quota di ribaltamento (vedere il capitolo "Dati tecnici / Tabella dati tecnici").

Distanze minime



- Rispettare le distanze minime.

8.2 Trasporto

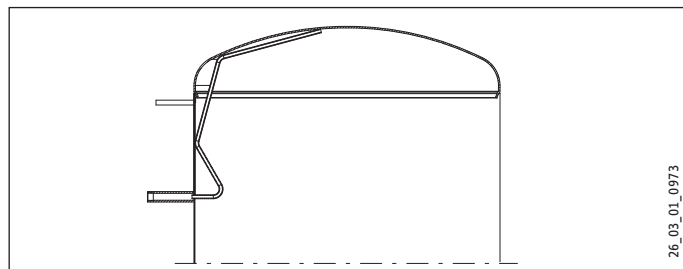
Per il trasporto si possono utilizzare i golfari posti sulla parte superiore dell'apparecchio.

8.3 Montaggio

8.3.1 Eventualmente montare l'isolamento termico

- ▶ Posizionare l'apparecchio nella sua sede.
- ▶ Montare l'isolamento termico come descritto nell'allegato. Accertarsi che vi sia una libertà di movimento sufficiente per eseguire questa operazione. Ora è possibile collegare l'apparecchio all'impianto di riscaldamento e dell'acqua calda.

8.3.2 Montare gli spurghi manuali



- ▶ Montare uno spurgo manuale sul raccordo di ventilazione.

8.3.3 Montare il gruppo di sicurezza e l'allacciamento acqua.



Danni materiali

Eseguire tutti gli allacci delle condutture dell'acqua e i lavori di installazione come da normativa.

- ▶ Sciacquare bene la condotta.
- ▶ Tenere di conto le avvertenze riportate nelle istruzioni di installazione del gruppo di sicurezza.
- ▶ Montare la condotta di uscita dell'acqua calda e la condotta di mandata dell'acqua fredda con il gruppo di sicurezza. Si fa qui notare che a seconda della pressione statica può essere necessario montare una valvola supplementare di riduzione della pressione. Collegare gli allacci idraulici con guarnizioni piatte.
- ▶ Dimensionare la condotta di scarico in modo che con la valvola di sicurezza completamente aperta, l'acqua possa defluire senza ostacoli. L'apertura di sfiato della valvola di sicurezza deve rimanere aperta verso l'esterno.
- ▶ Montare la condotta di sfiato del gruppo di sicurezza con una inclinazione discendente costante.

8.3.4 Inserire il sensore di temperatura

- ▶ Applicare la pasta termoconduttiva sui sensori di temperatura.
- ▶ Inserire i sensori di temperatura fino in battuta nei collegamenti per sensore WP ritorno e sensore WP acqua calda (vedere capitolo "Dati tecnici / Misure e collegamenti").

9. Prima messa in funzione

- ▶ Aprire un punto di prelievo collegato a valle quanto basta per riempire l'apparecchio e svuotare completamente l'aria dalla rete di tubazioni.
- ▶ Svuotare l'aria dagli scambiatori di calore dopo aver riempito il sistema delle pompe di calore.
- ▶ Montare e controllare eventuali accessori.
- ▶ Verificare la capacità di funzionamento della valvola di sicurezza.

9.3.1 Qualità dell'acqua per il circuito solare

Una miscela di acqua e glicole fino al 60 % è ammessa per scambiatori di calore del circuito solare, se nell'installazione complessiva sono utilizzati solo metalli resistenti alla dezincazione, guarnizioni resistenti al glicole e vasi di espansione pressurizzati a membrana compatibili con il glicole.

9.3.2 Diffusione di ossigeno



Danni materiali

Evitare impianti di riscaldamento aperti e riscaldamenti a pavimento con tubi di plastica non a tenuta di diffusione di ossigeno.

L'ossigeno diffuso sui componenti di acciaio di impianti di riscaldamento a pavimento con tubi di plastica non a tenuta di diffusione di ossigeno o impianti di riscaldamento aperti può causare fenomeni di corrosione nell'impianto di riscaldamento (ad es. corrosione sullo scambiatore di calore del serbatoio acqua calda, sui serbatoi tampone, sui radiatori di acciaio o sui tubi di acciaio).



Danni materiali

I prodotti di corrosione (ad es. fanghiglia di ruggine) possono depositarsi nei componenti dell'impianto di riscaldamento causando una restrizione della sezione dei tubi e di conseguenza perdite di potenza o spegnimenti per guasto.



Danni materiali

Evitare impianti solari aperti e tubi di plastica non a tenuta di diffusione di ossigeno.

L'ossigeno diffuso nei tubi di plastica non a tenuta di diffusione di ossigeno può causare fenomeni di corrosione sui componenti di acciaio dell'impianto solare (ad es. corrosione sullo scambiatore di calore del serbatoio acqua calda).

10. Messa a riposo

- ▶ Eventualmente scollegare l'apparecchio con il fusibile dell'impianto domestico dalla tensione di rete.
- ▶ Svuotare l'apparecchio. Vedere il capitolo "Manutenzione / Svuotamento dell'apparecchio"

11. Nuova messa in funzione

Vedere il capitolo "Prima messa in funzione".

12. Consegna dell'apparecchio

- ▶ Spiegare all'utente finale il funzionamento dell'apparecchio e aiutarlo a familiarizzarsi con l'uso dell'apparecchio.
- ▶ Avvertire l'utente dei possibili pericoli, in particolare il pericolo di scottature.
- ▶ Consegnare queste istruzioni.

13. Eliminazione dei problemi

13.1 Tabella dei guasti

Guasto	Causa	Eliminazione
La valvola di sicurezza gocciola con il riscaldamento spento.	La sede della valvola è sporca.	Pulire la sede della valvola.

14. Manutenzione



AVVERTENZA Scossa elettrica
Eseguire tutti gli allacci elettrici e lavori di installazione come da normativa.

Quando si deve svuotare l'apparecchio, osservare quanto indicato dal capitolo "Svuotamento apparecchio".

14.1 Verifica della valvola di sicurezza

- ▶ Spurgare regolarmente la valvola di sicurezza del gruppo di sicurezza fino alla fuoriuscita del getto d'acqua pieno.

14.2 Svuotamento dell'apparecchio



AVVERTENZA Ustione
Durante lo svuotamento può fuoriuscire acqua bollente.

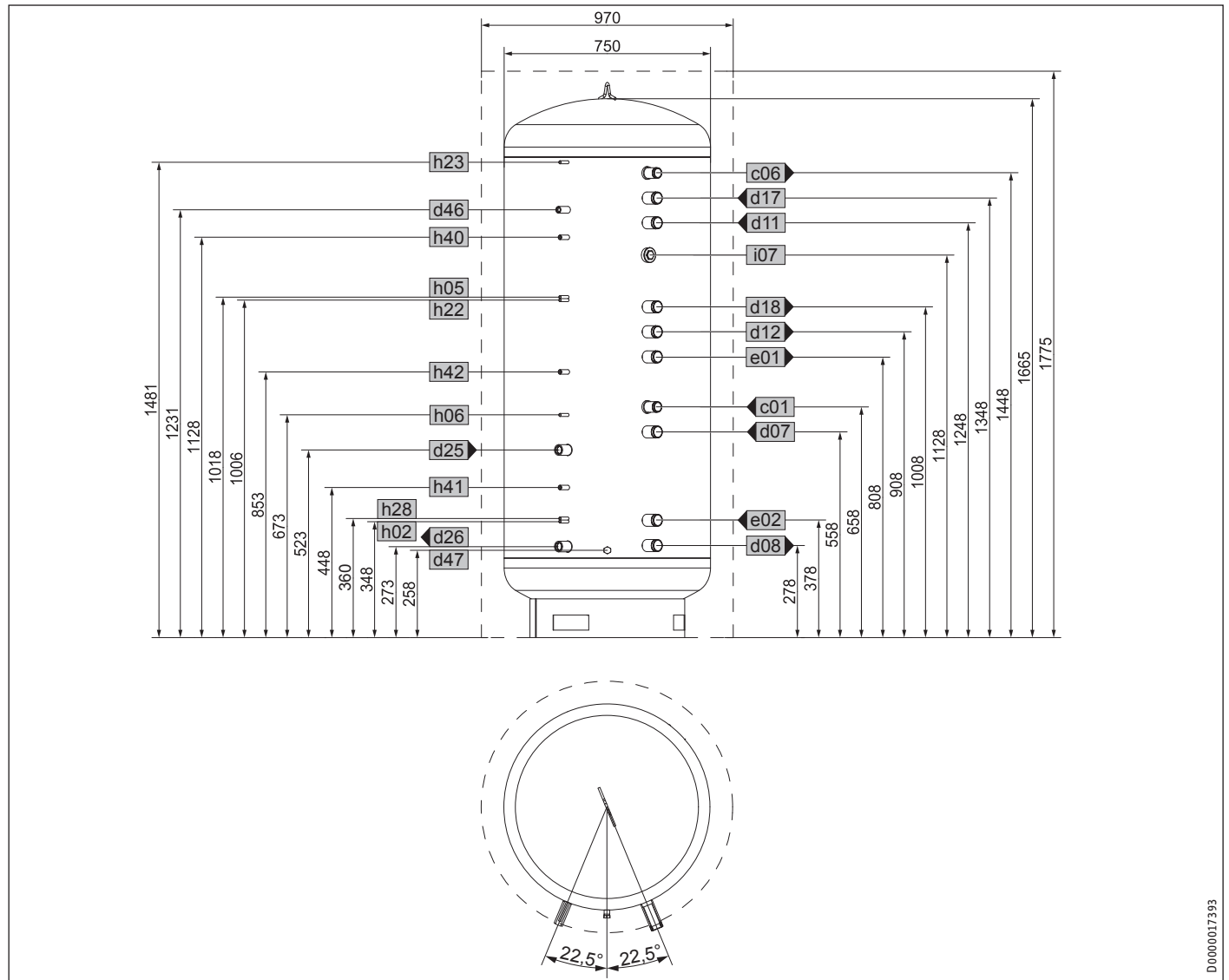
Se l'impianto di riscaldamento non è in funzione e il luogo di installazione non è protetto dal gelo, è necessario svuotare l'apparecchio e l'impianto ad esso collegato.

- ▶ Per svuotare l'apparecchio, rimuovere l'isolamento termico nella zona del manicotto di svuotamento.
- ▶ Chiudere la valvola di intercettazione della conduttura dell'acqua fredda.
- ▶ Aprire le valvole dell'acqua calda in tutti i punti di presa.
- ▶ Svuotare l'apparecchio dalla valvola di svuotamento del gruppo di sicurezza.

15. Dati tecnici

15.1 Misure e allacciamenti

Disposizione di allaccio consigliata SBS 601 W | SBS 601 W SOL



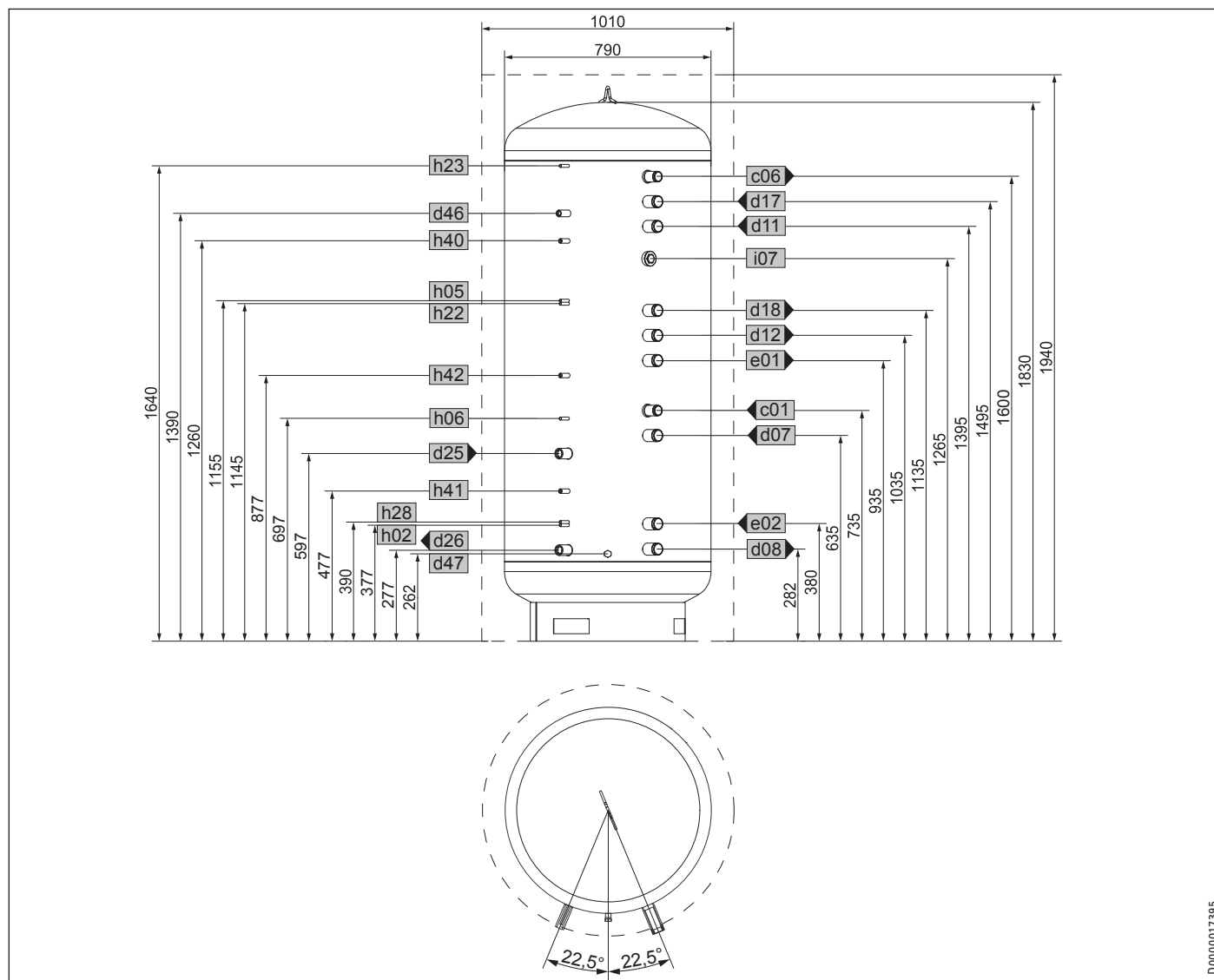
		SBS 601 W		SBS 601 W SOL				SBS 601 W		SBS 601 W SOL	
c01	Acqua fredda mandata	Manicotto maschio	G 1 1/4 A	G 1 1/4 A	h02	Sensore PC ritorno	Diametro	mm	9,5	9,5	
c06	Acqua calda uscita	Manicotto maschio	G 1 1/4 A	G 1 1/4 A	h05	Sensore PC acqua calda	Diametro	mm	9,5	9,5	
d07	PC riscaldamento mandata	Manicotto maschio	G 1 1/2 A	G 1 1/2 A	h06	Sensore PC acqua calda opz.	Diametro	mm	9,5	9,5	
d08	PC riscaldamento ritorno	Manicotto maschio	G 1 1/2 A	G 1 1/2 A	h22	Sensore generatore calore	Diametro	mm	9,5	9,5	
d11	PC acqua calda mandata	Manicotto maschio	G 1 1/2 A	G 1 1/2 A	h23	Sensore generatore calore opz.	Diametro	mm	9,5	9,5	
d12	PC acqua calda ritorno	Manicotto maschio	G 1 1/2 A	G 1 1/2 A	h28	Sensore solare accumulatore	Diametro	mm		9,5	
d17	Mandata 2° GC	Manicotto maschio	G 1 1/2 A	G 1 1/2 A	h40	Termometro acqua calda	Diametro	mm	14,5	14,5	
d18	Ritorno 2° GC	Manicotto maschio	G 1 1/2 A	G 1 1/2 A	h41	Termometro solare	Diametro	mm		14,5	
d25	Solare mandata	Connettore femmina		G 1	h42	Termometro riscaldamento	Diametro	mm	14,5	14,5	
d26	Solare ritorno	Connettore femmina		G 1	i07	Riscaldatore booster ausiliario/di emergenza	Connettore femmina		G 1 1/2	G 1 1/2	
d46	Sfiato	Connettore femmina	G 1/2	G 1/2							
d47	Svuotamento	Manicotto maschio	G 3/4 A	G 3/4 A							
e01	Riscaldamento mandata	Manicotto maschio	G 1 1/2 A	G 1 1/2 A							
e02	Riscaldamento ritorno	Manicotto maschio	G 1 1/2 A	G 1 1/2 A							

In caso di configurazione diversa dell'impianto, è possibile modificare la disposizione degli allacci.

INSTALLAZIONE

Dati tecnici

Disposizione di allaccio consigliata SBS 801 W | SBS 801 W SOL



D0000017395

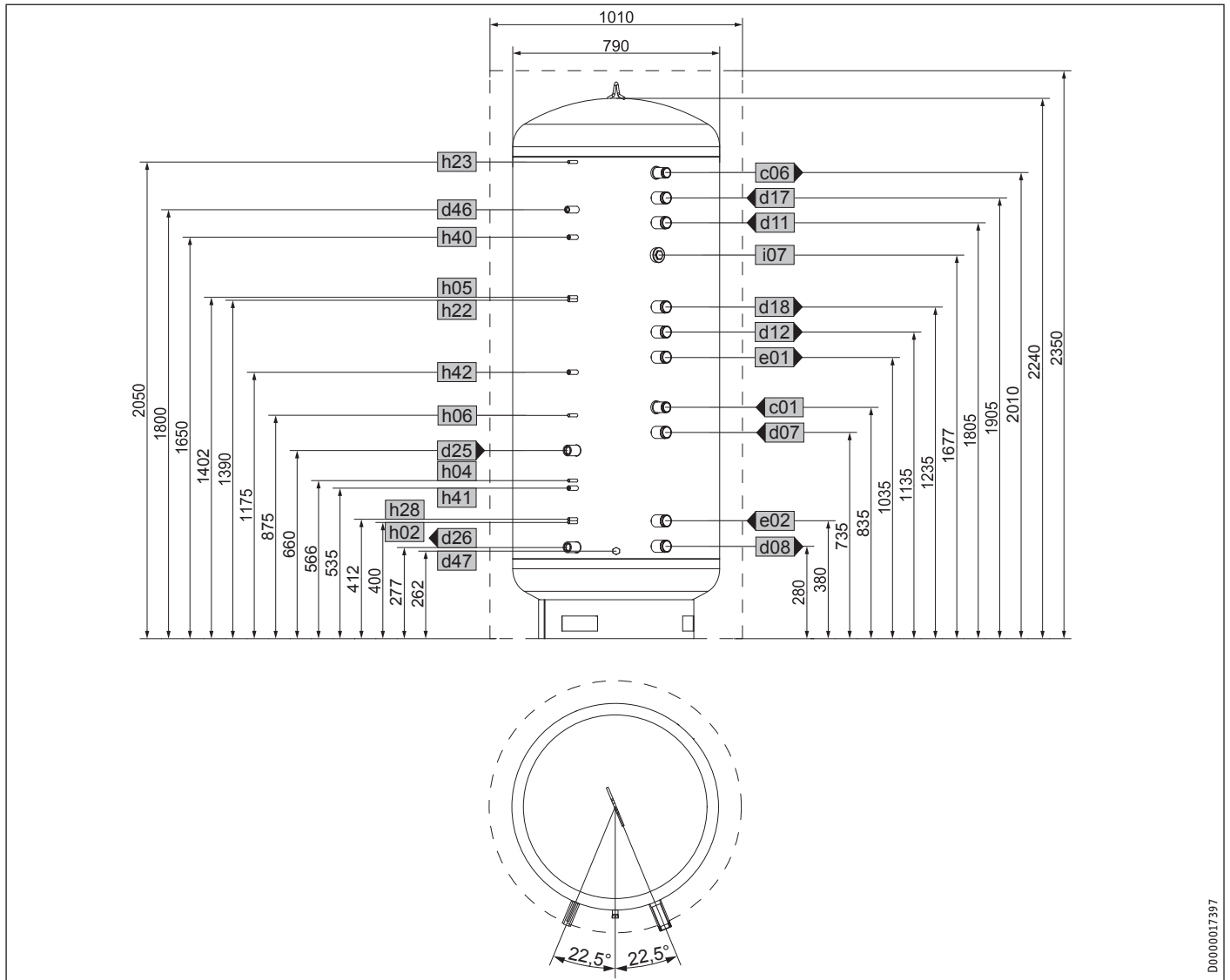
		SBS 801 W	SBS 801 W SOL			SBS 801 W	SBS 801 W SOL			
c01	Acqua fredda mandata	Manicotto maschio	G 1 1/4 A	G 1 1/4 A	h02	Sensore PC ritorno	Diametro	mm	9,5	9,5
c06	Acqua calda uscita	Manicotto maschio	G 1 1/4 A	G 1 1/4 A	h05	Sensore PC acqua calda	Diametro	mm	9,5	9,5
d07	PC riscaldamento mandata	Manicotto maschio	G 1 1/2 A	G 1 1/2 A	h06	Sensore PC acqua calda opz.	Diametro	mm	9,5	9,5
d08	PC riscaldamento ritorno	Manicotto maschio	G 1 1/2 A	G 1 1/2 A	h22	Sensore generatore calore	Diametro	mm	9,5	9,5
d11	PC acqua calda mandata	Manicotto maschio	G 1 1/2 A	G 1 1/2 A	h23	Sensore generatore calore opz.	Diametro	mm	9,5	9,5
d12	PC acqua calda ritorno	Manicotto maschio	G 1 1/2 A	G 1 1/2 A	h28	Sensore solare accumulatore	Diametro	mm		9,5
d17	Mandata 2° GC	Manicotto maschio	G 1 1/2 A	G 1 1/2 A	h40	Termometro acqua calda	Diametro	mm	14,5	14,5
d18	Ritorno 2° GC	Manicotto maschio	G 1 1/2 A	G 1 1/2 A	h41	Termometro solare	Diametro	mm		14,5
d25	Solare mandata	Connettore femmina		G 1	h42	Termometro riscaldamento	Diametro	mm	14,5	14,5
d26	Solare ritorno	Connettore femmina		G 1	i07	Riscaldatore booster ausiliario/di emergenza	Connettore femmina		G 1 1/2	G 1 1/2
d46	Sfiato	Connettore femmina	G 1/2	G 1/2						
d47	Svuotamento	Manicotto maschio	G 3/4 A	G 3/4 A						
e01	Riscaldamento mandata	Manicotto maschio	G 1 1/2 A	G 1 1/2 A						
e02	Riscaldamento ritorno	Manicotto maschio	G 1 1/2 A	G 1 1/2 A						

In caso di configurazione diversa dell'impianto, è possibile modificare la disposizione degli allacci.

INSTALLAZIONE

Dati tecnici

Disposizione di allaccio consigliata SBS 1001 W | SBS 1001 W SOL



D0000017397

ITALIANO

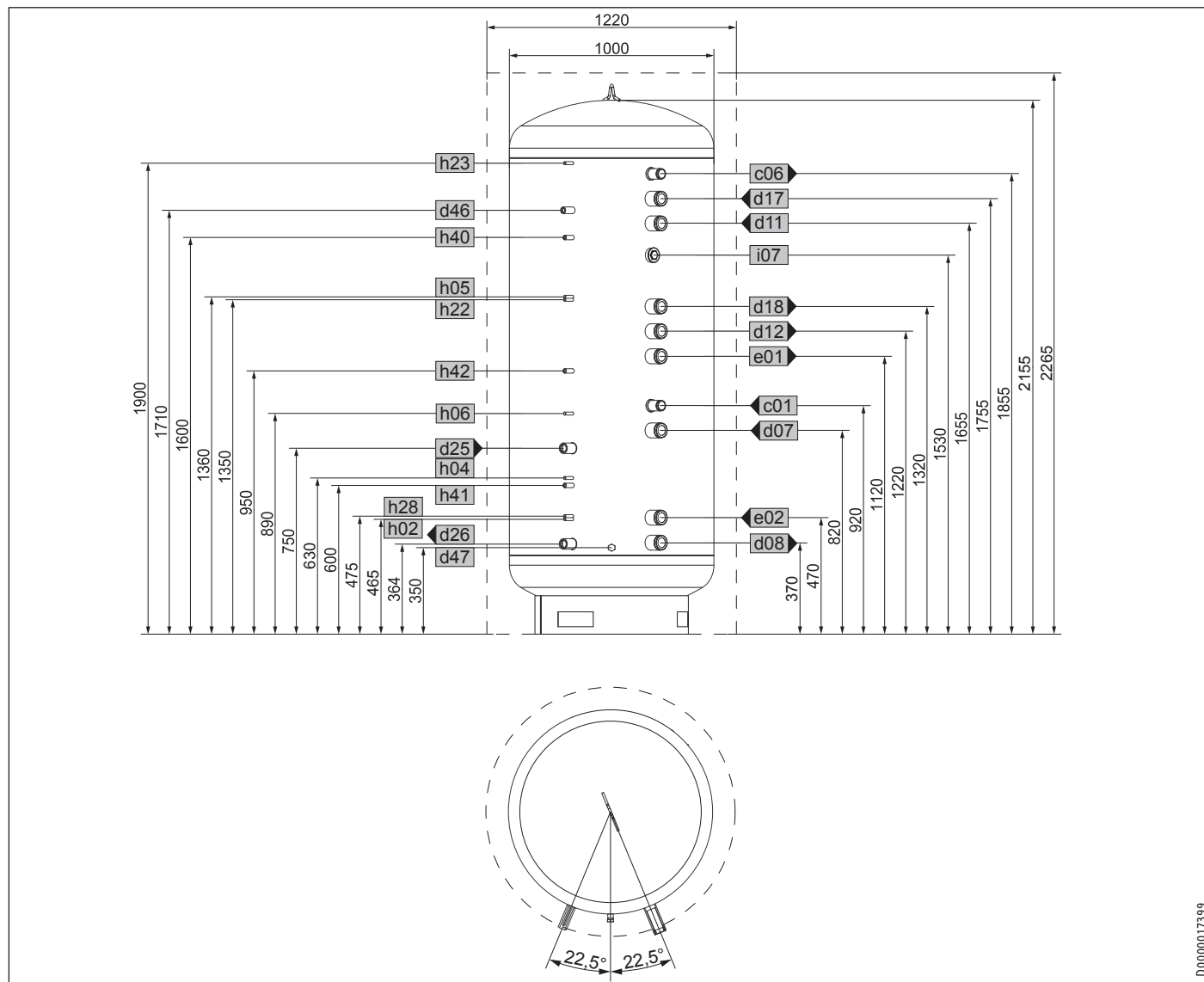
			SBS 1001 W	SBS 1001 W SOL			SBS 1001 W	SBS 1001 W SOL		
c01	Acqua fredda mandata	Manicotto maschio	G 1 1/4 A	G 1 1/4 A	h02	Sensore PC ritorno	Diametro	mm	9,5	9,5
c06	Acqua calda uscita	Manicotto maschio	G 1 1/4 A	G 1 1/4 A	h04	Sensore PC ritorno opz.	Diametro	mm	9,5	9,5
d07	PC riscaldamento mandata	Manicotto maschio	G 1 1/2 A	G 1 1/2 A	h05	Sensore PC acqua calda	Diametro	mm	9,5	9,5
d08	PC riscaldamento ritorno	Manicotto maschio	G 1 1/2 A	G 1 1/2 A	h06	Sensore PC acqua calda opz.	Diametro	mm	9,5	9,5
d11	PC acqua calda mandata	Manicotto maschio	G 1 1/2 A	G 1 1/2 A	h22	Sensore generatore calore	Diametro	mm	9,5	9,5
d12	PC acqua calda ritorno	Manicotto maschio	G 1 1/2 A	G 1 1/2 A	h23	Sensore generatore calore opz.	Diametro	mm	9,5	9,5
d17	Mandata 2° GC	Manicotto maschio	G 1 1/2 A	G 1 1/2 A	h28	Sensore solare accumulatore	Diametro	mm		9,5
d18	Ritorno 2° GC	Manicotto maschio	G 1 1/2 A	G 1 1/2 A	h40	Termometro acqua calda	Diametro	mm	14,5	14,5
d25	Solare mandata	Connettore femmina		G 1	h41	Termometro solare	Diametro	mm		14,5
d26	Solare ritorno	Connettore femmina		G 1	h42	Termometro riscaldamento	Diametro	mm	14,5	14,5
d46	Sfiato	Connettore femmina	G 1/2	G 1/2	i07	Riscaldatore booster ausiliario/di emergenza	Connettore femmina		G 1 1/2	G 1 1/2
d47	Svuotamento	Manicotto maschio	G 3/4 A	G 3/4 A						
e01	Riscaldamento mandata	Manicotto maschio	G 1 1/2 A	G 1 1/2 A						
e02	Riscaldamento ritorno	Manicotto maschio	G 1 1/2 A	G 1 1/2 A						

In caso di configurazione diversa dell'impianto, è possibile modificare la disposizione degli allacci.

INSTALLAZIONE

Dati tecnici

Disposizione di allaccio consigliata SBS 1501 W | SBS 1501 W SOL



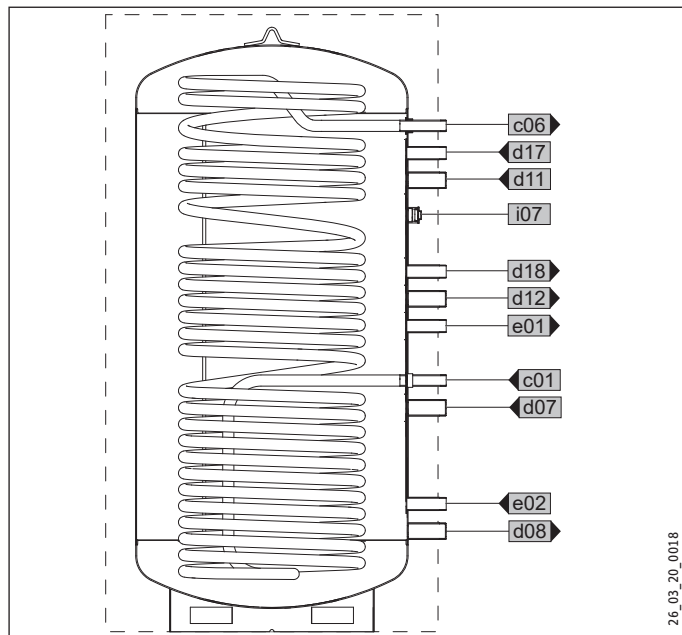
D0000017399

		SBS 1501 W	SBS 1501 W SOL
c01	Acqua fredda mandata	Manicotto maschio	G 1 1/4 A
c06	Acqua calda uscita	Manicotto maschio	G 1 1/4 A
d07	PC riscaldamento mandata	Manicotto maschio	G 2 A
d08	PC riscaldamento ritorno	Manicotto maschio	G 2 A
d11	PC acqua calda mandata	Manicotto maschio	G 2 A
d12	PC acqua calda ritorno	Manicotto maschio	G 2 A
d17	Mandata 2° GC	Manicotto maschio	G 2 A
d18	Ritorno 2° GC	Manicotto maschio	G 2 A
d25	Solare mandata	Connettore femmina	G 1
d26	Solare ritorno	Connettore femmina	G 1
d46	Sfiato	Connettore femmina	G 1/2
d47	Svuotamento	Manicotto maschio	G 3/4 A
e01	Riscaldamento mandata	Manicotto maschio	G 2 A
e02	Riscaldamento ritorno	Manicotto maschio	G 2 A

		SBS 1501 W	SBS 1501 W SOL
h02	Sensore PC ritorno	Diametro	mm 9,5
h04	Sensore PC ritorno opz.	Diametro	mm 9,5
h05	Sensore PC acqua calda	Diametro	mm 9,5
h06	Sensore PC acqua calda opz.	Diametro	mm 9,5
h22	Sensore generatore calore	Diametro	mm 9,5
h23	Sensore generatore calore opz.	Diametro	mm 9,5
h28	Sensore solare accumulatore	Diametro	mm 9,5
h40	Termometro acqua calda	Diametro	mm 14,5
h41	Termometro solare	Diametro	mm 14,5
h42	Termometro riscaldamento	Diametro	mm 14,5
i07	Riscaldatore booster ausiliario/di emergenza	Connettore femmina	G 1 1/2

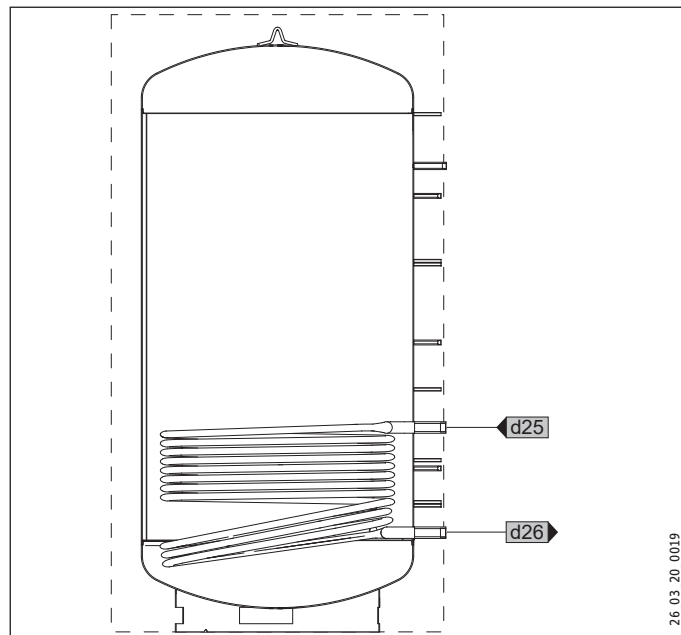
In caso di configurazione diversa dell'impianto, è possibile modificare la disposizione degli allacci.

SBS W



- c01 Acqua fredda mandata
- c06 Acqua calda uscita
- d07 PC riscaldamento mandata
- d08 PC riscaldamento ritorno
- d11 PC acqua calda mandata
- d12 PC acqua calda ritorno
- d17 Mandata 2° GC
- d18 Ritorno 2° GC
- e01 Riscaldamento mandata
- e02 Riscaldamento ritorno
- i07 Riscaldatore booster ausiliario/di emergenza

Ulteriori informazioni per SBS W SOL



- d25 Solare mandata
- d26 Solare ritorno

Dati tecnici

15.2 Tabella dati

		SBS 601 W	SBS 801 W	SBS 1001 W	SBS 1501 W	SBS 601 W SOL	SBS 801 W SOL	SBS 1001 W SOL	SBS 1501 W SOL
		229980	229981	229982	229983	229984	229985	229986	229987
Dati idraulici									
Contenuto nominale	l	613	759	941	1430	599	740	916	1399
Capacità scambiatore di calore, in basso	l					11,60	14,90	19,80	23,60
Volume scambiatore di calore acqua calda sanitaria	l	31,20	33,90	45,40	52,10	31,20	33,90	45,40	52,10
Superficie scambiatore di calore, in basso	m ²					1,50	2,40	3,20	3,70
Superficie scambiatore di calore acqua calda sanitaria	m ²	6,00	6,50	8,70	10,00	6,00	6,50	8,70	10,00
Perdita di pressione a 1,0 m ³ /h scambiatore di calore, in basso	hPa					4	28	35	40
Perdita di pressione a 10/25/40 l/min	hPa	33 / 264 / -	35 / 284 / -	47 / 378 / 1023	53 / 432 / 1168	33 / 264 / -	35 / 284 / -	47 / 378 / 1023	53 / 432 / 1168
Limiti di utilizzo									
Flusso volumetrico carico/scarico max. a zone	m ³ /h	1,80	2,00	2,40	3,00	1,80	2,00	2,40	3,00
Flusso volumetrico max. carico/scarico senza zone	m ³ /h	5,00	5,00	5,00	8,00	5,00	5,00	5,00	8,00
Pressione massima ammissibile	MPa	0,30	0,30	0,30	0,30	0,30	0,30	0,30	0,30
Pressione di prova	MPa	0,45	0,45	0,45	0,45	0,45	0,45	0,45	0,45
Pressione massima consentita serbatoio acqua calda sanitaria	MPa	1,00	1,00	1,00	1,00	1,00	1,00	1,00	1,00
Pressione massima consentita	°C	95	95	95	95	95	95	95	95
Max. superficie di apertura collettore	m ²					12	16	20	30
Misure									
Altezza	mm	1665	1830	2240	2155	1665	1830	2240	2155
Altezza con isolamento termico	mm	1775	1940	2350	2265	1775	1940	2350	2265
Diametro	mm	750	790	790	1000	750	790	790	1000
Diametro con isolamento termico	mm	970	1010	1010	1220	970	1010	1010	1220
Dimensione ribaltabile	mm	1840	1880	2285	2225	1840	1880	2285	2225
Pesi									
Peso pieno	kg	735	949	1175	1738	780	1175	1221	1794
Peso a vuoto	kg	135	150	175	236	180	195	220	291

Garanzia

Per apparecchi acquistati non in Germania, valgono le condizioni di garanzia delle nostre società tedesche. Nei paesi in cui una delle nostre affiliate distribuisce i nostri prodotti, la garanzia può essere prestata solo da tale affiliata. Questa garanzia può essere prestata solo se l'affiliata ha rilasciato condizioni di garanzia proprie. Per quant'altro, non viene prestata alcuna garanzia.

Non prestiamo alcuna garanzia per apparecchi acquistati in paesi in cui nessuna delle nostre affiliate distribuisce i nostri prodotti. Restano invariate eventuali garanzie prestate dall'importatore.

Ambiente e riciclaggio

- Dopo l'utilizzo smaltire gli apparecchi e i materiali in conformità con le disposizioni nazionali.



- Se sull'apparecchio è riportato il simbolo di un cassonetto sbarrato, conferire l'apparecchio ai centri di raccolta comunali o ai centri di ritiro del commercio per il riutilizzo e il riciclaggio.



- Questo documento è stampato su carta riciclabile.
- Smaltire il documento al termine del ciclo di vita dell'apparecchio in conformità con le disposizioni nazionali.

OBSLUHA

1.	Všeobecné pokyny	61
1.1	Informace o dokumentu	61
1.2	Bezpečnostní pokyny	61
1.3	Jiné symboly použité v této dokumentaci	61
1.4	Rozměrové jednotky	62
2.	Bezpečnost	62
2.1	Použití v souladu s určením	62
2.2	Bezpečnostní pokyny	62
2.3	Kontrolní symbol	62
3.	Popis přístroje	62
4.	Čištění, péče a údržba	62
4.1	Vodní kámen	62
5.	Odstranění problémů	62

INSTALACE

6.	Bezpečnost	63
6.1	Všeobecné bezpečnostní pokyny	63
6.2	Předpisy, normy a ustanovení	63
6.3	Vodovodní instalace	63
7.	Popis přístroje	63
7.1	Rozsah dodávky	63
7.2	Příslušenství	63
8.	Montáž	63
8.1	Místo montáže	63
8.2	Přeprava	63
8.3	Montáž	64
9.	První uvedení do provozu	64
10.	Vypnutí	64
11.	Opětovné uvedení do provozu	64
12.	Předání přístroje	65
13.	Odstraňování poruch	65
13.1	Tabulka poruch	65
14.	Údržba	65
14.1	Kontrola pojistného ventilu	65
14.2	Vyprázdnění přístroje	65
15.	Technické údaje	66
15.1	Rozměry a přípojky	66
15.2	Tabulka údajů	71

ZÁRUKA

ŽIVOTNÍ PROSTŘEDÍ A RECYKLACE

OBSLUHA

1. Všeobecné pokyny

1.1 Informace o dokumentu

Kapitola „Obsluha“ je určena uživatelům přístroje a instalačním technikům.

Kapitola „Instalace“ je určena instalačním technikům.



Upozornění

Dříve, než zahájíte provoz, si pozorně přečtěte tento návod a pečlivě jej uschovejte.
Případně předejte návod dalšímu uživateli.

1.2 Bezpečnostní pokyny

1.2.1 Struktura bezpečnostních pokynů



UVOZUJÍCÍ SLOVO druhu nebezpečí

Zde jsou uvedeny možné následky nedodržení bezpečnostních upozornění.
► Zde jsou uvedena opatření k odvrácení nebezpečí.

1.2.2 Symboly, druh nebezpečí

Symbol	Druh nebezpečí
	Úraz
	Úraz elektrickým proudem
	Popálení (popálení, opaření)

1.2.3 Uvozující slova



UVOZUJÍCÍ SLOVO	Význam
NEBEZPEČÍ	Pokyny, jejichž nedodržení má za následek vážné nebo smrtelné úrazy.
VÝSTRAHA	Pokyny, jejichž nedodržení může mít za následek vážné nebo smrtelné úrazy.
POZOR	Pokyny, jejichž nedodržení může mít za následek středně vážné nebo lehké úrazy.

1.3 Jiné symboly použité v této dokumentaci



Upozornění

Všeobecné pokyny jsou označeny symbolem zobrazeným vedle.
► Texty upozornění čtěte pečlivě.

Symbol	Význam
	Věcné škody (poškození přístroje, následné škody, poškození životního prostředí)
	Likvidace přístroje

- ▶ Tento symbol vás vyzývá k určitému jednání. Potřebné úkony jsou popsány po jednotlivých krocích.

1.4 Rozměrové jednotky



Upozornění

Pokud není uvedeno jinak, jsou všechny rozměry uvedeny v milimetrech.

2. Bezpečnost

2.1 Použití v souladu s určením

Přístroj je určen k akumulaci vody pro topný systém a k ohřívání pitné vody. Směs glykolu a vody je povolena až do obsahu 60 %, pokud jsou v celé instalaci použity kovy odolné proti odzinkování, těsnění odolná proti glykolu a pro glykol vhodné membránové tlakové expanzní nádoby.

Jiné použití nad rámec tohoto určení je považováno za použití v rozporu s účelem. Jedná se přitom především o akumulaci jiných médií. K použití v souladu s určením patří také dodržování tohoto návodu a návodů k používanému příslušenství.

2.2 Bezpečnostní pokyny



VÝSTRAHA – popálení

Pokud jsou výstupní teploty vyšší než 43 °C hrozí nebezpečí opaření.



VÝSTRAHA – úraz

Přístroj smí používat děti od 8 let a osoby se sníženými fyzickými, sensorickými nebo mentálními schopnostmi nebo s nedostatečnými zkušenostmi a znalostmi pouze pod dozorem, nebo poté, co byly poučeny o bezpečném používání přístroje a jsou si vědomy nebezpečí, která z jeho používání plynou. Nenechávejte děti, aby si s přístrojem hrály. Čištění a údržbu, kterou má provádět uživatel, nesmí provádět samotné děti bez dozoru.



Věcné škody

Přístroj je pod tlakem!

Během ohřevu odkapává z pojistného ventilu přebytečná voda. Pokud voda kape i po ukončení ohřevu vody, informujte instalatéra.

2.3 Kontrolní symbol

Viz typový štítek na přístroji.

3. Popis přístroje

Přístroj kombinuje přípravu teplé vody a akumulaci zásobníku pro hydraulické oddělení topení a tepelného čerpadla. Pitná voda je ohřívána pomocí výměníku s vlnovcem z ušlechtilé oceli v průtokovém režimu. Objem zásobníku slouží akumulátor energie pro přípravu teplé vody.

Přístroj je optimalizován k provozu s tepelným čerpadlem. Kromě toho je možné připojit elektrické šroubované topné těleso a doplňkový zdroj tepla.

SBS W SOL

Tyto typy přístrojů jsou navíc vybaveny tepelným výměníkem k solárnímu ohřevu pitné vody a k podpoře vytápění.

4. Čištění, péče a údržba

- ▶ Pravidelně nechte instalatéra provést kontrolu funkce bezpečnostní skupiny a elektrické bezpečnosti instalovaného zvláštního příslušenství přístroje.
- ▶ Nepoužívejte abrazivní čisticí prostředky nebo prostředky obsahující rozpouštědla! K ošetřování a údržbě přístroje stačí vlhká textilie.

4.1 Vodní kámen

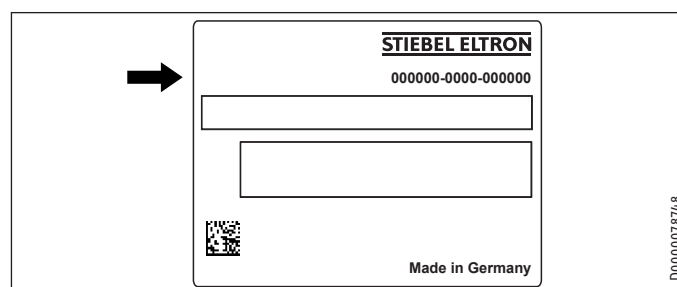
Téměř z jakékoliv vody se za vyšších teplot odlučuje vápník. To se v přístroji usazuje a ovlivňuje jeho funkci a životnost. Pokud je instalována elektrická topná příruba, musíte topné těleso čas od času odvápnit. Instalatér, který zná kvalitu místní vody, stanoví termín další údržby.

- ▶ Kontrolujte pravidelně armatury. Vodní kámen na výtocích z armatur odstraníte běžnými prostředky k odstranění vodního kamene.
- ▶ Aktivujte pravidelně pojistný ventil, abyste zabránili jeho zablokování usazeninami vodního kamene.

5. Odstranění problémů

Závada	Příčina	Odstranění
Příliš slabý proud odbírané vody.	Perlátor v armatuře nebo ve sprchové hlavici je zanesen vodním kamenem nebo je znečištěný.	Očistěte perlátor nebo sprchovou hlavici a zbavte je vodního kamene.

Pokud nelze příčinu odstranit, kontaktujte instalatéra. Z důvodu získání lepší a rychlejší pomoci si připravte číslo (č. 000000-0000-000000), které je uvedeno na typovém štítku:



INSTALACE

6. Bezpečnost

Instalaci, uvedení do provozu, údržbu a opravy přístroje smí provádět pouze instalatér.

6.1 Všeobecné bezpečnostní pokyny

Řádnou funkci a spolehlivý provoz můžeme zaručit pouze v případě použití originálních náhradních dílů, určených pro tento přístroj.

6.2 Předpisy, normy a ustanovení



Upozornění

Dodržujte všechny národní a místní předpisy a ustanovení.

6.3 Vodovodní instalace

6.3.1 Rozvod studené vody

Dovolenými materiály potrubních systémů jsou měď, ocel nebo plast.



Věcné škody

Je nezbytné použití pojistného ventilu.

6.3.2 Rozvod teplé vody

Dovolenými materiály potrubních systémů jsou měď nebo plast.



Věcné škody

V případě použití plastových potrubních systémů a současně instalaci elektrické topné příruby dodržujte maximální dovolenou teplotu a maximální dovolený tlak, uvedené v kapitole „Technické údaje / Tabulka s údaji“.



Věcné škody

Přístroj je nezbytné používat v kombinaci s tlakovými armaturami!

7. Popis přístroje

7.1 Rozsah dodávky

Spolu s přístrojem dodáváme:

- 2x tepelně vodivá pasta
- Další typový štítek

7.2 Příslušenství

V závislosti na klidovém tlaku jsou k dostání bezpečnostní skupiny a tlakové redukční ventily. Tyto bezpečnostní skupiny s ověřeným konstrukčním vzorem chrání přístroj před nedovoleným překročením tlaku.

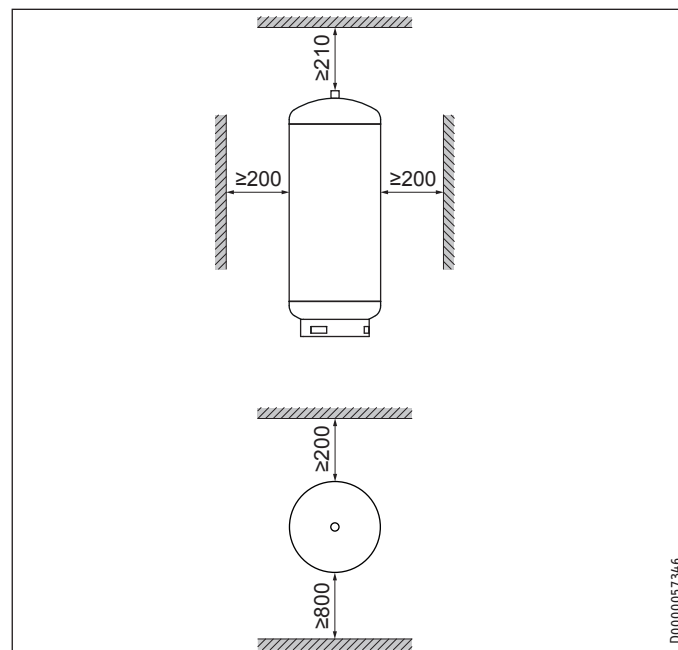
Formou příslušenství jsou dostupná elektrická šroubovatelná topná tělesa, cirkulační sada a tepelná izolace.

8. Montáž

8.1 Místo montáže

- Pamatujte na dostatečnou nosnost podlahy (viz kapitola „Technické údaje / Tabulka s technickými údaji“).
- Pamatujte, že podlaha musí být rovná.
- Pamatujte na výšku místnosti a na rozměr na výšku (viz kapitola „Technické údaje / Tabulka s údaji“).

Minimální vzdálenosti



- Dodržujte minimální vzdálenosti.

8.2 Přeprava

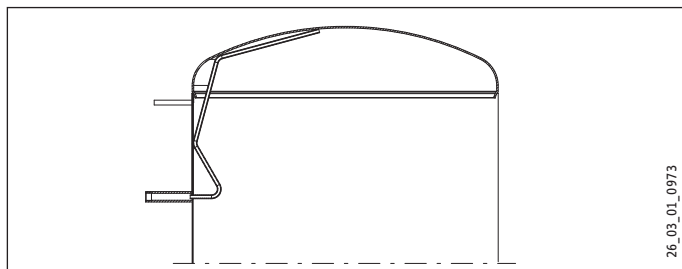
K přepravě můžete využít závěsné oko nahoře na přístroji.

8.3 Montáž

8.3.1 Případně instalujte tepelnou izolaci

- ▶ Umístěte přístroj v místě jeho instalace.
- ▶ Namontujte tepelnou izolaci podle přílohy. Pamatujte přitom na dostatek volného místa k provedení montáže. Následně můžete přístroj zapojit do topného zařízení a zařízení k přímo teplé vody.

8.3.2 Montáž ručního odvzdušňovacího systému



- ▶ Namontujte k odvzdušňovací přípojce ruční odvzdušňovací systém.

8.3.3 Montáž vodovodní přípojky a bezpečnostní skupiny

! Věcné škody
Veškeré vodoinstalační a instalační práce provádějte podle předpisů.

- ▶ Přívod řádně propíchněte.
- ▶ Dodržujte pokyny návodu k instalaci bezpečnostní skupiny.
- ▶ Namontujte odtok teplé vody a přítok studené vody s bezpečnostní skupinou. Nezapomeňte, že v závislosti na klidovém tlaku budete případně navíc potřebovat také tlakový redukční ventil.
Hydraulické přípojky připojte s plochým těsněním.
- ▶ Odtok dimenzujte tak, aby v případě zcela otevřeného pojistného ventilu mohla voda plynule odtékat. Vypouštěcí otvor pojistného ventilu musí zůstat otevřený do atmosféry.
- ▶ Namontujte odtok bezpečnostní skupiny s plynulým spádem.

8.3.4 Vložte teplotní čidla

- ▶ Naneste tepelně vodivou pastu na teplotní čidla.
- ▶ Nasadte teplotní čidla až na doraz do přípojek pro snímače vratného toku tepelného čerpadla a snímače teplé vody tepelného čerpadla (viz kapitola „Technické údaje/Rozměry a přípojky“).

9. První uvedení do provozu

- ▶ Následně zařazené odběrné místo otevřete po dobu, dokud nebude zařízení plné a rozvodná síť odvzdušněná.
- ▶ Po napuštění systému tepelného čerpadla proveďte odvzdušnění tepelného výměníku.
- ▶ Případně proveďte montáž a kontrolu příslušenství.
- ▶ Zkontrolujte funkci pojistného ventilu.

9.3.1 Kvalita vody v solárním okruhu

Směs glykolu a vody je povolena pro výměník tepla v solárním okruhu až do obsahu 60 %, pokud jsou v celé instalaci použity kovy odolné proti odzinkování, těsnění odolná proti glykolu a pro glykol vhodné membránové tlakové expanzní nádoby.

9.3.2 Difuze kyslíku

! Věcné škody
Nepoužívejte otevřená topná zařízení a podlahová topení s plastovými trubkami, neutěsněná proti difuzím kyslíku.

U podlahového topení s plastovými rozvody, neutěsněného proti difuzím kyslíku, se může při difuzi kyslíku objevit na ocelových částech topného zařízení koroze (např. na výměníku tepla zásobníku teplé vody, na akumulacích zásobnících, ocelových topných tělesech nebo ocelových rozvodech).

! Věcné škody
Zbytky koroze (např. usazeniny rzi) se mohou usazovat v komponentech topného zařízení, zúžit průřezy a způsobit tak ztráty výkonu nebo způsobit vypnutí z důvodu poruchy.

! Věcné škody
Nepoužívejte otevřené solární systémy a plastové trubičky neutěsněné proti difuzím kyslíku.

U plastových trubiček neutěsněných proti difuzím kyslíku se může při difuzi kyslíku objevit na ocelových částech solárního zařízení koroze (např. na výměníku tepla zásobníku teplé vody).

10. Vypnutí

- ▶ Odpojte případně přístroj od elektrické sítě pojistkami v domovní instalaci.
- ▶ Vypusťte vodu z přístroje. Viz kapitola „Údržba / Vyprázdnění přístroje“.

11. Opětovné uvedení do provozu

Viz kapitola „Prvotní uvedení do provozu“.

12. Předání přístroje

- ▶ Vysvětlete uživateli funkci přístroje a seznamte ho se způsobem jeho užívání.
- ▶ Upozorněte uživatele na možná rizika, především na nebezpečí opaření.
- ▶ Předajte tento návod.

13. Odstraňování poruch

13.1 Tabulka poruch

Závada	Příčina	Odstranění
Pojistný ventil při vypnutém topení kape.	Sedlo ventilu je znečištěné.	Vyčistěte sedlo ventilu.

14. Údržba



VÝSTRAHA – elektrický proud
Veškerá elektrická zapojení a instalace provádějte podle předpisů.

Pokud musíte přístroj vyprázdnit, dodržujte pokyny uvedené v kapitole „Vyprázdnění přístroje“.

14.1 Kontrola pojistného ventilu

- ▶ Ventil bezpečnostní skupiny pravidelně otevírejte, dokud nezačne voda vytékat plným proudem.

14.2 Vyprázdnění přístroje



VÝSTRAHA – popálení
Při vypouštění může vytékat horká voda.

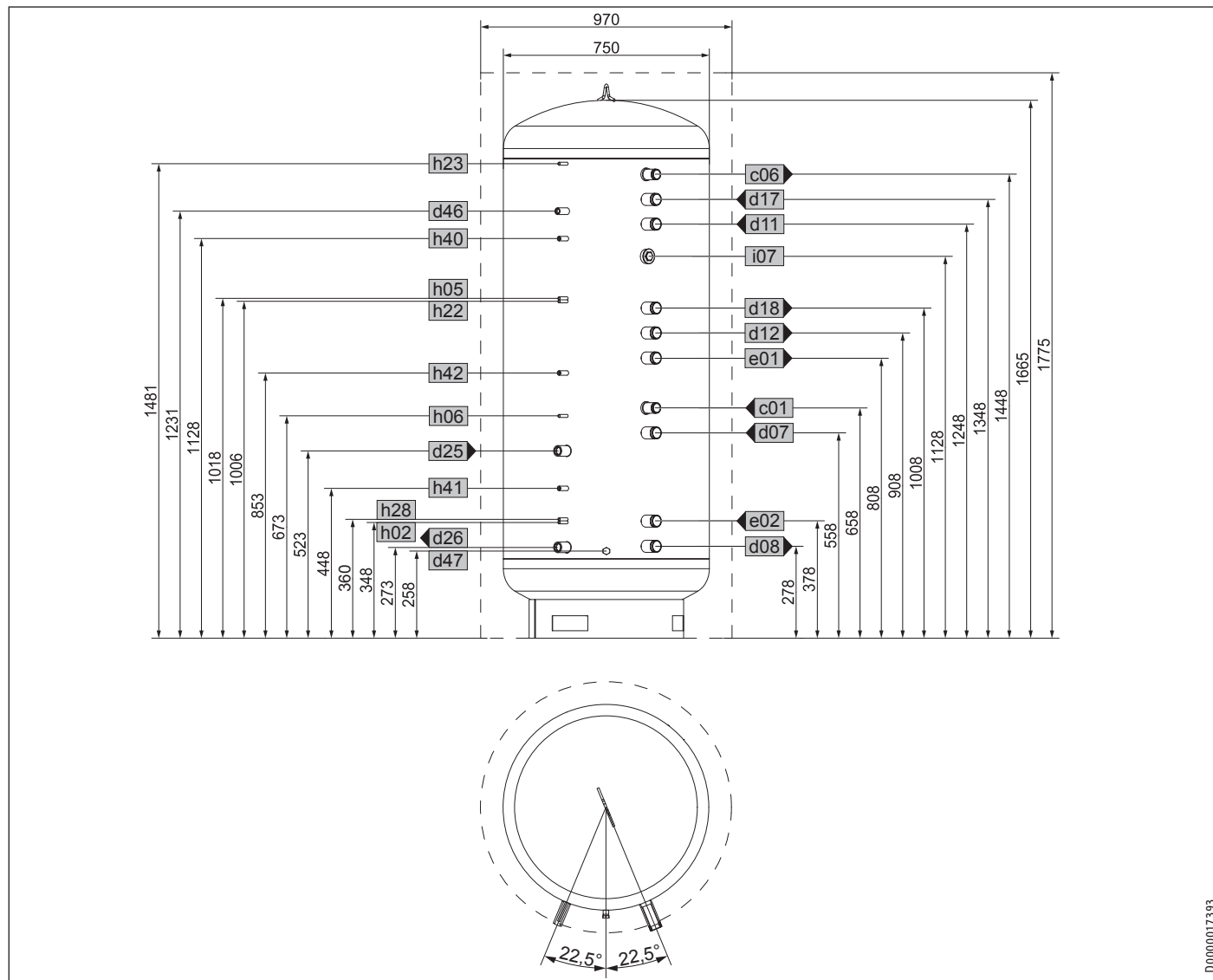
Pokud nebudete topné zařízení používat a místo instalace není chráněno před mrazem, musíte přístroj a zařízení, které je s ním spojeno, vypustit.

- ▶ Při vypouštění přístroje odstraňte tepelnou izolaci v místě vypouštěcího hrdla.
- ▶ Uzavřete ventil na přívodu studené vody.
- ▶ Otevřete teplovodní ventily všech odběrných míst.
- ▶ Vypusťte obsah přístroje vypouštěcím ventilem bezpečnostní skupiny.

15. Technické údaje

15.1 Rozměry a přípojky

Doporučené rozvržení přípojek SBS 601 W | SBS 601 W SOL



D0000017393

		SBS 601 W	SBS 601 W SOL
c01	Přítok studené vody	Vnější závit	G 1 1/4 A
c06	Výtok teplé vody	Vnější závit	G 1 1/4 A
d07	Tep.čerp.topení vstup. strana	Vnější závit	G 1 1/2 A
d08	Tep.čerp.topení vratný tok	Vnější závit	G 1 1/2 A
d11	Tep.čerp.tep.voda vstup. strana	Vnější závit	G 1 1/2 A
d12	Tep.čerp.tep.voda vrat. tok	Vnější závit	G 1 1/2 A
d17	Vstup.str.2.ZT	Vnější závit	G 1 1/2 A
d18	Vrat.tok.2.ZT	Vnější závit	G 1 1/2 A
d25	Solar.vst.strana	Vnitřní závit	G 1
d26	Solar.vratný tok	Vnitřní závit	G 1
d46	Odvzdušnění	Vnitřní závit	G 1/2
d47	Vypouštění	Vnější závit	G 3/4 A

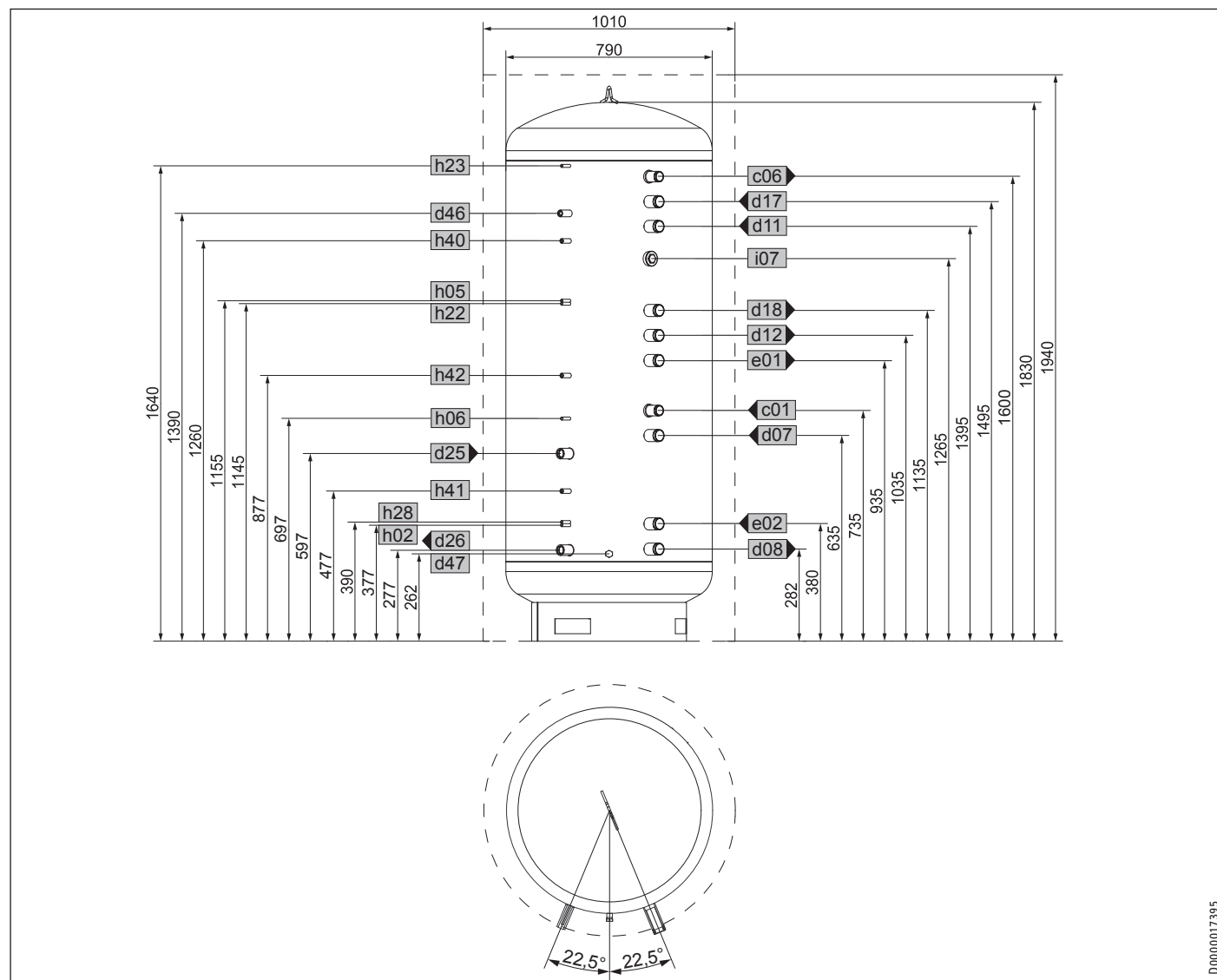
		SBS 601 W	SBS 601 W SOL
e01	Topení vstup.strana	Vnější závit	G 1 1/2 A
e02	Topení vratný tok	Vnější závit	G 1 1/2 A
h02	Čidlo tep.čerp.vrat.tok	Průměr	mm 9,5
h05	Čidlo tep.čerp.tep.voda	Průměr	mm 9,5
h06	Čidlo tep.čerp.tep.voda vol.	Průměr	mm 9,5
h22	Čidlo generátor tepla	Průměr	mm 9,5
h23	Čidlo generátor tepla vol.	Průměr	mm 9,5
h28	Čidlo solární zásobník	Průměr	mm 9,5
h40	Teploměr teplá voda	Průměr	mm 14,5
h41	Teploměr solární	Průměr	mm 14,5
h42	Teploměr topení	Průměr	mm 14,5
i07	Elektrické nouzové/přídavné topení	Vnitřní závit	G 1 1/2

V případě jiné konfigurace zařízení může dojít ke změnám rozvržení přípojek.

INSTALACE

Technické údaje

Doporučené rozvržení přípojek SBS 801 W | SBS 801 W SOL



D 0000017395

ČEŠTINA

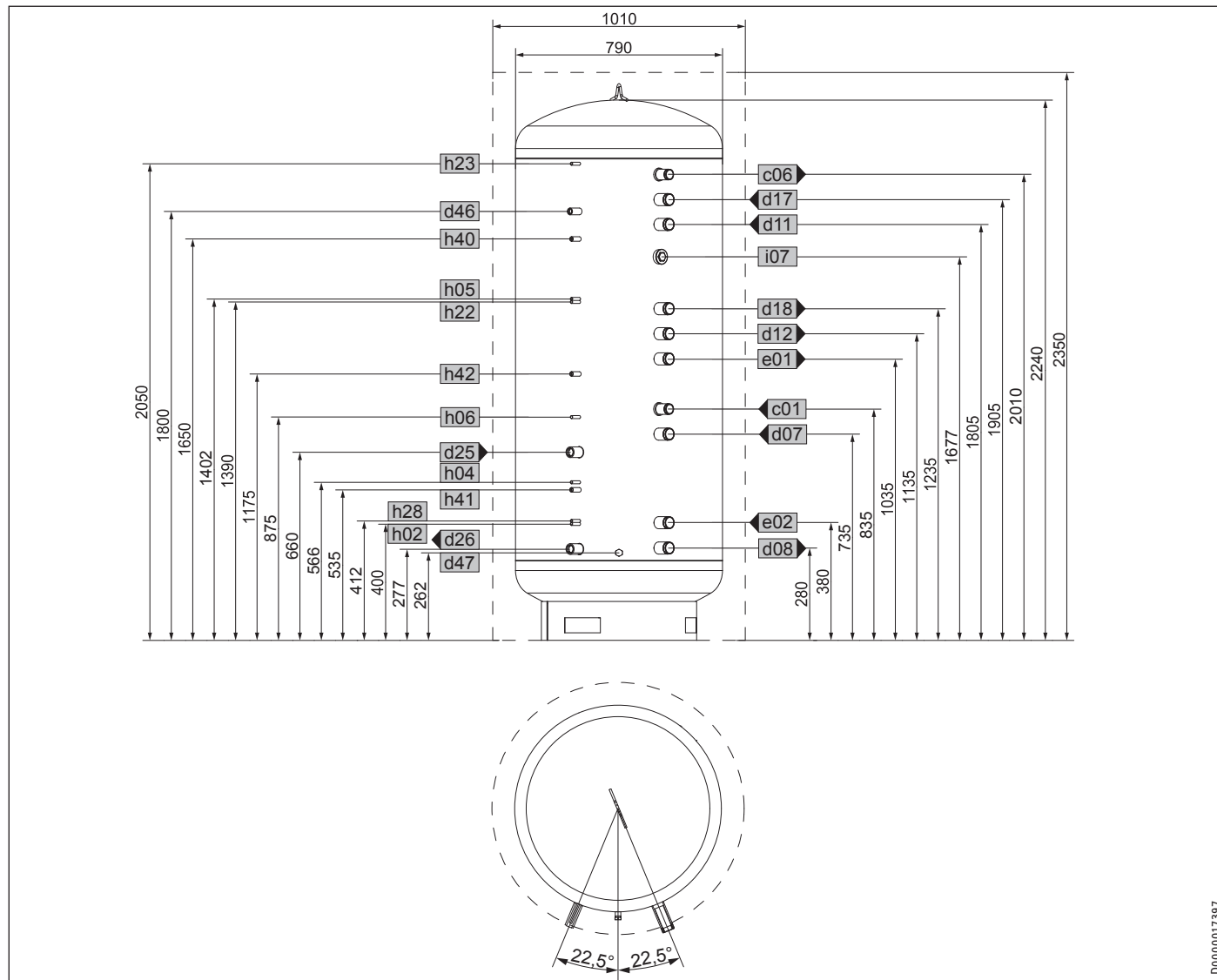
		SBS 801 W	SBS 801 W SOL			SBS 801 W	SBS 801 W SOL
c01	Přítok studené vody	Vnější závit	G 1 1/4 A	G 1 1/4 A	h02	Čidlo tep.čerp.vrat.tok	Průměr mm 9,5 9,5
c06	Výtok teplé vody	Vnější závit	G 1 1/4 A	G 1 1/4 A	h05	Čidlo tep.čerp.tep.voda	Průměr mm 9,5 9,5
d07	Tep.čerp.topení vstup. strana	Vnější závit	G 1 1/2 A	G 1 1/2 A	h06	Čidlo tep.čerp.tep.voda vol.	Průměr mm 9,5 9,5
d08	Tep.čerp.topení vratný tok	Vnější závit	G 1 1/2 A	G 1 1/2 A	h22	Čidlo generátor tepla	Průměr mm 9,5 9,5
d11	Tep.čerp.tep.voda vstup. strana	Vnější závit	G 1 1/2 A	G 1 1/2 A	h23	Čidlo generátor tepla vol.	Průměr mm 9,5 9,5
d12	Tep.čerp.tep.voda vrat. tok	Vnější závit	G 1 1/2 A	G 1 1/2 A	h28	Čidlo solární zásobník	Průměr mm 9,5 9,5
d17	Vstup.str.2.ZT	Vnější závit	G 1 1/2 A	G 1 1/2 A	h40	Teploměr teplá voda	Průměr mm 14,5 14,5
d18	Vrat.tok.2.ZT	Vnější závit	G 1 1/2 A	G 1 1/2 A	h41	Teploměr solární	Průměr mm 14,5 14,5
d25	Solar.vst.strana	Vnitřní závit		G 1	h42	Teploměr topení	Průměr mm 14,5 14,5
d26	Solar.vratný tok	Vnitřní závit		G 1	i07	Elektrické nouzové/přídavné topení	Vnitřní závit G 1 1/2 G 1 1/2
d46	Odvzdušnění	Vnitřní závit	G 1/2	G 1/2			
d47	Vypouštění	Vnější závit	G 3/4 A	G 3/4 A			
e01	Topení vstup.strana	Vnější závit	G 1 1/2 A	G 1 1/2 A			
e02	Topení vratný tok	Vnější závit	G 1 1/2 A	G 1 1/2 A			

V případě jiné konfigurace zařízení může dojít ke změnám rozvržení přípojek.

INSTALACE

Technické údaje

Doporučené rozvržení přípojek SBS 1001 W | SBS 1001 W SOL



D0000017397

			SBS 1001 W	SBS 1001 W SOL
c01	Přítok studené vody	Vnější závit	G 1 1/4 A	G 1 1/4 A
c06	Výtok teplé vody	Vnější závit	G 1 1/4 A	G 1 1/4 A
d07	Tep.čerp.topení vstup.strana	Vnější závit	G 1 1/2 A	G 1 1/2 A
d08	Tep.čerp.topení vratný tok	Vnější závit	G 1 1/2 A	G 1 1/2 A
d11	Tep.čerp.tep.voda vstup.strana	Vnější závit	G 1 1/2 A	G 1 1/2 A
d12	Tep.čerp.tep.voda vrat.tok	Vnější závit	G 1 1/2 A	G 1 1/2 A
d17	Vstup.str.2.ZT	Vnější závit	G 1 1/2 A	G 1 1/2 A
d18	Vrat.tok.2.ZT	Vnější závit	G 1 1/2 A	G 1 1/2 A
d25	Solar vst.strana	Vnitřní závit		G 1
d26	Solar.vratný tok	Vnitřní závit		G 1
d46	Odvzdušnění	Vnitřní závit	G 1/2	G 1/2
d47	Vypouštění	Vnější závit	G 3/4 A	G 3/4 A
e01	Topení vstup.strana	Vnější závit	G 1 1/2 A	G 1 1/2 A
e02	Topení vratný tok	Vnější závit	G 1 1/2 A	G 1 1/2 A

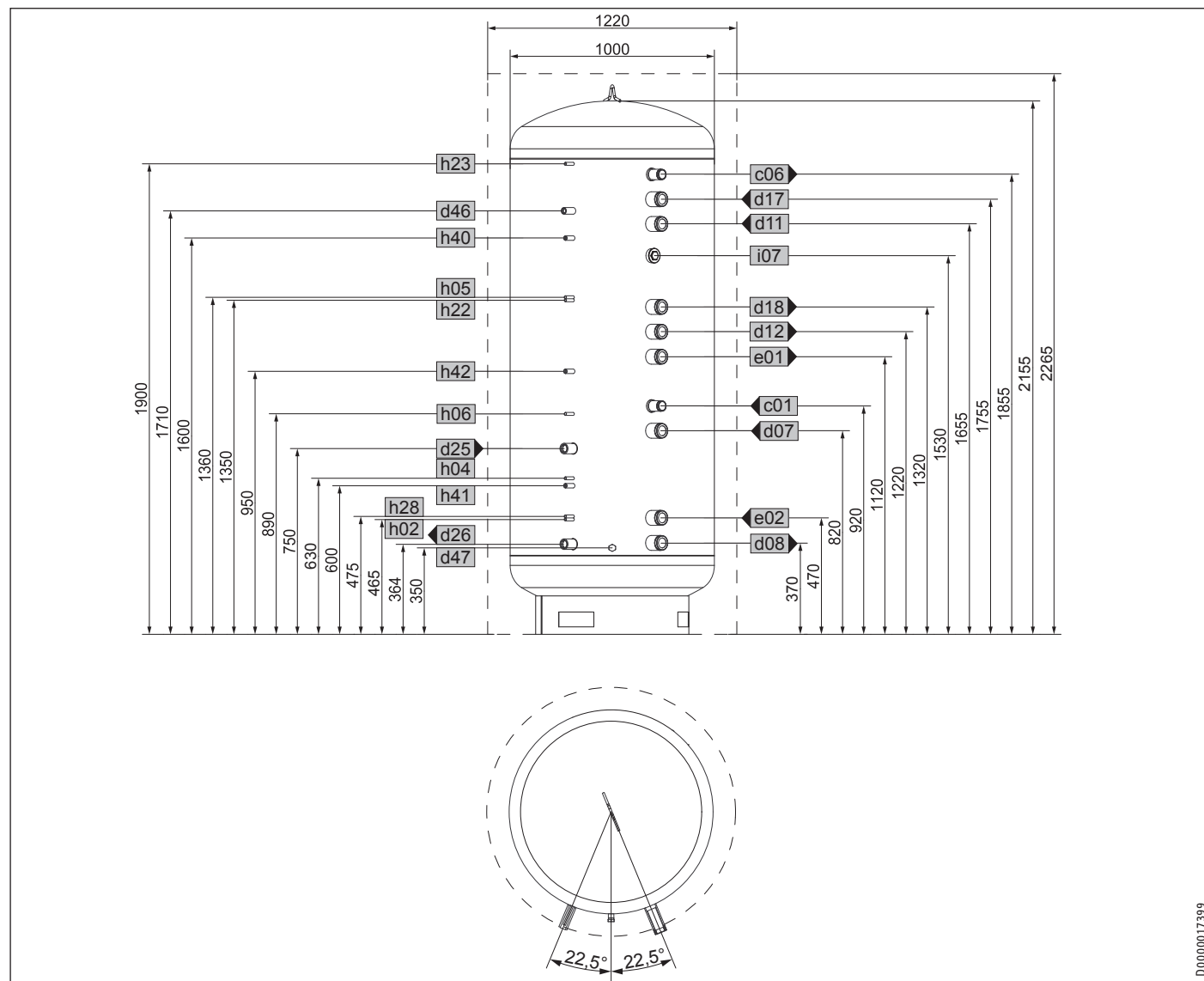
			SBS 1001 W	SBS 1001 W SOL	
h02	Čidlo tep.čerp.vrat.tok	Průměr	mm	9,5	9,5
h04	Čidlo tep.čerp.vrat.tok vol.	Průměr	mm	9,5	9,5
h05	Čidlo tep.čerp.tep.voda	Průměr	mm	9,5	9,5
h06	Čidlo tep.čerp.tep.voda vol.	Průměr	mm	9,5	9,5
h22	Čidlo generátor tepla	Průměr	mm	9,5	9,5
h23	Čidlo generátor tepla vol.	Průměr	mm	9,5	9,5
h28	Čidlo solární zásobník	Průměr	mm		9,5
h40	Teploměr teplá voda	Průměr	mm	14,5	14,5
h41	Teploměr solární	Průměr	mm		14,5
h42	Teploměr topení	Průměr	mm	14,5	14,5
i07	Elektrické nouzové/přídavné topení	Vnitřní závit		G 1 1/2	G 1 1/2

V případě jiné konfigurace zařízení může dojít ke změnám rozvržení přípojek.

INSTALACE

Technické údaje

Doporučené rozvržení přípojek SBS 1501 W | SBS 1501 W SOL



D0000017399

ČEŠTINA

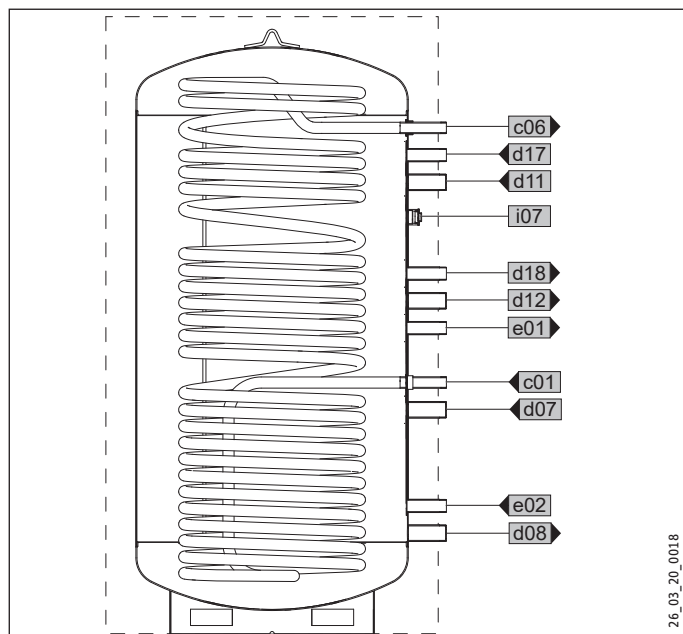
		SBS 1501 W	SBS 1501 W SOL			SBS 1501 W	SBS 1501 W SOL
c01	Přítok studené vody	Vnější závit	G 1 1/4 A	G 1 1/4 A	h02	Čidlo tep.čerp.vrat.tok	Průměr mm 9,5 9,5
c06	Výtok teplé vody	Vnější závit	G 1 1/4 A	G 1 1/4 A	h04	Čidlo tep.čerp.vrat.tok vol.	Průměr mm 9,5 9,5
d07	Tep.čerp.topení vstup.strana	Vnější závit	G 2 A	G 2 A	h05	Čidlo tep.čerp.tep.voda	Průměr mm 9,5 9,5
d08	Tep.čerp.topení vratný tok	Vnější závit	G 2 A	G 2 A	h06	Čidlo tep.čerp.tep.voda vol.	Průměr mm 9,5 9,5
d11	Tep.čerp.tep.voda vstup.strana	Vnější závit	G 2 A	G 2 A	h22	Čidlo generátor tepla	Průměr mm 9,5 9,5
d12	Tep.čerp.tep.voda vrat.tok	Vnější závit	G 2 A	G 2 A	h23	Čidlo generátor tepla vol.	Průměr mm 9,5 9,5
d17	Vstup.str.2.ZT	Vnější závit	G 2 A	G 2 A	h28	Čidlo solární zásobník	Průměr mm 9,5
d18	Vrat.tok.2.ZT	Vnější závit	G 2 A	G 2 A	h40	Teploměr teplá voda	Průměr mm 14,5 14,5
d25	Solar.vst.strana	Vnitřní závit		G 1	h41	Teploměr solární	Průměr mm 14,5
d26	Solar.vratný tok	Vnitřní závit		G 1	h42	Teploměr topení	Průměr mm 14,5 14,5
d46	Odvzdušnění	Vnitřní závit	G 1/2	G 1/2	i07	Elektrické nouzové/přídavné topení	Vnitřní závit G 1 1/2 G 1 1/2
d47	Vypouštění	Vnější závit	G 3/4 A	G 3/4 A			
e01	Topení vstup.strana	Vnější závit	G 2 A	G 2 A			
e02	Topení vratný tok	Vnější závit	G 2 A	G 2 A			

V případě jiné konfigurace zařízení může dojít ke změnám rozvržení přípojek.

INSTALACE

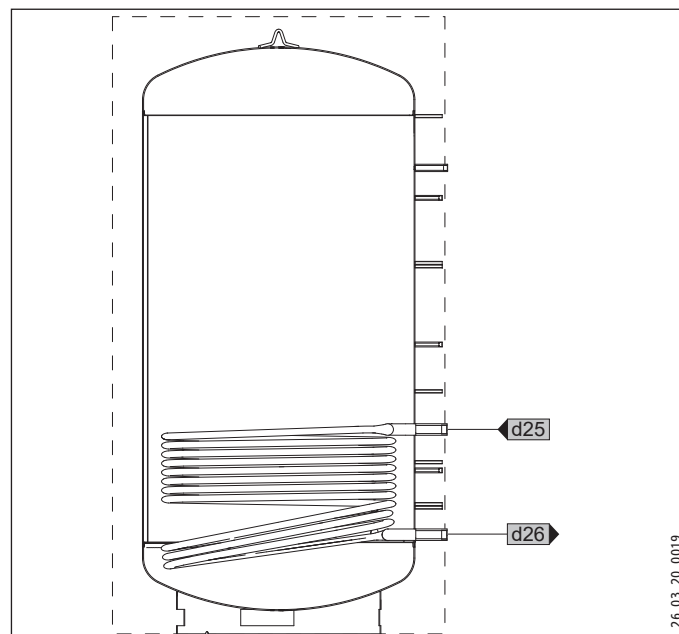
Technické údaje

SBS W



- c01 Příklad studené vody
- c06 Výtok teplé vody
- d07 Tep.čerp.topení vstup.strana
- d08 Tep.čerp.topení vratný tok
- d11 Tep.čerp.tep.voda vstup.strana
- d12 Tep.čerp.tep.voda vrat.tok
- d17 Vstup.str.2.ZT
- d18 Vrat.tok.2.ZT
- e01 Topení vstup.strana
- e02 Topení vratný tok
- i07 Elektrické nouzové/přídavné topení

Navíc u přístroje SBS W SOL



- d25 Solar.vst.strana
- d26 Solar.vratný tok

15.2 Tabulka údajů

		SBS 601 W	SBS 801 W	SBS 1001 W	SBS 1501 W	SBS 601 W SOL	SBS 801 W SOL	SBS 1001 W SOL	SBS 1501 W SOL
		229980	229981	229982	229983	229984	229985	229986	229987
Údaje o hydraulickém systému									
Jmenovitý objem	l	613	759	941	1430	599	740	916	1399
Obsah - výměník dole	l					11,60	14,90	19,80	23,60
Obsah - výměník pitná voda	l	31,20	33,90	45,40	52,10	31,20	33,90	45,40	52,10
Plocha - výměník dole	m ²					1,50	2,40	3,20	3,70
Plocha - výměník pitná voda	m ²	6,00	6,50	8,70	10,00	6,00	6,50	8,70	10,00
Tlakové ztráty při 1,0 m ³ /h - tepelný výměník dole	hPa					4	28	35	40
Tlakové ztráty při 10/25/40 l/min	hPa	33 / 264 / -	35 / 284 / -	47 / 378 / 1023	53 / 432 / 1168	33 / 264 / -	35 / 284 / -	47 / 378 / 1023	53 / 432 / 1168
Meze použitelnosti									
Max. napouštěcí / vypouštěcí objemový průtok zónovaný	m ³ /h	1,80	2,00	2,40	3,00	1,80	2,00	2,40	3,00
Max. napouštěcí / vypouštěcí objemový průtok nezónovaný	m ³ /h	5,00	5,00	5,00	8,00	5,00	5,00	5,00	8,00
Max. dovolený tlak	MPa	0,30	0,30	0,30	0,30	0,30	0,30	0,30	0,30
Zkušební tlak	MPa	0,45	0,45	0,45	0,45	0,45	0,45	0,45	0,45
Max. dovolený tlak zásobníku teplé pitné vody	MPa	1,00	1,00	1,00	1,00	1,00	1,00	1,00	1,00
Maximální dovolená teplota	°C	95	95	95	95	95	95	95	95
Max. doporučená aperturní plocha kolektoru	m ²					12	16	20	30
Rozměry									
Výška	mm	1665	1830	2240	2155	1665	1830	2240	2155
Výška s tepelnou izolací	mm	1775	1940	2350	2265	1775	1940	2350	2265
Průměr	mm	750	790	790	1000	750	790	790	1000
Průměr s tepelnou izolací	mm	970	1010	1010	1220	970	1010	1010	1220
Přepravní výška	mm	1840	1880	2285	2225	1840	1880	2285	2225
Hmotnosti									
Hmotnost plná	kg	735	949	1175	1738	780	1175	1221	1794
Hmotnost prázdná	kg	135	150	175	236	180	195	220	291

Záruka

Pro přístroje nabyté mimo území Německa neplatí záruční podmínky poskytované našimi firmami v Německu. V zemích, ve kterých některá z našich dceřiných společností distribuuje naše výrobky, poskytuje záruku jenom tato dceřiná společnost. Takovou záruku lze poskytnout pouze tehdy, pokud dceřiná společnost vydala vlastní záruční podmínky. Jinak nelze záruku poskytnout.

Na přístroje zakoupené v zemích, ve kterých nejsou naše výrobky distribuovány žádnou z dceřiných společností, neposkytujeme žádnou záruku. Případné záruky závazně přislíbené dovozcem zůstávají proto nedotčené.

Životní prostředí a recyklace

- Přístroje a materiály zlikvidujte po použití v souladu s platnými národními předpisy.



- Je-li na přístroji vyobrazen symbol přeškrtnuté popelnice, odevzdejte přístroj na obecní sběrná místa nebo místa zpětného odběru k opětovnému použití a recyklaci.



Tento dokument je vyroben z recyklovatelného papíru.

- Dokument zlikvidujte po skončení životního cyklu přístroje podle národních předpisů.

OBSŁUGA

1.	Wskazówki ogólne	72
1.1	Informacje dotyczące niniejszego dokumentu	72
1.2	Wskazówki dotyczące bezpieczeństwa	72
1.3	Inne oznaczenia stosowane w niniejszej dokumentacji	73
1.4	Jednostki miar	73
2.	Bezpieczeństwo	73
2.1	Użytkowanie zgodne z przeznaczeniem	73
2.2	Wskazówki dotyczące bezpieczeństwa	73
2.3	Znak kontroli	73
3.	Opis urządzenia	73
4.	Czyszczenie i konserwacja	73
4.1	Gromadzenie się osadów kamienia	74
5.	Usuwanie problemów	74

INSTALACJA

6.	Bezpieczeństwo	74
6.1	Ogólne wskazówki dotyczące bezpieczeństwa	74
6.2	Przepisy, normy i wymogi	74
6.3	Instalacja wodna	74
7.	Opis urządzenia	75
7.1	Zakres dostawy	75
7.2	Wyposażenie dodatkowe	75
8.	Montaż	75
8.1	Miejsce montażu	75
8.2	Transport	75
8.3	Montaż	75
9.	Pierwsze uruchomienie	76
10.	Wyłączanie instalacji	76
11.	Ponowne uruchomienie	76
12.	Przekazanie urządzenia	76
13.	Usuwanie usterek	76
13.1	Tabela usterek	76
14.	Konserwacja	76
14.1	Kontrola zaworu bezpieczeństwa	76
14.2	Opróżnianie urządzenia	76
15.	Dane techniczne	77
15.1	Wymiary i przyłącza	77
15.2	Tabela danych	82

GWARANCJA

OCHRONA ŚRODOWISKA I RECYCLING

OBSŁUGA

1. Wskazówki ogólne

1.1 Informacje dotyczące niniejszego dokumentu

Rozdział „Obsługa” przeznaczony jest dla użytkownika urządzenia i specjalisty.

Rozdział „Instalacja” przeznaczony jest dla specjalistów.

**Wskazówka**

Przed przystąpieniem do obsługi urządzenia należy dokładnie zapoznać się z niniejszą instrukcją i zachować ją do późniejszego wykorzystania.

W przypadku przekazania produktu osobom trzecim niniejszą instrukcję należy również dołączyć.

1.2 Wskazówki dotyczące bezpieczeństwa

1.2.1 Struktura wskazówek dotyczących bezpieczeństwa

**HASŁO OSTRZEGAWCZE – rodzaj zagrożenia**

W tym miejscu są określone potencjalne skutki nieprzestrzegania wskazówki dotyczącej bezpieczeństwa.

► W tym miejscu są określone środki zapobiegające zagrożeniu.

1.2.2 Symbole i rodzaje zagrożeń

Symbol	Rodzaj zagrożenia
	Obrażenia ciała
	Porażenie prądem elektrycznym
	Poparzenie

1.2.3 Hasła ostrzegawcze

HASŁO OSTRZEGAWCZE	Znaczenie
ZAGROŻENIE	Wskazówki, których nieprzestrzeganie prowadzi do ciężkich obrażeń ciała lub śmierci.
OSTRZEŻENIE	Wskazówki, których nieprzestrzeganie może prowadzić do ciężkich obrażeń ciała lub śmierci.
OSTROŻNIE	Wskazówki, których nieprzestrzeganie może prowadzić do średnich lub lekkich obrażeń ciała.

1.3 Inne oznaczenia stosowane w niniejszej dokumentacji



Wskazówka

Wskazówki ogólne są oznaczone symbolem umieszczonym obok.

► Należy dokładnie zapoznać się z treścią wskazówek.

Symbol	Znaczenie
	Szkody materialne (uszkodzenie urządzenia, szkody następce, szkody ekologiczne)
	Utylizacja urządzenia

► Ten symbol informuje o konieczności wykonania jakiejś czynności. Wymagane czynności opisane są krok po kroku.

1.4 Jednostki miar



Wskazówka

Jeśli nie określono innych jednostek, wszystkie wymiary podane są w milimetrach.

2. Bezpieczeństwo

2.1 Użytkowanie zgodne z przeznaczeniem

Urządzenie przeznaczone jest do gromadzenia wody grzewczej oraz do podgrzewania wody pitnej. Dopuszcza się stosowanie mieszanki glikolu z wodą do 60 %, jeśli w całej instalacji zastosowane zostały wyłącznie metale odporne na odcynkowanie, uszczelki odporne na glikol oraz membranowe, ciśnieniowe naczynia wzbiorcze przystosowane do glikolu. Inne lub wykraczające poza obowiązujące ustalenia zastosowanie traktowane jest jako niezgodne z przeznaczeniem. Dotyczy to w szczególności zastosowania z innymi gromadzonymi mediami. Do użytkowania zgodnego z przeznaczeniem należy również przestrzeganie niniejszej instrukcji obsługi oraz instrukcji obsługi stosowanego wyposażenia dodatkowego.

2.2 Wskazówki dotyczące bezpieczeństwa



ZAGROŻENIE poparzeniem

W przypadku temperatur na wylocie wyższych niż 43°C istnieje ryzyko poparzenia.



OSTRZEŻENIE przed zagrożeniem odniesienia obrażeń ciała

Urządzenie może być obsługiwane przez dzieci od 8 lat, a także osoby z ograniczonymi zdolnościami ruchowymi, sensorycznymi lub z ograniczoną poczytalnością albo przez osoby bez doświadczenia i wiedzy, jeśli obsługa odbywać się będzie pod nadzorem lub jeśli użytkownicy zostali pouczeni odnośnie bezpiecznego korzystania z urządzenia i zapoznali się z ewentualnymi groźnymi niebezpieczeństwami. Urządzenie nie może być używane przez dzieci do zabawy. Czyszczenia oraz konserwacji ze strony użytkownika nie wolno powierzać dzieciom bez nadzoru.



Szkody materialne

Urządzenie jest pod ciśnieniem!

Podczas rozgrzewania z zaworu bezpieczeństwa wycieka woda nadmiarowa. Jeżeli woda będzie wyciekać również po zakończeniu nagrzewania, należy poinformować specjalistę.

2.3 Znak kontroli

Patrz tabliczka znamionowa na urządzeniu.

3. Opis urządzenia

Urządzenie łączy w sobie funkcję przygotowywania ciepłej wody i zbiornika buforowego do hydraulicznego rozdzielania ogrzewania i pompy ciepła. Woda pitna jest podgrzewana w trybie przepływu przez wymiennik ciepła z wężownicą karbowaną ze stali nierdzewnej. Objętość zasobnika spełnia funkcję akumulatora energii do przygotowywania ciepłej wody.

Urządzenie jest optymalnie przystosowane do współpracy z pompą ciepła. Ponadto istnieje możliwość podłączenia elektrycznej grzałki wkręcanej i dodatkowej wytwornicy ciepła.

SBS W SOL

Urządzenia tego typu są dodatkowo wyposażone w wymiennik ciepła do solarnego podgrzewania wody pitnej i wspomaganie ogrzewania.

4. Czyszczenie i konserwacja

- W regularnych odstępach czasu należy zlecać specjalistom kontrolę sprawności grupy bezpieczeństwa oraz zamontowanego wyposażenia dodatkowego pod kątem bezpieczeństwa elektrycznego.
- Nie wolno stosować środków czyszczących o właściwościach ściernych ani rozpuszczalników! Do konserwacji i czyszczenia urządzenia wystarczy wilgotna szmatka.

4.1 Gromadzenie się osadów kamienia

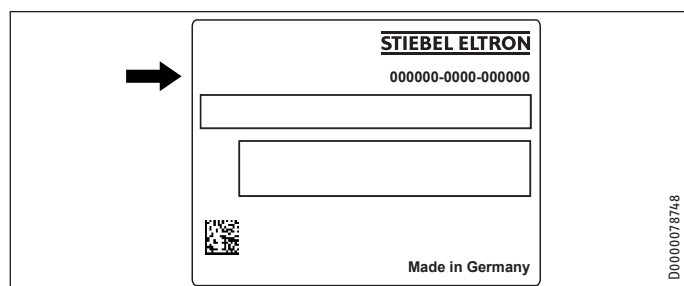
Prawie każdy rodzaj wody w wysokiej temperaturze powoduje powstanie osadów wapiennych. Mają one wpływ na działanie oraz żywotność urządzenia. W przypadku stosowania elektrycznego kotłownika grzejnego co jakiś czas należy usuwać osady wapienne. Specjalista znający jakość wody w miejscu montażu urządzenia poinformuje o kolejnym terminie konserwacji.

- ▶ Regularnie należy sprawdzać stan armatury. Kamień z wylotu armatury należy usuwać przy użyciu standardowych środków do usuwania osadów wapiennych.
- ▶ Regularnie należy uruchamiać zawór bezpieczeństwa, aby zapobiec jego zablokowaniu np. przez osadzający się kamień.

5. Usuwanie problemów

Usterka	Przyczyna	Rozwiązanie
Ilość wypływającej wody jest niewielka.	Regulator strumienia w armaturze lub głowica natryskowa jest pokryta kamieniem lub zanieczyszczona.	Oczyszczyć i/lub odwapnić regulator strumienia lub głowicę natryskową.

Jeśli nie można usunąć przyczyny usterki, należy wezwać specjalistę. W celu usprawnienia i uzyskania szybszej pomocy należy podać numer z tabliczki znamionowej (nr 000000-0000-000000):



INSTALACJA

6. Bezpieczeństwo

Instalacja, pierwsze uruchomienie, jak również konserwacja i naprawa urządzenia mogą być wykonane wyłącznie przez specjalistę.

6.1 Ogólne wskazówki dotyczące bezpieczeństwa

Producent zapewnia prawidłowe działanie i bezpieczeństwo eksploatacji tylko w przypadku używania oryginalnego osprzętu przeznaczonego do tego urządzenia.

6.2 Przepisy, normy i wymogi



Wskazówka

Należy przestrzegać wszystkich krajowych i lokalnych przepisów oraz rozporządzeń.

6.3 Instalacja wodna

6.3.1 Przewód zimnej wody

Producent dopuszcza stosowanie rur stalowych, miedzianych lub rur z tworzywa sztucznego.



Szkody materialne

Zawór bezpieczeństwa jest wymagany.

6.3.2 Przewód ciepłej wody

Producent dopuszcza stosowanie rur miedzianych lub rur z tworzywa sztucznego.



Szkody materialne

Przy jednoczesnym stosowaniu rur z tworzywa sztucznego i elektrycznego kotłownika grzejnego należy przestrzegać maksymalnej dopuszczalnej temperatury i maksymalnego dopuszczalnego ciśnienia zgodnie z danymi podanymi w rozdziale „Dane techniczne / Tabela danych”.



Szkody materialne

Urządzenie musi zostać podłączone do armatury ciśnieniowej!

7. Opis urządzenia

7.1 Zakres dostawy

Do urządzenia dołączone są następujące artykuły:

- 2x pasta przewodząca ciepło
- Dodatkowa tabliczka znamionowa

7.2 Wyposażenie dodatkowe

Do urządzenia są dostępne grupy bezpieczeństwa i zawory redukcyjne ciśnienia przystosowane do danego ciśnienia spoczynkowego. Grupy bezpieczeństwa posiadają certyfikat typu i zabezpieczają urządzenie przed niedopuszczalnym ciśnieniem.

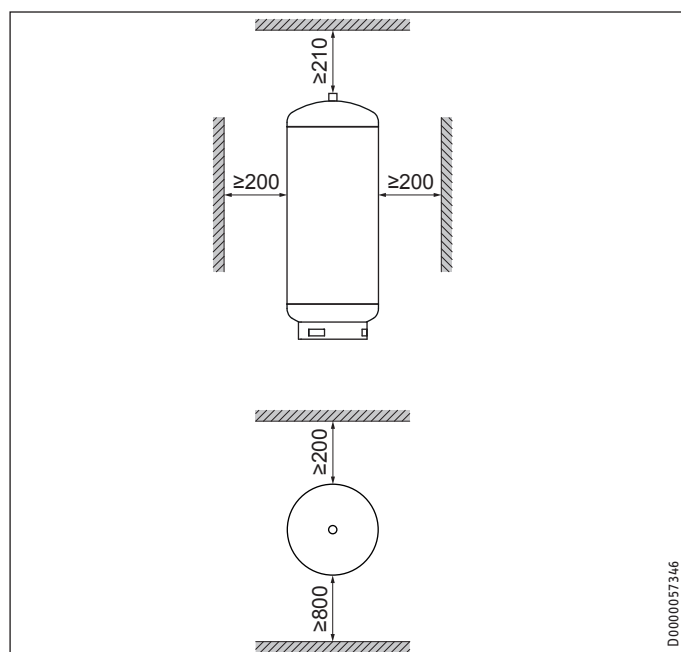
Dla urządzenia dostępne jest następujące wyposażenie dodatkowe: elektryczna grzałka wkręcana, zestaw obiegowy oraz izolacja cieplna.

8. Montaż

8.1 Miejsce montażu

- ▶ Należy zapewnić podłoże o odpowiedniej nośności (patrz rozdział „Dane techniczne / Tabela danych”).
- ▶ Zwrócić uwagę, aby podłoże było równe.
- ▶ Należy przestrzegać danych dotyczących wysokości pomieszczenia i wysokości po przechyleniu (patrz rozdział „Dane techniczne / Tabela danych”).

Minimalne odległości



- ▶ Należy zachować odstępy minimalne.

8.2 Transport

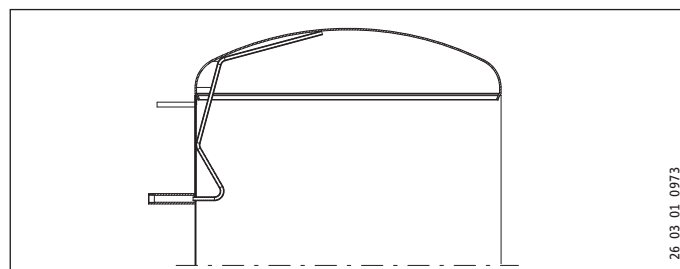
Podczas transportu można skorzystać z uchwytu znajdującego się u góry urządzenia.

8.3 Montaż

8.3.1 W razie potrzeby zamontować izolację cieplną.

- ▶ Umieścić urządzenie w jego lokalizacji.
- ▶ Zamontować izolację cieplną zgodnie z załącznikiem. Zwrócić uwagę na wystarczającą przestrzeń montażową. Następnie można podłączyć urządzenie do systemu grzewczego i instalacji przygotowywania c.w.u.

8.3.2 Montaż odpowietrznika ręcznego



- ▶ Zamontować odpowietrznik ręczny przy przyłączy odpowietrzającym.

8.3.3 Montaż przyłącza wody i grupy bezpieczeństwa



Szkody materialne

Wszystkie prace w zakresie podłączania wody i instalacji należy wykonywać zgodnie z przepisami.

- ▶ Przepłukać dokładnie przewód.
- ▶ Zwrócić uwagę na wskazówki w instrukcji instalacji grupy bezpieczeństwa.
- ▶ Zamontować przewód wylotowy wody ciepłej i przewód doprowadzający zimną wodę z grupą bezpieczeństwa. Należy przy tym pamiętać, że w zależności od ciśnienia spoczynkowego może być dodatkowo konieczny zawór redukcyjny ciśnienia. Podłączyć przyłącza hydrauliczne uszczelnione płasko.
- ▶ Należy zastosować przewód odpływowy o takich wymiarach, które pozwolą na swobodny odpływ wody przy całkowicie otwartym zaworze bezpieczeństwa. Należy zapewnić, aby otwór wydmuchowy zaworu bezpieczeństwa był zawsze otwarty na zewnątrz do atmosfery.
- ▶ Zamontować przewód wydmuchowy grupy bezpieczeństwa przy zachowaniu stałego nachylenia.

8.3.4 Montaż czujników temperatury

- ▶ Nanieść pastę przewodzącą ciepło na czujniki temperatury.
- ▶ Włożyć czujniki temperatury do oporu w przyłącza czujnika powrotu pompy ciepła i czujnika ciepłej wody pompy ciepła (patrz rozdział „Dane techniczne / Wymiary”).

9. Pierwsze uruchomienie

- ▶ Otworzyć znajdujący się za urządzeniem punkt poboru wody i poczekać, aż urządzenie zostanie napełnione i w przewodach nie będzie powietrza.
- ▶ Po napełnieniu systemu pomp ciepła odpowietrzyć wymienniki ciepła.
- ▶ Podłączyć wyposażenie dodatkowe i w razie potrzeby sprawdzić jego działanie.
- ▶ Sprawdzić, czy zawór bezpieczeństwa działa prawidłowo.

9.3.1 Jakość wody w obiegu solarnym

Dopuszcza się stosowanie mieszanki glikolu z wodą do 60 % w połączeniu z wymiennikiem ciepła w obiegu solarnym, jeśli w całej instalacji zastosowane zostały wyłącznie metale odporne na odcynkowanie, uszczelki odporne na glikol oraz membranowe, ciśnieniowe naczynia wzbiorcze przystosowane do glikolu.

9.3.2 Dyfuzja tlenu



Szkody materialne

Unikać otwartych instalacji grzewczych i systemów ogrzewania podłogowego z rurami z tworzywa sztucznego niegwarantujących ochrony przed dyfuzją tlenu.

W przypadku systemów ogrzewania podłogowego z rurami z tworzywa sztucznego niegwarantujących ochrony przed dyfuzją tlenu lub otwartych instalacji grzewczych, na elementach stalowych instalacji grzewczej może pojawiać się korozja (np. na wymienniku ciepła zasobnika ciepłej wody, na zasobnikach buforowych, grzejnikach stalowych lub rurach stalowych) wskutek przenikania tlenu.



Szkody materialne

Produkty korozji (np. osad z rdzy) mogą się odkładać w elementach instalacji grzewczej i w konsekwencji zmniejszenia przekroju powodować straty mocy lub wyłączenie wskutek usterki.



Szkody materialne

Unikać otwartych instalacji solarnych i rur z tworzywa sztucznego niegwarantujących ochrony przed dyfuzją tlenu.

W przypadku rur z tworzywa sztucznego niegwarantujących ochrony przed dyfuzją tlenu na elementach stalowych instalacji solarnej może pojawiać się korozja (np. na wymienniku ciepła zasobnika ciepłej wody) wskutek dyfundowania tlenu.

10. Wyłączenie instalacji

- ▶ W razie potrzeby odłączyć urządzenie od źródła napięcia sieciowego za pomocą bezpiecznika w instalacji domowej.
- ▶ Opróżnić urządzenie. Patrz rozdział „Konserwacja / Opróżnianie urządzenia”.

11. Ponowne uruchomienie

Patrz rozdział „Pierwsze uruchomienie”.

12. Przekazanie urządzenia

- ▶ Objaśnić użytkownikowi sposób działania urządzenia i zapoznać ze sposobem użytkowania.
- ▶ Wskazać użytkownikowi potencjalne zagrożenia, zwłaszcza ryzyko poparzenia.
- ▶ Przekazać niniejszą instrukcję.

13. Usuwanie usterek

13.1 Tabela usterek

Usterka	Przyczyna	Rozwiązanie
Przy wyłączonym podgrzewaniu kapie woda z zaworu bezpieczeństwa.	Gniazdo zaworu jest zabrudzone.	Wyczyścić gniazdo zaworu.

14. Konserwacja



OSTRZEŻENIE porażeniem prądem elektrycznym

Wszystkie elektryczne prace przyłączeniowe i instalacyjne należy wykonywać zgodnie z przepisami.

Przy opróżnianiu urządzenia należy przestrzegać zasad podanych w rozdziale „Opróżnianie urządzenia”.

14.1 Kontrola zaworu bezpieczeństwa

- ▶ Należy regularnie otwierać zawór bezpieczeństwa w grupie bezpieczeństwa aż do momentu, kiedy zacznie z niego wypływać strumień wody.

14.2 Opróżnianie urządzenia



OSTRZEŻENIE poparzeniem

Podczas opróżniania urządzenia może wypłynąć gorąca woda.

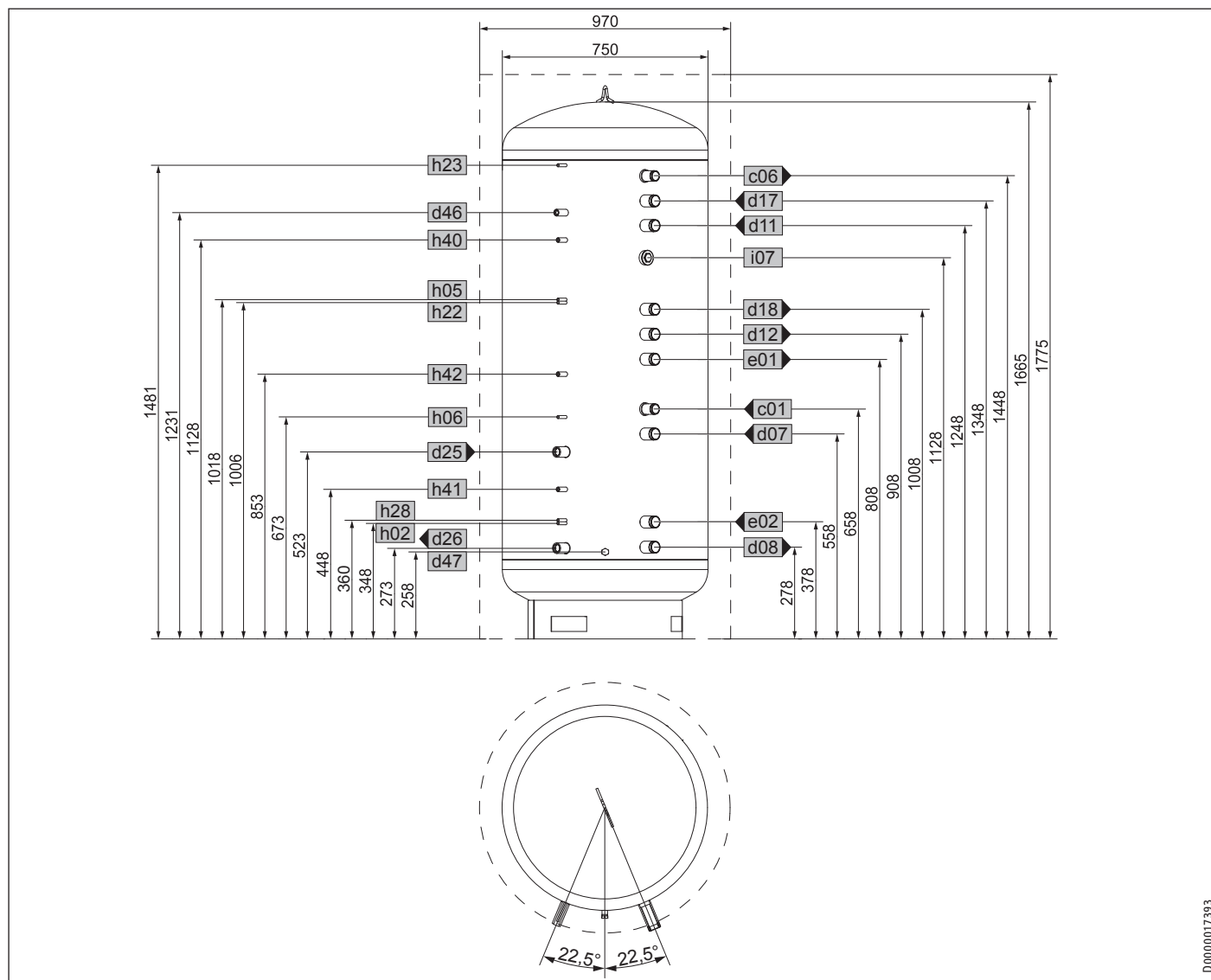
Jeśli instalacja grzewcza nie jest włączona, a miejsce ustawienia nie jest zabezpieczone przed mrozem, należy opróżnić urządzenie i podłączyć do niego instalację.

- ▶ W celu opróżnienia urządzenia usunąć izolację cieplną w obrębie króćca spustowego.
- ▶ Zamknąć zawór odcinający w przewodzie doprowadzającym wodę zimnej.
- ▶ Otworzyć zawory ciepłej wody we wszystkich punktach poboru wody.
- ▶ Opróżnić urządzenie przez zawór spustowy grupy bezpieczeństwa.

15. Dane techniczne

15.1 Wymiary i przyłącza

Zalecane rozmieszczenie przyłączy SBS 601 W | SBS 601 W SOL



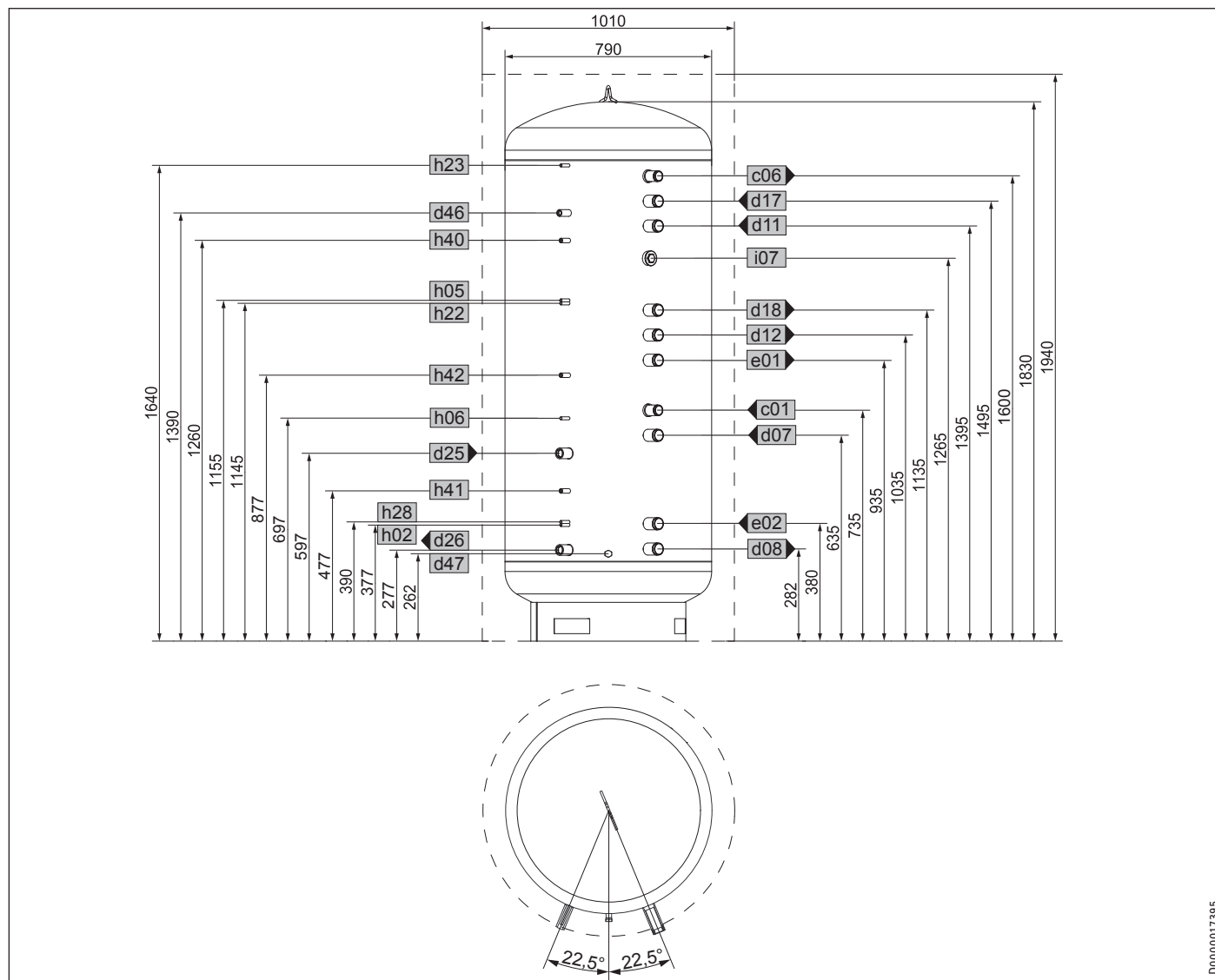
		SBS 601 W	SBS 601 W SOL			SBS 601 W	SBS 601 W SOL			
c01	Dopływ zimnej wody	Gwint zewnętrzny	G 1 1/4 A	G 1 1/4 A	h05	Czujnik PC CWU	Średnica	mm	9,5	9,5
c06	Wylot ciepłej wody	Gwint zewnętrzny	G 1 1/4 A	G 1 1/4 A	h06	Czujnik PC CWU opcj.	Średnica	mm	9,5	9,5
d07	Zasilanie PC CO	Gwint zewnętrzny	G 1 1/2 A	G 1 1/2 A	h22	Czujnik WC	Średnica	mm	9,5	9,5
d08	Powrót PC CO	Gwint zewnętrzny	G 1 1/2 A	G 1 1/2 A	h23	Czujnik WC opcj.	Średnica	mm	9,5	9,5
d11	Zasilanie PC CWU	Gwint zewnętrzny	G 1 1/2 A	G 1 1/2 A	h28	Czujnik zasobnika solarnego	Średnica	mm		9,5
d12	Powrót PC CWU	Gwint zewnętrzny	G 1 1/2 A	G 1 1/2 A	h40	Termometr CWU	Średnica	mm	14,5	14,5
d17	Zasilanie 2. WC	Gwint zewnętrzny	G 1 1/2 A	G 1 1/2 A	h41	Termometr instalacji solarnej	Średnica	mm		14,5
d18	Powrót 2. WC	Gwint zewnętrzny	G 1 1/2 A	G 1 1/2 A	h42	Termometr CO	Średnica	mm	14,5	14,5
d25	Zasilanie instalacji solarnej	Gwint wewnętrzny		G 1	i07	Elektrycznego ogrzewania awaryjnego/ dodatkowego	Gwint wewnętrzny		G 1 1/2	G 1 1/2
d26	Powrót instalacji solarnej	Gwint wewnętrzny		G 1						
d46	Odpowietrzenie	Gwint wewnętrzny	G 1/2	G 1/2						
d47	Spust	Gwint zewnętrzny	G 3/4 A	G 3/4 A						
e01	Zasilanie CO	Gwint zewnętrzny	G 1 1/2 A	G 1 1/2 A						
e02	Powrót CO	Gwint zewnętrzny	G 1 1/2 A	G 1 1/2 A						
h02	Czujnik powrotu PC	Średnica	mm	9,5						

Przy innej konfiguracji instalacji możliwe są zmiany w rozmieszczeniu przyłączy.

INSTALACJA

Dane techniczne

Zalecane rozmieszczenie przyłączy SBS 801 W | SBS 801 W SOL



D0000017395

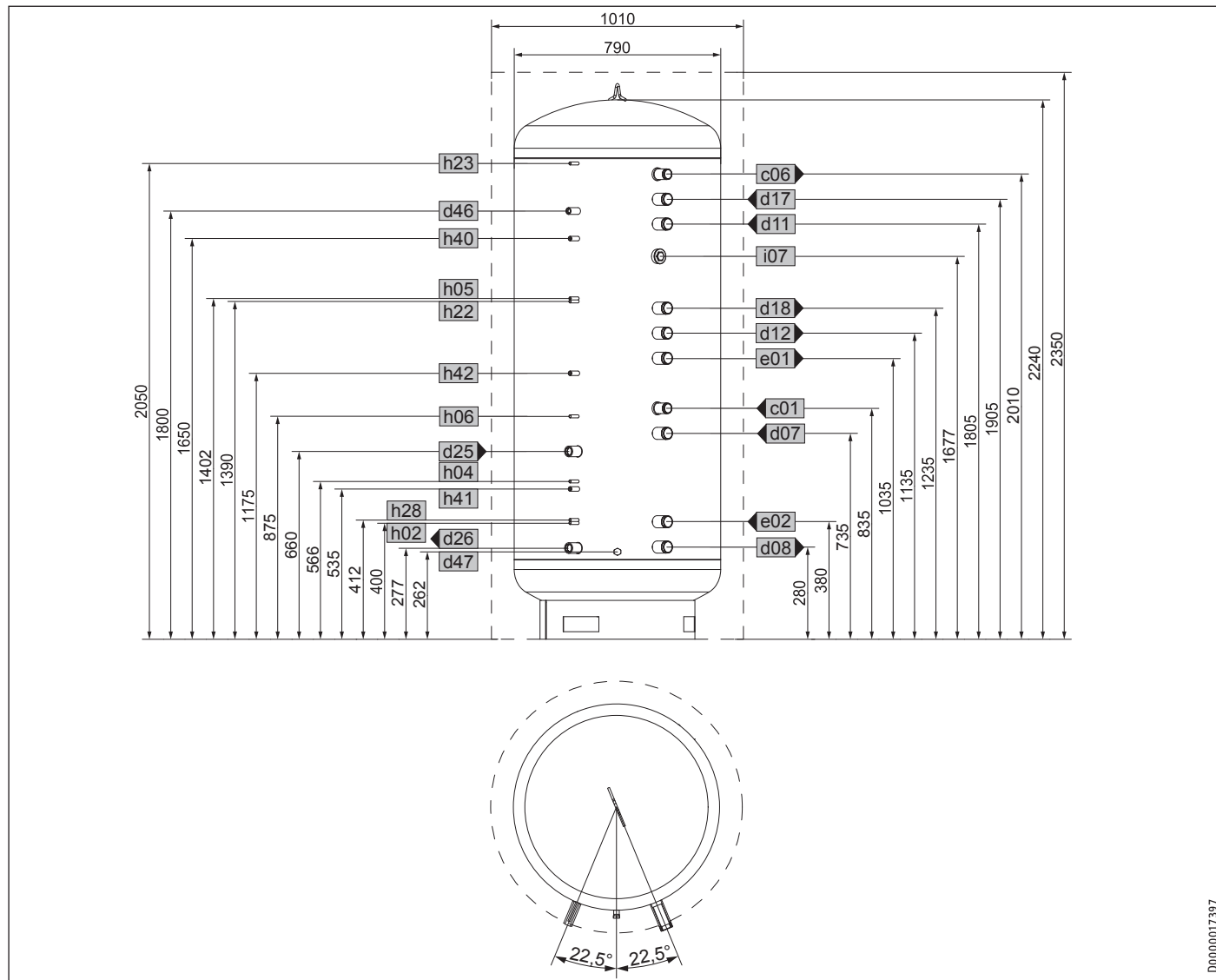
		SBS 801 W	SBS 801 W SOL			SBS 801 W	SBS 801 W SOL
c01	Dopływ zimnej wody	Gwint zewnętrzny	G 1 1/4 A	G 1 1/4 A	h02	Czujnik powrotu PC	Średnica mm 9,5 9,5
c06	Wylot ciepłej wody	Gwint zewnętrzny	G 1 1/4 A	G 1 1/4 A	h05	Czujnik PC CWU	Średnica mm 9,5 9,5
d07	Zasilanie PC CO	Gwint zewnętrzny	G 1 1/2 A	G 1 1/2 A	h06	Czujnik PC CWU opcj.	Średnica mm 9,5 9,5
d08	Powrót PC CO	Gwint zewnętrzny	G 1 1/2 A	G 1 1/2 A	h22	Czujnik WC	Średnica mm 9,5 9,5
d11	Zasilanie PC CWU	Gwint zewnętrzny	G 1 1/2 A	G 1 1/2 A	h23	Czujnik WC opcj.	Średnica mm 9,5 9,5
d12	Powrót PC CWU	Gwint zewnętrzny	G 1 1/2 A	G 1 1/2 A	h28	Czujnik zasobnika solarnego	Średnica mm 9,5 9,5
d17	Zasilanie 2. WC	Gwint zewnętrzny	G 1 1/2 A	G 1 1/2 A	h40	Termometr CWU	Średnica mm 14,5 14,5
d18	Powrót 2. WC	Gwint zewnętrzny	G 1 1/2 A	G 1 1/2 A	h41	Termometr instalacji solarnej	Średnica mm 14,5 14,5
d25	Zasilanie instalacji solarnej	Gwint wewnętrzny		G 1	h42	Termometr CO	Średnica mm 14,5 14,5
d26	Powrót instalacji solarnej	Gwint wewnętrzny		G 1	i07	Elektrycznego ogrzewania awaryjnego/ dodatkowego	Gwint wewnętrzny G 1 1/2 G 1 1/2
d46	Odpowietrzenie	Gwint wewnętrzny	G 1/2	G 1/2			
d47	Spust	Gwint zewnętrzny	G 3/4 A	G 3/4 A			
e01	Zasilanie CO	Gwint zewnętrzny	G 1 1/2 A	G 1 1/2 A			
e02	Powrót CO	Gwint zewnętrzny	G 1 1/2 A	G 1 1/2 A			

Przy innej konfiguracji instalacji możliwe są zmiany w rozmieszczeniu przyłączy.

INSTALACJA

Dane techniczne

Zalecane rozmieszczenie przyłączy SBS 1001 W | SBS 1001 W SOL



D0000017397

POLSKI

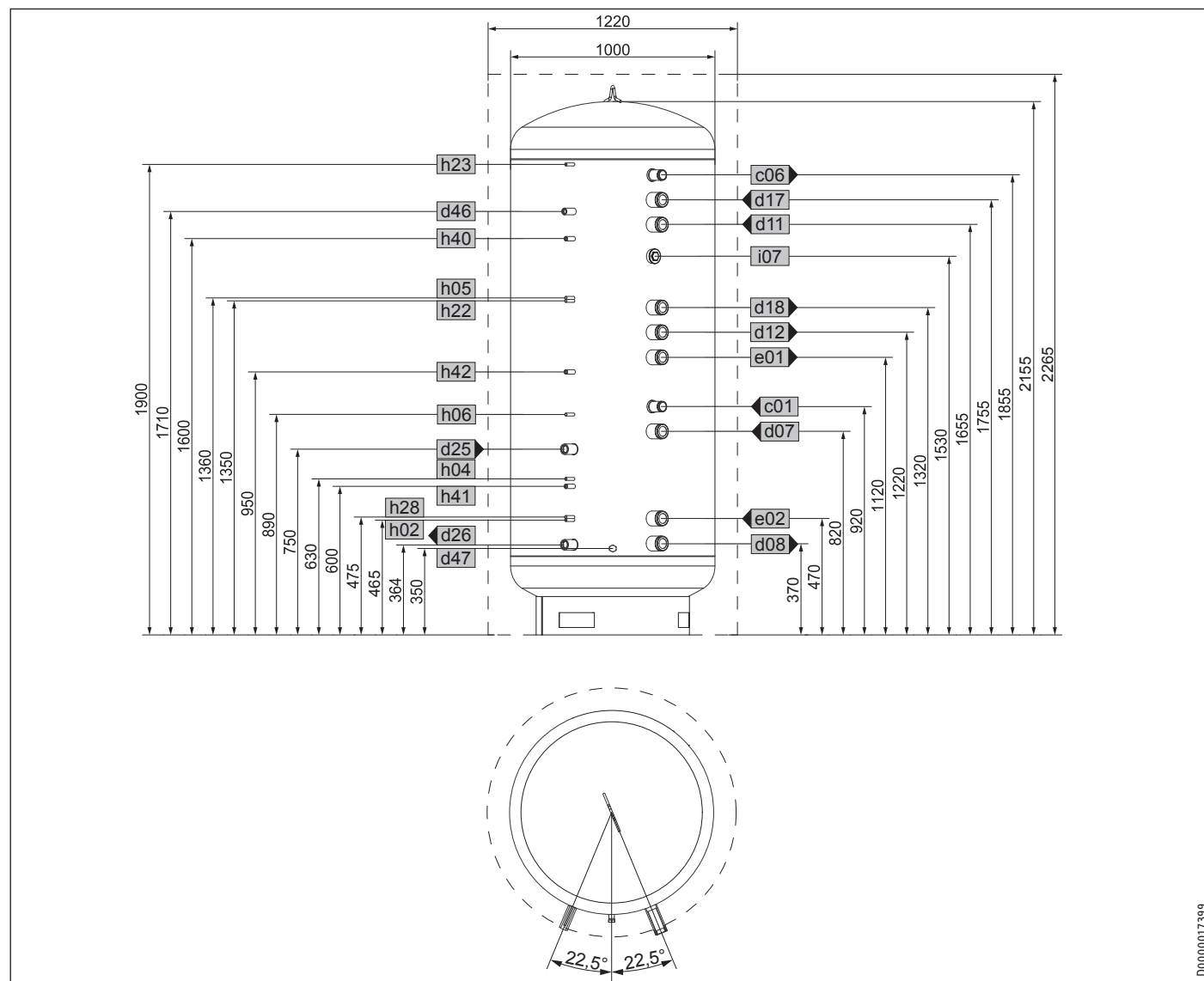
		SBS 1001 W	SBS 1001 W SOL			SBS 1001 W	SBS 1001 W SOL
c01	Dopływ zimnej wody	Gwint zewnętrzny	G 1 1/4 A	G 1 1/4 A	h02	Czujnik powrotu PC	Średnica mm 9,5 9,5
c06	Wylot ciepłej wody	Gwint zewnętrzny	G 1 1/4 A	G 1 1/4 A	h04	Powietrze odprowadzane	Średnica mm 9,5 9,5
d07	Zasilanie PC CO	Gwint zewnętrzny	G 1 1/2 A	G 1 1/2 A	h05	Czujnik PC CWU	Średnica mm 9,5 9,5
d08	Powrót PC CO	Gwint zewnętrzny	G 1 1/2 A	G 1 1/2 A	h06	Czujnik PC CWU opcj.	Średnica mm 9,5 9,5
d11	Zasilanie PC CWU	Gwint zewnętrzny	G 1 1/2 A	G 1 1/2 A	h22	Czujnik WC	Średnica mm 9,5 9,5
d12	Powrót PC CWU	Gwint zewnętrzny	G 1 1/2 A	G 1 1/2 A	h23	Czujnik WC opcj.	Średnica mm 9,5 9,5
d17	Zasilanie 2. WC	Gwint zewnętrzny	G 1 1/2 A	G 1 1/2 A	h28	Czujnik zasobnika solarnej	Średnica mm 9,5
d18	Powrót 2. WC	Gwint zewnętrzny	G 1 1/2 A	G 1 1/2 A	h40	Termometr CWU	Średnica mm 14,5 14,5
d25	Zasilanie instalacji solarnej	Gwint wewnętrzny		G 1	h41	Termometr instalacji solarnej	Średnica mm 14,5
d26	Powrót instalacji solarnej	Gwint wewnętrzny		G 1	h42	Termometr CO	Średnica mm 14,5 14,5
d46	Odpowietrzenie	Gwint wewnętrzny	G 1/2	G 1/2	i07	Elektrycznego ogrzewania awaryjnego/ dodatkowego	Gwint wewnętrzny G 1 1/2 G 1 1/2
d47	Spust	Gwint zewnętrzny	G 3/4 A	G 3/4 A			
e01	Zasilanie CO	Gwint zewnętrzny	G 1 1/2 A	G 1 1/2 A			
e02	Powrót CO	Gwint zewnętrzny	G 1 1/2 A	G 1 1/2 A			

Przy innej konfiguracji instalacji możliwe są zmiany w rozmieszczeniu przyłączy.

INSTALACJA

Dane techniczne

Zalecane rozmieszczenie przyłączy SBS 1501 W | SBS 1501 W SOL



D0000017399

		SBS 1501 W	SBS 1501 W SOL
c01	Dopływ zimnej wody	G 1 1/4 A	G 1 1/4 A
c06	Wylot ciepłej wody	G 1 1/4 A	G 1 1/4 A
d07	Zasilanie PC CO	G 2 A	G 2 A
d08	Powrót PC CO	G 2 A	G 2 A
d11	Zasilanie PC CWU	G 2 A	G 2 A
d12	Powrót PC CWU	G 2 A	G 2 A
d17	Zasilanie 2. WC	G 2 A	G 2 A
d18	Powrót 2. WC	G 2 A	G 2 A
d25	Zasilanie instalacji solarnej		G 1
d26	Powrót instalacji solarnej		G 1
d46	Odpowietrzenie	G 1/2	G 1/2
d47	Spust	G 3/4 A	G 3/4 A
e01	Zasilanie CO	G 2 A	G 2 A
e02	Powrót CO	G 2 A	G 2 A

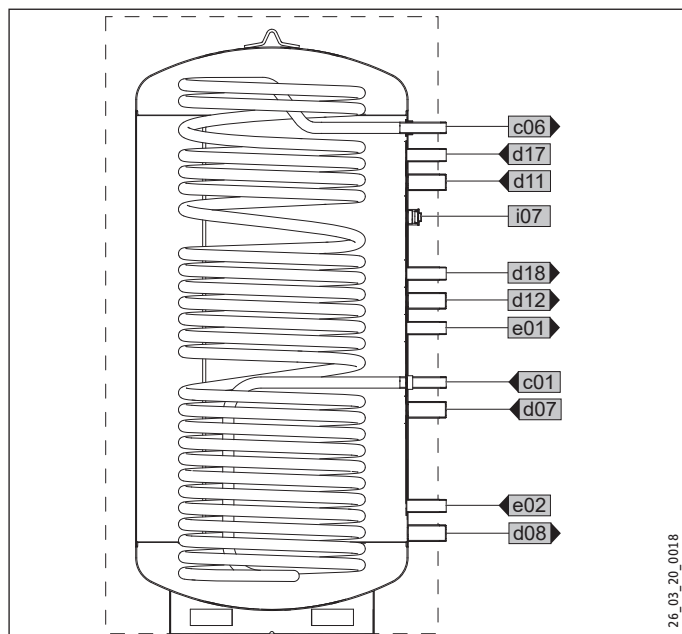
		SBS 1501 W	SBS 1501 W SOL
h02	Czujnik powrotu PC	Średnica	mm
h04	Powietrze odprowadzane	Średnica	mm
h05	Czujnik PC CWU	Średnica	mm
h06	Czujnik PC CWU opcj.	Średnica	mm
h22	Czujnik WC	Średnica	mm
h23	Czujnik WC opcj.	Średnica	mm
h28	Czujnik zasobnika solarnego	Średnica	mm
h40	Termometr CWU	Średnica	mm
h41	Termometr instalacji solarnej	Średnica	mm
h42	Termometr CO	Średnica	mm
i07	Elektrycznego ogrzewania awaryjnego/ dodatkowego	G 1 1/2	G 1 1/2

Przy innej konfiguracji instalacji możliwe są zmiany w rozmieszczeniu przyłączy.

INSTALACJA

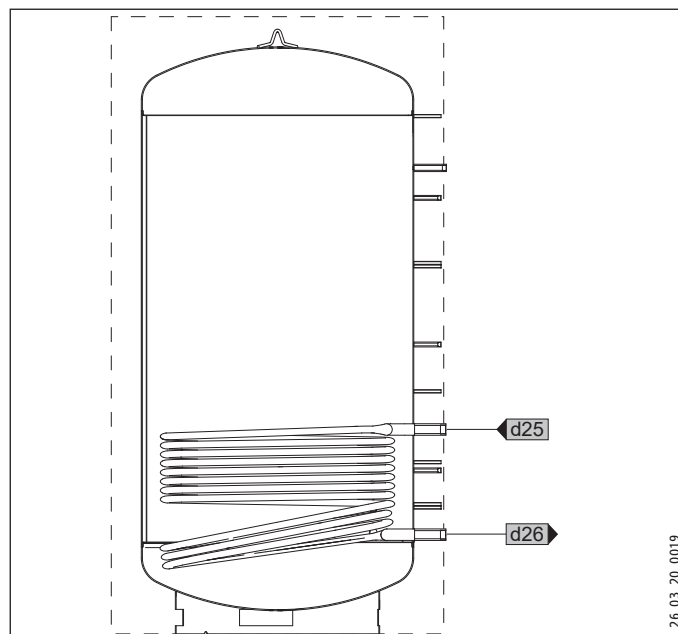
Dane techniczne

SBS W



- c01 Dopływ zimnej wody
- c06 Wylot ciepłej wody
- d07 Zasilanie PC CO
- d08 Powrót PC CO
- d11 Zasilanie PC CWU
- d12 Powrót PC CWU
- d17 Zasilanie 2. WC
- d18 Powrót 2. WC
- e01 Zasilanie CO
- e02 Powrót CO
- i07 Elektrycznego ogrzewania awaryjnego/dodatkowego

Dodatkowo przy SBS W SOL



- d25 Zasilanie instalacji solarnej
- d26 Powrót instalacji solarnej

Dane techniczne

15.2 Tabela danych

		SBS 601 W	SBS 801 W	SBS 1001 W	SBS 1501 W	SBS 601 W SOL	SBS 801 W SOL	SBS 1001 W SOL	SBS 1501 W SOL
		229980	229981	229982	229983	229984	229985	229986	229987
Dane hydrauliczne									
Pojemność nominalna	l	613	759	941	1430	599	740	916	1399
Pojemność dolnego wymiennika ciepła	l					11,60	14,90	19,80	23,60
Pojemność wymiennika ciepła CWU	l	31,20	33,90	45,40	52,10	31,20	33,90	45,40	52,10
Powierzchnia dolnego wymiennika ciepła	m ²					1,50	2,40	3,20	3,70
Powierzchnia wymiennika ciepła CWU	m ²	6,00	6,50	8,70	10,00	6,00	6,50	8,70	10,00
Strata ciśnienia przy 1,0 m ³ /h dolnego wymiennika ciepła	hPa					4	28	35	40
strata ciśnienia przy 10/25/40 l/min.	hPa	33 / 264 / -	35 / 284 / -	47 / 378 / 1023	53 / 432 / 1168	33 / 264 / -	35 / 284 / -	47 / 378 / 1023	53 / 432 / 1168
Temperatury, granice stosowania									
Maks. strumień przepływu przy ładowaniu / rozładowywaniu z podziałem na strefy	m ³ /h	1,80	2,00	2,40	3,00	1,80	2,00	2,40	3,00
Maks. strumień przepływu przy ładowaniu / rozładowywaniu bez podziału na strefy	m ³ /h	5,00	5,00	5,00	8,00	5,00	5,00	5,00	8,00
Maks. dopuszczalne ciśnienie	MPa	0,30	0,30	0,30	0,30	0,30	0,30	0,30	0,30
Ciśnienie próbne	MPa	0,45	0,45	0,45	0,45	0,45	0,45	0,45	0,45
Maks. dopuszczalne ciśnienie ciepłej wody użytkowej	MPa	1,00	1,00	1,00	1,00	1,00	1,00	1,00	1,00
Maks. dop. temperatura	°C	95	95	95	95	95	95	95	95
Maks. zalecana powierzchnia czynna kolektora	m ²					12	16	20	30
Wymiary									
Wysokość	mm	1665	1830	2240	2155	1665	1830	2240	2155
Wys. z izolacją cieplną	mm	1775	1940	2350	2265	1775	1940	2350	2265
średnica	mm	750	790	790	1000	750	790	790	1000
Średnica z izolacją cieplną	mm	970	1010	1010	1220	970	1010	1010	1220
Wysokość po przechyleniu	mm	1840	1880	2285	2225	1840	1880	2285	2225
Masy									
Masa po napełnieniu	kg	735	949	1175	1738	780	1175	1221	1794
ciężar (pusty)	kg	135	150	175	236	180	195	220	291

Gwarancja

Urządzeń zakupionych poza granicami Niemiec nie obejmują warunki gwarancji naszych niemieckich spółek. Ponadto w krajach, w których jedna z naszych spółek córek jest dystrybutorem naszych produktów, gwarancji może udzielić wyłącznie ta spółka. Taka gwarancja obowiązuje tylko wówczas, gdy spółka-córka sformułowała własne warunki gwarancji. W innych przypadkach gwarancja nie jest udzielana.

Nie udzielamy gwarancji na urządzenia zakupione w krajach, w których żadna z naszych spółek córek nie jest dystrybutorem naszych produktów. Ewentualne gwarancje udzielone przez importera zachowują ważność.

Ochrona środowiska i recycling

► Urządzenia i materiały po ich wykorzystaniu należy utylizować zgodnie z krajowymi przepisami.



► Jeśli na urządzeniu znajduje się symbol przekreślonego pojemnika na odpady, w celu ponownego użycia i utylizacji urządzenie należy przekazać do komunalnych punktów zbiórki lub punktów odbioru w sieci sprzedaży.



Ten dokument został wydrukowany na papierze nadającym się do recyklingu.

► Po wycofaniu urządzenia z eksploatacji dokument należy zutylizować zgodnie z krajowymi przepisami.

KÄYTTÖ

1.	Yleisiä ohjeita	83
1.1	Dokumenttitiedot	83
1.2	Turvallisuusohjeet	83
1.3	Muut tässä dokumentissa käytetyt merkinnät	83
1.4	Mittayksiköt	84
2.	Turvallisuus	84
2.1	Määräystenmukainen käyttö	84
2.2	Turvallisuusohjeet	84
2.3	Tarkastusmerkintä	84
3.	Laitteen kuvaus	84
4.	Puhdistus, ylläpito ja huolto	84
4.1	Kalkin kerääntyminen	84
5.	Vianmääritys	84

ASENNUS

6.	Turvallisuus	85
6.1	Yleiset turvallisuusohjeet	85
6.2	Lait, normit ja määräykset	85
6.3	Vesijärjestelmä	85
7.	Laitteen kuvaus	85
7.1	Toimituksen sisältö	85
7.2	Lisätarvikkeet	85
8.	Kokoonpano	85
8.1	Asennuspaikka	85
8.2	Kuljetus	85
8.3	Kokoonpano	86
9.	Ensimmäinen käyttöönotto	86
10.	Käytöstäpoisto	86
11.	Uudelleenkäyttöönotto	86
12.	Laitteen luovuttaminen	86
13.	Häiriönpoisto	87
13.1	Häiriötaulukko	87
14.	Huolto	87
14.1	Varoventtiilin tarkastus	87
14.2	Laitteen tyhjennys	87
15.	Tekniset tiedot	88
15.1	Mitat ja liitännät	88
15.2	Tekniset tiedot	93

TAKUU

YMPÄRISTÖ JA KIERRÄTYS

KÄYTTÖ

1. Yleisiä ohjeita

1.1 Dokumenttitiedot

Luku "Käyttö" on tarkoitettu laitteen käyttäjille ja ammattiasentajille.

Luku "Asennus" on tarkoitettu ammattiasentajille.



Ohje

Lue tämä käyttöopas huolellisesti ennen käyttöä ja säilytä opas.

Mikäli laite luovutetaan eteenpäin, anna käyttöopas siinä tapauksessa seuraavalle käyttäjälle.

1.2 Turvallisuusohjeet

1.2.1 Turvallisuusohjeiden rakenne



HUOMIOSANA Vaaran tyyppi

Turvallisuusohjeiden laiminlyöntien mahdolliset seuraukset.

► Vaarojen torjunta.

1.2.2 Symbolit, vaaran tyyppi

Symboli	Vaaran tyyppi
	Loukkaantuminen
	Sähköisku
	Palovamma (palovamma, nesteen aiheuttama palovamma)

1.2.3 Huomiosanat

HUOMIOSANA	Merkitys
VAARA	Ohjeet, joiden noudattamatta jättäminen aiheuttaa vakavia vammoja tai kuoleman.
VAROITUS	Ohjeet, joiden noudattamatta jättäminen voi aiheuttaa vakavia vammoja tai kuoleman.
VARO	Ohjeet, joiden noudattamatta jättäminen voi aiheuttaa keskivakavia tai lieviä vammoja.

1.3 Muut tässä dokumentissa käytetyt merkinnät





Ohje

Yleisohjeet on merkitty viereisellä symbolilla.

► Lue ohjetekstit huolellisesti.


KÄYTTÖ

Turvallisuus

Symboli	Merkitys
	Aineelliset vahingot (laitteauriot, epäsuorat vahingot, ympäristöhaitat)
	Laitteen hävittäminen

- ▶ Tämä symboli kertoo, että tarvitaan toimenpiteitä. Tarvittavat toimenpiteet kuvaillaan vaihe vaiheelta.

1.4 Mittayksiköt

 **Ohje**
Ellei toisin ole ilmoitettu, mittayksikkönä on aina millimetri.


2. Turvallisuus


2.1 Määräystenmukainen käyttö


Nämä laitteet on tarkoitettu lämmitysveden varaamiseen ja käyttöveden lämmitykseen. 60 %:n glykoli-vesi-seos on sallittu, jos koko järjestelmässä käytetään vain sinkkikadon kestäviä metalleja, glykolia kestäviä tiivisteitä sekä glykolin kanssa yhteensopivia kalvotoimisia paisunta-astioita.

Muunlainen tai sovellettu käyttö ei ole määräystenmukaista, eikä varsinkaan käyttö muiden aineiden varastointiin. Tämän käyttöoppaan sekä laitekohtaisten ohjeiden määräyksiä on ehdottomasti noudatettava.

2.2 Turvallisuusohjeet

 **VAROITUS Palovamma**
Palovammojen vaara, kun veden juoksuuslämpötila on yli 43 °C.

 **VAROITUS Loukkaantuminen**
Laitetta saavat käyttää valvonnan alaisena yli 8-vuotiaat lapset, ja henkilöt, joiden fyysiset, aistilliset ja henkiset kyvyt tai kokemukset ja tiedot ovat puutteelliset, mikäli he ovat saaneet koneen turvallisuudesta vastuussa olevalta henkilöltä opastusta koneen käyttöön ja ymmärtäneet opastuksen ja ohjauksen sekä käytöstä aiheutuvat vaarat. Lapset eivät saa leikkiä laitteella. Lapset eivät saa puhdistaa tai huoltaa laitetta ilman valvontaa.

 **Aineelliset vahingot**
Laitte on vesijohtopaineen alainen!
Lämmityksen aikana varoventtiilistä tippuu paisuntavettä. Mikäli vettä tippuu lämmityksen päättymisen jälkeen, ota yhteyttä ammattiasentajaan.

2.3 Tarkastusmerkintä

Katso laitteen arvokilpi.

3. Laitteen kuvaus

Laitte toimii sekä vedenlämmittimenä että lämmitysjärjestelmän ja lämpöpumpun hydraulisen erotuksen puskurivaraajana. Käyttöveden lämmitys tapahtuu läpivirtauskäytössä jaloteräksisen, aaltoputkisen lämmönsiirtimen kautta. Laitteen säiliö toimii lämminvesijärjestelmän energiavaraajana.

Laitte toimii ihanteellisesti lämpöpumpun kanssa. Lisäksi siihen voidaan liittää sähkövastus ja/tai muu lisälämmöntuottaja.

SBS W SOL

Näissä malleissa on myös lämmönsiirrin aurinkoenergialla toimivaa käyttöveden lämmitystä ja apulämmitysjärjestelmää varten.

4. Puhdistus, ylläpito ja huolto

- ▶ Tarkastuta varolaiteryhmä ja integroidut erikoisvarusteet säännöllisesti. Anna tarkastus ammattilaisen tehtäväksi.
- ▶ Älä käytä hankaavia tai liuottimia sisältäviä puhdistusaineita! Laitteen puhdistukseen riittää kostea liina.

4.1 Kalkin kerääntyminen

Vedestä irtoaa korkeissa lämpötiloissa kalkkia. Kalkkikerrostumat heikentävät laitteen toimintaa ja lyhentävät sen käyttöikää. Jos laitteessa on uppokuumennin, lämmityselementeille on aika ajoin tehtävä kalkinpoisto. Paikallisen vedenlaadun tunteva asiantuntija voi määrittää seuraavan huollon ajankohdan.

- ▶ Tarkasta hanat säännöllisesti. Hanojen ulostuloihin kerääntynyt kalkki voidaan poistaa tavallisten kalkinpoistoaineiden avulla.
- ▶ Jatka ilmanpoistoa, kunnes ulos virtaa täysi vesisuihku.

5. Vianmääritys

Häiriö	Syy	Ratkaisu
Vähäinen ulosvirtaus.	Hanan tai suihkusuuttimen säädin on kalkkeutunut tai likainen.	Puhdista ja/tai suorita hana- ja suihkusuuttimen kalkinpoisto.

Ellei häiriön aiheuttajaa voida poistaa, ota yhteys ammattiasentajaan. Kerro asentajalle arvokilvessä oleva numero (000000-0000-000000):



ASENNUS

6. Turvallisuus

Laitteen asennus-, käyttöönotto-, huolto- ja korjaustyöt saa suorittaa vain ammattiasentaja.

6.1 Yleiset turvallisuusohjeet

Valmistaja takaa laitteen moitteettoman toiminnan ja käyttöturvallisuuden vain, jos laitteessa käytetään siihen tarkoitettuja alkuperäisiä varaosia.

6.2 Lait, normit ja määräykset



Ohje

Noudata kaikkia asiaankuuluvia sääntöjä ja määräyksiä.

6.3 Vesijärjestelmä

6.3.1 Kylmävesijohto

Sallittuja putkistomateriaaleja ovat kupari, teräs tai muovi.



Aineelliset vahingot

Järjestelmässä on oltava varoventtiili.

6.3.2 Lämminvesijohto

Sallittuja putkistomateriaaleja ovat kupari tai muovi.



Aineelliset vahingot

Käytettäessä samanaikaisesti muoviputkia ja sähkövastusta, katso suurin sallittu lämpötila ja paine kohdasta "Tekniset tiedot".



Aineelliset vahingot

Laitteen kanssa on käytettävä painehanoja!

7. Laitteen kuvaus

7.1 Toimituksen sisältö

Laitteen mukana toimitetaan:

- 2x lämmönjohtotahna
- Ylimääräinen arvokilpi

7.2 Lisätarvikkeet

Varolaiteryhmät ja paineenalennusventtiilit on valittava lepopaineen mukaisesti. Nämä tyyppitstatut varolaiteryhmät suojaavat laitetta liian suurilta paineenlyityksiltä.

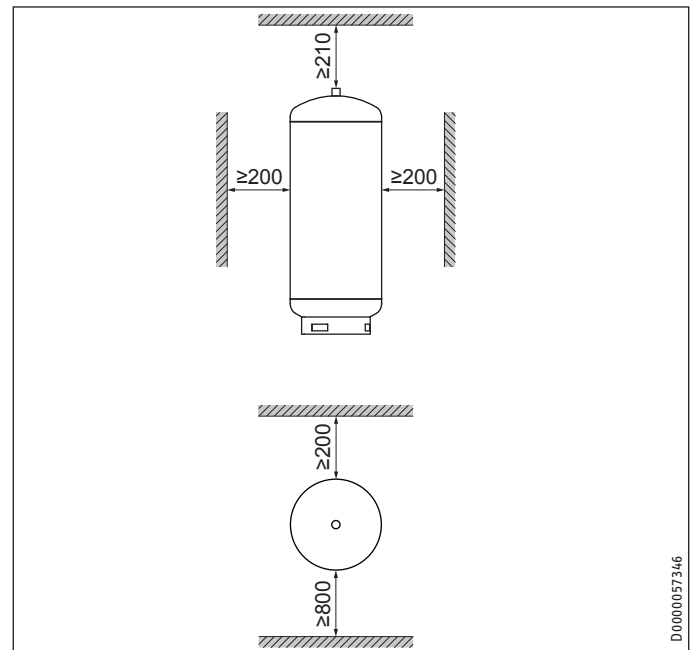
Lisävarusteena on saatavana sähkövastuksia, kiertopiiripaketti ja lämmöneristys.

8. Kokoonpano

8.1 Asennuspaikka

- Varmista, että lattian kantavuus on riittävä (katso "Tekniset tiedot").
- Varmista, että lattia on tasainen.
- Varmista, että huonekorkeus ja kallistuksen vaatima tila ovat riittävät (katso "Tekniset tiedot").

Minimivälit



- Noudata vähimmäisetäisyyksiä.

8.2 Kuljetus

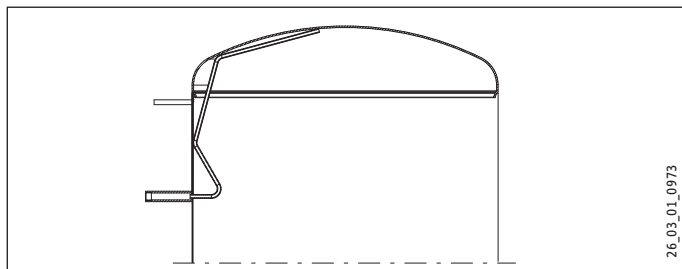
Kuljetusta varten voidaan käyttää laitteen yläosassa olevaa kuljetuslenkkiä.

8.3 Kokoonpano

8.3.1 Lämmöneristuksen asennus

- ▶ Sijoita laite käyttöpaikkaansa.
- ▶ Asenna lämmöneristys liitteen mukaisesti. Varmista, että asennustila on riittävä. Liitä sen jälkeen laite lämmitys- ja käyttövesijärjestelmään.

8.3.2 Asenna manuaalinen ilmanpoistin



- ▶ Asenna ilmanpoistoliittimeen manuaalinen ilmanpoistin.

8.3.3 Vesiliitäntän ja varolaiteryhmän asennus



Aineelliset vahingot

Kaikki vesiliitäntä- ja asennustyöt on tehtävä määräysten mukaisesti.

- ▶ Huuhtelee putki hyvin.
- ▶ Huomioi varolaiteryhmän asennusohjeessa olevat huomautukset.
- ▶ Asenna varolaiteryhmä lämpimän veden laskuputkeen ja kylmän veden tuloputkeen. Huomaa, että lepopaineesta riippuen järjestelmä saattaa mahdollisesti vaatia myös paineenalennusventtiilin. Liitä hydrauliliitännät tasotiivistyksellä.
- ▶ Mitoita poistoputki siten, että vesi voi virrata esteettä varoventtiin ollessa kokonaan auki. Varoventtiin tyhjennysaukon on avauduttava ulkoilmaa kohti.
- ▶ Suuntaa varolaiteryhmän tyhjennysputki aina alaspäin.

8.3.4 Lämpötila-anturin käyttöönotto

- ▶ Levitä lämmönjohtotahnaa lämpötila-antureihin.
- ▶ Kytke lämpötila-anturi vasteeseen saakka anturin LP paluuvirtaus ja anturin LP käyttövesi liitäntöihin (katso luku "Tekniset tiedot / Mitat ja liitännät").

9. Ensimmäinen käyttöönotto

- ▶ Avaa laitteen jälkeen kytketty hanaventtiili ja pidä sitä auki, kunnes laite on täynnä ja putkisto on ilmaton.
- ▶ Suorita lämmönsiirrinten ilmanpoisto lämpöpumppujärjestelmän täytön jälkeen.
- ▶ Asenna ja tarkasta mahdolliset lisälaitteet.
- ▶ Tarkasta varoventtiin toimivuus.

9.3.1 Aurinkopiirin veden laatu

60 %:n glykoli-vesi-seos on sallittu aurinkopiirin lämmönsiirtimille, jos koko järjestelmässä käytetään vain sinkkikadon kestäviä metalleja, glykolia kestäviä tiivisteitä sekä glykolin kanssa yhteensopivia kalvotoimisia paisunta-astioita.

9.3.2 Happidiffuusio



Aineelliset vahingot

Vältä avoimia lämmitysjärjestelmiä ja ei-happidiffuusiotiiviitä muoviputkilla toteutettuja lattialämmitysjärjestelmiä.

Ei-happidiffuusiotiiviillä muoviputkilla toteutetuissa lattialämmitysjärjestelmissä tai avoimissa lämmitysjärjestelmissä happidiffuusio voi aiheuttaa lämmitysjärjestelmän teräsoisien (esim. käyttövesivaraajan lämmönsiirtimen, puskurivaraajien, teräksisten lämmityselementtien tai teräsputkien) ruostumista.



Aineelliset vahingot

Korroosiotuotteet (kuten ruostesakka) voivat saostua lämmitysjärjestelmän osiin ja aiheuttaa poikkipinta-alan ahtautumisen takia tehohäviöitä tai häiriösammutuksia.



Aineelliset vahingot

On vältettävä avoimia aurinkoenergialaitteistoja ja ei-happidiffuusiotiiviitä muoviputkia.

Kun kyseessä ovat ei-happidiffuusiotiiviit muoviputket, happidiffuusio saattaa aiheuttaa aurinkoenergiajärjestelmän teräsoisien ruostumista (esimerkiksi käyttövesivaraajan lämmönsiirtimen).

10. Käytöstäpoisto

- ▶ Erotta tarvittaessa laite sähköverkosta irrottamalla sulake.
- ▶ Tyhjennä laite. Katso luku "Huolto / Laitteen tyhjennys".

11. Uudelleenkäyttöönotto

Katso luku "Ensimmäinen käyttöönotto".

12. Laitteen luovuttaminen

- ▶ Selvitä käyttäjälle laitteen toiminta ja perehdytä hänet laitteen käyttöön.
- ▶ Huomauta käyttäjälle mahdollisista vaaroista, erityisesti nesteidien aiheuttamasta palovammojen vaarasta.
- ▶ Luovuta hänelle tämä käyttöohje.

13. Häiriönpoisto

13.1 Häiriötaulukko

Häiriö	Syy	Ratkaisu
Varoventtiilistä tippuu pisaroita lämmityksen ollessa sammutettuna.	Venttiilinstukka on likainen.	Puhdista venttiilinstukka.

14. Huolto



VAROITUS Sähköisku
Kaikki sähköliitäntä- ja asennustyöt on tehtävä määräysten mukaisesti.

Jos laite on tyhjennettävä, katso luku "Laitteen tyhjennys".

14.1 Varoventtiilin tarkastus

- Ilmaa varolaiteryhmän varoventtiili säännöllisesti, kunnes täysi vesisuihku virtaa ulos.

14.2 Laitteen tyhjennys



VAROITUS Palovamma
Tyhjennyksen aikana laitteesta voi tulla ulos kuumaa vettä.

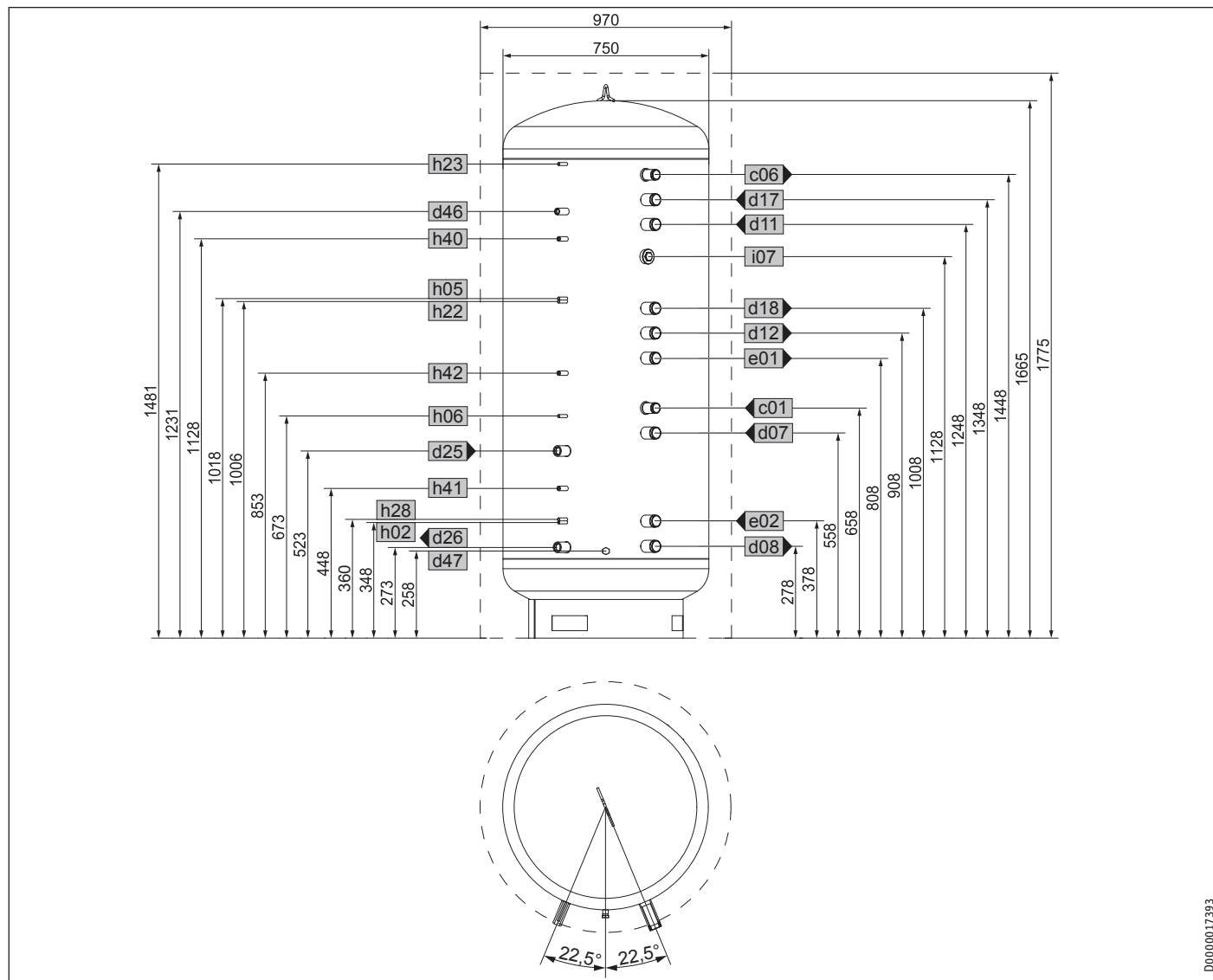
Kun lämmityslaitteisto ei ole käytössä tai asennuspaikka ei ole jäätymiseltä suojattu, laite ja siihen liittyvä laitteisto on tyhjennettävä.

- Irrota lämmöneristys tyhjennysmuhvin alueelta, jotta laite voidaan tyhjentää.
- Sulje kylmävesijohdon sulkuventtiili.
- Avaa kaikkien käyttövesipisteiden lämminvesiventtiilit.
- Tyhjennä laite varolaiteryhmän tyhjennysventtiilin kautta.

15. Tekniset tiedot

15.1 Mitat ja liitännät

Suositeltava liitinten mitoitus SBS 601 W | SBS 601 W SOL



D0000017393

		SBS 601 W	SBS 601 W SOL
c01	Kylmä vesi sisääntulo	Ulkokierre	G 1 1/4 A
c06	Lämminvesi ulostulo	Ulkokierre	G 1 1/4 A
d07	Lämpöpumppu lämmitys menovirtaus	Ulkokierre	G 1 1/2 A
d08	Lämpöpumppu lämmitys paluuvirtaus	Ulkokierre	G 1 1/2 A
d11	Lämpöpumppu lämminvesi menovirtaus	Ulkokierre	G 1 1/2 A
d12	Lämpöpumppu lämminvesi paluuvirtaus	Ulkokierre	G 1 1/2 A
d17	Menovirtaus 2.lämmöntuottaja	Ulkokierre	G 1 1/2 A
d18	Paluuvirtaus 2.lämmöntuottaja	Ulkokierre	G 1 1/2 A
d25	Aurinkopiiri menovirtaus	Sisäkierre	G 1
d26	Aurinkopiiri paluuvirtaus	Sisäkierre	G 1
d46	Ilmanpoisto	Sisäkierre	G 1/2
d47	Tyhjennys	Ulkokierre	G 3/4 A
e01	Lämmitys menovirtaus	Ulkokierre	G 1 1/2 A
e02	Lämmitys paluuvirtaus	Ulkokierre	G 1 1/2 A

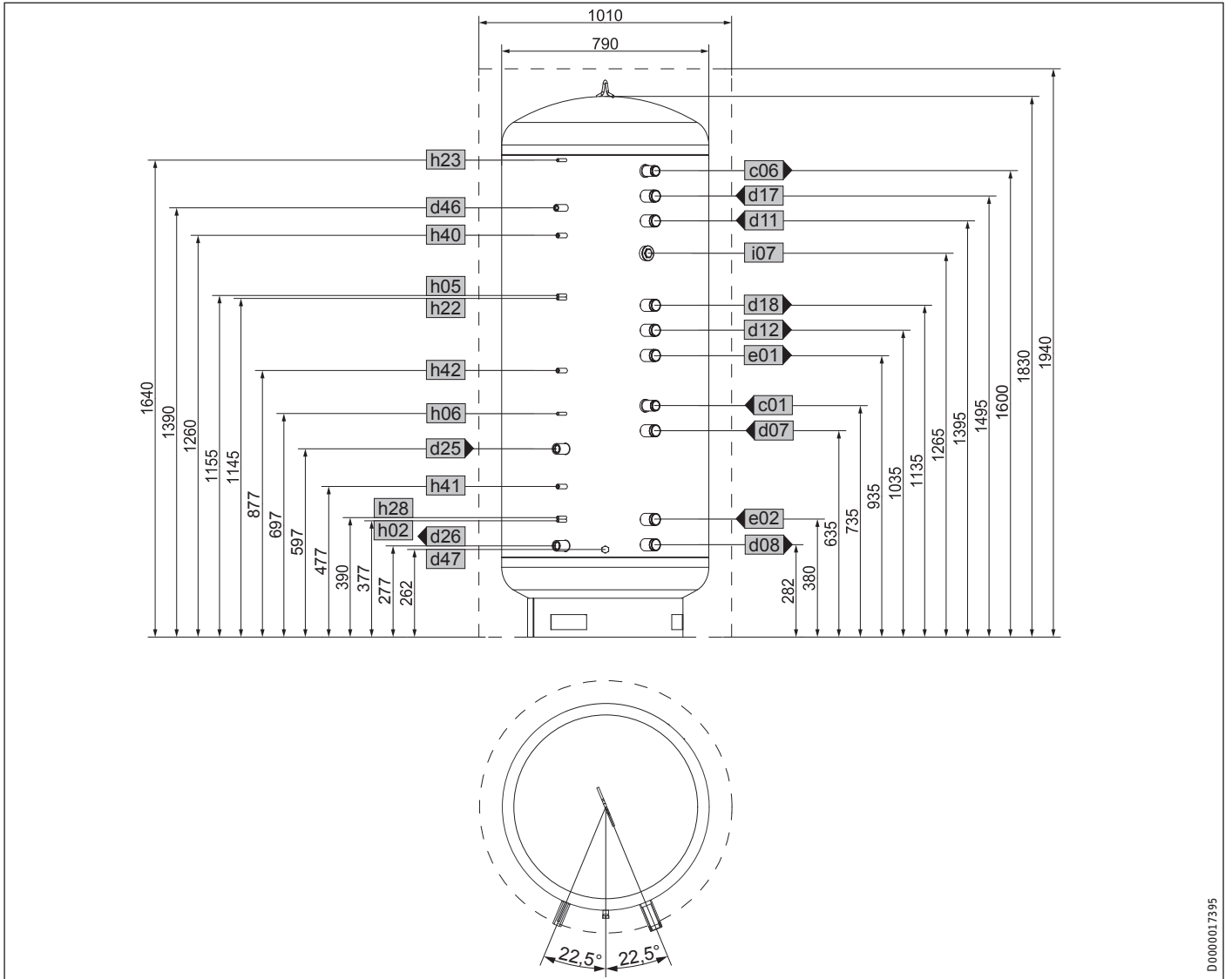
			SBS 601 W	SBS 601 W SOL
h02	Anturi lämpöpumppu paluuvirtaus	Halkaisija	mm	9,5
h05	Anturi lämpöpumppu lämminvesi	Halkaisija	mm	9,5
h06	Anturi lämpöpumppu lämminvesi val.	Halkaisija	mm	9,5
h22	Anturi lämmöntuottaja	Halkaisija	mm	9,5
h23	Anturi lämmöntuottaja val.	Halkaisija	mm	9,5
h28	Anturi aurinkovaraaja	Halkaisija	mm	9,5
h40	Lämpömittari lämminvesi	Halkaisija	mm	14,5
h41	Aurinkopiirin lämpömittari	Halkaisija	mm	14,5
h42	Lämpömittari lämmitysjärjestelmä	Halkaisija	mm	14,5
i07	Sähköinen vara-/ lisälämmitys	Sisäkierre	G 1 1/2	G 1 1/2

Poikkeavissa laitteistokokoonpanoissa liitinten mitoitus saattaa olla erilainen.

ASENNUS

Tekniset tiedot

Suosittelava liitinten mitoitus SBS 801 W | SBS 801 W SOL

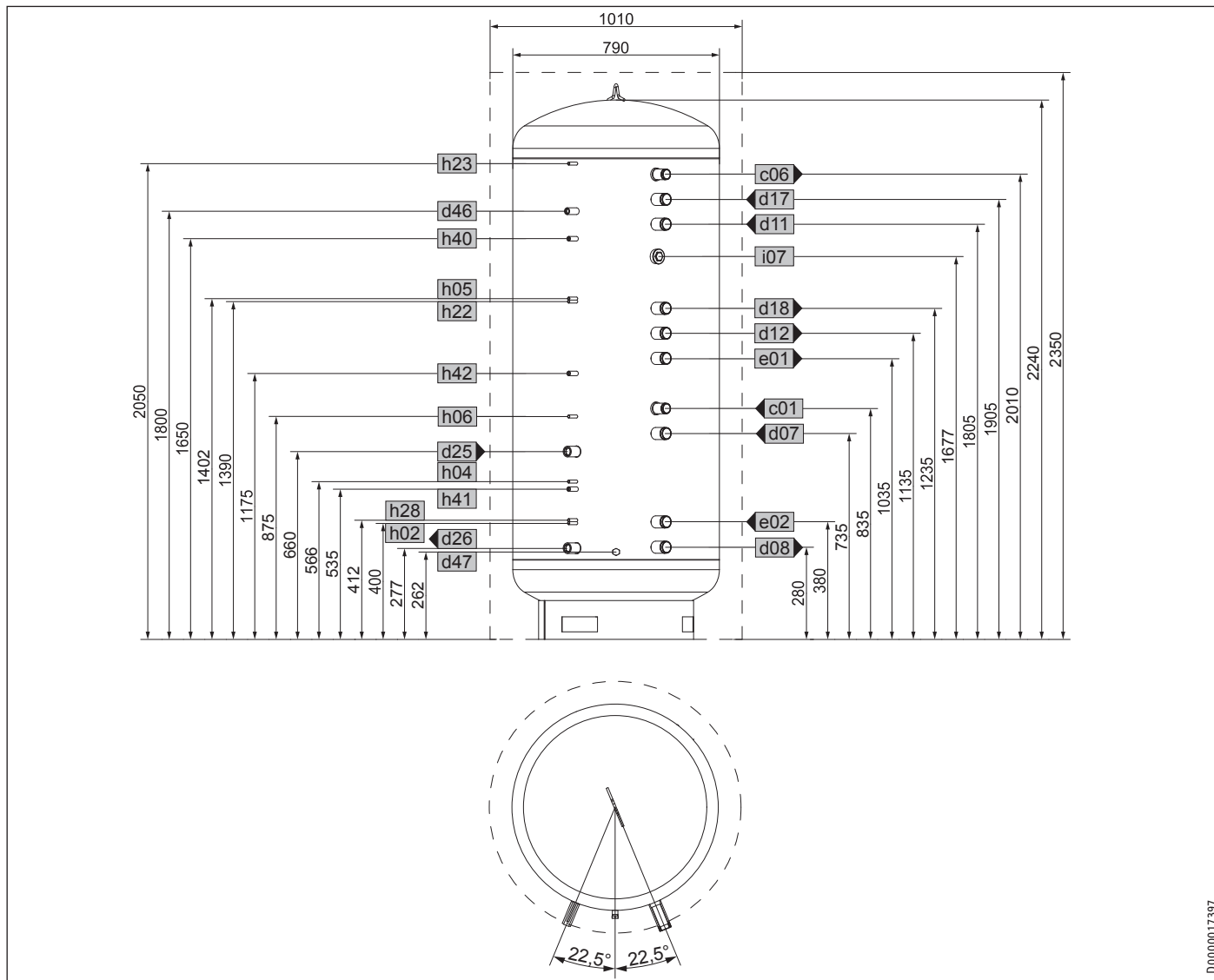


D0000017395

		SBS 801 W	SBS 801 W SOL			SBS 801 W	SBS 801 W SOL
c01	Kylmä vesi sisääntulo	Ulkokierre	G 1 1/4 A	G 1 1/4 A	h02	Anturi lämpöpumppu paluuvirtaus	Halkaisija mm 9,5 9,5
c06	Lämminvesi ulostulo	Ulkokierre	G 1 1/4 A	G 1 1/4 A	h05	Anturi lämpöpumppu lämminvesi	Halkaisija mm 9,5 9,5
d07	Lämpöpumppu lämmitys menovirtaus	Ulkokierre	G 1 1/2 A	G 1 1/2 A	h06	Anturi lämpöpumppu lämminvesi val.	Halkaisija mm 9,5 9,5
d08	Lämpöpumppu lämmitys paluuvirtaus	Ulkokierre	G 1 1/2 A	G 1 1/2 A	h22	Anturi lämmöntuottaja	Halkaisija mm 9,5 9,5
d11	Lämpöpumppu lämminvesi menovirtaus	Ulkokierre	G 1 1/2 A	G 1 1/2 A	h23	Anturi lämmöntuottaja val.	Halkaisija mm 9,5 9,5
d12	Lämpöpumppu lämminvesi paluuvirtaus	Ulkokierre	G 1 1/2 A	G 1 1/2 A	h28	Anturi aurinkovaraaja	Halkaisija mm 9,5 9,5
d17	Menovirtaus 2.lämmöntuottaja	Ulkokierre	G 1 1/2 A	G 1 1/2 A	h40	Lämpömittari lämminvesi	Halkaisija mm 14,5 14,5
d18	Paluuvirtaus 2.lämmöntuottaja	Ulkokierre	G 1 1/2 A	G 1 1/2 A	h41	Aurinkopiirin lämpömittari	Halkaisija mm 14,5 14,5
d25	Aurinkopiiri menovirtaus	Sisäkierre		G 1	h42	Lämpömittari lämmitysjärjestelmä	Halkaisija mm 14,5 14,5
d26	Aurinkopiiri paluuvirtaus	Sisäkierre		G 1	i07	Sähköinen vara-/lisälämmitys	Sisäkierre G 1 1/2 G 1 1/2
d46	Ilmanpoisto	Sisäkierre	G 1/2	G 1/2			
d47	Tyhjennys	Ulkokierre	G 3/4 A	G 3/4 A			
e01	Lämmitys menovirtaus	Ulkokierre	G 1 1/2 A	G 1 1/2 A			
e02	Lämmitys paluuvirtaus	Ulkokierre	G 1 1/2 A	G 1 1/2 A			

Poikkeavissa laitteistokokonpanoissa liitinten mitoitus saattaa olla erilainen.

Suositeltava liitinten mitoitus SBS 1001 W | SBS 1001 W SOL



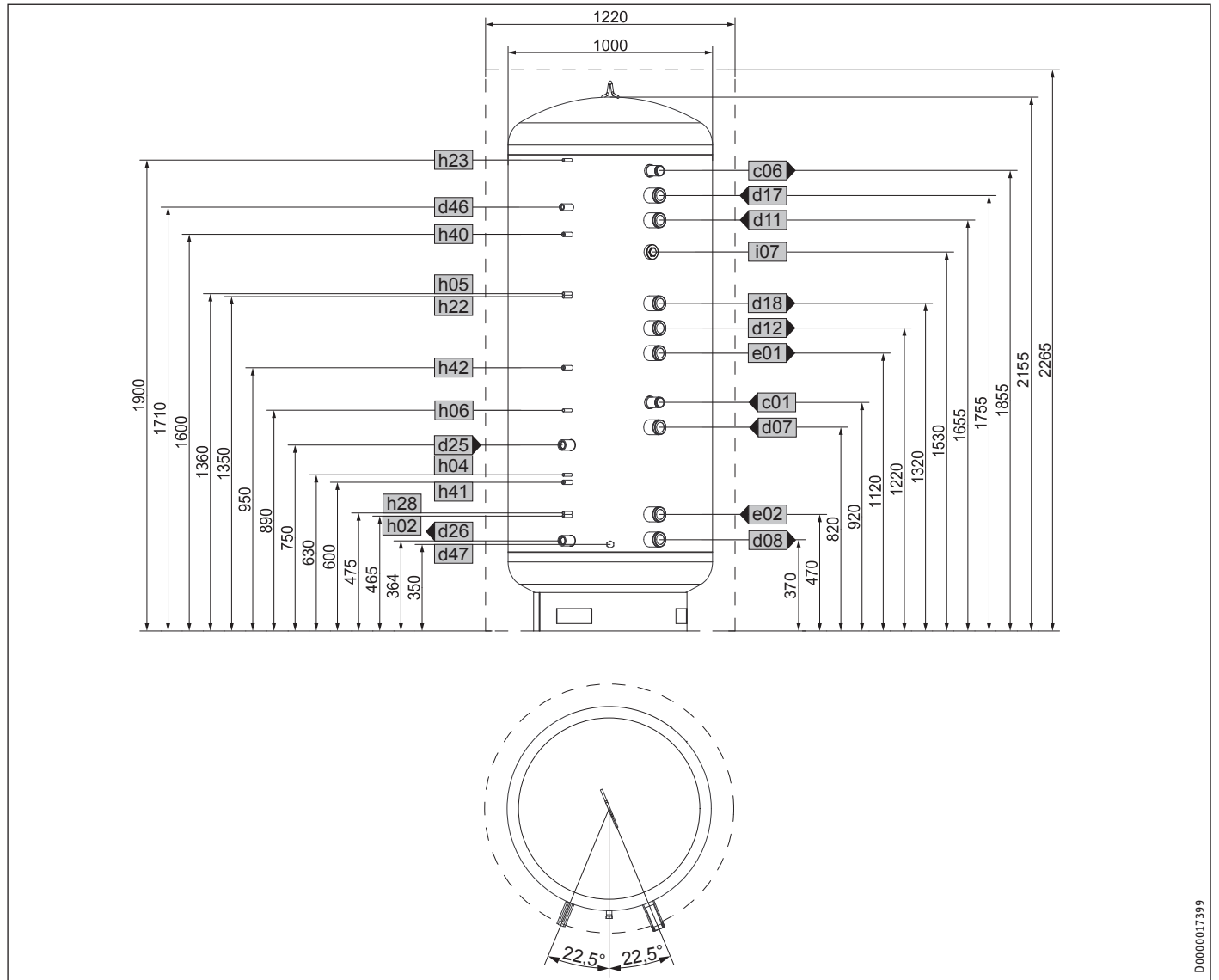
D0000017397

			SBS 1001 W	SBS 1001 W SOL
c01	Kylmä vesi sisääntulo	Ulkokierre	G 1 1/4 A	G 1 1/4 A
c06	Lämminvesi ulostulo	Ulkokierre	G 1 1/4 A	G 1 1/4 A
d07	Lämpöpumppu lämmitys menovirtaus	Ulkokierre	G 1 1/2 A	G 1 1/2 A
d08	Lämpöpumppu lämmitys paluuvirtaus	Ulkokierre	G 1 1/2 A	G 1 1/2 A
d11	Lämpöpumppu lämminvesi menovirtaus	Ulkokierre	G 1 1/2 A	G 1 1/2 A
d12	Lämpöpumppu lämminvesi paluuvirtaus	Ulkokierre	G 1 1/2 A	G 1 1/2 A
d17	Menovirtaus 2.lämmöntuottaja	Ulkokierre	G 1 1/2 A	G 1 1/2 A
d18	Paluuvirtaus 2.lämmöntuottaja	Ulkokierre	G 1 1/2 A	G 1 1/2 A
d25	Aurinkopiiri menovirtaus	Sisäkierre		G 1
d26	Aurinkopiiri paluuvirtaus	Sisäkierre		G 1
d46	Ilmanpoisto	Sisäkierre	G 1/2	G 1/2
d47	Tyhjennys	Ulkokierre	G 3/4 A	G 3/4 A
e01	Lämmitys menovirtaus	Ulkokierre	G 1 1/2 A	G 1 1/2 A
e02	Lämmitys paluuvirtaus	Ulkokierre	G 1 1/2 A	G 1 1/2 A

			SBS 1001 W	SBS 1001 W SOL
h02	Anturi lämpöpumppu paluuvirtaus	Halkaisija	mm 9,5	9,5
h04	Anturi lämpöpumppu paluuvirtaus val..	Halkaisija	mm 9,5	9,5
h05	Anturi lämpöpumppu lämminvesi	Halkaisija	mm 9,5	9,5
h06	Anturi lämpöpumppu lämminvesi val.	Halkaisija	mm 9,5	9,5
h22	Anturi lämmöntuottaja	Halkaisija	mm 9,5	9,5
h23	Anturi lämmöntuottaja val.	Halkaisija	mm 9,5	9,5
h28	Anturi aurinkovaraaja	Halkaisija	mm	9,5
h40	Lämpömittari lämminvesi	Halkaisija	mm 14,5	14,5
h41	Aurinkopiirin lämpömittari	Halkaisija	mm	14,5
h42	Lämpömittari lämmitysjärjestelmä	Halkaisija	mm 14,5	14,5
i07	Sähköinen vara-/ lisälämmitys	Sisäkierre	G 1 1/2	G 1 1/2

Poikkeavissa laitteistokokoonpanoissa liitinten mitoitus saattaa olla erilainen.

Suositeltava liitinten mitoitus SBS 1501 W | SBS 1501 W SOL

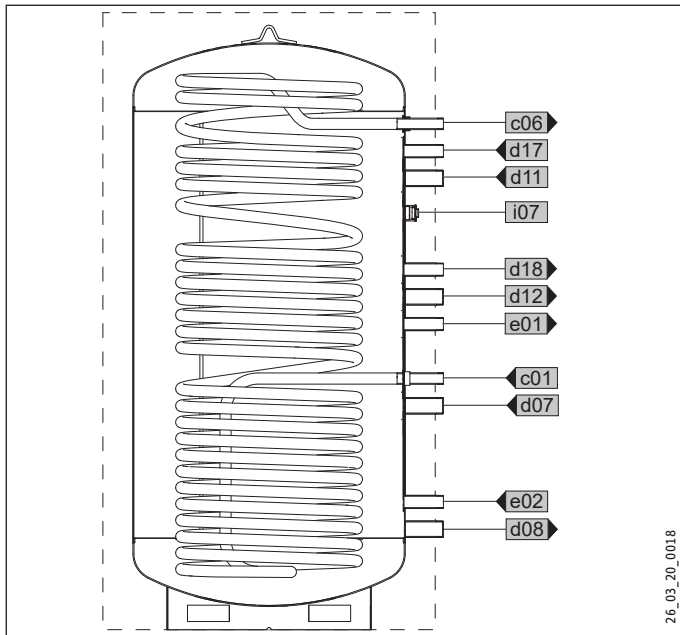


D0000017399

			SBS 1501 W	SBS 1501 W SOL			SBS 1501 W	SBS 1501 W SOL		
c01	Kylmä vesi sisääntulo	Ulkokierre	G 1 1/4 A	G 1 1/4 A	h02	Anturi lämpöpumppu paluuvirtaus	Halkaisija	mm	9,5	9,5
c06	Lämminvesi ulostulo	Ulkokierre	G 1 1/4 A	G 1 1/4 A	h04	Anturi lämpöpumppu paluuvirtaus val..	Halkaisija	mm	9,5	9,5
d07	Lämpöpumppu lämmitys menovirtaus	Ulkokierre	G 2 A	G 2 A	h05	Anturi lämpöpumppu lämminvesi	Halkaisija	mm	9,5	9,5
d08	Lämpöpumppu lämmitys paluuvirtaus	Ulkokierre	G 2 A	G 2 A	h06	Anturi lämpöpumppu lämminvesi val.	Halkaisija	mm	9,5	9,5
d11	Lämpöpumppu lämminvesi menovirtaus	Ulkokierre	G 2 A	G 2 A	h22	Anturi lämmöntuottaja	Halkaisija	mm	9,5	9,5
d12	Lämpöpumppu lämminvesi paluuvirtaus	Ulkokierre	G 2 A	G 2 A	h23	Anturi lämmöntuottaja val.	Halkaisija	mm	9,5	9,5
d17	Menovirtaus 2.lämmöntuottaja	Ulkokierre	G 2 A	G 2 A	h28	Anturi aurinkovaraaja	Halkaisija	mm		9,5
d18	Paluuvirtaus 2.lämmöntuottaja	Ulkokierre	G 2 A	G 2 A	h40	Lämpömittari lämminvesi	Halkaisija	mm	14,5	14,5
d25	Aurinkopiiri menovirtaus	Sisäkierre		G 1	h41	Aurinkopiirin lämpömittari	Halkaisija	mm		14,5
d26	Aurinkopiiri paluuvirtaus	Sisäkierre		G 1	h42	Lämpömittari lämmitysjärjestelmä	Halkaisija	mm	14,5	14,5
d46	Ilmanpoisto	Sisäkierre	G 1/2	G 1/2	i07	Sähköinen vara-/lisälämmitys	Sisäkierre	G 1 1/2	G 1 1/2	
d47	Tyhjennys	Ulkokierre	G 3/4 A	G 3/4 A						
e01	Lämmitys menovirtaus	Ulkokierre	G 2 A	G 2 A						
e02	Lämmitys paluuvirtaus	Ulkokierre	G 2 A	G 2 A						

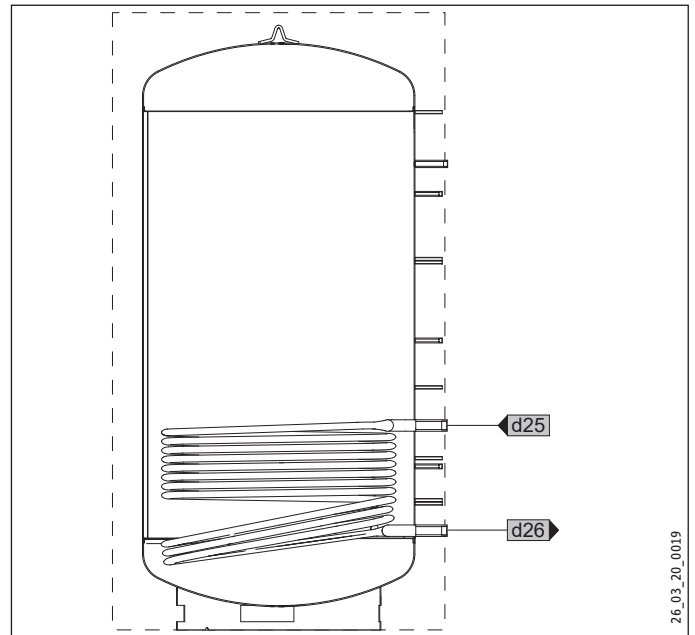
Poikkeavissa laitteistokokoonpanoissa liitinten mitoitus saattaa olla erilainen.

SBS W



- c01 Kylmä vesi sisääntulo
- c06 Lämminvesi ulostulo
- d07 Lämpöpumppu lämmitys menovirtaus
- d08 Lämpöpumppu lämmitys paluuvirtaus
- d11 Lämpöpumppu lämminvesi menovirtaus
- d12 Lämpöpumppu lämminvesi paluuvirtaus
- d17 Menovirtaus 2.lämmöntuottaja
- d18 Paluuvirtaus 2.lämmöntuottaja
- e01 Lämmitys menovirtaus
- e02 Lämmitys paluuvirtaus
- i07 Sähköinen vara-/lisälämmitys

Lisäksi mallissa SBS W SOL



- d25 Aurinkopiiri menovirtaus
- d26 Aurinkopiiri paluuvirtaus

Tekniset tiedot

15.2 Tekniset tiedot

		SBS 601 W	SBS 801 W	SBS 1001 W	SBS 1501 W	SBS 601 W SOL	SBS 801 W SOL	SBS 1001 W SOL	SBS 1501 W SOL
		229980	229981	229982	229983	229984	229985	229986	229987
Hydrauliikkatiedot									
Nimellistilavuus	l	613	759	941	1430	599	740	916	1399
Tilavuus, lämmönsiirrin, alhaalla	l					11,60	14,90	19,80	23,60
Tilavuus, lämmönsiirrin, lämmin käyttövesi	l	31,20	33,90	45,40	52,10	31,20	33,90	45,40	52,10
Pinta-ala, lämmönsiirrin, alhaalla	m ²					1,50	2,40	3,20	3,70
Pinta-ala, lämmönsiirrin, lämmin käyttövesi	m ²	6,00	6,50	8,70	10,00	6,00	6,50	8,70	10,00
Painehäviö, kun 1,0 m ³ /h, lämmönsiirrin, alhaalla	hPa					4	28	35	40
Painehäviö virtausnopeudella 10/25/40 l/min	hPa	33 / 264 / -	35 / 284 / -	47 / 378 / 1023	53 / 432 / 1168	33 / 264 / -	35 / 284 / -	47 / 378 / 1023	53 / 432 / 1168
Lämpötilat, käyttörajat									
Maks. lataus-/purkaustilavuusvirta alueisiin jaettuna	m ³ /h	1,80	2,00	2,40	3,00	1,80	2,00	2,40	3,00
Maks. lataus-/purkaustilavuusvirta ilman aluejakoa	m ³ /h	5,00	5,00	5,00	8,00	5,00	5,00	5,00	8,00
Sallittu käyttölipaine	MPa	0,30	0,30	0,30	0,30	0,30	0,30	0,30	0,30
Koestuspaine	MPa	0,45	0,45	0,45	0,45	0,45	0,45	0,45	0,45
Suurin sallittu paine, käyttövesivaraaja	MPa	1,00	1,00	1,00	1,00	1,00	1,00	1,00	1,00
Suurin sallittu lämpötila	°C	95	95	95	95	95	95	95	95
Keräimen maks. suositeltu läpinäkyvä pinta-ala	m ²					12	16	20	30
Mitat									
Korkeus	mm	1665	1830	2240	2155	1665	1830	2240	2155
Korkeus lämpöeristeen kanssa	mm	1775	1940	2350	2265	1775	1940	2350	2265
Halkaisija	mm	750	790	790	1000	750	790	790	1000
Halkaisija lämmöneristysten kera	mm	970	1010	1010	1220	970	1010	1010	1220
Kallistusmitta	mm	1840	1880	2285	2225	1840	1880	2285	2225
Painot									
Paino täytettynä	kg	735	949	1175	1738	780	1175	1221	1794
Paino tyhjänä	kg	135	150	175	236	180	195	220	291

Takuu

Saksan ulkopuolella hankittuihin laitteisiin ei sovelleta Saksan yritystemme takuuehtoja. Maissa, joissa tuotteitamme markkinoi tytäryrityksemme, takuun voi myöntää vain kyseinen tytäryritys. Takuu myönnetään vain, jos tytäryritys on julkaissut omat takuuehdot. Tämän lisäksi ei myönnetä muuta takuuta.

Emme myönnä takuuta laitteille, jotka on hankittu maissa, joissa tytäryrityksemme ei markkinoi tuotteitamme. Tämä ei vaikuta maahantuojan mahdollisesti myöntämiin takuisiin.

Ympäristö ja kierrätys

► Hävitä käytetyt materiaalit ja laitteet kansallisten määräysten mukaisesti.



► Jos laitteessa on yliviivattu roskakori -symboli, laite on toimitettava asianmukaiseen kunnalliseen tai jälleenmyyjän järjestämään keräyspisteeseen hävittämistä ja kierrätystä varten.



Tämä asiakirja on painettu kierrätyspaperille.

► Asiakirja on hävitettävä laitteen käyttöiän päätyttyä kansallisten määräysten mukaisesti.

MUISTIINPANOT

MUISTIINPANOT

Comfort through Technology

STIEBEL ELTRON International GmbH

Dr.-Stiebel-Straße 33 | 37603 Holzminden | Germany
info@stiebel-eltron.com | www.stiebel-eltron.com

