

# Heizungsfiler HF 3415

Rückspülfilter mit automatischem Entlüftungssystem und Magnetabscheidung für Heizungsanlagen



7

## Anwendungsbereich

Der SYR Heizungsfiler HF 3415 wird in Warmwasserheizungskreisläufen nach DIN EN 12828 zur Filtration, Entschlammung, Magnetabscheidung und Entgasung eingesetzt. Grob- und feinkörnige Verunreinigungen (z. B. Rostschlämme), die zu Funktionsstörungen an Kontroll- und Regelorganen

führen können, entfernt die leistungsfähige Filterkombination ebenso wie störende und korrosive Gase (z. B. Stickstoff, Sauerstoff). Zur Montage in die Rohrleitung dient der im Zubehör aufgeführte SYR Heizungsfiler-Kreuzflansch.

## Ausführung

Der SYR Heizungsfiler besteht aus einer Gehäusekammer mit einem Rückspülfilter und ist mit einem selbsttätig arbeitenden Luftabscheider inkl. Entgasungsventil und einem Magnetabscheider ausge-

rüstet. Innensechskantschrauben mit passendem Montageschlüssel für die Flanschmontage sind im Lieferumfang enthalten.



### Werkstoffe

Gehäuse sowie Innenteile, Absperrung und Dichtung sind aus einer hochwertigen, zugelassenen Messing-Legierung bzw. rostfreiem Stahl oder gummielastischem Kunststoff (heißwasser- und

alterungsbeständig) gefertigt. Zusätzlich ist der Heizungsfiler mit einer Wärmedämmschale versehen.

### Einbau

Das Gehäuse des Heizungsfilters wird grundsätzlich in senkrechter Lage in die Vor- oder Rücklaufleitung eingebaut. Der Raum für die Installation muss trocken und frostfrei sein. Um die reibungslose Rückspülung zu gewährleisten, gilt es, unterhalb des Heizungsfilters mindestens 400 mm Freiraum einzuhalten. Der zum Einbau benötigte Kreuz-

flansch erlaubt den Anschluss einer manuellen oder automatischen Heizungsbefüllung. Wir empfehlen die Montage der komfortablen automatischen FüllCombi BA Typ 6628.

Die Installation ist so auszuführen, dass eine Stagnation vermieden wird (Zuleitung max. 10 x DN).

### Technische Daten

Medium:	Heizungswasser
Betriebsdruck:	max. 10 bar
Betriebstemperatur:	max. 110 °C
Einbaulage:	Hauptachse senkrecht
Durchflussleistung / Druckverlust:	DN 20 - 32: 2 m <sup>3</sup> /h / 0,1 bar
Kvs-Wert:	8,5
Mindestdruck für Rückspülung:	1,5 bar
Werks-Nr.:	3415.00.000

### Montage

Der Einbau erfolgt mit dem separat zu bestellenden Kreuzflansch. Er ist sowohl für waagerechte als auch für senkrechte Rohrleitungen geeignet. Unter

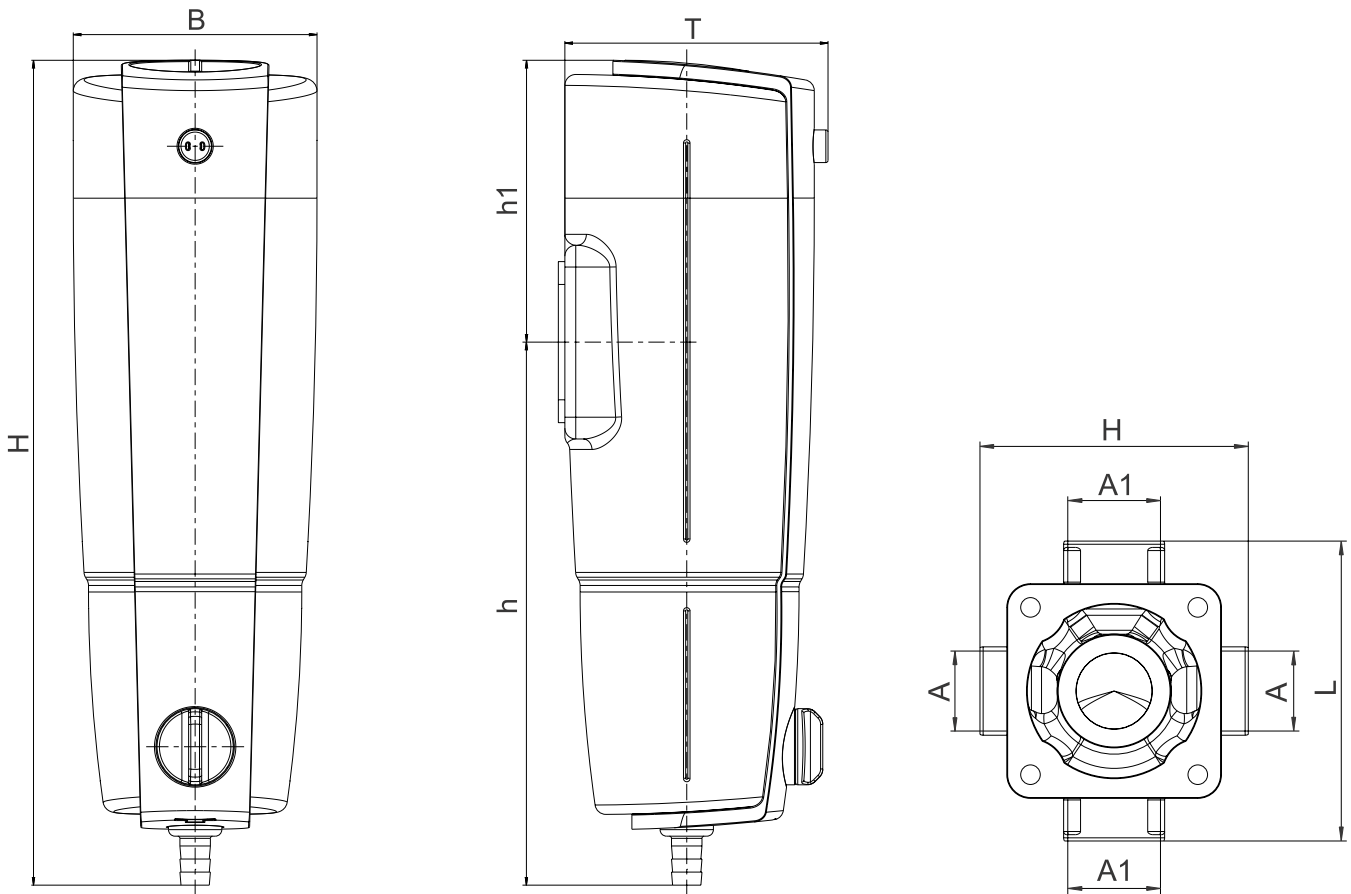
Beachtung der Fließrichtung wird der Kreuzflansch spannungsfrei in die Rohrleitung installiert. Die Flanschfläche muss vertikal ausgerichtet sein.

### Wartung

Je nach Verschmutzungsgrad sollte der Heizungsfiler in regelmäßigen Zyklen rückgespült werden. Das Rückspülwasser (3 Liter) sollte mit einem geeigneten Schlauch abgeleitet oder in einem Eimer aufgefangen werden. Für den Rückspülvorgang muss ein normgerechter Trinkwasseranschluss

am Kreuzflansch hergestellt sein, damit der Filter während der Rückspülung von oben nach unten abgespült werden kann.

Die Rückspülung kann mit der Rückspülautomatik RSA 2316.00.081 automatisiert werden.



Kreuzflansch gehört nicht zum Lieferumfang.

<b>Baumaße Filter</b>	H (mm)	379		
	h (mm)	249,5		
	h1 (mm)	129,5		
	B (mm)	112		
	T (mm)	121		
<b>Baumaße Flansch</b>		DN 20	DN 25	DN 32
	A	Rp 1/2"	Rp 1/2"	Rp 1/2"
	A1	Rp 3/4"	Rp 1"	Rp 1 1/4"
	H (mm)	95	100	108
	L (mm)	85	85	85

<b>Zubehör:</b>	Kreuzflansch DN 20:	3415.20.000
	Kreuzflansch DN 25:	3415.25.000
	Kreuzflansch DN 32:	3415.32.000
	FüllCombi BA DN 20:	6628.20.000
	FüllCombi BA Plus DN 20:	6628.20.005

## HeizungsfILTER HF 3415

Bauteile / Bestellnummern

①  
**Entlüfter, komplett**  
3415.00.900

②  
**Griff Magnetstab**

③  
**Griff Rückspülung**

