

# FüllCombi BA 6628 mit Doppelmanometer

mit Festanschluss zum automatischen Befüllen von Heizungsanlagen nach DIN EN 1717



7

## Anwendungsbereich

Die FüllCombi BA 6628 dient dem automatischen Be- und Nachfüllen von Warmwasser-Zentralheizungsanlagen entsprechend DIN EN 12828. Gemäß DIN EN 1717 wird sie fest mit der Trinkwasserleitung verbunden. Sinkt der Versorgungsdruck während des Füllvorgangs unter den Druck der Heizungsanlage, unterbindet der in der FüllCombi eingebaute Systemtrenner BA (zulässig bis einschließlich Flüssigkeitskategorie 4) das Zurückfließen des

Heizungswassers in die Trinkwasserleitung. Auch Heizungswasser mit Inhibitoren (Korrosions- und Frostschutzmittel) lässt sich mit Hilfe der FüllCombi BA fest mit der Trinkwasserinstallation verbinden, dadurch entfällt der bisher übliche Schlauchanschluss. Nach erfolgtem Füllvorgang sollte aus Sicherheitsgründen die Absperrung der FüllCombi BA wieder geschlossen werden.

## Ausführung

Die FüllCombi BA 6628 setzt sich aus ein- und ausgangsseitiger Absperrung, Druckminderer, Doppelmanometer, Systemtrenner BA und Abwas-

seranschluss zusammen. Sie enthält somit alle Bestandteile zur normgerechten Befüllung einer Heizungsanlage.

## Werkstoffe

Das Gehäuse ist aus entzinkungsbeständigem Messing, die Schraubkappen sind aus hochwertigem, glasfaserverstärktem Kunststoff und die Gummiteile aus alterungsbeständigen Elastomeren gefertigt. Die Membrane ist durch eine Polyamid-Gewebeeinlage verstärkt, alle anderen

Teile bestehen aus rostfreiem Stahl 1.4305 bzw. aus entzinkungsbeständigem Messing. Der Schmutzfänger aus rostfreiem Stahl hat eine Maschenweite von 0,25 mm. Alle verwendeten Materialien entsprechen den anerkannten Regeln der Technik.

## Einbau

Die FüllCombi BA 6628 wird fest mit der Heizungsanlage verbunden. Die Armatur muss ständig zugänglich sein und darf nicht in Räumen montiert werden, in denen Überflutung oder Frost möglich sind. Der angeschlossene Entwässerungsgegenstand muss die austretende Entleerungsmenge aufnehmen können. Durch den Einsatz der FüllCombi BA Plus entfällt der Anschluss einer Schlauch-

verbindung für die Dauer des Füllvorgangs. Bei Anschluss der Fülleinrichtung ist die DIN EN 1717 zu beachten. Um die Funktion der Armatur dauerhaft zu gewährleisten, empfehlen wir das Vorschalten eines Trinkwasserfilters. Die Installation ist so auszuführen, dass eine Stagnation vermieden wird (Zuleitung max. 10 x DN).

## Technische Daten

Medium:	Trinkwasser
Anschlussgröße:	DN 15
Eingangsdruck:	max. 10 bar
Ausgangsdruck:	1,5 - 5 bar
Werkseinstellung:	1,5 bar
Füllleistung:	1,5 m <sup>3</sup> /h bei 1,5 bar $\Delta p$
Betriebstemperatur:	max. 30 °C (eingangsseitig) max. 65 °C (ausgangsseitig)
Einbaulage:	waagrecht, Trichteranschluss nach unten
Werks-Nr.:	6628.15.008; 6628.20.008

## Montage

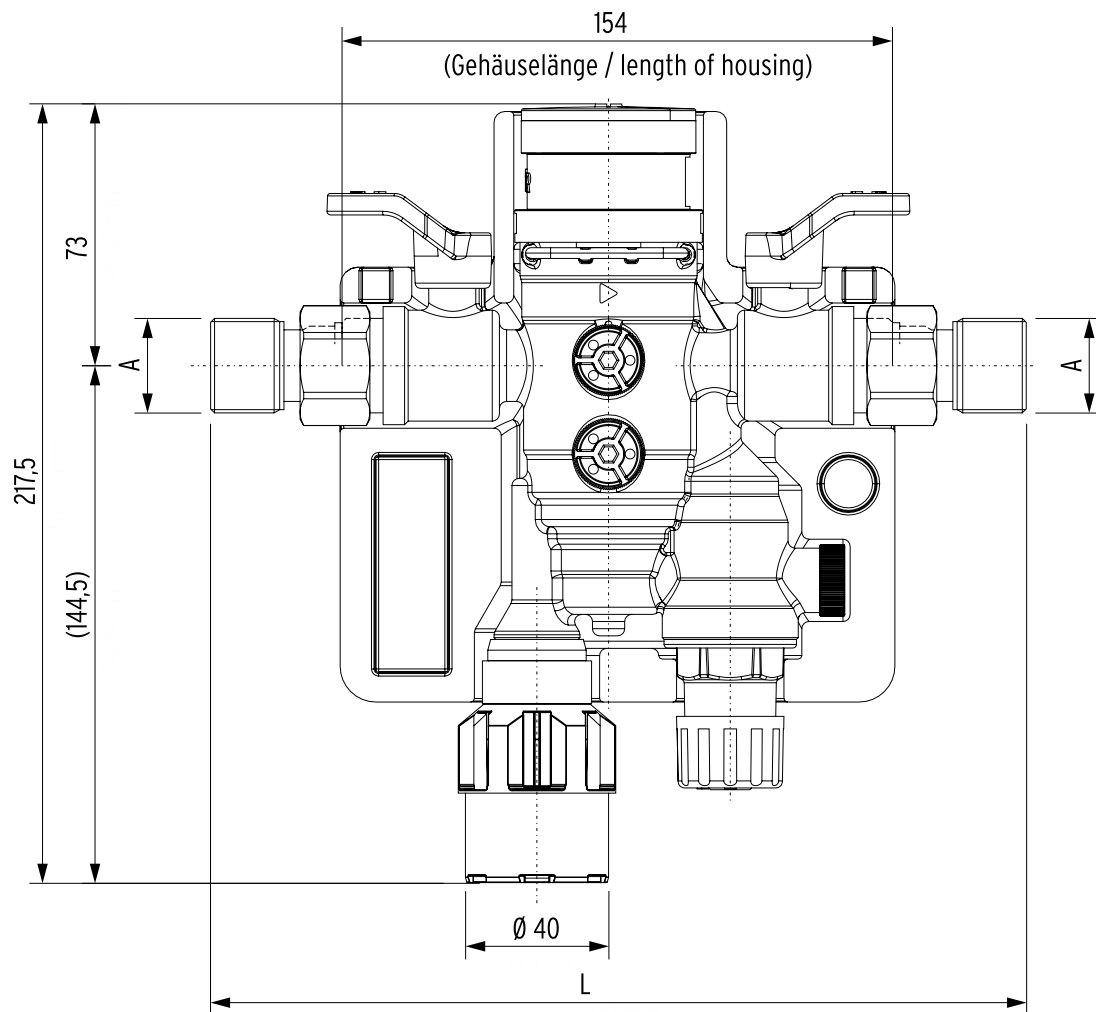
Die Rohrleitung ist vor dem Einbau sorgfältig durchzuspülen. Unter Berücksichtigung der Fließrichtung wird die FüllCombi direkt in die Heizungsleitung waagrecht und spannungsfrei installiert.

Bei der Montage der Anschlussleitung ist auf die Vermeidung von Stagnationswasser zu achten. Die FüllCombi BA ist zum direkten Anschluss an den Flansch des SYR Heizungsfilters geeignet.

## Wartung

Der Druckminderer der FüllCombi ist werksseitig auf 1,5 bar eingestellt. Zur Reduzierung des Ausgangsdrucks, den Einstellgriff nach minus (-), zur Erhöhung in Richtung plus (+) drehen. Durch die ein- und ausgangsseitige Absperrung ist es möglich, Wartung und Reparatur an der Druckminderer-Patrone ohne Entleeren der Anlage auszu-

führen. Bei der Wartung des Druckminderers ist DIN EN 806, Teil 5 zu beachten. Für den Systemtrenner BA besteht die Pflicht zur jährlichen Wartung. Die in jeder Druckzone vorhandenen Anschlüsse für Kugelhähne ermöglichen mit dem entsprechenden Zubehör (Servicekoffer Art.-Nr. 6600.00.000) eine Funktionsprüfung der Armatur.



Maße / dimensions [mm]

FüllCombi BA 6628.2

Werks-Nr. 6628.20.008

Nennweite

DN 15

Gewindeanschluss

A

R 3/4"

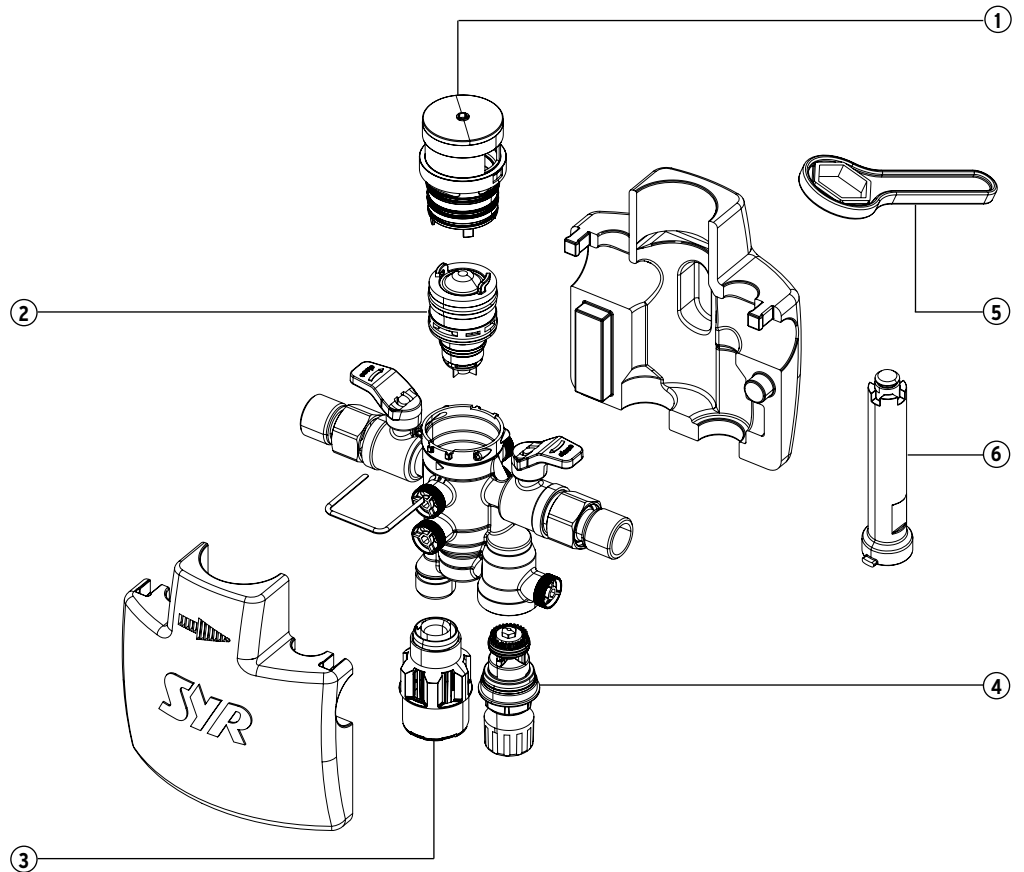
Gesamtlänge

L [mm]

228

Bauteile / Bestellnummern

- ① **Doppelmanometer**  
3228.00.902
- ② **Systemtrennerpatrone, komplett**  
6600.00.974
- ③ **Ablauftrichter, komplett**  
6600.00.903
- ④ **Druckmindererpatrone**  
0315.00.900
- ⑤ **Ringschlüssel**  
4807.00.906
- ⑥ **Austauschwerkzeug**  
6600.00.970



Zubehör

Servicekoffer: 6600.00.000