

# Solar-Sicherheitsventil 8115

zur Absicherung von Solarkollektoren und für Sonderanwendungen



7

## Anwendungsbereich

Das SYR Solar-Sicherheitsventil 8115 dient der Absicherung von Sonnenheizungsanlagen nach DIN 4757, Teil 1. Das Sicherheitsventil 8115 kann auch zur Absicherung anderer hydraulischer Systeme

verwendet werden. Die erforderliche Anschlussgröße lässt sich entsprechend der Kollektor-Eintrittsfläche der Tabelle entnehmen.

## Ausführung

Das Membran-Sicherheitsventil 8115 ist mit von der Membran getrennter, vorgeschalteter Sitzdichtung

ausgeführt. Es ist über den Drehgriff anlüftbar.

## Solar-Sicherheitsventil 8115

### Werkstoffe

Das Gehäuse ist aus hochwertigem, zugelassenem Messing gefertigt. Die Federkappe besteht aus Zink-Druckguss. Membrane und Dichtung sind aus

hochhitze- und alterungsbeständigem Kunststoff, die Feder aus korrosionsgeschütztem Federstahldraht hergestellt.

### Einbau

Absperrungen und Verengungen sind in der Verbindungsleitung zwischen Sonnenkollektorgruppe und Sicherheitsventil nicht zulässig. Rohrkrümmungen müssen, in der Mittellinie des Rohres gemessen, einen Krümmungsdurchmesser von mindestens  $3 \times D$  aufweisen. Bei eigensicheren Anlagen besteht hinsichtlich der Länge der Verbindungsleitung keine Einschränkung. Allerdings sollte sie so verlegt werden, dass sich keine Schmutzablagerungen in ihrem Inneren bilden können. Ebenso wenig darf

sich Wasser ansammeln oder die Ausblaseleitung des Sicherheitsventils einfrieren. Die Mündungen der Leitung sind so anzuordnen, dass die aus dem Sicherheitsventil austretenden Wärmeträger gefahrlos und beobachtbar abgeleitet werden. Wird dem Wasser ein Frostschutzmittel zugemischt, dessen Siedepunkt über dem des Wassers liegt, müssen die Ausblas- und Ablaufleitungen in einen offenen Behälter münden, der in der Lage ist, den Gesamthalt der Kollektoren aufzunehmen.

### Technische Daten

Betriebstemperatur:

max. 160 °C

Ansprechdruck:

2,5 bar, 3 bar, 4 bar oder 6 bar

Einbaulage:

vorzugsweise Hauptachse senkrecht, Eintrittsstutzen unten

Medien:

Wasser; neutrale, nicht klebende Flüssigkeiten; Glykol-Wasser-Gemisch bis zu einem Mischungsverhältnis von 1 : 1

Bauteilprüf-Nr. (gilt nur für DN 15):

TÜV-SV-20-1127-SOL-50-p

Werks-Nr.:

8115...

CE 0085

### Montage

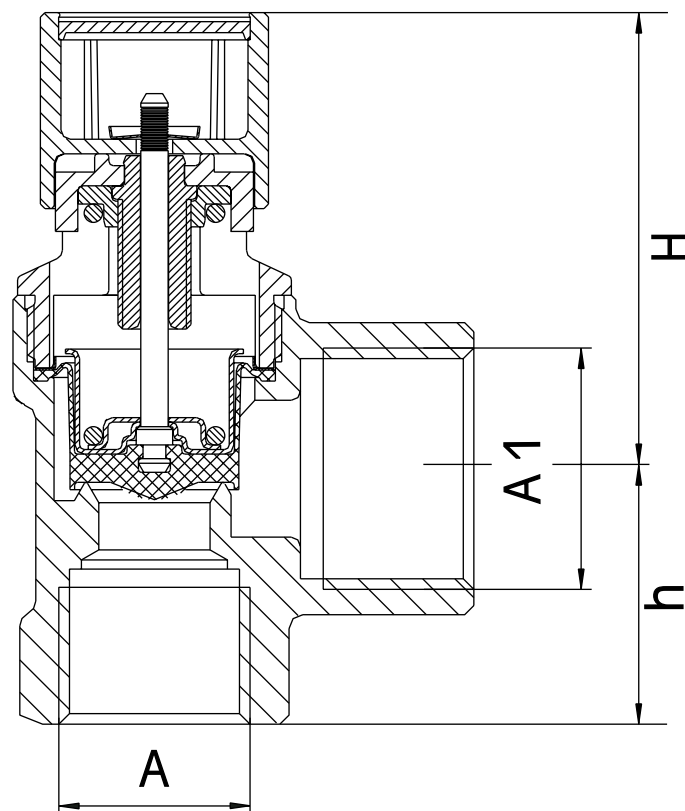
Die Rohrleitungen sind vor der Installation sorgfältig durchzuspülen. Unter Beachtung der Einbaulage

(siehe Pfeil auf dem Gehäuse) ist das Sicherheitsventil entsprechend der Vorschrift zu installieren.

### Wartung

Die korrekte Funktion des Ventils ist bei Inbetriebnahme zu überprüfen. Dazu wird der Anlüftgriff in Pfeilrichtung gedreht, bis ein Knacken zu hören ist. Anschließend muss das Ventil dicht geschlossen sein. Ständiges Tropfen bedeutet meist eine

Verschmutzung. Nach dem Abschrauben des Oberteils können Ventilsitz und -dichtung gereinigt werden. Anschließend wird das Oberteil wieder eingeschraubt. Die Wartung hat kein Verstellen des Ansprechdrucks zur Folge.



7

Nennweite		DN 15	DN 20
	A	Rp 1/2"	Rp 3/4"
	A 1	Rp 3/4"	Rp 1"
Baumaße	H (mm)	50	52
	h (mm)	28	34
Kollektoreintrittsfläche	m <sup>2</sup>	bis 50	bis 100

## Solar-Sicherheitsventil 8115

Bauteile / Bestellnummern

①

### Oberteil

DN 15:

2,5 bar: 8115.15.000

3,0 bar: 8115.15.001

4,0 bar: 8115.15.002

6,0 bar: 8115.15.003

DN 20:

2,5 bar: 8115.20.000

3,0 bar: 8115.20.001

6,0 bar: 8115.20.002

②

### Gehäuse

