

## Verwendungsbereich

Die SYRobloc-Sicherheitsgruppe 24 nach DIN EN 1488 (mit Druckminderer 25 nach DIN EN 1567) dient zur Absicherung gegen Drucküberschreitung an geschlossenen Trinkwassererwärmern (TWE) entsprechend DIN 1988 und DIN 4753 Teil 1.

Die Gruppe enthält alle nach DIN 1988 zur eingangsseitigen Ausrüstung von Trinkwassererwärmern vorgeschriebenen Bauelemente in kompakter Form und ermöglicht so eine rationelle Montage.

## Technische Daten

Eingangsdruck Druckminderer:	max. 16 bar
Betriebsdruck Druckminderer:	1,5 - 5,5 bar (Werkseinstellung 4 bar)
Betriebsdruck:	max. 80% des Ansprechdrucks des Sicherheitsventils
Betriebstemperatur:	max. 30 °C
Medium:	Trinkwasser
Ansprechdruck:	6, 8 und 10 bar
Durchflussleistung SG 24:	DN 15: 2,0 m³/h bei ΔP 1,0 bar DN 20: 4,0 m³/h bei ΔP 1,0 bar
Durchflussleistung SG 25:	DN 15: 1,3 m³/h bei ΔP 1,1 bar DN 20: 2,3 m³/h bei ΔP 1,1 bar
ABP-Nr. SG 24:	PA-IX 1794/I
ABP-Nr. Druckminderer:	P-IX 16742/I
Bauteilprüf-Nr.:	TÜV-SV-20-545-DN-W-p

## Montage

Die Sicherheitsgruppe wird in die Zuleitung zum TWE eingebaut (Durchflussrichtung beachten!).

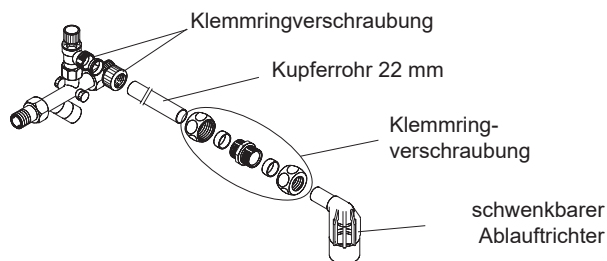
**Achtung: Vor dem Einbau Leitungen gut durchspülen.**

Die Gruppe kann als Eck- und Durchgangsform in waagerechte und senkrechte Leitungen eingebaut werden.

Das Membran-Sicherheitsventil ist zur Anpassung an unterschiedliche Einbauverhältnisse durch Verschraubungsanschluß drehbar, umsetzbar und austauschbar.

Der Trichter ist mit einer Klemmringverschraubung am Sicherheitsventil montiert. Er ist drehbar und passt durch seine Teleskopverlängerung in jede Einbausituation.

Mit einem Kupferrohr 22 mm und einer Klemmringverschraubung kann der Ablauftrichter zusätzlich verlängert werden.



### Montage der Sicherheitsgruppe in der Eckform:

Überwurfmutter am Sicherheitsventil lösen. Sicherheitsventil komplett mit Verschraubung abnehmen und mit Ausgangverschraubung vertauschen.

**Verschraubung des Sicherheitsventils fest anziehen. Auch im festverschraubten Zustand bleibt das Sicherheitsventil drehbar.**

### ACHTUNG!

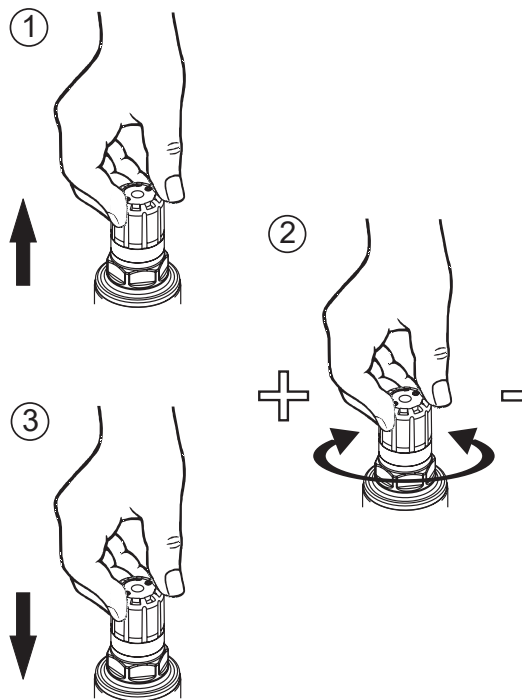
**Nach DIN 1988, Teil 200 dürfen sich zwischen dem Sicherheitsventil und dem Trinkwassererwärmer keine Absperrungen, Verengungen und Siebe befinden.**

## Einstellung Druckminderer

Die SYRobloc Sicherheitsgruppe 25 ist mit einem Druckminderer ausgestattet. Der Druckminderer ist werkseitig auf 4 bar Ausgangsdruck eingestellt und ist zwischen 1,5 und 5,5 bar einstellbar:

Zur Einstellung des Druckminderers den Griff nach oben ziehen (1). Drehen des Griffs in Richtung minus (-) zum Reduzieren des Druckes, zum Erhöhen in Richtung plus (+) (2).

Nach Beendigung der Einstellung den Griff wieder nach unten drücken und einrasten (3).



## Wartung

Für Wartungsarbeiten an der nachfolgenden Installation (inkl. Sicherheitsventil) kann die Zuleitung an der Sicherheitsgruppe abgesperrt werden. Je nach Lage des Sicherheitsventils muß vor den Arbeiten am Sicherheitsventil der TWE entleert werden.

Der eingebaute **Rückflussverhinderer** sollte einmal jährlich überprüft werden:

### Ausführung DN 15:

Kunststoffkappe vom Absperrgriff abziehen.

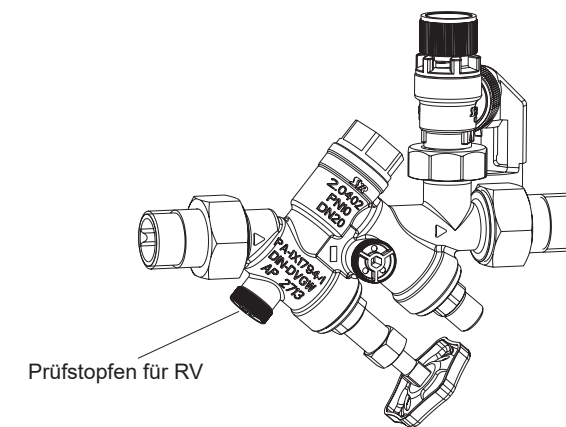
Absperrung schließen und Stopfen aus dem Griff herausdrehen. Bei anhaltendem Wasseraustritt ist der Rückflussverhinderer undicht. Die Sicherheitsgruppe muß dann ausgewechselt werden.

### Ausführung DN 20:

Absperrung am grünen Handrad schließen.

Prüfstopfen herausdrehen

Bei anhaltendem Wasseraustritt ist der Rückflussverhinderer undicht. Schließen Sie die zweite Absperrung mit einem Schraubendreher und wechseln Sie den Rückflussverhinderer aus.



### Ausführung in DN 20

Das **Sicherheitsventil** muß halbjährlich geprüft werden:

Blauen Anlüftgriff in Pfeilrichtung drehen.

Dabei tritt am Sicherheitsventil Wasser aus. Achten Sie darauf, daß eine geeignete Auffangvorrichtung vorhanden ist. Sitz und Dichtung des Sicherheitsventils können ohne Veränderung des Ansprechdruckes gereinigt werden, nachdem das Oberteil herausgeschraubt wurde. Zur Reparatur kann das komplette Sicherheitsventil oder auch der Ventilsitz gewechselt werden.

### Wartung des Druckminderer-Funktionsteils:

Absperrungen vor und hinter dem Druckminderer schließen.

Druckminderer-Funktionsteil herausschrauben.

Reinigung des Funktionsteils **NUR MIT KLAREM KALTEN WASSER**. Zusammenbau in umgekehrter Reihenfolge.

# Ersatzteile

## DN 15

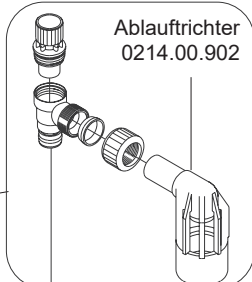
Montageschlüssel für Austauschoberteil,  
max. Anzugsmoment 15 Nm  
4807.00.906



Ablauftrichter  
0214.00.902

Sicherheitsventil kpl.  
6bar: 2115.20.015  
8bar: 2115.20.016  
10bar: 2115.20.017

0828.08.000



Manometer (o. Abb.)  
0011.08.000

Prüfstopfen  
0828.08.000

Druckminderer-  
Funktionsteil  
0312.20.927



Absperrung kpl.  
0024.15.900

Druckminderer kpl.  
0315.15.009

0828.08.000



Hans Sasserath  
Korschbroich

PA-IX 1794/I  
P-IX 16742/I

MPA NRW



R-15.2.4-21-17232

WIEN-ZERT

**Die Installation und Wartung darf nur durch einen autorisierten Fachbetrieb vorgenommen werden. Wartungshinweise beachten!**

**Die Verpackung ist Transportschutz. Bei starker Beschädigung der Verpackung, Armatur nicht einbauen.**

**Bei Fehlfunktion der Armatur durch Verschmutzung entfällt die Gewährleistung.**

## DN 20

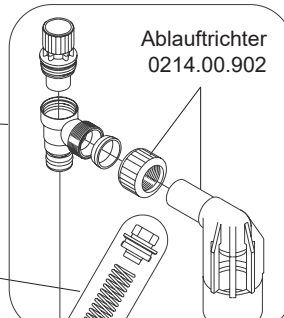
Sicherheitsventil kpl.  
6bar: 2115.20.015  
8bar: 2115.20.016  
10bar: 2115.20.017

Rückflussverhinderer  
kpl. 0024.20.901

Manometer (o. Abb.)  
0011.08.000

0828.08.000

Ablauftrichter  
0214.00.902

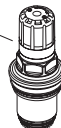


2. Absperrung  
0024.20.902

Prüfstopfen  
0828.08.000

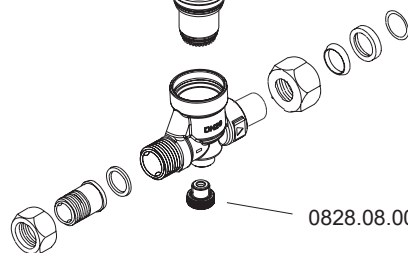
1. Absperrung  
0024.20.903

Druckminderer-  
Funktionsteil  
0312.20.927



Druckminderer kpl.  
0315.20.005

0828.08.000



Angegebene Ersatzteilnummern beziehen sich auf Standardausführung Messing rohgelb.

**Hans Sasserath GmbH & Co. KG**  
Mühlenstrasse 62 D-41352 Korschbroich  
Tel.: +49 2161 6105-0 - Fax: +49 2161 6105-20  
www.syr.de - info@syr.de

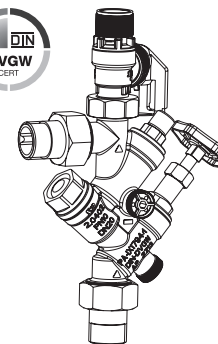


# ARMATUREN

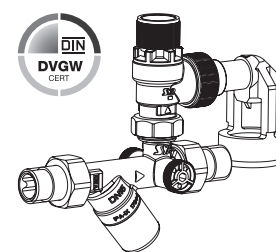
Made in Germany

## Gebrauchsanleitung

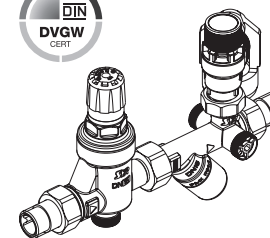
SYRobloc 24, DN 20  
Eckform



SYRobloc 24, DN 15  
Durchgangsform

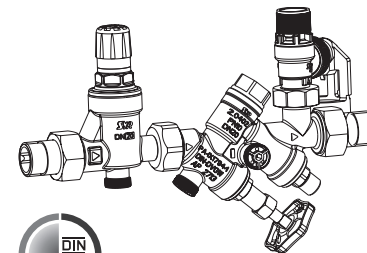


**Absolut verschleißfest:  
Der bewährte Edelstahl Sitz  
des Sicherheitsventils.**



SYRobloc 25, DN 15  
Durchgangsform

SYRobloc 25, DN 20  
Durchgangsform



## Sicherheitsgruppe SYRobloc 24 / 25