



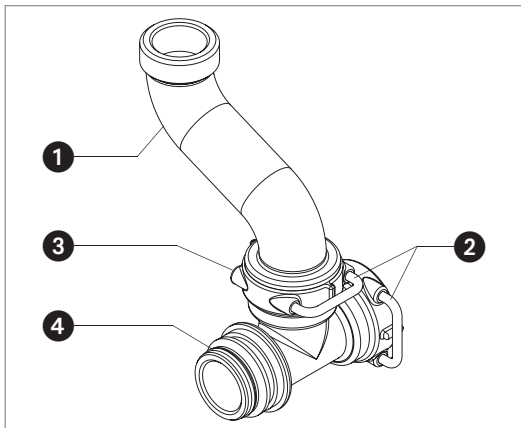
Bedienungsanleitung

Abgangsarmatur für einen separaten Gartenstrang

Verwendungsbereich

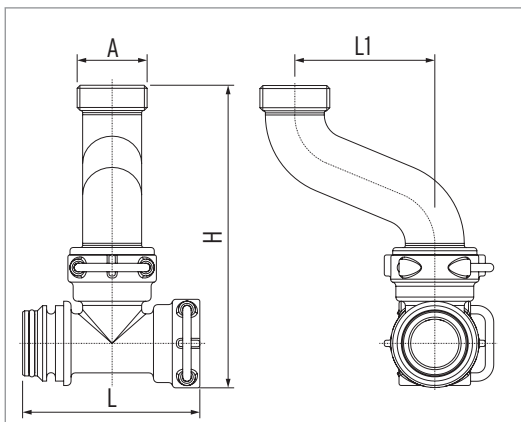
Die Abgangsarmatur für einen separaten Gartenstrang ermöglicht in Verbindung mit der SYR-Enthärtungsanlage "LEX Plus 10 SL" oder der "NeoSoft" eine direkte Wasserzuführung zum Garten.
Hinweis: Der Abgang für die Wasserzuführung zum Garten erfolgt **vor** der Enthärtungsanlage.

Ausführung



Pos.	Bezeichnung	Menge (Stck.)
1	S-Bogen	1
2	Montagespange	2
3	T-Stück	1
4	O-Ring	2

Abmessungen

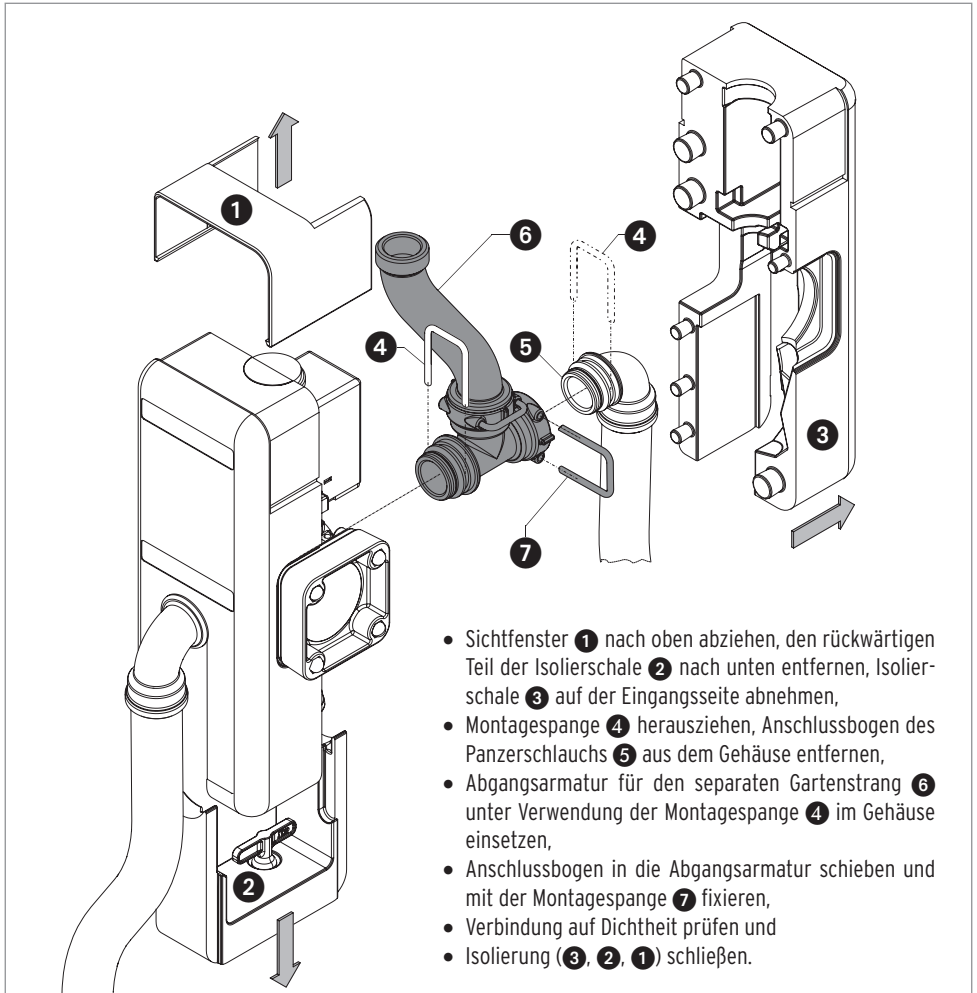


Baumaß	Abmessung
A	G 1"
L (mm)	90,0
L1 (mm)	66,5
H (mm)	143,5

Montage



Entfernen Sie vor Beginn der Montage den Netzstecker Ihrer Anlage und machen Sie das Gerät drucklos. Beachten Sie die Fließrichtung: Montieren Sie die Abgangsarmatur für einen separaten Gartenstrang **auf der Eingangsseite** der Enthärtungsanlage.



Hinweis: Geben Sie vor Inbetriebnahme der Abgangsarmatur für einen separaten Gartenstrang die entsprechenden Punkte in der Menüstruktur der verwendeten Enthärtungsanlage ein. Beachten Sie die Gebrauchsanleitung des Gerätes.