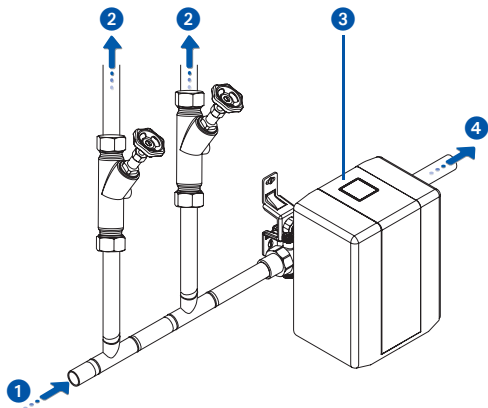


Installationsbeispiel:

Mounting example:



- 1 Hauseingangsinstallation
House entry installation
- 2 Trinkwasserverteilung
Potable water distribution
- 3 SYR AnschlussCenter All-in-One+ Connect
SYR ConnectionCenter All-in-One+ Connect
- 4 Heizungsanlage
Heating system

Vielen Dank, dass Sie sich für den Kauf eines SYR Anschluss-Centers All-in-One+ Connect entschieden haben. Vollautomatische Befüllung und Überwachung der Heizungsanlage nach VDI 2035/1 und DIN EN 1717, gewährleistet durch:

Systemtrenner BA (kein Rückfluss ins Trinkwasser)
Elektronische Drucküberwachung (optimaler Anlagendruck)
Leitfähigkeitskontrolle (überwacht das Heizungsfüllwasser)
Leckageschutz (Turbine / Wasserzähler)

Das SYR AnschlussCenter All-in-One+ Connect ist internetfähig und verfügt über ein integriertes WLAN-Netz. Über die SYR-App können Sie Ihre Heizungsanlage überwachen und steuern.

Thank you for purchasing a SYR ConnectionCenter All-in-One+ Connect.

Fully automatic filling and monitoring of the heating system in accordance with VDI 2035/1 and DIN EN 1717, guaranteed by:

Backflow preventer BA (no backflow of heating water into the drinking water)
Electronic pressure monitoring (optimum system pressure)
Conductivity control (monitors the heating filling water)
Leakage protection (turbine / water meter)

The SYR ConnectionCenter All-in-One+ Connect ist internet-compatible and has an integrated Wi-Fi. You can monitor and control your heating system via the SYR app.

WE KEEP SMART THINGS SIMPLE.



Schnellstart-Anleitung Quick start guide

All-in-One+ Connect



Haustechnik mit System

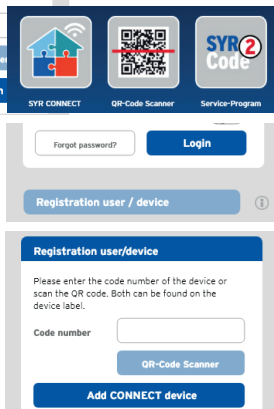
Laden Sie die SYR-App herunter.

Download the SYR-App.



Registrieren Sie den
All-in-One+ Connect
bei SYR CONNECT

Register the
All-in-One+ Connect
at SYR CONNECT



Scannen Sie den QR-Code, um die komplette Anleitung für die Montage, Inbetriebnahme, Bedienung und Wartung herunterzuladen.

Scan the QR code to download the instructions for assembly, commissioning, operation and maintenance.

