



Bedienungsanleitung

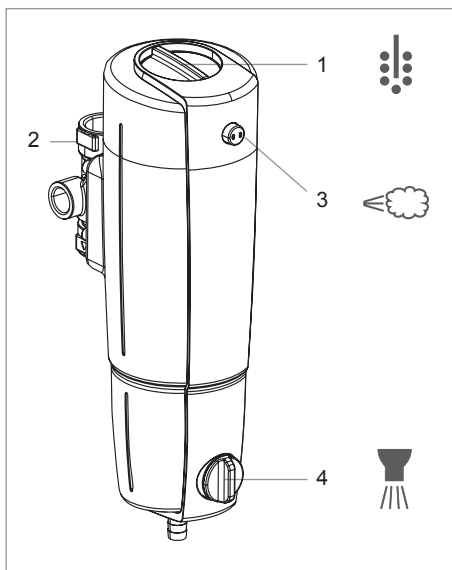
HF 3415

Verwendungsbereich

Der Heizungsfilter HF 3415 dient zum Schutz und zur Aufrechterhaltung der Langlebigkeit von Wärmeerzeugern, Heizungspumpen, Thermostatventilen und weiteren Armaturen in der Heizungsinstallation.

Die Kombination aus rückspülbarem Heizungsfilter, Magnetabscheidung und Entgaser sorgt dafür, dass der Schlamm in der Heizungsinstallation gefiltert und ausgespült wird und Gase im Heizungswasser über den Entgaser ausgeschieden werden.

Übersicht (mit Symbolen)



- 1 Magnetstab
- 2 Heizungskreuzflansch
- 3 Entlüfter
- 4 Rückspülung

Einbau

Zum Einbau des Heizungsfilters wird der Heizungs-Kreuzflansch benötigt. Dabei ist die Gebrauchsanleitung zum Heizungs-Kreuzflansch zu beachten.

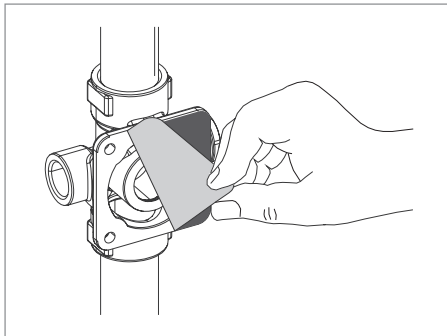
Die Rohrleitung, in die der Filter installiert wird, muss das Gewicht der Armatur sicher aufnehmen können.

Der Heizungsfilter wird mit der Hauptachse senkrecht in die Rohrleitung eingebaut, so dass die entstehenden Gase durch Auftrieb einwandfrei über den Mikroblasenluftabscheider entweichen können. Die angegebenen Einbaumaße sind einzuhalten.

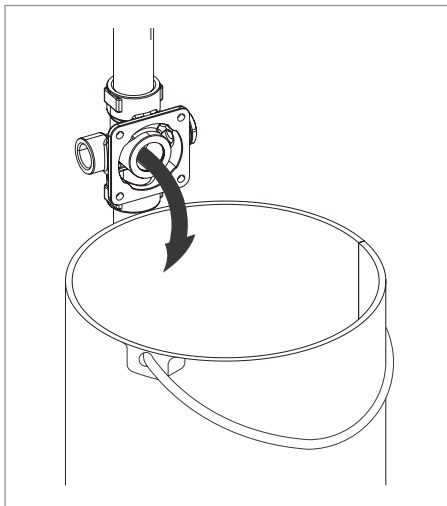
Für den Anschluss einer Trinkwasserleitung an den Kreuzflansch sind die zur Zeit geltenden Normen einzuhalten.

Am Kreuzflansch befinden sich Anschlußmöglichkeiten für das AnschlussCenter 3200 bzw. die FüllCombi BA oder BA Plus (siehe Seite 8).

Entfernen Sie das Klebeschild auf dem Flansch bitte erst unmittelbar vor dem Anschluss des Heizungsfilters.



Bevor der Filter angeschlossen wird, müssen die Rohrleitungen gespült werden.

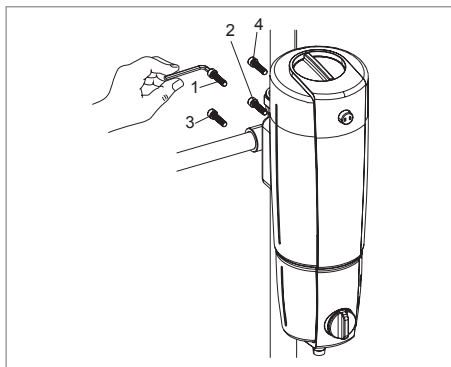


Der Heizungsfilter wird bevorzugt in den Rücklauf eingebaut, kann aber auch in den Vorlauf der Heizungsanlage eingebaut werden.

Der Heizungsfilter schützt die Heizungsanlage, da sie besser vor Verschmutzungen und Verschlämmungen geschützt wird.

Ziehen Sie den Heizungsfilter mit senkrechter Hauptachse mittels Innensechskant-Schrauben druckdicht an und achten Sie auf richtigen Sitz der Dichtung.

Das druckdichte Anziehen der Innensechskant-Schrauben muss über Kreuz erfolgen.



Rückspülung



Je nach Verschmutzungs- bzw. Verschlämmungsgrad sollte der Heizungsfilter in regelmäßigen Zyklen zurückgespült werden.

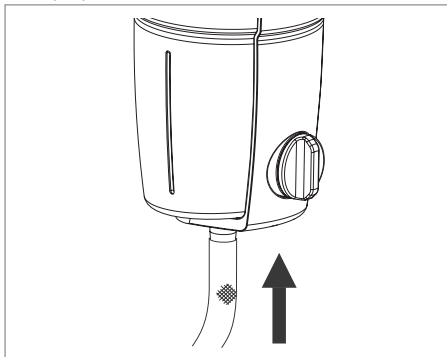
Dadurch werden Verschmutzungen und Verschlämmungen aus der Heizungsanlage gespült.

An die Schlauchtülle des Heizungsfilters sollte ein Schlauch angeschlossen werden.

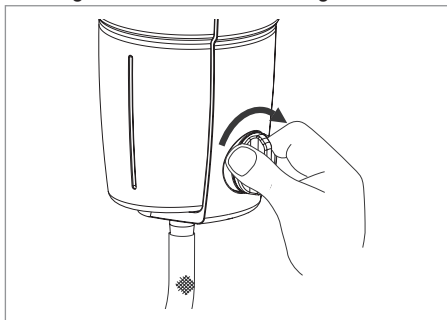
Achtung: Die Austrittsmenge muss von der Ablauffeitung aufgenommen werden können!

Hinweis: Während des Rückspülvorgangs muss der Druck der Heizungsanlage konstant gehalten werden. Wir empfehlen die FüllCombi BA oder BA Plus nach DIN EN 1717!

Schließen Sie einen Schlauch an die Schlauchtülle ($\frac{1}{2}$ ") an.

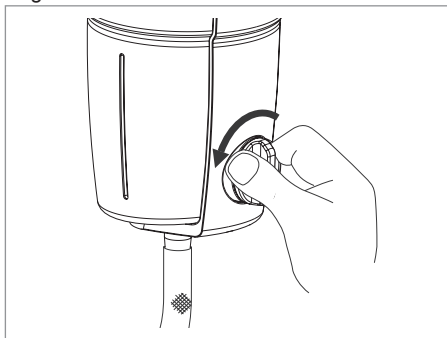


Um den Heizungsfilter rückzuspülen, drehen Sie den Kugelhahn um 90° im Uhrzeigersinn.



Achtung: Verbrühungsgefahr durch heißes Wasser! Schlauch mit einer Schlauchschelle sichern, um ein Herunterrutschen zu verhindern!

Drehen Sie nach der erfolgten Rückspülung den Kugelhahn wieder um 90° zurück.



Wartung Magnetstab

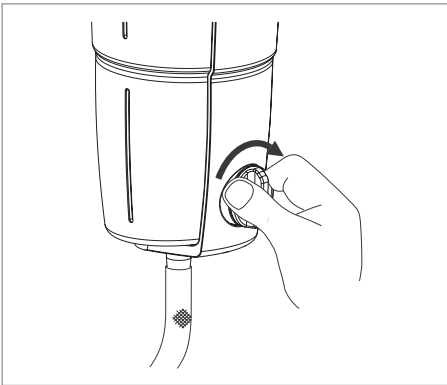


Die Magnetabscheidung verhindert die Ablagerung metallischer und magnetischer Sedimente in der Heizungsanlage.

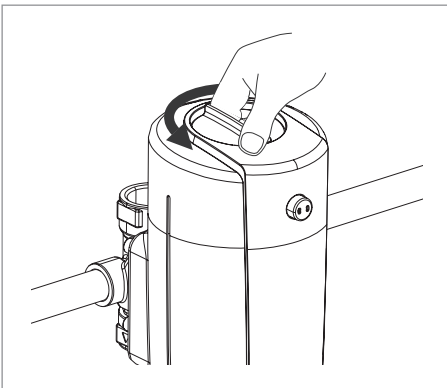
Der Heizungsfilter verfügt über die Möglichkeit, diese metallischen und magnetischen Sedimente abzustreifen und auszuspülen.

Achtung: Der Magnetabscheider darf nur während der Rückspülung gesäubert werden!

Leiten Sie dazu eine Rückspülung ein und drehen Sie den Kugelhahn um 90° im Uhrzeigersinn.

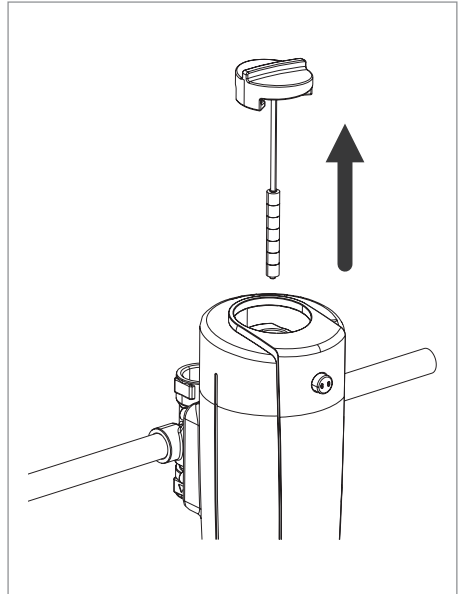


Drehen Sie den Griff des Magnetstabes um 90° gegen den Uhrzeigersinn.

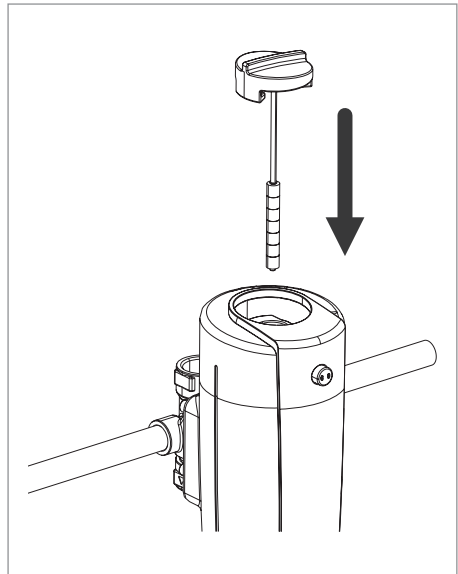


Ziehen Sie den Magnetstab aus dem Filter.

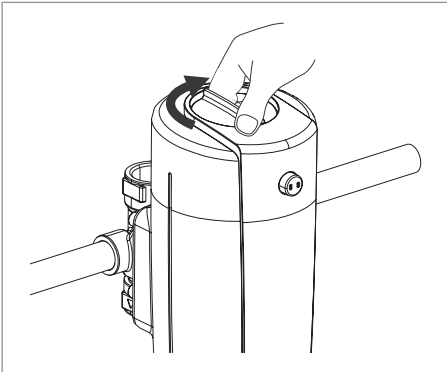
Die metallischen und magnetischen Sedimente werden abgestreift und in einem Vorgang mit ausgespült.



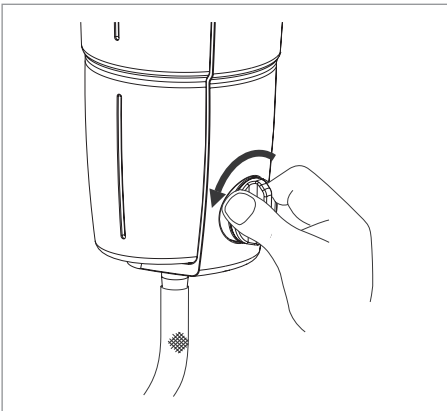
Stecken Sie anschließend den Magnetstab wieder in den Filter.



Drehen Sie den Magnetstab um 90° im Uhrzeigersinn, um ihn zu befestigen.



Beenden Sie die Rückspülung und drehen Sie den Kugelhahn wieder um 90° gegen den Uhrzeigersinn.



Wartung / Austausch Entlüfter

Achtung: Führen Sie vor der Wartung des Entlüfters die „Wartung Magnetstab“ aus!

Der Entlüfter des Heizungsfilters arbeitet automatisch und sollte bei Bedarf kontrolliert werden.

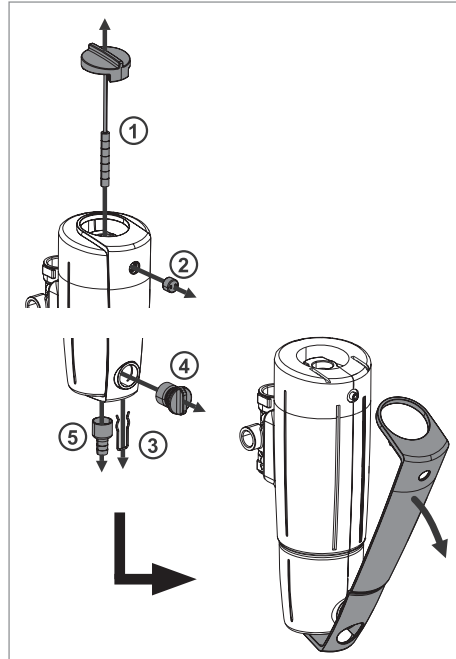
Verschmutzungen können die Funktion des Entlüfters beeinträchtigen. Reinigen Sie den Entlüfter bzw. tauschen Sie ihn aus.

Gehen Sie dazu wie folgt vor:

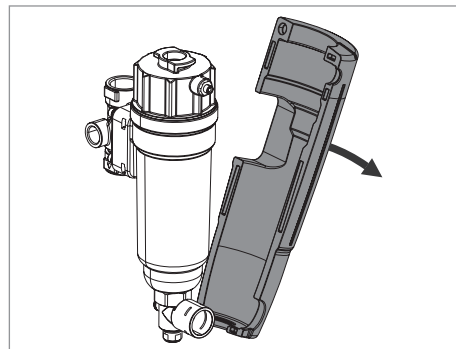
Achtung: Machen Sie vor dem Öffnen den Heizungsfilter drucklos.

Hinweis: Wir empfehlen, Wartungsabsperungen vor und hinter dem Filter zu setzen.

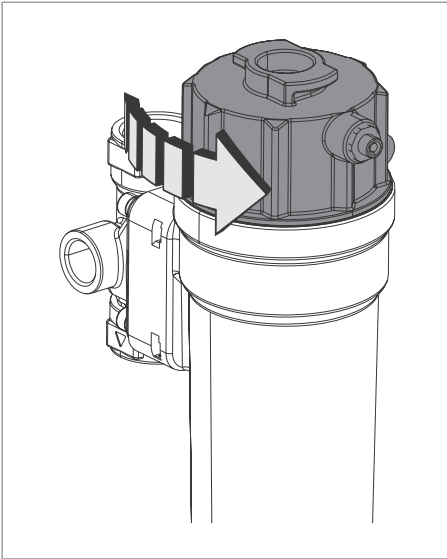
Um den Bügel des Heizungsfilters abnehmen zu können, entfernen Sie zuerst den Magnetstab (1), die Kappe des Entlüfters (2), die Klammer des Rückspülgriffs (3), den Rückspülgriff (4) und die Schlauchtülle (5).



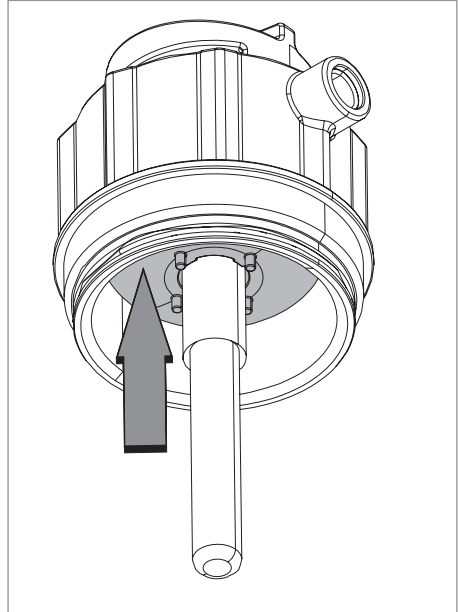
Entfernen Sie die beiden Wärmedämmschalen des Heizungsfilters.



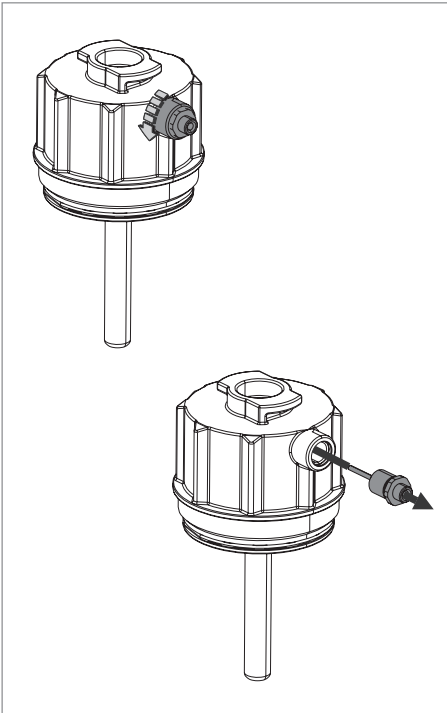
Drehen Sie das komplette Ventiloberteil gegen den Uhrzeigersinn ab.



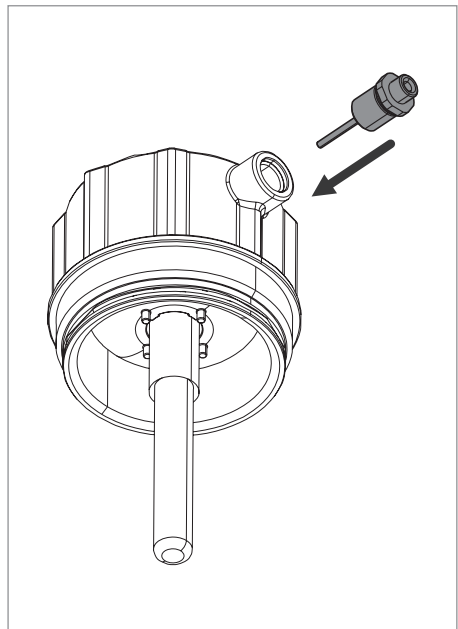
Bevor Sie den neuen Lüfter wieder einsetzen, drücken Sie den Schwimmer nach oben.



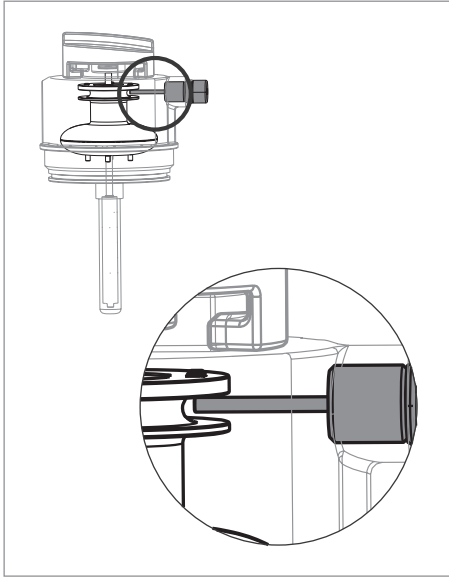
Entfernen Sie den Entlüfter.



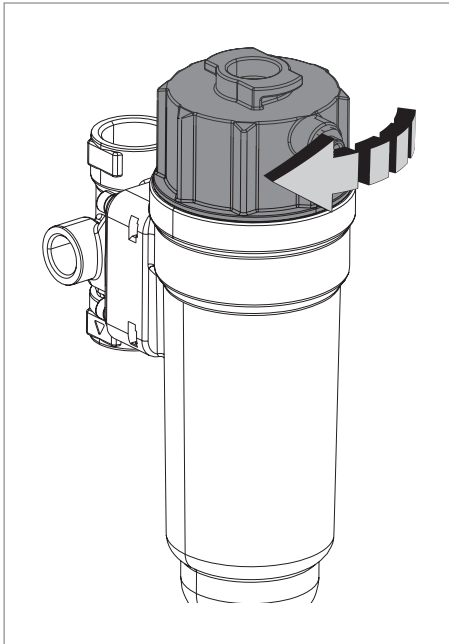
Drehen Sie den Entlüfter wieder in das Ventiloberteil.



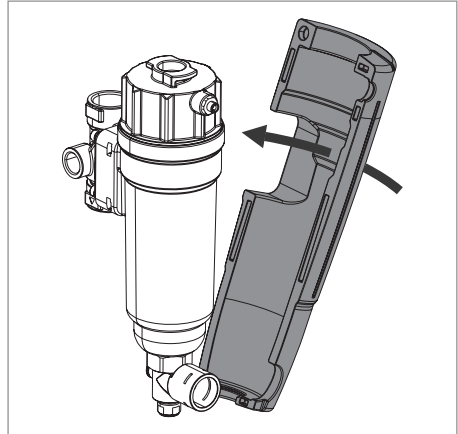
Das Hochdrücken des Schwimmers ist notwendig, um den Hebel des Entlüfters korrekt in der Nut des Schwimmers positionieren zu können.



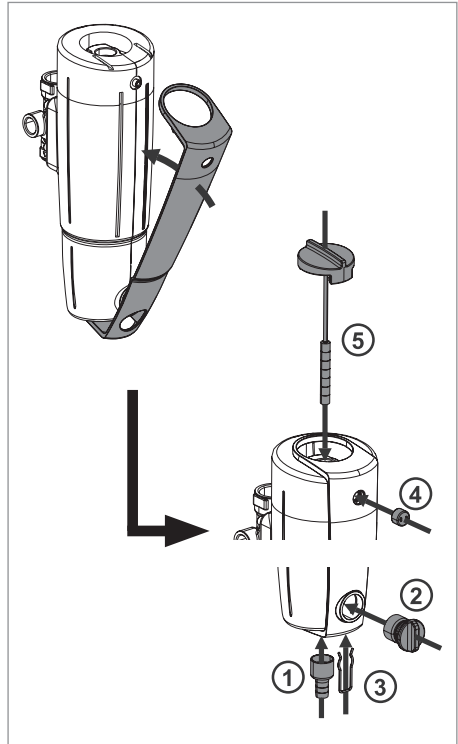
Drehen Sie das Ventiloberteil im Uhrzeigersinn zurück in das Gehäuse.



Bringen Sie die beiden Wärmedämmschalen wieder an.



Befestigen Sie nun wieder den Bügel des Heizungsfilters und montieren Sie anschließend die Schlauchtülle (1), den Rückspülgriff (2), die Klammer des Rückspülgriffs (3) und die Kappe des Entlüfters (4) und den Magnetstab (5).



Technische Daten

Betriebstemperatur:	10°C - 110°C
Medium:	Heizungswasser
Mindestdruck für Rückspülung:	1,5 bar
Einbaulage:	Hauptachse senkrecht
Durchflussleistung	
DN 20 - DN 32:	2,0 m³/h bei Δp 0,1 bar
Kvs-Wert:	8,5

Zubehör

Kreuzflansch DN 20	3415.20.000
Kreuzflansch DN 25	3415.25.000
Kreuzflansch DN 32	3415.32.000
AnschlussCenter 3200	3200.15.010
FüllCombi BA Plus	6628.20.005
FüllCombi BA	6628.20.000

Ersatzteile

Entlüfter	3415.00.900
-----------	-------------

Die Installation und Wartung darf nur durch einen autorisierten Fachbetrieb vorgenommen werden. Wartungshinweise beachten! Kunststoffteile nicht mit lösungsmittelhaltigen Pflegemitteln reinigen. Filter vor Frost schützen. Nach harten Stößen oder Schlägen muss das betroffene Kunststoffteil ausgewechselt werden (auch ohne erkennbare Schäden). Starke Druckschläge, z.B. durch nachfolgende Magnetventile, sind zu vermeiden (Berstgefahr).

Die Verpackung dient als Transportschutz. Bei erheblichen Beschädigungen der Verpackung ist die Armatur nicht einzubauen!