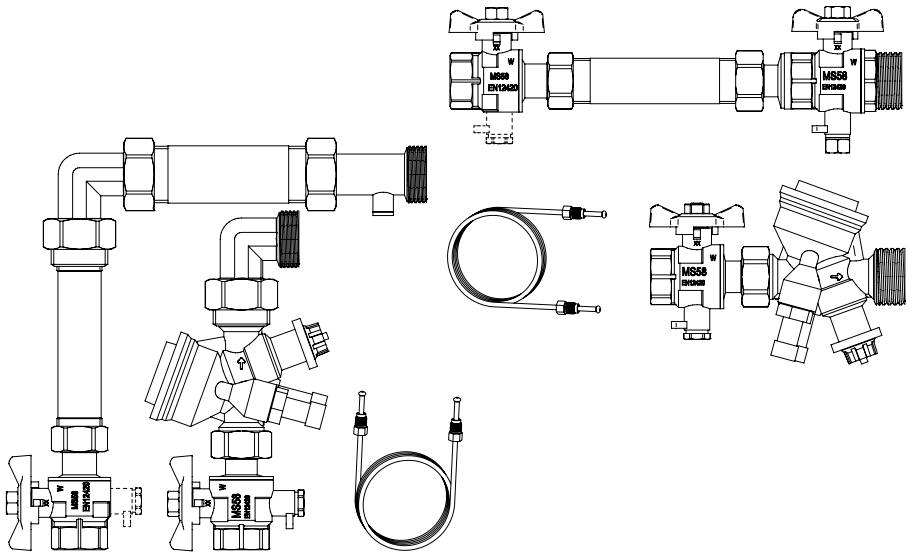
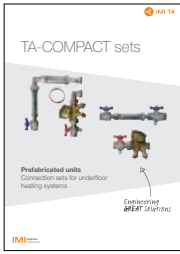


TA-COMPACT-DP sets





www.imi-hydraulic.com

-20°C – +120°C

PN 16

Δp_{max} : 400 kPa = 4 bar

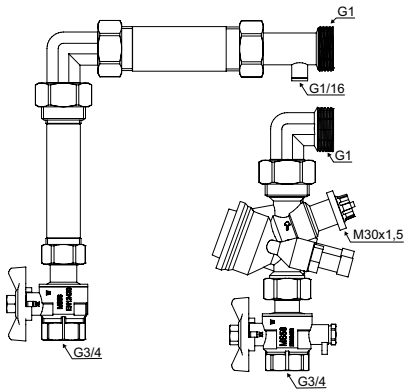
ΔH_{min} :

DN 15: 18 kPa = 0,18 bar

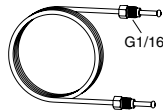
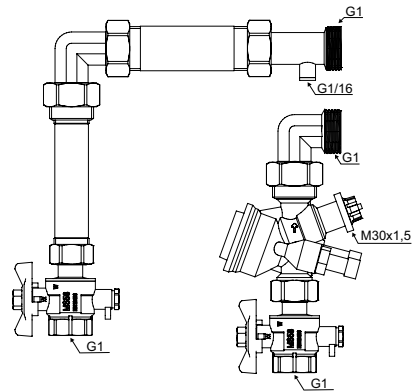
DN 20: 21 kPa = 0,21 bar

DN 25: 25 kPa = 0,25 bar

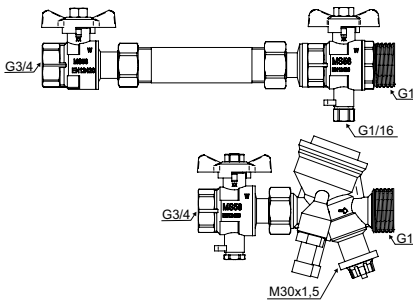
Vertical/Vertikale/FR
DN 15-20



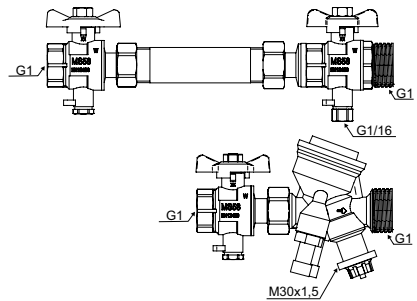
DN 25



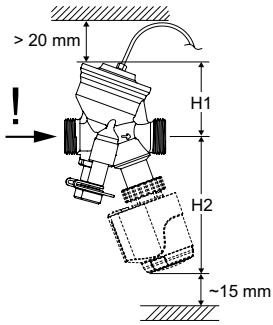
Horizontal/Horizontal/FR
DN 15-20



DN 25

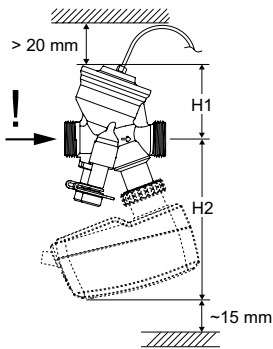


TA-COMPACT-DP + EMO T



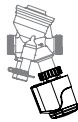
DN	H1	H2
15	55	107
20	64	107
25	64	113

TA-COMPACT-DP + TA-Slider 160

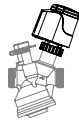


DN	H1	H2
15	55	119
20	64	119
25	64	130

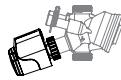
EMO T / TA-Slider 160



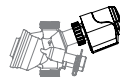
IP54



IP54

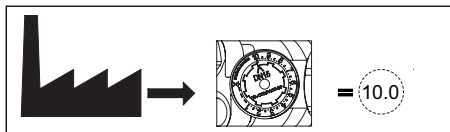


IP54



IP54

TA-COMPACT-DP



Pos	q_{max} [l/h]								
	ΔpL [kPa]			ΔpL [kPa]			ΔpL [kPa]		
	5			10			14	17	17
	DN 15	DN 20	DN 25	DN 15	DN 20	DN 25	DN 15	DN 20	DN 25
1	76	196	337	59	162	279	42	100	170
2	129	308	546	98	255	449	67	153	266
3	166	423	733	127	349	603	84	208	350
4	209	532	929	158	438	762	103	260	439
5	251	634	1140	189	520	927	122	307	530
6	288	724	1320	216	594	1070	138	347	608
7	324	813	1520	243	666	1230	153	386	683
8	353	890	1650	265	727	1330	166	419	734
9	379	975	1780	284	791	1430	177	452	779
10	397	1038	1880	298	840	1510	185	477	812

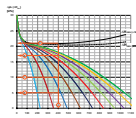
q_{max} =

EN l/h (gpm) at each setting and fully open valve plug.

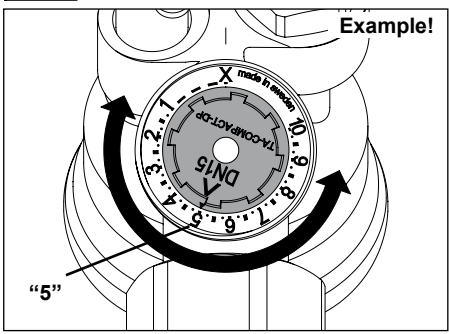
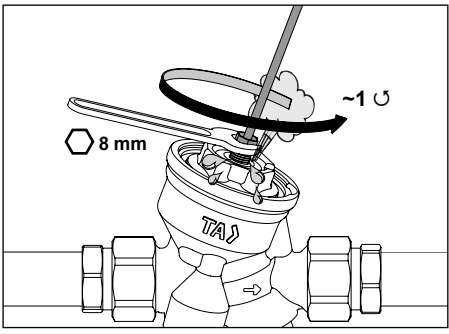
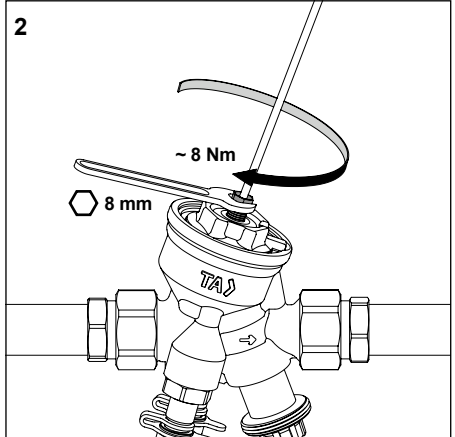
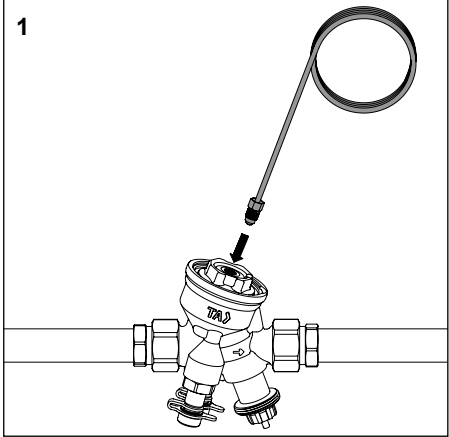
DE l/h bei der jeweiligen Einstellung und voll geöffnetem Regelkegel.

FR l/h à chaque réglage et vanne complètement ouverte.

IT l/h per ciascuna impostazione e con apertura totale della valvola.

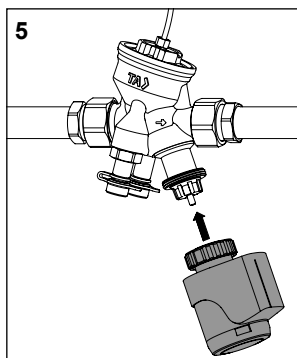
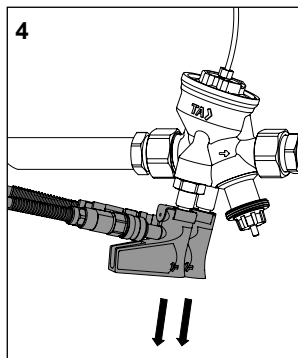
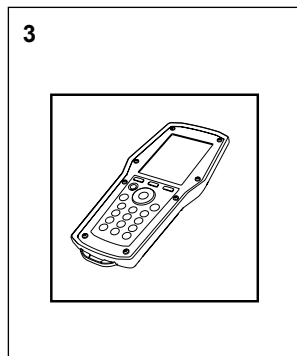
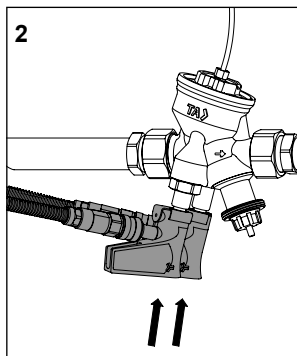
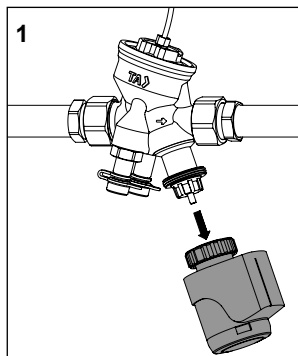


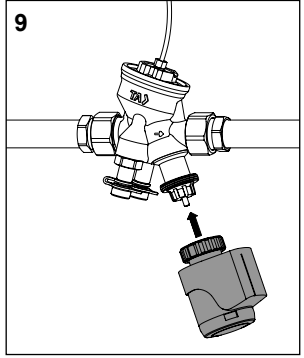
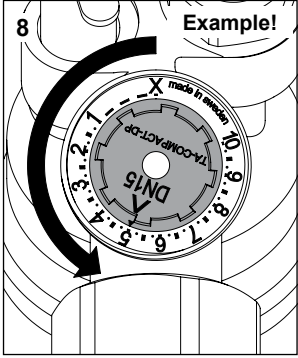
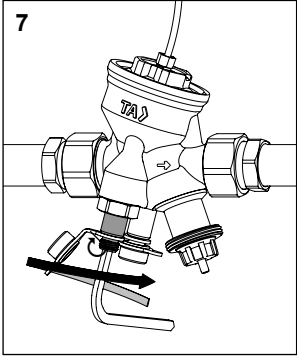
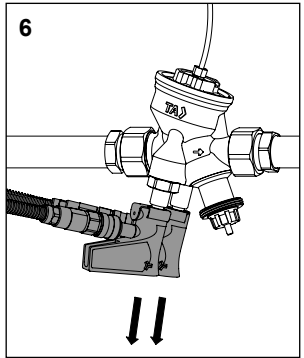
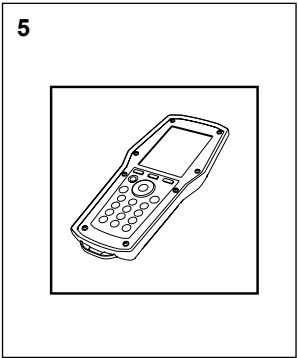
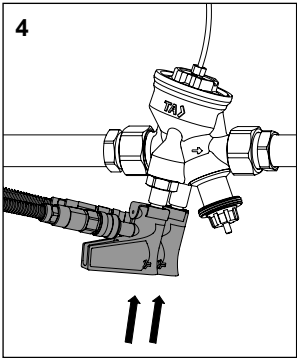
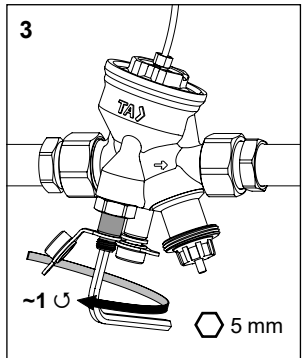
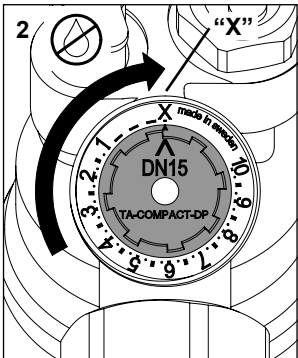
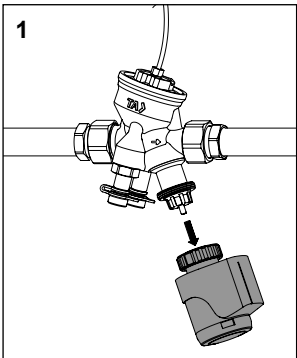
www.imi-hydronic.com

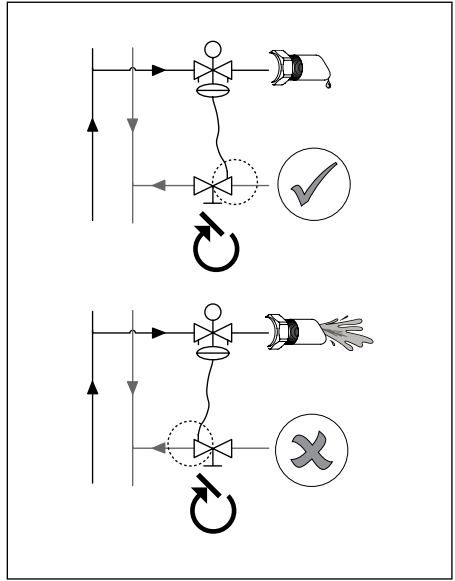
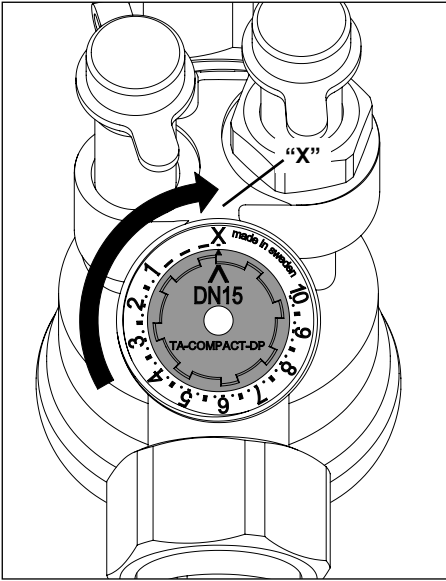




q, T







We reserve the right to introduce technical alterations without prior notice.