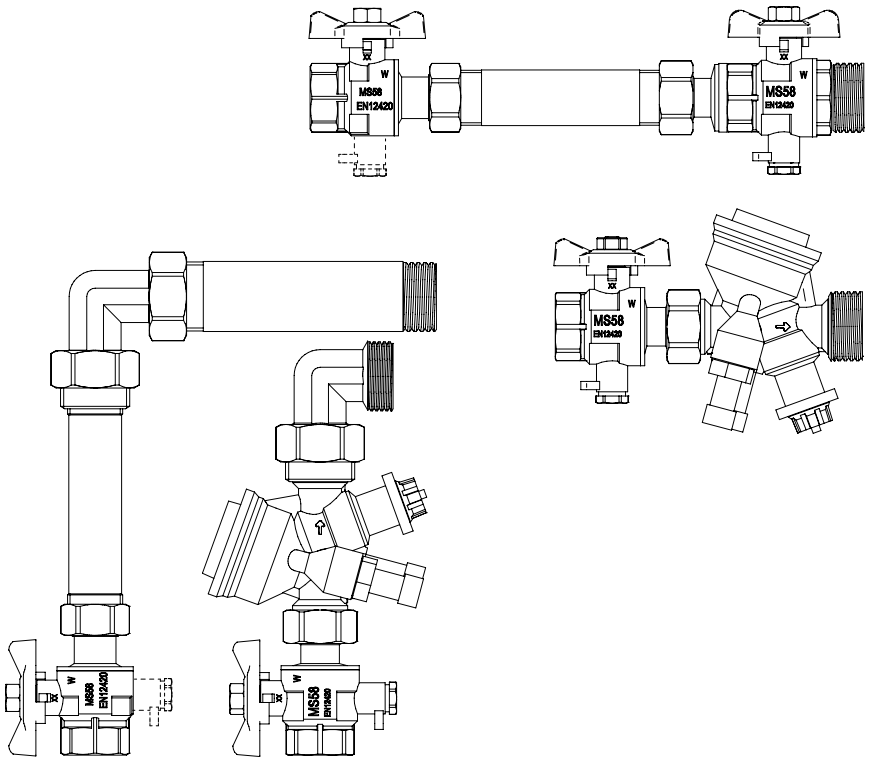
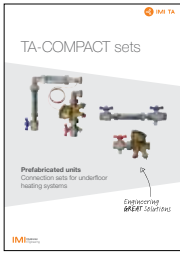


TA-COMPACT-P sets





www.imi-hydraulic.com

-10°C – +90°C

PN 16

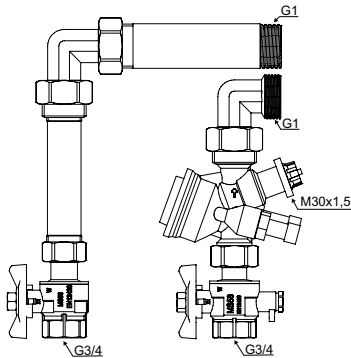
ΔpV_{max} : 400 kPa = 4 bar

ΔpV_{min} :

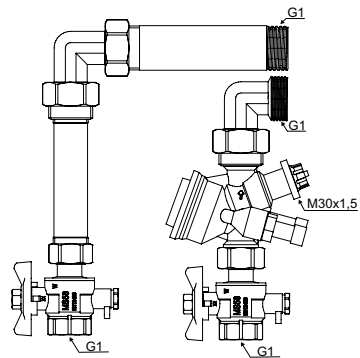
DN 15-20: 15 kPa = 0,15 bar

DN 25: 23 kPa = 0,23 bar

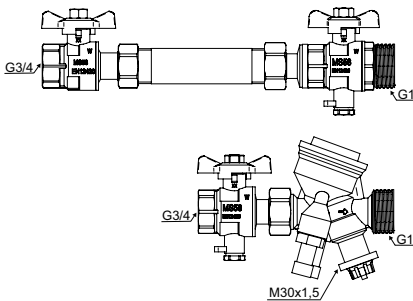
Vertical/Vertikale/FR
DN 15-20



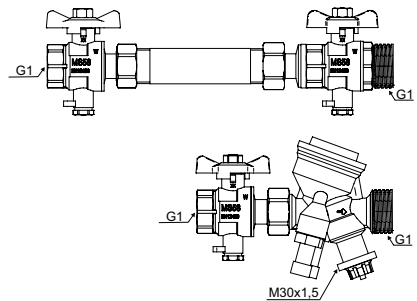
DN 25



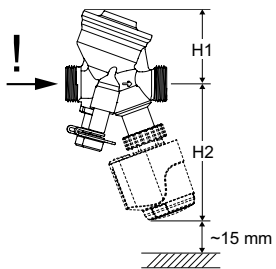
Horizontal/Horizontal/FR
DN 15-20



DN 25

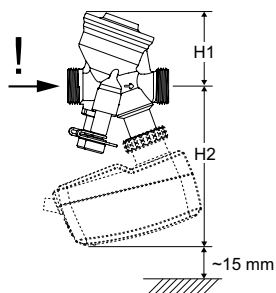


TA-COMPACT-P + EMO T



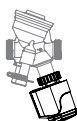
DN	H1	H2
15	55	107
20	64	107
25	64	113

TA-COMPACT-P + TA-Slider 160



DN	H1	H2
15	55	119
20	64	119
25	64	130

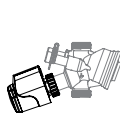
EMO T / TA-Slider 160



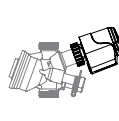
IP54



IP54

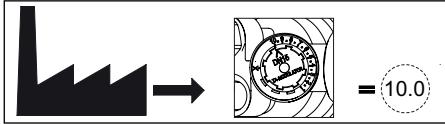


IP54



IP54

TA-COMPACT-P



Pos	q _{max} [l/h]		
	DN 15	DN 20	DN 25
1	88,0	210	370
2	150	335	610
3	200	460	830
4	248	575	1050
5	295	680	1270
6	340	780	1490
7	380	890	1720
8	420	990	1870
9	450	1080	2050
10	470	1150	2150

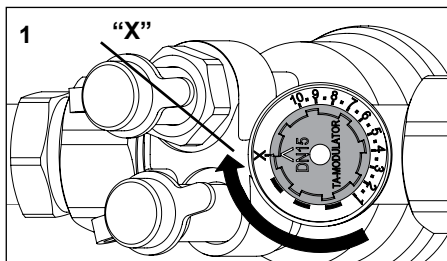
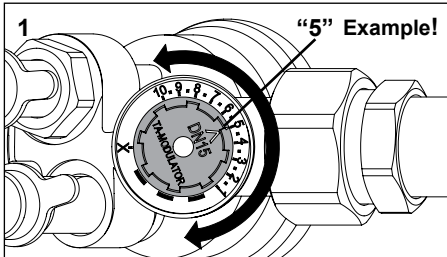
q_{max} =

EN l/h (gpm) at each setting and fully open valve plug.

DE l/h bei der jeweiligen Einstellung und voll geöffnetem Regelkegel.

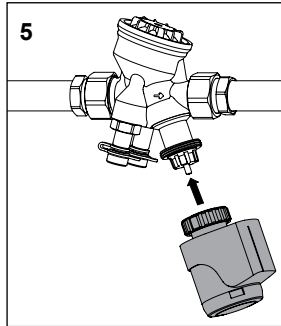
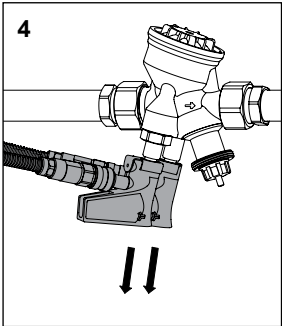
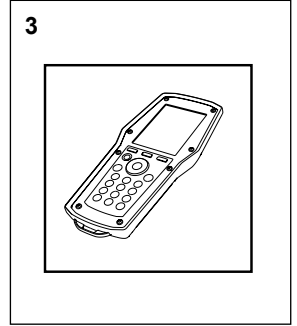
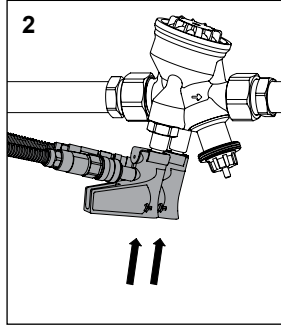
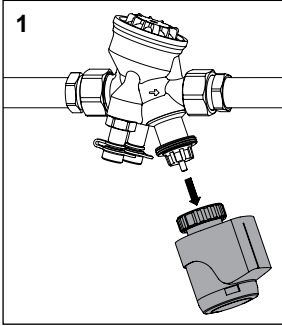
FR l/h à chaque réglage et vanne complètement ouverte.

IT l/h per ciascuna impostazione e con apertura totale della valvola.



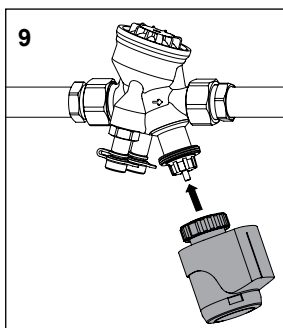
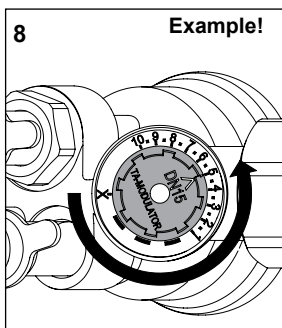
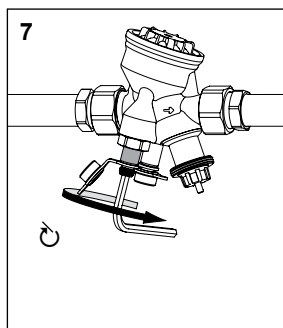
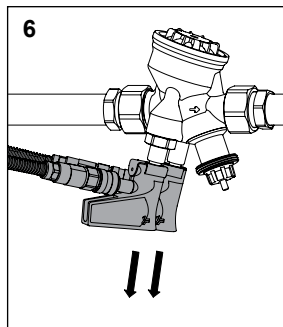
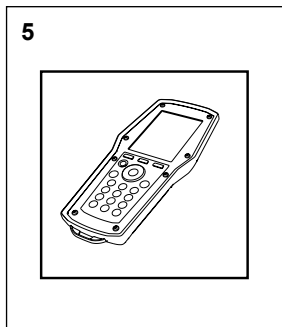
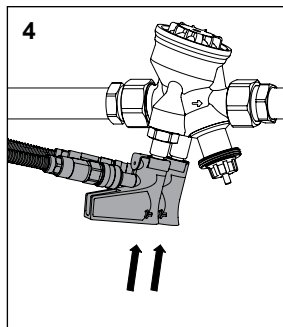
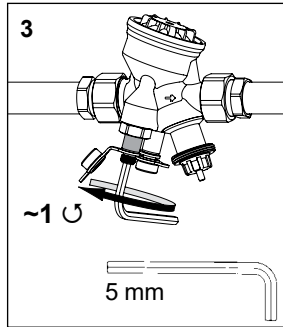
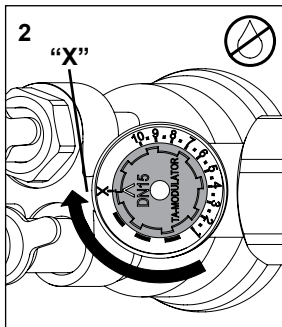
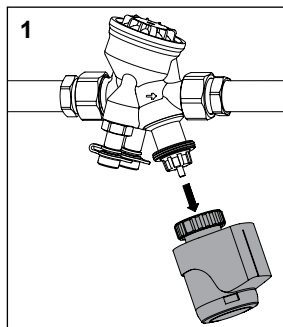


q





ΔH



We reserve the right to introduce technical alterations without prior notice.