

TECE

TECEsolid WC-Electronic

Bedienungsanleitung

DE

Operating instructions

EN

Mode d'emploi

FR

Istruzioni per l'uso

IT

Instrucciones de uso

ES

Gebruiksaanwijzing

NL

Instrukcja obsługi

PL

Инструкция по эксплуатации

RU

Bedienung

Die Programmierung der TECEsolid WC-Elektronik kann bei Bedarf über die App **TECEsmartcontrol** erfolgen.

Verbindungsaufbau – App

Wenn Sie die App TECEsmartcontrol nutzen wollen, benötigen Sie

- eine TECEsolid WC-Elektronik mit Spannungsversorgung,
- ein Bluetooth fähiges Endgerät (Handy/Tablet) und
- die App TECEsmartcontrol.

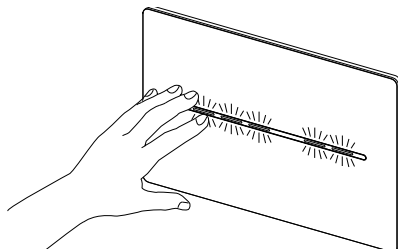
Hier der Code zum Download:



Nach dem Starten der App verlangt ein Pop-Up die Aktivierung von Bluetooth, dann öffnet sich die Home Ansicht der App. Bei der Programmierung der TECEsolid WC-Elektronik entscheiden Sie sich für „**Smartflush**“ (Smartflow ist für die Programmierung der Hygienespülung):



Durch „Pull-Down to Refresh“ oder Drücken des Buttons „**Nach Geräten suchen**“ sucht die App in der Umgebung nach TECEsolid WC-Elektroniken. Durch Auswählen der angezeigten Elektroniken wird eine Verbindung aufgebaut. Damit eine Elektronik erkannt werden kann, müssen Sie sich im Erkennungsbereich der Elektronik befinden. Sie gelangen in die Programmiererebene, sobald Sie dies per Tastendruck quittiert haben:



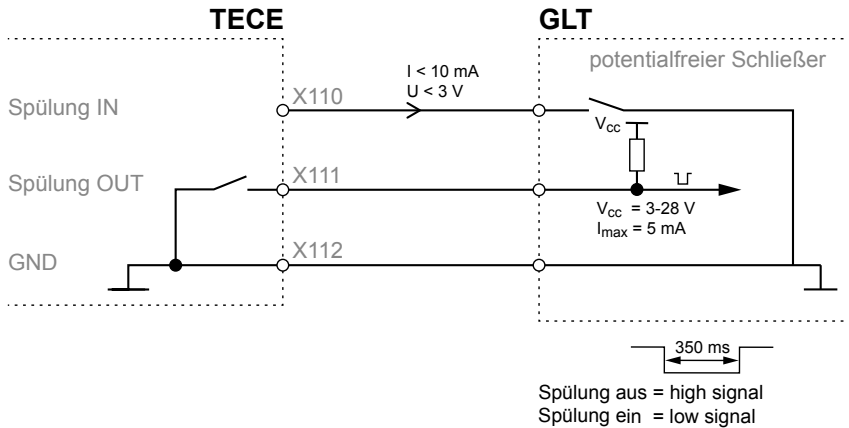
Nachfolgende Funktionen sind programmierbar:

1. Zweimengen- oder Einmengenauslösung
2. Beleuchtungsoptionen
3. Erkennungsbereich
4. Auslösebereich
5. Intervallspülung
6. Sicherheitsspülung
7. Vorspülung
8. Reinigungsfunktion
9. Werkseinstellungen

Die App beinhaltet darüber hinaus eine Protokollfunktion. Unter dem Button „**Protokoll**“ werden die letzten Spülungen sowie die Gesamtanzahl der durchgeführten Spülungen dokumentiert.

Anschluss an die Gebäudeleittechnik

Die Elektronik kann mittels Gebäudeleittechnik (GLT) ausgelöst werden und bietet zudem die Möglichkeit, ein Output Signal für einen durchgeführten Spülvorgang an die GLT zu übermitteln und zu dokumentieren.



Operation

If necessary, the TECESolid toilet electronics can be programmed via the **TECESmartcontrol** app.

Connection setup – App

To use the TECESmartcontrol app you will need

- TECESolid toilet electronics with power supply,
- a Bluetooth enabled device (mobile/tablet) and
- the TECESmartcontrol app.

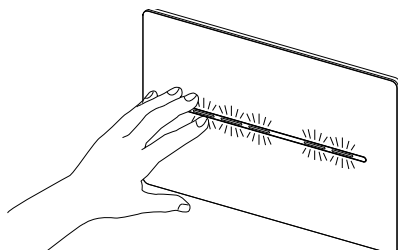
Here is the download code:



After launching the app, a pop-up requires the activation of Bluetooth, then the Home view of the app opens. When programming the TECESolid toilet electronics, choose “**Smartflush**” (Smartflow is for programming the hygiene flush):



Press “Pull-down to refresh” or press the “**Search for devices**” button to allow the app to search for nearby TECESolid toilet electronics. Selecting the electronics shown will establish a connection. To enable the electronics to be recognised, they must be located within the recognition range of the electronics. You can access the programming level once you have acknowledged this by pressing the button:



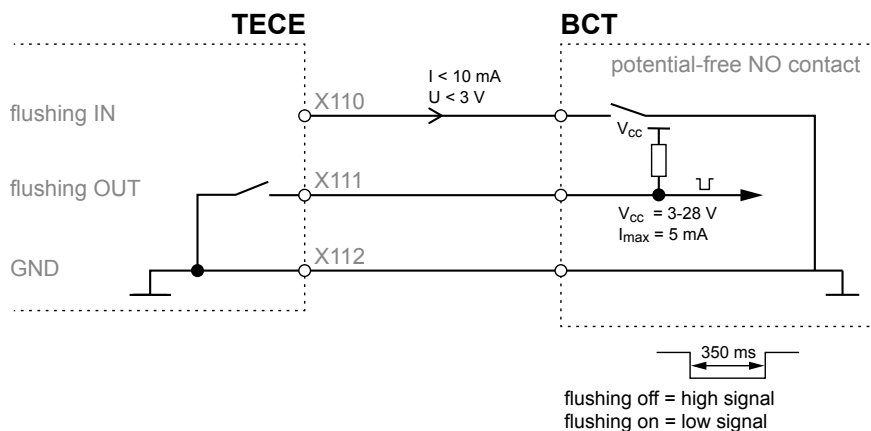
The following functions can be programmed:

- 1. Dual-flush or single-flush actuation
- 2. Lighting options
- 3. Recognition range
- 4. Trigger range
- 5. Interval flush
- 6. Safety flush
- 7. Pre-flush
- 8. Cleaning function
- 9. Factory settings

The app also has a logging function. The most recent flushes and the total number of flush actions performed are documented under the “Log” button.

Connection to the building control technology

The electronics can be triggered by means of the building control technology (BCT) and also offer the possibility to send an output signal for a performed flush to the BCT and to document this.



Fonctionnement

Si nécessaire, la TECESolid électronique peut être programmée via l'application application **TECESmartcontrol**.

FR

Configuration de la connexion – App

Pour utiliser l'application TECESmartcontrol, il vous faut

- Un système pour toilettes TECESolid électronique avec alimentation électrique,
- un appareil compatible Bluetooth (mobile/tablette) et
- l'application TECESmartcontrol..

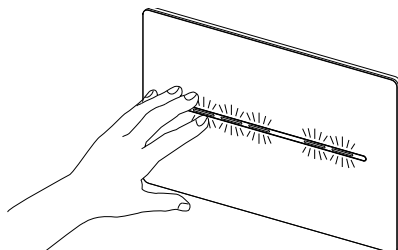
Voici le code de téléchargement :



Après avoir lancé l'app, une pop-up demande l'activation du Bluetooth, puis la page d'accueil de l'application s'ouvre. Lors de la programmation de la TECESolid électronique, choisissez "**Smartflush**" (Smartflow est pour la programmation de la chasse d'eau hygiénique) :



Appuyez sur le bouton "Pull-down to refresh" ou sur le bouton "**Search for devices**" pour permettre à l'application de rechercher les systèmes électroniques des toilettes TECESolid à proximité. En sélectionnant la plaque affichée, une connexion sera établie. Pour permettre la reconnaissance de la plaque, il faut se trouver dans la zone de reconnaissance. Une fois la reconnaissance effectuée, vous pouvez accéder au niveau de programmation en appuyant sur le bouton :



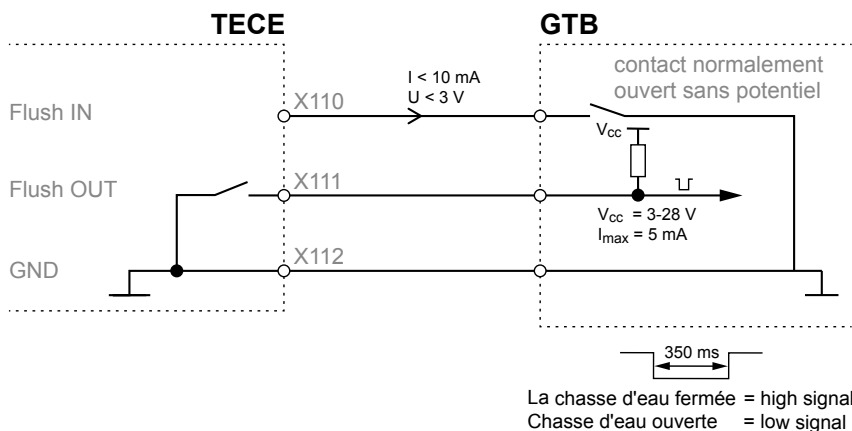
Les fonctions suivantes sont programmables :

1. déclenchement double ou simple chasse
2. les options d'éclairage
3. Zone de détection
4. Plage de déclenchement
5. rinçage à intervalles
6. chasse d'eau de sécurité
7. pré-chasse
8. Fonction de nettoyage
9. paramètres d'usine

L'application comprend également une fonction de journal. Les derniers rinçages et le nombre total de rinçages effectués sont enregistrés sous le bouton "Journal".

Connexion au système de gestion du bâtiment

L'électronique peut être déclenchée au moyen de la technologie de contrôle du bâtiment (GTB) et offre également la possibilité de transmettre un signal de sortie pour un processus de rinçage effectué au BMS et de le documenter.



Funzionamento

Se necessario, l'elettronica WC TECESolid può essere programmata utilizzando l'app **TECESmartcontrol**.

IT

Configurazione del collegamento - App

Per utilizzare l'app **TECESmartcontrol** sono necessari

- elettronica WC TECESolid con alimentatore,
- un dispositivo abilitato Bluetooth (smartphone/tablet) e
- l'app **TECESmartcontrol**.

Qui il QR-code per il download:

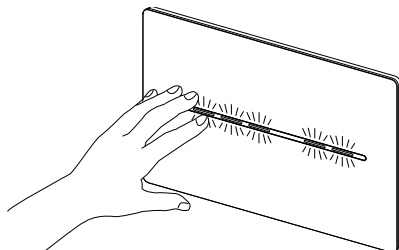


Dopo aver avviato l'app, una finestra pop-up chiede l'attivazione del Bluetooth, quindi si apre la schermata Home dell'app.

Durante la programmazione dell'elettronica WC TECESolid, selezionare "**Smartflush**" (Smartflow serve per programmare il risciacquo igienico):



Premere "Pull-down to refresh" (trascina in basso per aggiornare) o premere il pulsante "**Search for devices**" (cerca dispositivi) per consentire all'app di cercare l'elettronica WC TECESolid nelle vicinanze. Selezionare l'elettronica visualizzata per stabilire un collegamento. Per attivare il rilevamento dell'elettronica è necessario trovarsi nell'area di riconoscimento dell'elettronica. Si accede al livello di programmazione dopo aver confermato l'operazione premendo il pulsante:



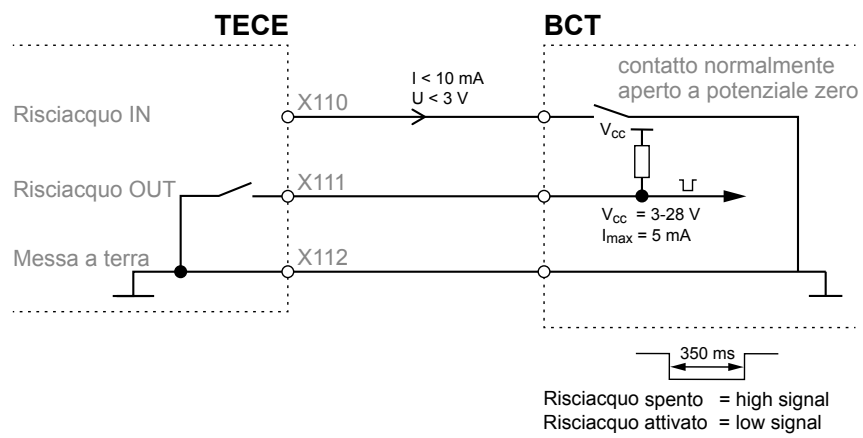
Si possono programmare le seguenti funzioni:

1. Azionamento scarico doppio o singolo
2. Opzioni di illuminazione
3. Area di rilevamento
4. Intervallo di attivazione
5. Intervallo di risciacquo
6. Risciacquo di sicurezza
7. Pre-risciacquo
8. Funzione di pulizia
9. Impostazioni di fabbrica

L'app include anche una funzione di registro. Gli ultimi risciacqui e il numero totale di risciacqui effettuati, vengono documentati nel pulsante "Log" (registro).

Collegamento alla tecnologia di controllo dell'edificio

L'elettronica può essere attivata tramite la tecnologia di controllo dell'edificio (BCT) e consente anche di inviare alla BCT un segnale di uscita relativo a un risciacquo effettuato e di documentare tale operazione.



Funcionamiento

En caso necesario, la electrónica para inodoro TECESolid puede programarse a través de la aplicación **TECEsmartcontrol**.

Configuración de la conexión – App

Para utilizar la aplicación TECEsmartcontrol necesita

- una electrónica para inodoros TECESolid con fuente de alimentación,
- un dispositivo con Bluetooth (móvil/tableta) y
- la aplicación TECEsmartcontrol.

ES

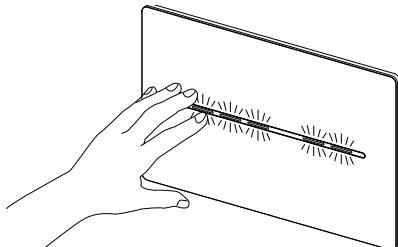
Aquí tiene el código de descarga:



Después de iniciar la aplicación, una ventana emergente requiere la activación del Bluetooth, a continuación se abre la vista de inicio de la aplicación. Al programar la electrónica para inodoro TECESolid, elija "**Smartflush**" (Smartflow es para programar la descarga higiénica):



Deslice hacia abajo para actualizar o pulse el botón "**Buscar dispositivos**" para que la app busque la electrónica para inodoro TECESolid más cercana. Al seleccionar la electrónica mostrada se establecerá una conexión. Para que la electrónica pueda ser reconocida, debe encontrarse dentro del rango de reconocimiento de la misma. Una vez reconocida, podrá acceder al nivel de programación pulsando el botón:



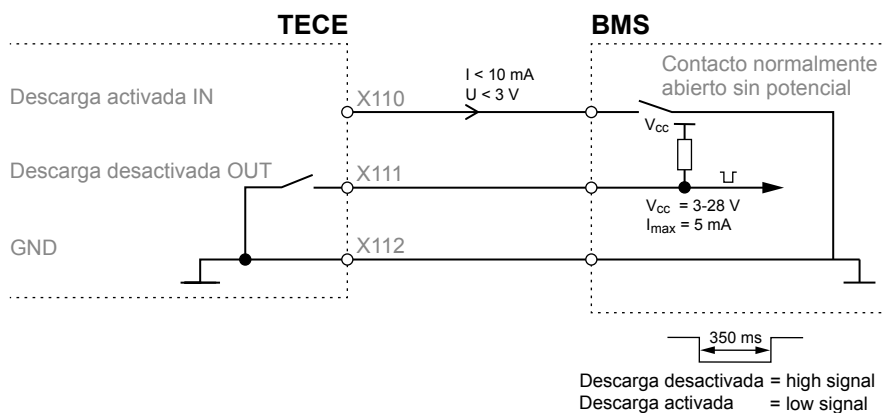
Las siguientes funciones son programables:

1. activación de descarga doble o descarga simple
2. opciones de iluminación
3. área de reconocimiento
4. rango de activación
5. descarga a intervalos
6. descarga de seguridad
7. pre-lavado
8. función de limpieza
9. ajustes de fábrica

La aplicación también incluye una función de registro. Los últimos lavados y el número total de lavados realizados se documentan bajo el botón "Protocolo".

Conexión al sistema de gestión del edificio

La electrónica puede activarse mediante la tecnología de control de edificios (BMS) y también ofrece la opción de transmitir una señal de salida para un proceso de lavado realizado al BMS y documentarlo.



Bediening

Indien gewenst kan de elektronica van de TECESolid wc-bedieningsplaat via de **TECESmartcontrol** app worden geprogrammeerd.

Verbinding tot stand brengen – App

Als u de TECESmartcontrol app wilt gebruiken, heeft u de volgende dingen nodig:

- TECESolid elektronische bedieningsplaat met voeding;
- een apparaat met Bluetooth-verbinding (mobiele telefoon/tablet) en;
- de TECESmartcontrol app.

NL

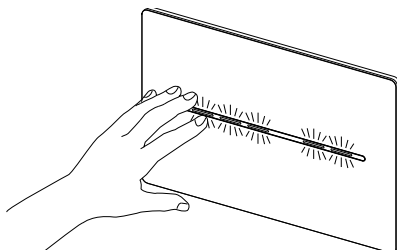
Hier is de download code:



Na het starten van de app verschijnt een pop-up venster om de Bluetooth-verbinding tot stand te brengen. Vervolgens wordt de startpagina van de app geopend. Voor het programmeren van de TECESolid wc-elektronica kiest u voor de optie "**Smartflush**" (Smartflow is voor het programmeren van de hygiënespeling).



Door op "Pull-Down to Refresh" of "**Apparaten zoeken**" te drukken, zoekt de app naar TECESolid wc-elektronica in de buurt. Om elektronica te detecteren, moet u binnen het herkenningsbereik van de elektronica zijn. De beschikbare TECESolid wc-elektronica wordt vervolgens weergegeven. Selecteer het weergegeven apparaat om een verbinding tot stand te brengen. Nadat u dit hebt bevestigd, komt u in het programmeerniveau door op de knop te drukken:



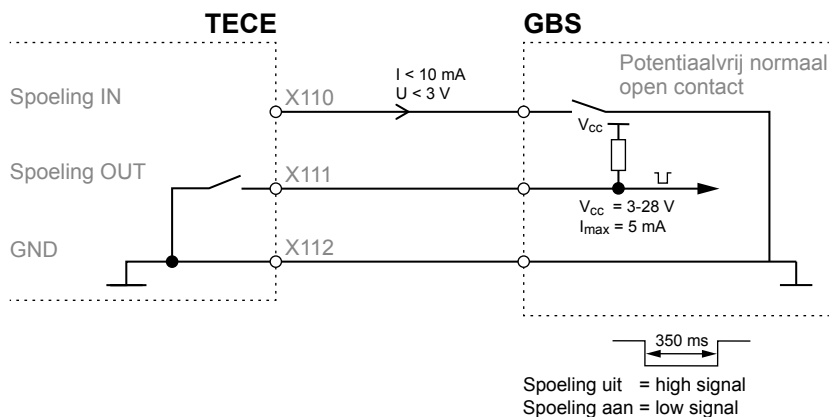
De volgende functies zijn programmeerbaar:

1. enkele spoeling of dubbele spoeling
2. verlichtingsopties
3. herkenningsbereik
4. activeringsbereik
5. intervalspoeling
6. veiligheidspoeling
7. voorspoelen
8. reinigingsfunctie
9. fabrieksinstellingen

De app heeft ook een logfunctie. De meest recente spoelingen en het totaal aantal uitgevoerde spoelacties worden gedocumenteerd onder de knop "Log".

Aansluiting op het gebouwbeheersysteem

De elektronica kan worden aangestuurd door middel van het gebouwbeheersysteem (GBS) en biedt tevens de mogelijkheid om een uitgangssignaal voor een uitgevoerde spoeling naar het gebouwbeheersysteem te sturen en te documenteren.



Obsługa

Elektronika spełniająca TECEsolid może być zaprogramowana przez aplikację **TECESmartcontrol**.

Konfiguracja połączenia przez aplikację

Do korzystania z TECESmartcontrol potrzebne będą:

- Przycisk z elektroniką TECEsolid podłączony do zasilania sieciowego,
- urządzenie z technologią Bluetooth (telefon komórkowy/tablet) oraz
- aplikacja TECESmartcontrol.

Aplikacja do pobrania:

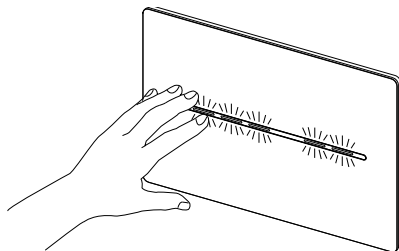


PL

Po uruchomieniu aplikacja poprosi o aktywację Bluetooth, następnie otworzy się widok główny. Dla programowania elektroniki TECEsolid proszę wybrać **Smartflush** (Smartflow służy do programowania spłukiwania higienicznego):



Po naciśnięciu przycisku szukaj urządzeń (**Search for devices**) aplikacja rozpocznie wyszukiwanie elektroniki TECEsolid. Rozpoznanie jest możliwe w zasięgu fotokomórki przycisku. Wybranie wskazanego urządzenia spowoduje nawiązanie połączenia. Uruchomienie w tym momencie przycisku zezwoli na przejście w tryb programowania.



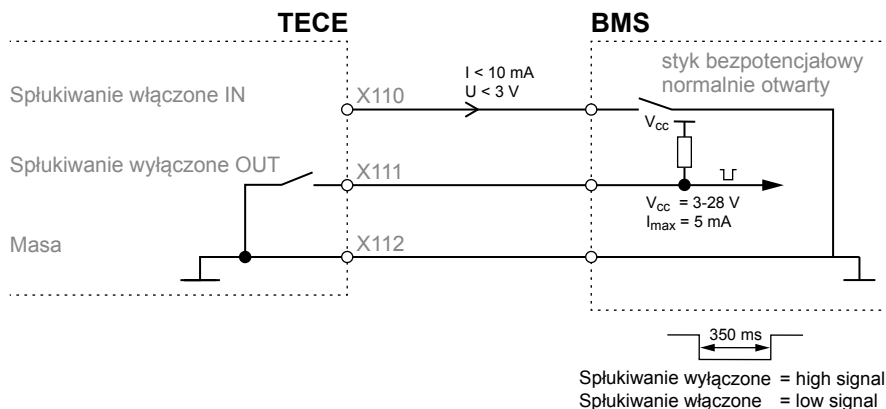
Zaprogramowane mogą być poniższe funkcje:

1. Ustawienia fabryczne
2. Spłukiwanie pojedyncze lub podwójne
3. Moc i długość podświetlenia
4. Zasięg rozpoznawania
5. Zasięg uruchamiania spłukiwania
6. Spłukiwanie interwałowe
7. Spłukiwanie bezpieczeństwa
8. Spłukiwanie wstępne
9. Funkcja czyszczenia

Aplikacja posiada funkcję dokumentowania pracy urządzenia. Ostatnie użycia i łączna liczba uruchomień zapisywane są w dzienniku.

Łączenie z technologią inteligentnego domu

Elektronika przycisku może być wyzwalana zdalnie za pomocą technologii inteligentnego sterowania budynkiem (BMS). Oferuje również możliwość przesyłania informacji o wykorzystaniu do, w celu jej zapisu przez urządzenie BMS.



Функционирование

При необходимости электронику унитаза TECEsolid можно запрограммировать через приложение **TECEsmartcontrol**.

Настройка подключения - Приложение

Для использования приложения TECEsmartcontrol понадобится:

- подключенная к электропитанию электронная панель TECEsolid WC,
- Bluetooth-совместимое конечное устройство (мобильный телефон/планшет) и
- приложение TECEsmartcontrol.

Код для загрузки:



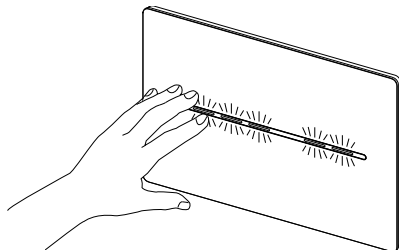
RU

После запуска приложения появляется всплывающее окно с требованием активировать Bluetooth, затем откроется основная страница приложения.

Для программирования электронной панели TECEsolid нужно выбрать меню **"Smartflush"** (Smartflow предназначен для программирования гигиенического смыва в бачке застенного модуля):



Нажмите кнопку "Pull-Down to Refresh" или кнопку **"Search for devices"** для поиска приложением электронной панели смыва TECEsolid WC. Последующий выбор найденного устройства установит соединение. Для того чтобы электроника была обнаружена, она должна находиться в зоне обнаружения. Переход на уровень программирования будет доступен после подтверждения нажатием кнопки:



Программируются следующие функции:

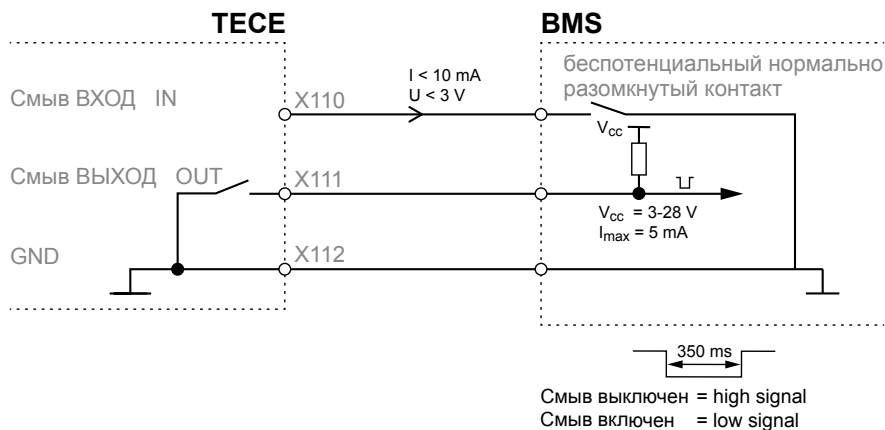
1. Двойной или одинарный смыв
2. Подсветка
3. Дальность обнаружения
4. Дистанция срабатывания
5. Интервальный смыв
6. Автоматический смыв
7. Предварительная смыв
8. Функция очистки
9. Заводские установки

Приложение также включает функцию ведения журнала. Последние смывы и общее количество выполненных смывов документируются в журнала под кнопкой "Log".

RU

Подключение к системе управления зданием

Панель смыва может запускаться через систему управления зданием (BMS), а также предлагает возможность передачи и документирования выходного сигнала о проведенном процессе промывки в BMS.



TECE GmbH

Phone +49(0)2572/928-0

info@tece.de

www.tece.com

SP430136.00 b