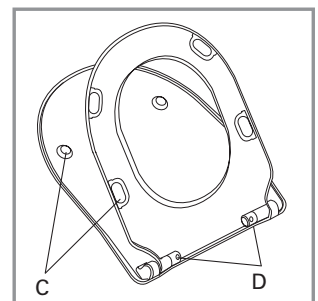
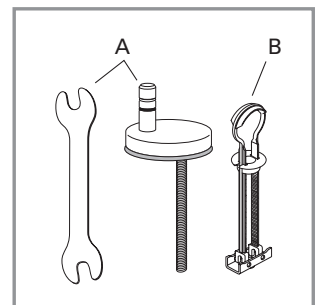
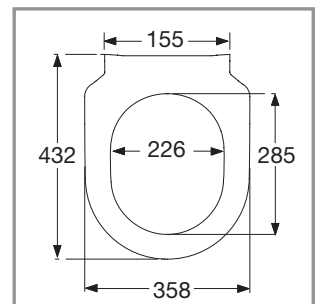
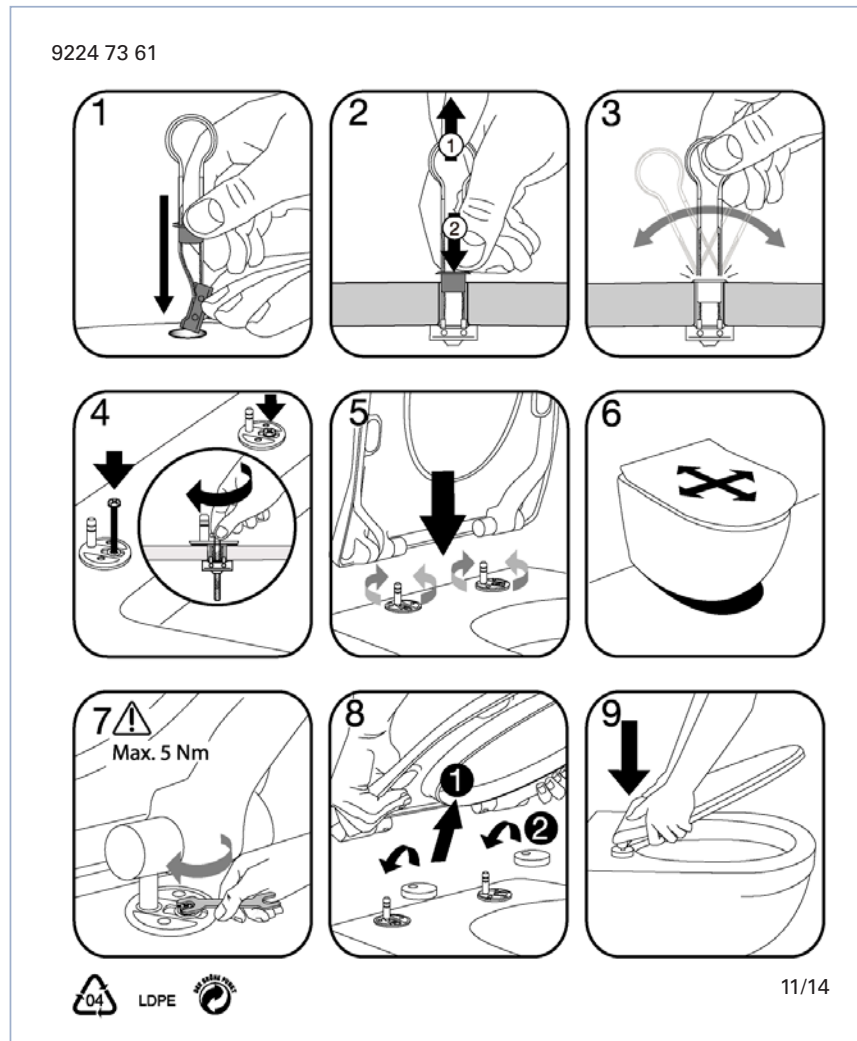


## WC-Sitz Avento Slim SC/QR

|                            |  |
|----------------------------|--|
| <b>Modell</b>              | <b>9M87 S1</b> WC-Sitz Avento Slim mit Soft Closing und Quick Release, einschl. 9224 73 61 Universalscharnier  |
| <b>Produktbeschreibung</b> | WC-Sitz Avento Slim im Wrap-Over-Design, durchgefärbtem Duroplast mit Scharnier aus Edelstahl und Kunststoff<br>– einschl. Kippscharnier aus Edelstahl<br>– Lochabstand: 155 mm<br>– max. Belastbarkeit des Ringsitzes: 240 kg<br>– 10 Jahre Garantie  |
| <b>Farbprogramm</b>        | 01 Weiß alpin  |
| <b>Scharnieroberfläche</b> | 61 Edelstahl   |
| <b>Ersatzteile</b>         | A) 9224 73 61 Universalscharnier<br>B) 9218 96 00 Ersatzteil für Kipp-Stripp-Anker-Scharnier<br>C) 9224 86 00 Puffer für Sitz und Deckel<br>D) 9224 77 00 Soft Closing Paket   |
| <b>Reinigungsanleitung</b> | Für die Reinigung eine milde Seifenlösung verwenden. WC-Sitz und Scharniere nicht im feuchten Zustand lassen, sondern anschließend mit einem weichen Tuch abtrocknen. Kontakt von Sitz/Deckel und Scharnieren mit WC-Reinigern oder chlorhaltigen, scheuernden oder ätzenden Reinigungsmitteln kann zu Beschädigungen bzw. Flugrost führen. Deshalb WC-Sitz und Deckel immer hochklappen, bis das Reinigungsmittel weggespült ist. |



## Montageanleitung



## Materialbeschreibung

WC-SITZ: Beim Material handelt es sich um durchgefärbten Duroplast (UF A 10 = Harnstoff-Formaldehydharz), der frei von umweltschädlichen Stoffen ist. Duroplast enthält 67% Ureaformaldehydharz, 28% Cellulose sowie 5% Mineralien, Pigmente, Schmierstoffe und Feuchtigkeit. Der Rohstoff des Lieferanten enthält weniger als 0,03% freies Formaldehyd und nach dem Aushärten noch weniger.

PUFFER: EVA (Ethylen-Vinylacetat-Copolymer).

DÄMPFER-KIT: Hydraulischer Dämpfer mit Dämpfergehäuse aus Edelstahl und Kunststoffteilen.  
Dämpferflüssigkeit: Gleitflüssigkeit.

HALTERUNG/SCHARNIER: Edelstahl.

## Garantie

Die Garantie erstreckt sich auf Mängel und Fehler in unserem Produktmaterial über einen Zeitraum von 10 Jahren.

Die Produkte können jederzeit in kleinerem Umfang technische und gestalterische Änderungen erfahren. Irrtümer und Änderungen vorbehalten.