

WAGO → I/O → SYSTEM 750

现场总线
I/O模块

4 AO DC 0-10 V
750-559(/xxx-xxx)



手册

版本 1.0.6

版本 © 2006 归万可电子(天津)有限公司所有。

万可电子(天津)有限公司

天津武清开发区泉汇路5号

邮编: 301700

电话: 022-59677688

传真: 022-59617698

E-Mail: fieldbus-cn@wago.com

Web: <http://www.wago.com>

I/O技术支持部

I/O技术热线: 022-59617631

传真: 022-59617698

我们采取一切措施以确保本文的正确性和完整性。但是, 书中错误在所难免, 我们随时等待听取您的意见及建议。

E-Mail: fieldbus-cn@wago.com

我们希望指出的是, 软件和硬件术语以及手册中所使用的或提到的公司商标一般是受保护的商标或专利。

目录

1 重要说明	4
1.1 合法性.....	4
1.1.1 版权声明.....	4
1.1.2 人员资质	4
1.1.3 使用准备.....	4
1.2 警示图标.....	5
1.3 数字表示法.....	5
1.4 安全提示.....	6
1.5 适用范围.....	6
2 I/O 模块	7
2.1 模拟量输出模块.....	7
2.1.1 750-559(/xxx-xxx) [4 AO DC 0-10V].....	7
2.1.1.1 多种可选产品.....	7
2.1.1.2 俯视图.....	7
2.1.1.3 说明.....	8
2.1.1.4 LED指示灯.....	9
2.1.1.5 电路原理图.....	9
2.1.1.6 技术参数	10
2.1.1.7 过程映象.....	11
2.1.1.7.1 标准格式.....	11

1 重要说明

请仔细阅读以下的说明并遵守相关规定，以便更好的学习和掌握本手册提供的技术细节。

1.1 合法性

1.1.1 版权声明

WAGO Kontakttechnik GmbH 对本手册所包含的内容包括文字资料、插图等拥有版权，未经书面许可，禁止非法使用、复制、翻译、修改，或进行图片存档，否则将承担赔偿责任。

WAGO Kontakttechnik GmbH 保留由于技术原因对本手册进行修改的权利。

WAGO Kontakttechnik GmbH 保留此项专利，专利应用受法律保护，其他厂家产品不允许涉及此项专利。

1.1.2 人员资质

本手册所涉及的产品，均应由在PLC编程方面具有相关资质的人员使用，或在熟悉相关技术的专家指导下使用。由于使用不当或未按本手册提供的方法进行操作而造成的对 WAGO 产品或第三方产品的损坏，WAGO Kontakttechnik GmbH 不负有任何责任。

1.1.3 使用准备

本手册所提供的编程组件应在专门的软、硬件组态环境下使用，对组件的修改也应在本手册的指导下进行。由于用户对软件、硬件的修改以及编程组件使用不当所造成的问题，WAGO Kontakttechnik GmbH 不负有任何责任。

相关技术问题可直接与 WAGO Kontakttechnik GmbH. 联络。

1.2 警示图标



危险
警示防止人身伤害。



警告
警示避免设备损坏。



注意
警示关键性操作。



ESD (静电防护)
警示避免设备因静电受损。



提示
一般性说明或有效的建议。



参考信息
提示参考相关的书籍、手册、产品目录及互连网上的信息。

1.3 数字表示法

格式	实例	说明
十进制	100	常规表示法
十六进制	0x64	C 表示法
二进制	'100' '0110.0100'	单引号之间 点号分隔

1.4 安全提示



警告

在总线模块开始工作前要先切断与系统的连接！

如果触点发生变形，则需要更换这种存在隐患的模块，该模块的性能不再具有保证，不适于再长期工作。

模块不能抵抗液体材料等物质渗入，且不具有绝缘性能。这种渗漏材料包括如下：浮质(气体中的悬浮颗粒)、硅树脂、甘油三酸酯(护手霜中含有此成分)等。

如果不能排除模块所在环境中这种材料的出现, 那么需采用其它方法进行保护:

- 将模块安装在适当的防护箱内;
 - 使用清洁工具或其它材料操作模块.
-



注意

清洁被污染的触点可以使用酒精和油布。因此，要注意ESD(静电防护)提示信息。

不能使用任何接触喷雾。喷雾会削弱触点区域的工作机能。

WAGO-I/O-SYSTEM 750系列模块是开放式系统。它必须安装在机架、开关柜或电气操作室。模块应受到保护，只有得到钥匙或持有专用工具被授权的有资格的人员才能接触。

必须遵守安装开关柜的相关说明、应用标准和指导方针。



ESD (静电防护)

装有电子组件的模块可能由于静电放电被损坏。因此在操作模块时要保证环境(操作人员、工作场所和包装)接地正常。避免接触导体，例如：镀金触点。

1.5 适用范围

本手册适用于模块化产品WAGO-I/O-SYSTEM 750 系列中的模拟量输出模块750-559 (/xxx-xxx) 4A0 DC 0-10V。

关于模块操作、装配及启动的说明请参阅现场总线适配器/控制器手册。本手册仅适用于相应模块的连接操作指导。

2 I/O 模块

2.1 模拟量输出模块

2.1.1 750-559(/xxx-xxx) [4 AO DC 0-10 V]

4通道模拟量输出模块 0-10 V

2.1.1.1 多种可选产品

订货号	名称	说明
750-559	4 AO DC 0-10 V	4通道模拟量输出模块 0-10 V
750-559/025-000	4 AO DC 0-10 V/T	4通道模拟量输出模块 0-10 V 工作温度范围 从 -20 °C 到 +60 °C

2.1.1.2 俯视图

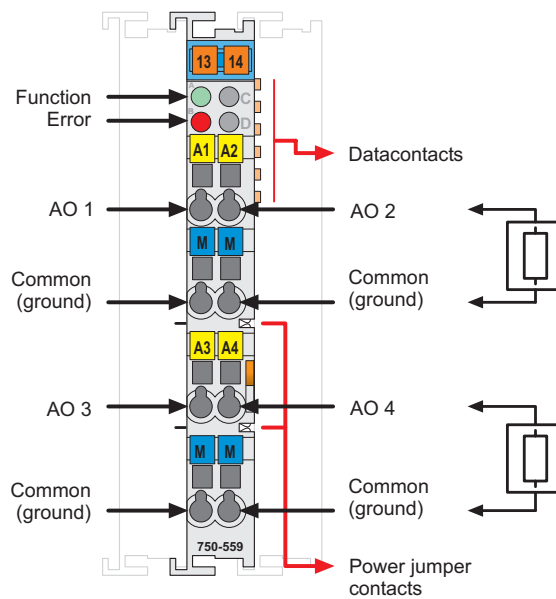


图 2.1.1-1: 4通道模拟量输出模块 750-559

g055900e

2.1.1.3 说明

模拟量输出模块750-559输出产生0-10V标准信号。

该模块具有4个输出通道，能够直接连接2线制执行器至输出端A01、A02、A03或A04端和接地端。信号通过A01、A02、A03或A04端送出。模块的输出通道具有一个公共地电位。

输出信号电隔离，信号以12位分辨率传送。

通过绿色功能LED指示灯指示操作准备就绪且内部数据总线通讯正常。反之，如果出现任何过载或通道间对地短路则红色故障LED指示灯将变亮。

当设计现场总线节点时，输出模块可以随意配置。不要求模块必须带有接地触点。

系统供电用作为模块供电。

为下游I/O模块提供的0V和24V现场侧供电电压来自相邻I/O模块或供电模块。现场侧供电电压通过各I/O模块的电源跨触点自动传送。

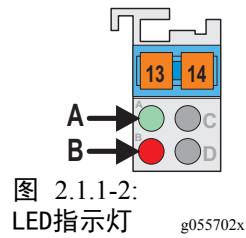


警告

内部电源跨触点最大电流为10A在配置系统时，绝对不能超过这个最大/总电流。如果超过这个最大/总电流，则必须加装其它供电模块。

模拟量输出模块750-559适用于WAGO-I/O-SYSTEM 750系列的所有适配器/控制器(除经济型适配器750-320, -323, -324和-327以外)。

2.1.1.4 LED指示灯



LED	说明	状态	功能
A 绿色	功能	灭	工作准备未就绪, 内部数据总线通讯故障
		亮	工作准备就绪, 内部数据总线通讯无故障
B 红色	错误	灭	无故障
		亮	输出通道中的某一通道 过载或对地短路

2.1.1.5 电路原理图

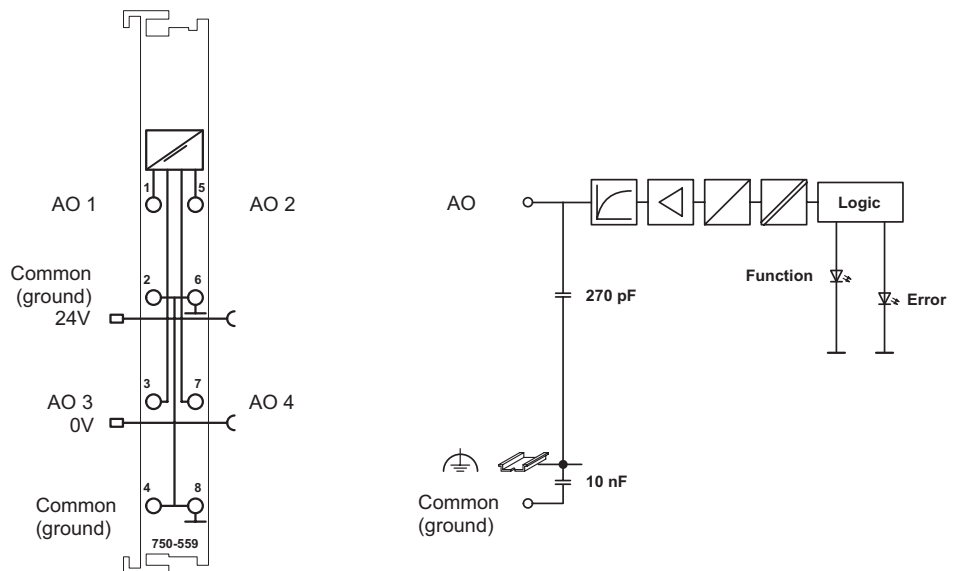


图 2.1.1-3: 4通道模拟量输出模块 750-559

g055901e

2.1.1.6 技术参数

模块详细参数		
输出点数	4点	
供电电压	通过系统电压 DC/DC	
典型电流消耗(内部)	125 mA	
信号电压	0V ... 10 V	
负载阻抗	> 5 kΩ	
分辨率	12位	
转换时间	10 ms	
典型输出滤波调整时间	100 ms	
测量误差 25°C	<± 0.1 % 满量程	
温度系数	<± 0.01 % 满量程/K	
隔离	500V(系统/现场侧)	
位宽	4 x 16 位 数据 4 x 8 位 控制/状态(可选)	
体积 W x H* x L * 从DIN 35导轨上边缘计算	12 mm x 64 mm x 100 mm	
重量	约55g	
标准和规则(参考适配器/控制器手册第2.2章节)		
EMC-抗干扰性(CE)	符合EN 50082-2 (96)标准	
EMC-辐射干扰(CE)	符合EN 50081-1 (93)标准	
EMC-抗干扰性(船舶应用)	符合Germanischer Lloyd (01)标准	
EMC-辐射干扰(船舶应用)	符合Germanischer Lloyd (01)标准	
认证(参考适配器/控制器手册第2.2章节)		
	cUL _{US} (UL508)	
	ABS (美国船级社)	
	BV (法国船级社) (申请中)	
	DNV (挪威船级社)	Cl. B
	GL (德国劳氏船级社)	Cat. A, B, C, D
	KR (韩国船级社)	
	LR (英国劳氏船级社) (申请中)	Env. 1, 2, 3, 4
	NKK (日本船级社)	
	cUL _{US} (UL1604)	Class I Div2 ABCD T4A
	认证标记	



参考信息

关于认证方面详细的参考信息列表请查阅《WAGO-I/O-SYSTEM 750 认证一览表》，您可以在《AUTOMATION ELECTRONIC Tools and Docs 自动化产品 技术文件 软件》光盘(订货号：0888-0412)中找到，或直接登陆下面的网址查看：

www.wago.com → Documentation → WAGO-I/O-SYSTEM 750 → System Description

2.1.1.7 过程映象

模拟量输出模块750-559每通道信号以16位数据+8状态位被传送。

通过适配器/控制器的过程映象，在数据字中(16位)传送数字化输出值，数据字包括输出字节0(低位)和输出字节1(高位)。

位B3...B14描述该12位分辨率数字化输出值。
三个最低有效位(B0...B2)未列出。

一些现场总线系统可以通过状态字节处理状态信息。

作为此输出模块的返回状态字节始终为0，该字节不能被分解。

2.1.1.7.1 标准格式

标准模块750-559，输出电压范围从0V至10V与数值从0x0000到0x7FFF按比例一一对应。

模块750-559的过程值				
输出值 0 V - 10 V	数值			状态 字节 十六进制
	二进制 输出值	十六进制	十进制	
0.00	'0000.0000.0000.0000'	0x0000	0	0x00
1.25	'0001.0000.0000.0000'	0x1000	4096	0x00
2.50	'0010.0000.0000.0000'	0x2000	8192	0x00
3.75	'0011.0000.0000.0000'	0x3000	12288	0x00
5.00	'0100.0000.0000.0000'	0x4000	16384	0x00
6.25	'0101.0000.0000.0000'	0x5000	20480	0x00
7.50	'0110.0000.0000.0000'	0x6000	24576	0x00
8.75	'0111.0000.0000.0000'	0x7000	28672	0x00
10.00	'0111.1111.1111.1111'	0x7FFF	32767	0x00



技术支持热线:022-59617631

万可电子(天津)有限公司
天津市武清开发区泉汇路5号
邮编: 301700
电话: 022-59617688
传真: 022-59617698
E-Mail: fieldbus-cn@wago.com

Internet: <http://www.wago.com>
