

WAGO → I/O → SYSTEM 750

现场总线
I/O模块

4 AI DC 0-10 V, 单端输入
750-468(/xxx-xxx)



手册

版本 1.0.3

版本 © 2006 归万可电子(天津)有限公司所有。

万可电子(天津)有限公司

天津武清开发区泉汇路5号

邮编: 301700

电话: 022-59677688

传真: 022-59617698

E-Mail: fieldbus-cn@wago.com

Web: <http://www.wago.com>

I/O技术支持部

I/O技术热线: 022-59617631

传真: 022-59617698

我们采取一切措施以确保本文的正确性和完整性。但是, 书中错误在所难免, 我们随时等待听取您的意见及建议。

E-Mail: fieldbus-cn@wago.com

我们希望指出的是, 软件和硬件术语以及手册中所使用的或提到的公司商标一般是受保护的商标或专利。

目录

1 重要说明	4
1.1 合法性	4
1.1.1 版权声明	4
1.1.2 人员资质	4
1.1.3 使用准备	4
1.2 警示图标	5
1.3 数字表示法	5
1.4 安全提示	6
1.5 适用范围	6
2 I/O 模块	7
2.1 模拟量输入模块	7
2.1.1 750-468(/xxx-xxx) [4 AI DC 0-10 V, 单端输入]	7
2.1.1.1 多种可选产品	7
2.1.1.2 俯视图	7
2.1.1.3 说明	8
2.1.1.4 LED指示灯	9
2.1.1.5 电路原理图	9
2.1.1.6 技术参数	10
2.1.1.7 过程映象	11
2.1.1.7.1 标准数据格式	12
2.1.1.7.2 特殊数据格式	13

1 重要说明

请仔细阅读以下的说明并遵守相关规定，以便更好的学习和掌握本手册提供的技术细节。

1.1 合法性

1.1.1 版权声明

WAGO Kontakttechnik GmbH 对本手册所包含的内容包括文字资料、插图等拥有版权，未经书面许可，禁止非法使用、复制、翻译、修改，或进行图片存档，否则将承担赔偿责任。

WAGO Kontakttechnik GmbH 保留由于技术原因对本手册进行修改的权利。

WAGO Kontakttechnik GmbH 保留此项专利，专利应用受法律保护，其他厂家产品不允许涉及此项专利。

1.1.2 人员资质

本手册所涉及的产品，均应由在PLC编程方面具有相关资质的人员使用，或在熟悉相关技术的专家指导下使用。由于使用不当或未按本手册提供的方法进行操作而造成的对 WAGO 产品或第三方产品的损坏，WAGO Kontakttechnik GmbH 不负有任何责任。

1.1.3 使用准备

本手册所提供的编程组件应在专门的软、硬件组态环境下使用，对组件的修改也应在本手册的指导下进行。由于用户对软件、硬件的修改以及编程组件使用不当所造成的问题，WAGO Kontakttechnik GmbH 不负有任何责任。

相关技术问题可直接与 WAGO Kontakttechnik GmbH 联络。

1.2 警示图标



危险
警示防止人身伤害。



警告
警示避免设备损坏。



注意
警示关键性操作。



ESD (静电防护)
警示避免设备因静电受损。



提示
一般性说明或有效的建议。



参考信息
提示参考相关的书籍、手册、产品目录及互连网上的信息。

1.3 数字表示法

格式	实例	说明
十进制	100	常规表示法
十六进制	0x64	C 表示法
二进制	'100' '0110.0100'	单引号之间 点号分隔

1.4 安全提示



警告

在总线模块开始工作前要先切断与系统的连接！

如果触点发生变形，则需要更换这种存在隐患的模块，该模块的性能不再具有保证，不适于再长期工作。

模块不能抵抗液体材料等物质渗入，且不具有绝缘性能。这种渗漏材料包括如下：浮质(气体中的悬浮颗粒)、硅树脂、甘油三酸酯(护手霜中含有此成分)等。

如果不能排除模块所在环境中这种材料的出现, 那么需采用其它方法进行保护:

- 将模块安装在适当的防护箱内;
 - 使用清洁工具或其它材料操作模块.
-



注意

清洁被污染的触点可以使用酒精和油布。因此，要注意ESD(静电防护)提示信息。

不能使用任何接触喷雾。喷雾会削弱触点区域的工作机能。

WAGO-I/O-SYSTEM 750系列模块是开放式系统。它必须安装在机架、开关柜或电气操作室。模块应受到保护，只有得到钥匙或持有专用工具被授权的有资格的人员才能接触。

必须遵守安装开关柜的相关说明、应用标准和指导方针。



ESD (静电防护)

装有电子组件的模块可能由于静电放电被损坏。因此在操作模块时要保证环境(操作人员、工作场所和包装)接地正常。避免接触导体，例如：镀金触点。

1.5 适用范围

本手册适用于模块化产品WAGO-I/O-SYSTEM 750 系列中的模拟量输入模块750-468 (/xxx-xxx) 4AI DC 0-10V，单端输入。

关于模块操作、装配及启动的说明请参阅现场总线适配器/控制器手册。本手册仅适用于相应模块的连接操作指导。

2 I/O 模块

2.1 模拟量输入模块

2.1.1 750-468(/xxx-xxx) [4 AI DC 0-10 V, 单端输入]

4通道模拟量输入模块 (0-10V, 单端输入)

2.1.1.1 多种可选产品

订货号	说明	描述
750-468	4 AI DC 0-10 V 单端输入	4通道模拟量输入模块 (0-10V, 单端输入)
750-468/025-000	4 AI DC 0-10 V/T 单端输入	4通道模拟量输入模块 (0-10V, 单端输入) 工作温度范围 从 -20 °C 到+60°C
750-468/000-200	4 AI DC 0-10V 单端输入, 适用于Siemens (S5-FB 250)	通道模拟量输入模块, 0-10V, 单端输入, 调整数据格式, 适用于在S5控制系统中运用功能块FB250

2.1.1.2 俯视图

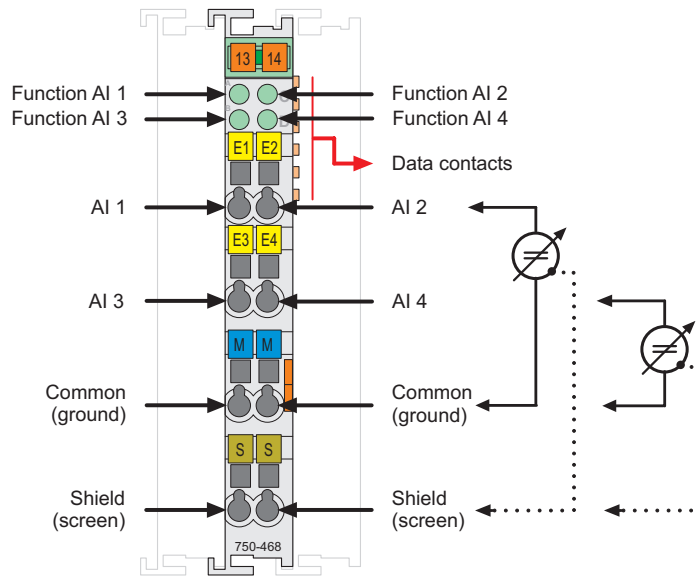


图 2.1.1-1: 4通道模拟量输入模块 750-468

g046800e

2.1.1.3 说明

模拟量输入模块及其它可选类型模块接收0-10V标准信号。

该模拟具有四个输入通道，并通过连接AI 1和公共地或AI 2和公共地来接收信号。如果需要，其它更多传感器信号可连接到AI 3和AI 4，这要求采取适当的措施(例如选用WAGO 280-833接线端子引入四线制设备)连接公共地和屏蔽端。

模块的输入通道有一个公共地和一个屏蔽端(S)。屏蔽端(S)可以直接连接至DIN导轨。当模块扣压到DIN导轨上时，自动生成一个容性连接。

每个输入通道的输入信号电隔离，信号以12位分辨率传送。

通过绿色功能LED指示灯指示操作准备就绪且各通道可实现无障碍内部数据总线通讯。

当设计现场总线节点时，输入模块可以随意配置。不要求按模块类型分组。

供电电压由系统电压提供。

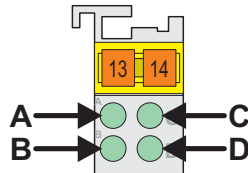


警告

该模块没有电源跨接触点。因此需要一个供电模块为下游I/O提供现场侧供电。

模拟量输入模块750-468和其它类型模块适用于WAGO-I/O-SYSTEM 750系列的所有适配器/控制器(除经济型适配器750-320, -323, -324和-327以外)。

2.1.1.4 LED指示灯

图 2.1.1-2:
LED指示灯 g041402x

LED	通道	说明	状态	功能
A 绿色	1	功 能 AI 1	灭	工作准备未就绪或 内部数据总线通讯故障
			亮	工作准备就绪及 内部数据总线通讯无故障
C 绿色	2	功 能 AI 2	灭	工作准备未就绪或 内部数据总线通讯故障
			亮	工作准备就绪及 内部数据总线通讯无故障
B 绿色	3	功 能 AI 3	灭	工作准备未就绪或 内部数据总线通讯故障
			亮	工作准备就绪及 内部数据总线通讯无故障
D 绿色	4	功 能 AI 4	灭	工作准备未就绪或 内部数据总线通讯故障
			亮	工作准备就绪及 内部数据总线通讯无故障

2.1.1.5 电路原理图

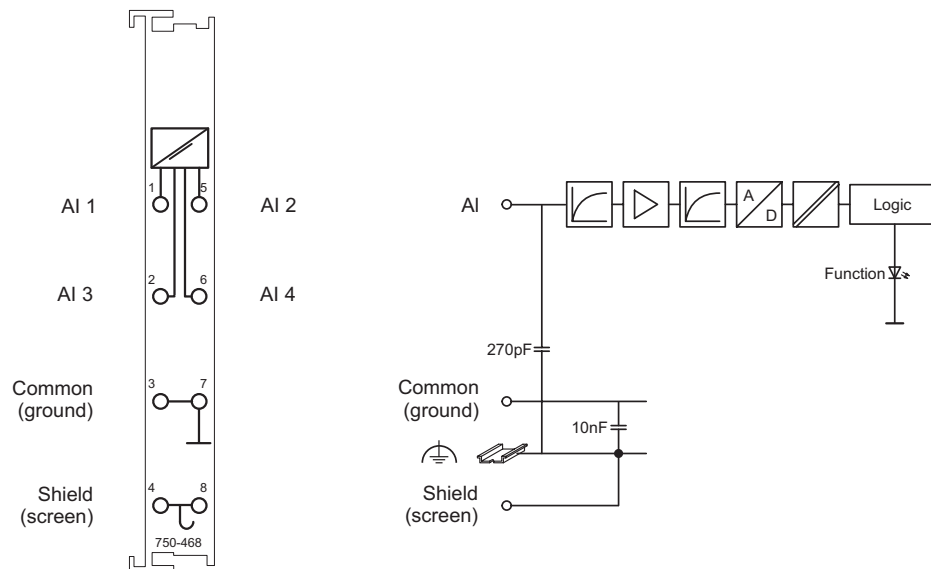





图 2.1.1-3: 4通道模拟量输入模块 750-468

g046801e

2.1.1.6 技术参数

模块详细参数	
输入点数	4点
供电电压	通过系统电压 DC/DC
典型电流消耗(内部)	60 mA
最大输入电压	35V
信号电压	0 V... 10 V
典型内阻	133 kΩ
分辨率	12位
典型转换时间	4 ms
测量误差 25 °C	<± 0.2 % 满量程
温度系数	<± 0.01 % /K满量程
隔离	500V(系统/电源)
位宽	4 x 16 位 数据 4 x 8 位 控制/状态(可选)
体积(mm) W x H x L	12 x 64* x 100 * 从DIN 35导轨上边缘计算
重量	约55g
标准和规则(参考适配器/控制器手册第2.2章节)	
EMC-抗干扰性(CE)	符合EN 50082-2 (96)标准
EMC-辐射干扰(CE)	符合EN 50081-1 (93)标准
EMC-抗干扰性(船舶应用)	符合Germanischer Lloyd (97)标准
EMC-辐射干扰(船舶应用)	符合Germanischer Lloyd (97)标准

认证 (参考适配器/控制器手册第2.2章节)		
	cUL _{US} (UL508)	
	ABS (美国船级社)	
	BV (法国船级社)	
	DNV (挪威船级社)	Cl. B
	GL (德国劳氏船级社)	Cat. A, B, C, D
	KR (韩国船级社)	
	LR (英国劳氏船级社)	Env. 1, 2, 3, 4
	NKK (日本船级社)	
	RINA (意大利船级社)	(仅适用于750-468)
	cUL _{US} (UL1604)	Class I Div2 ABCD T4A
	KEMA	II 3 G EEx nA II T4
	认证标记	



参考信息

关于认证方面详细的参考信息列表请查阅《WAGO-I/O-SYSTEM 750 认证一览表》，您可以在《AUTOMATION ELECTRONIC Tools and Docs 自动化产品 技术文件 软件》光盘(订货号：0888-0412)中找到，或直接登陆下面的网址查看：

www.wago.com → Documentation → WAGO-I/O-SYSTEM 750 → System Description

2.1.1.7 过程映象

模拟量输入模块750-468和其它类型模块每通道信号以16位测量值+8状态位被传送。

数字化测量值被传送到一个数据字(16位)中，并以输入字节0(低字节)和输入字节1(高字节)的方式被传送到适配器/控制器的过程映象中。

通过12位分辨，位B3...B14描述此值。

从生产号码|32|02|XX|XX|开始，状态信息被包括在三个最低有效位(B0...B2)中，如果发生错误，状态信息被解析。

当测量范围溢出时，设置位B0 = 1。

具有早期生产号码的模块，最后三位未被解析。

模块外包装侧面的标记中有一部分是生产号码。

一些现场总线系统可以处理输入通道状态信息，也就是一个状态字节。

通过启动工具软件WAGO-I/O-CHECK 2显示状态字节。然而，通过适配器/控制器的处理是可选择的，这就意味着访问或解析状态信息取决于现场总线系统。



注意

对于某些I/O模块或其它类型模块在过程映象中的过程数据的表示法取决于所使用的现场总线适配器/控制器。请从《现场总线过程数据特殊设计》章节中查阅相关信息以及各自控制/状态字节的特殊设计，该章节中该章节中描述了关于相应适配器/控制器的过程映象。

2.1.1.7.1 标准数据格式

标准模块750-468的输入电压范围从0 V至10 V与数值0x0000到0x7FF9按比例一一对应，则输入电压被测量。

模块750-468的过程值					
输入电压 0 V - 10 V	数值			十进制	状态 字节 十六进制
	二进制 值	*) X F Ü	十六进制		
<0.00	'0000.0000.0000.0	:000'	0x0000	0	0x00
0.00	'0000.0000.0000.0	:000'	0x0000	0	0x00
1.25	'0001.0000.0000.0	:000'	0x1000	4096	0x00
2.50	'0010.0000.0000.0	:000'	0x2000	8192	0x00
3.75	'0011.0000.0000.0	:000'	0x3000	12288	0x00
5.00	'0100.0000.0000.0	:000'	0x4000	16384	0x00
6.25	'0101.0000.0000.0	:000'	0x5000	20480	0x00
7.50	'0110.0000.0000.0	:000'	0x6000	24576	0x00
8.75	'0111.0000.0000.0	:000'	0x7000	28672	0x00
10.00	'0111.1111.1111.1	:000'	0x7FF8	32760	0x00
>10.00	'0111.1111.1111.1	:001'	0x7FF9	32761	0x42

*) 状态位: X = 未使用, F = 短路, Ü = 过量程

2.1.1.7.2 特殊数据格式

数字化测量值，可选类型模块750-466/000-200采用了适用于S5控制系统FB 250的数据格式。

因为这种变化，输入电压范围从0V至10V与数值0x1000到0x5001按比例一一对应，则输入电压被测量。

模块750-468/000-200的过程值					
输入电压 0 V - 10 V	数 值			十进制	状态 字节 十六进制
	二进制 值	*) X F Ü	十六进制		
<0.00	'0001.0000.0000.0	'000'	0x1000	4096	0x00
0.00	'0001.0000.0000.0	'000'	0x1000	4096	0x00
1.25	'0001.1000.0000.0	'000'	0x1800	6144	0x00
2.50	'0010.0000.0000.0	'000'	0x2000	8192	0x00
3.75	'0010.1000.0000.0	'000'	0x2800	10240	0x00
5.00	'0011.0000.0000.0	'000'	0x3000	12288	0x00
6.25	'0011.1000.0000.0	'000'	0x3800	14336	0x00
7.50	'0100.0000.0000.0	'000'	0x4000	16384	0x00
8.75	'0100.1000.0000.0	'000'	0x4800	18432	0x00
10.00	'0101.0000.0000.0	'000'	0x5000	20480	0x00
>10.00	'0101.0000.0000.0	'001'	0x5001	20481	0x42

*) 状态位: X = 未使用, F = 短路, Ü = 过量程



技术支持热线:022-59617631

万可电子(天津)有限公司
天津市武清开发区泉汇路5号
邮编: 301700
电话: 022-59617688
传真: 022-59617698
E-Mail: fieldbus-cn@wago.com

Internet: <http://www.wago.com>
