

### Immer die richtige Lösung

Das Switch-Portfolio von WAGO sorgt für die Skalierbarkeit Ihrer ETHERNET-Netzwerkinfrastruktur mit hervorragenden elektrischen und mechanischen Eigenschaften. Die robusten Geräte sind für den Industrieinsatz ausgelegt und voll kompatibel zu den Standards IEEE 802.3, IEEE 802.3u, IEEE 802.3ab.

### Kombinierbar mit Lichtwellenleitern

ETHERNET über Lichtwellenleiter bietet eine Vielzahl von Vorteilen für Industrieapplikationen.

Hohe Störfestigkeit, Potentialtrennung und große Reichweiten bis zu 80 km sind hier wichtige Parameter – und das Ganze kompatibel zur IT-Welt!

### Skaliertes Angebot

Für die High-end-Anwendung stehen Switches in verschiedenen Ausführungen, von unmanaged bis managed, zur Verfügung. Dort, wo es auf eine kostengünstige Lösung ankommt und technische Spezialitäten wie Redundanz keine Rolle spielen, kommen unsere Eco-Switches zum Einsatz. Sie sind insbesondere für Netzwerke kleinerer bis mittlerer Größe bestens geeignet.

### Modulare Erweiterbarkeit

Durch wechselbare SFP-Module sind die WAGO Switches an verschiedene Lichtwellenleiter und die damit verbundenen notwendigen Entfernungen und Fasern anpassbar.

Es stehen SFP-Module für Multimode- und Singlemode-Lichtwellenleiter für Reichweiten bis zu 80 km zur Auswahl. Mit der optimalen Kombination aus Kupfer und LWL sind Sie für eine Vielzahl von Anforderungen gerüstet.

### Webbasiertes Management

Die Full-Managed-Switches von WAGO verfügen über ein integriertes webbasiertes Management. Die Konfiguration des Switches ist somit mit Hilfe eines beliebigen Webbrowsers möglich.

### Integrierte Funktionsüberwachung

Zur Überwachung und Meldung von Störungen besitzen die managbaren Switches von WAGO konfigurierbare Funktionen wie E-Mail-Alarm und SNMP-Traps. Zusätzlich besteht bei allen Switches, mit Ausnahme der Eco-Varianten, die Möglichkeit, einzelne Ports oder die Spannungsversorgung über einen potentialfreien Alarmkontakt zu überwachen. Die Konfiguration dieser Funktion erfolgt hierbei über einen DIP-Schalter.

### Volle Bandbreite auf allen Ports

Die interne Bandbreite der WAGO Switches ist so gestaltet, dass alle Ports gleichzeitig kommunizieren können, und zwar in Vollduplex ohne Einschränkungen.

### Security

Die Managed-Switches besitzen integrierte Security-Funktionen wie z. B.:

- Authentifizierung
- Access-Control-Listen
- DHCP Snooping
- Port Security

### Datenübertragung

Die managbaren Switches bieten Konfigurationsmöglichkeiten für die Datenübertragung, z. B.:

- VLAN
- IGMP Snooping
- IP-based VLAN
- MAC-based VLAN

### Verfügbarkeit Redundanz

Ausgewählte Industrial-Switches verfügen über mehrere Möglichkeiten, redundante Netzwerkstrukturen zu bilden und somit selbst bei gestörten Verbindungen eine sichere Kommunikation zu garantieren:

- „Rapid Spanning Tree“ gemäß IEEE 802.1w kompatibel zum IT-Standard
- Jet-Ring – ein einfaches Ringprotokoll, Umschaltzeit < 300 ms
- Xpress-Ring – schnelles Ringprotokoll, Umschaltzeit < 20 ms
- ERPSv2 gemäß ITU-T-Standard, Umschaltzeit < 50 ms
- Media Redundancy Protocol (MRP), Umschaltzeit < 200 ms

Zusätzlich zur Redundanz der Kommunikationsverbindung ist in den Switches eine redundante Spannungsversorgung integriert, die auch mit Hilfe eines Alarmrelais überwacht werden kann. Somit führt auch der Ausfall einer Spannungsversorgung nicht zum Kommunikationsabbruch.

### Verschiedene Betriebsarten

Für die direkte Plug-and-Play-Nutzung sind die Switches ohne Management-Funktionen bestens geeignet. Für Anwendungen, wo es hingegen aus Anwendungsgründen erforderlich ist, eine IP-Filterung durchzuführen oder weitergehende Interpretationen der Telegramme vorzunehmen, stehen Managed-Switches zur Verfügung.

### Konfigurierbare Performanz

Die managbaren Switches von WAGO bieten Funktionen zur Performanzsteuerung wie z. B.:

- Storm Control
- Bandwith Control
- Auto-Provisioning
- Link Aggregation

### Konfiguration und Diagnose

Über Modbus® können managbare Switches diagnostiziert werden. Eine Konfiguration und Diagnose ist auch mit standardisierten Protokollen wie SNMP möglich.

Ausgewählte Produkte weisen zusätzlich das Zertifikat „PROFINET Conformance Class B“ auf. Hierdurch ist eine einfache Diagnose und Konfiguration in PROFINET-Systemen möglich

## Vorteile:

- Anpassungsfähig an verschiedene Übertragungsmedien
- Automatische Anpassung an
  - Geschwindigkeit (Autonegotiation)
  - Verdrahtung (Auto-Crossover, MDI/MDIX)
- Optionale Redundanz
- Großer Versorgungsspannungsbereich

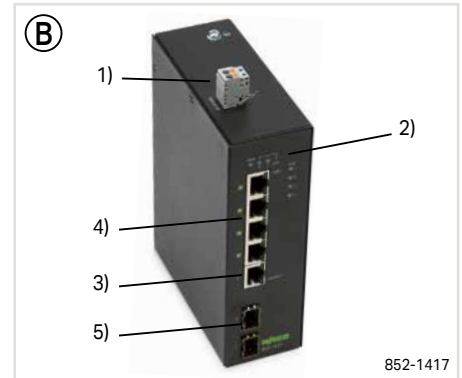
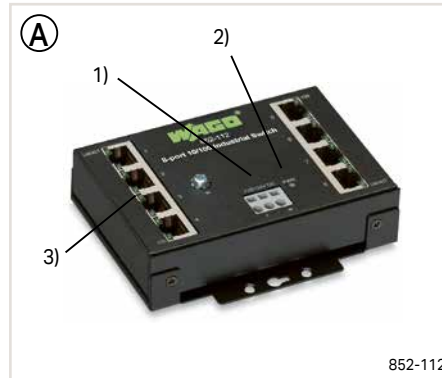
# Industrial-Switches

## Funktionale Varianten

### Eco-Unmanaged (A, B)

- Plug&Play-Betrieb (Auto MDI-X)
- Megabit- und Gigabitvarianten
- Vibrations- und Schockbeständigkeit
- Hutschienenadapter

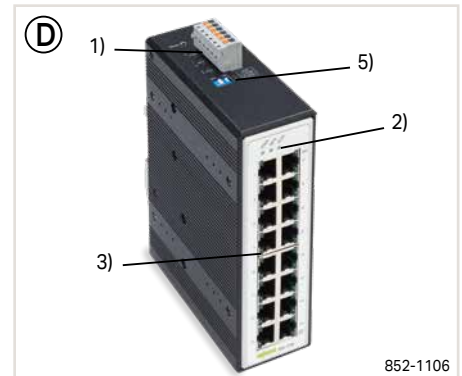
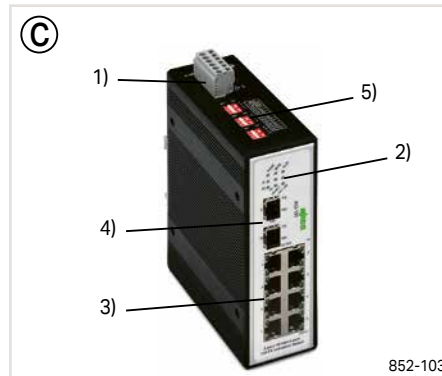
- 1) Spannungsversorgung
- 2) Status LEDs
- 3) Kupfer-Ports
- 4) Power over Ethernet (PoE+) Ports
- 5) SFP-Ports für den Einsatz von SFP-Modulen



### Standard-Unmanaged (C, D)

- Bis zu 16 Gigabit-Ports + SFP-Slots
- Diagnose mit LED und Relais
- Hoher Temperaturbereich (-40 ... 70 °C)
- Redundante Spannungsversorgung

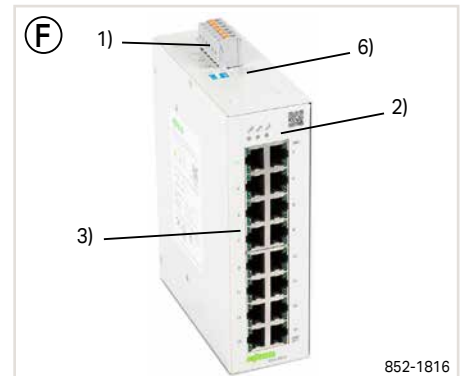
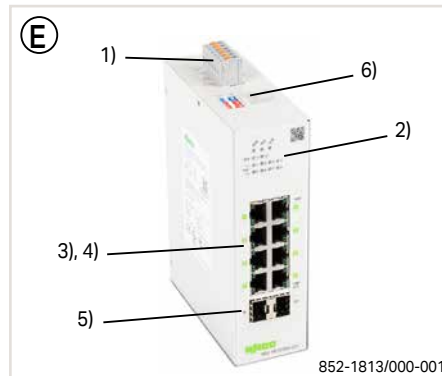
- 1) Redundante Spannungsversorgung
- 2) Status und Diagnose LEDs
- 3) Kupfer-Ports
- 4) SFP-Ports für den Einsatz von SFP-Modulen
- 5) DIP-Schalter zur Konfiguration



### Lean-Managed (E, F)

- Intuitive Konfiguration für Automatisierer
- Einfache Netzwerkdiagnose im Browser
- Medienredundanz mit RSTP/ERPS
- Basisfunktionen Netzwerksicherheit

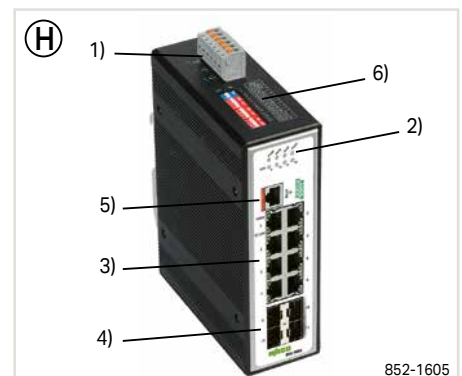
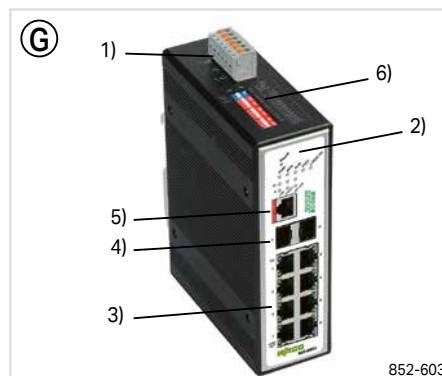
- 1) Redundante Spannungsversorgung
- 2) Status und Diagnose LEDs
- 3) Kupfer-Ports
- 4) Power over Ethernet (PoE+) Ports
- 5) SFP-Ports für den Einsatz von SFP-Modulen
- 6) DIP-Schalter zur Konfiguration



### PROFINET®-Managed (G, H)

- Konfiguration/Diagnose im PROFINET®-System
- PROFINET®-zertifiziert (CC-B)
- Zyklisch auslesbares Prozessabbild
- Potentialfreie Vernetzung über 80 km

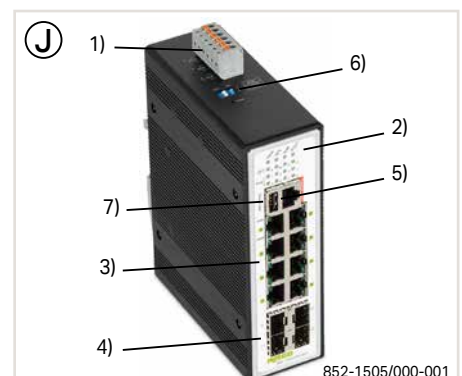
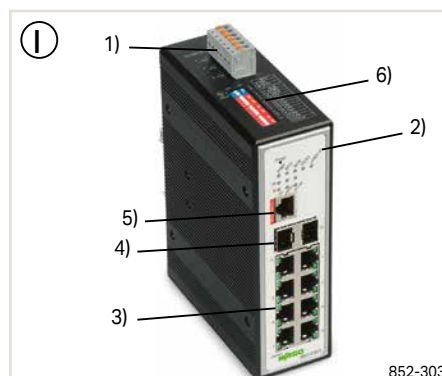
- 1) Redundante Spannungsversorgung
- 2) Status und Diagnose LEDs
- 3) Kupfer-Ports
- 4) SFP-Ports für den Einsatz von SFP-Modulen
- 5) RS-232 Port
- 6) DIP-Schalter zur Konfiguration



### Full-Managed (I, J)

- Schnelle Netzwerkredundanz (< 30 ms)
- Diagnose (SNMPv3, Modbus®, Syslog, ...)
- Sicherheit (SSH, VLAN, 802.1X, ACL, ...)
- Erweiterte Netzwerkfunktionen:
- (Routing, IPv6, LACP, DHCP, ...)

- 1) Redundante Spannungsversorgung
- 2) Status und Diagnose LEDs
- 3) Kupfer-Ports
- 4) SFP-Ports für den Einsatz von SFP-Modulen
- 5) RS-232 Port
- 6) DIP-Schalter zur Konfiguration
- 7) USB-Interface



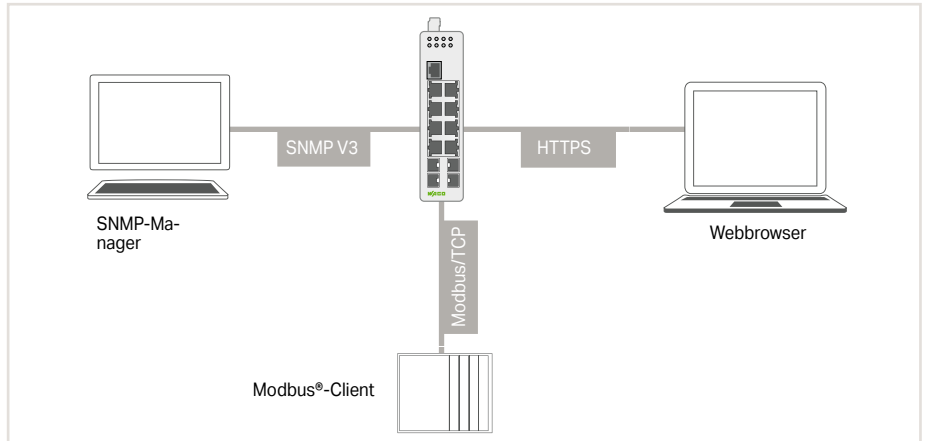
# Industrial-Switches

## Konfiguration, Diagnose und Performance

### Konfiguration und Diagnose

Mehrere Möglichkeiten:

- Konfiguration über das Web-Based-Management
  - Konfiguration über Kommandozeile (SSH, Telnet, RS-232)
  - Netzwerkverwaltung über SNMP v1, v2c, v3
  - Unterstützung der MIB-Standards (Management Information Base)
  - PROFINET-Konfiguration mit Gerätebeschreibungsgdatei (GSD-Datei)
  - Diagnose über Modbus TCP
- Zahlreiche zur Verfügung stehende Informationen für eine einfache Diagnose über Modbus®

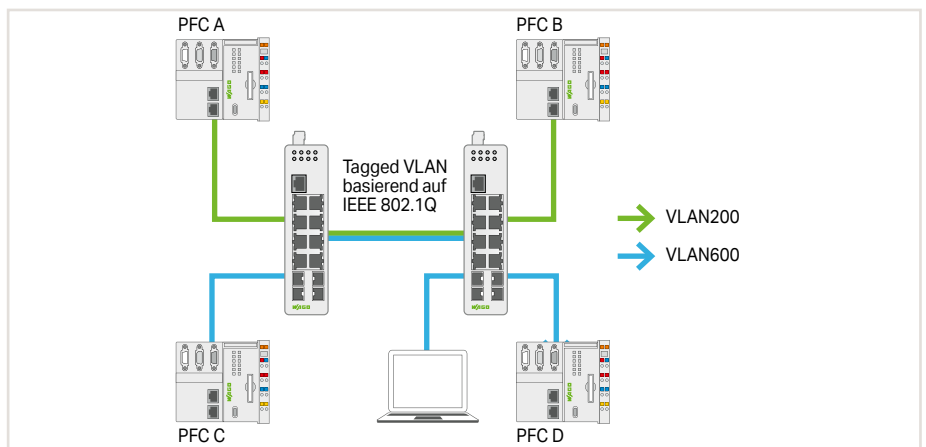


Konfigurationsschnittstellen

### Logische Trennung des Netzwerkes

VLAN (z. B. gemäß IEEE 802.1Q), Segmentierung in virtuelle Netzwerke:

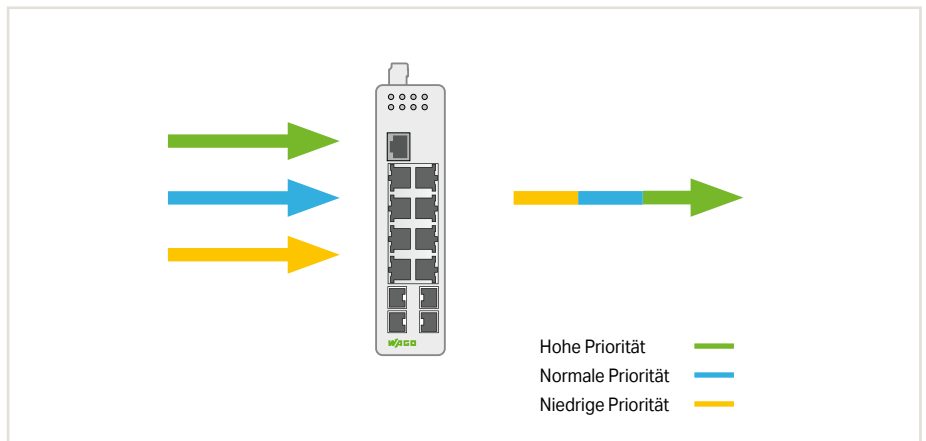
- Broadcast-Begrenzung
- Verbesserung der Netzwerksicherheit
- Priorisierung der Datenflüsse
- Unterteilung von z. B. Maschinen und Büronetzwerken



VLAN

### Priorisierung und Begrenzung des Datenverkehrs

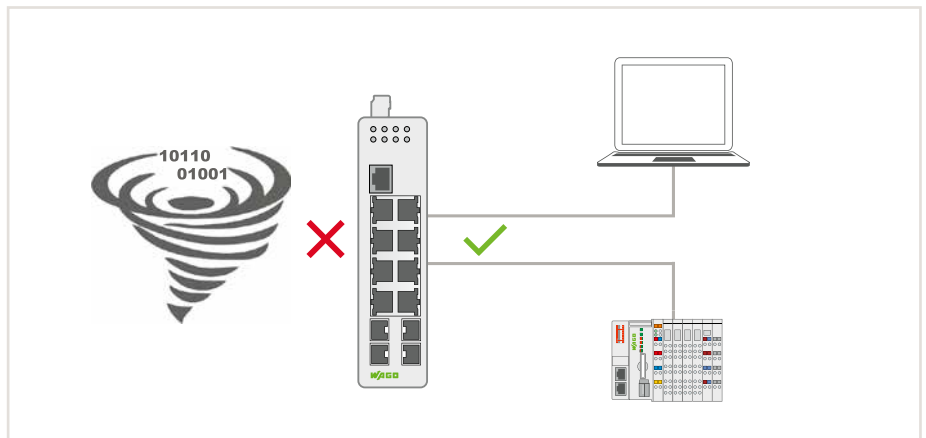
- Schnellere Weiterleitung wichtiger Datenpakete durch den Switch
- Priorisierung der Datenpakete gemäß IEEE 802.1 Q
- Begrenzung der Bandbreite bzw. Anzahl Pakete pro Zeiteinheit pro Port
- Steigerung der Qualität der Datenübertragung



QoS

### Beherrschung des Datenaufkommens

- Stoppen von Broadcast-Stürmen
- Sicherstellung der Verfügbarkeit des Netzwerks
- Begrenzung von Broadcast- und Multicast-Datenflüssen (Pakete/Zeit)



Storm Control

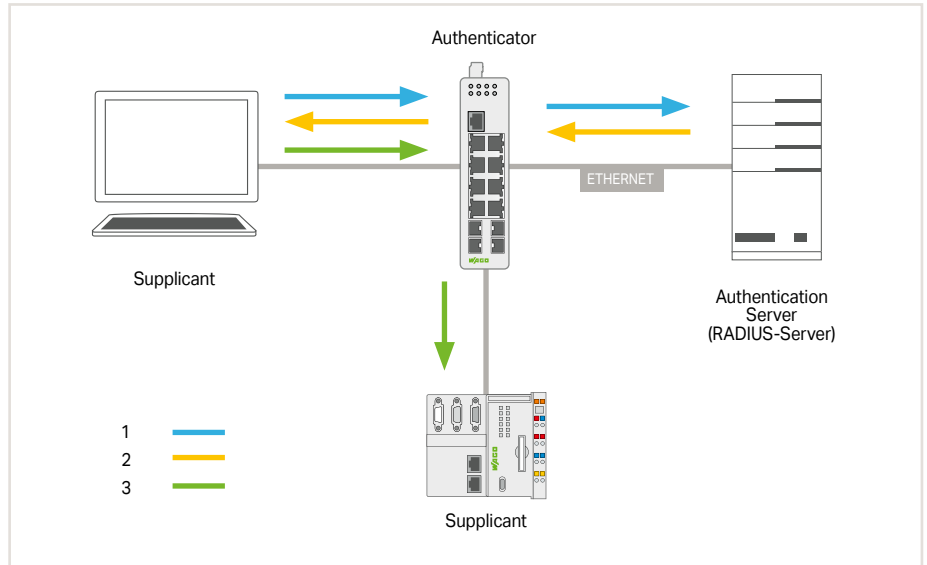
# Industrial-Switches Sicherheit

## Authentifizierung IEEE 802.1X

Sichere Authentifizierung und Autorisierung in ETHERNET-Netzwerken (lokal auf dem Switch oder über RADIUS-Server)

Ablauf:

- Die Authentifizierung eines Teilnehmers erfolgt durch den Authenticator.
- Der Authenticator prüft mittels eines Authentifizierungsservers die Authentifizierungsinformationen des Teilnehmers (Supplicant).



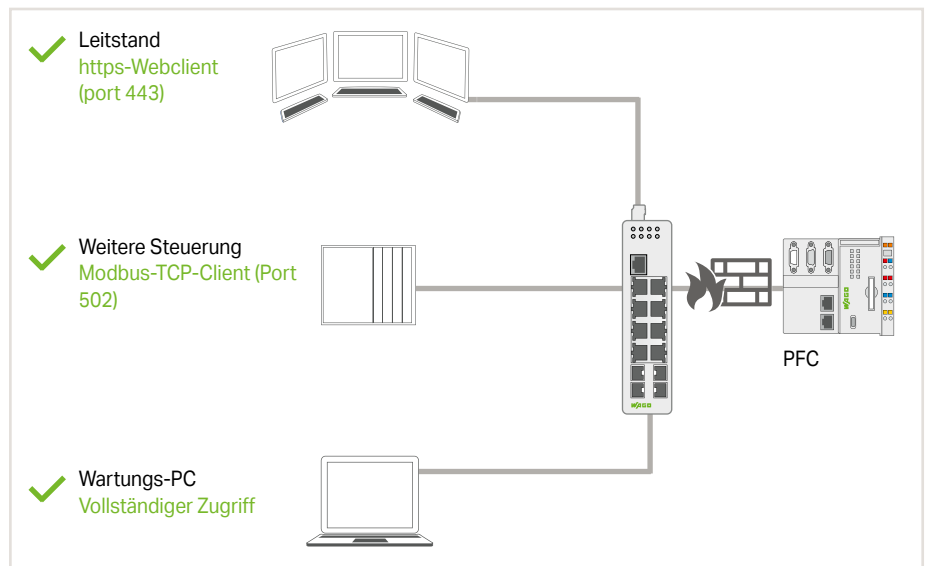
IEEE 802.1X

## Firewall – Access Control List

Befugnis nur für die erforderlichen Services

Filtern von Datenpaketen aufgrund:

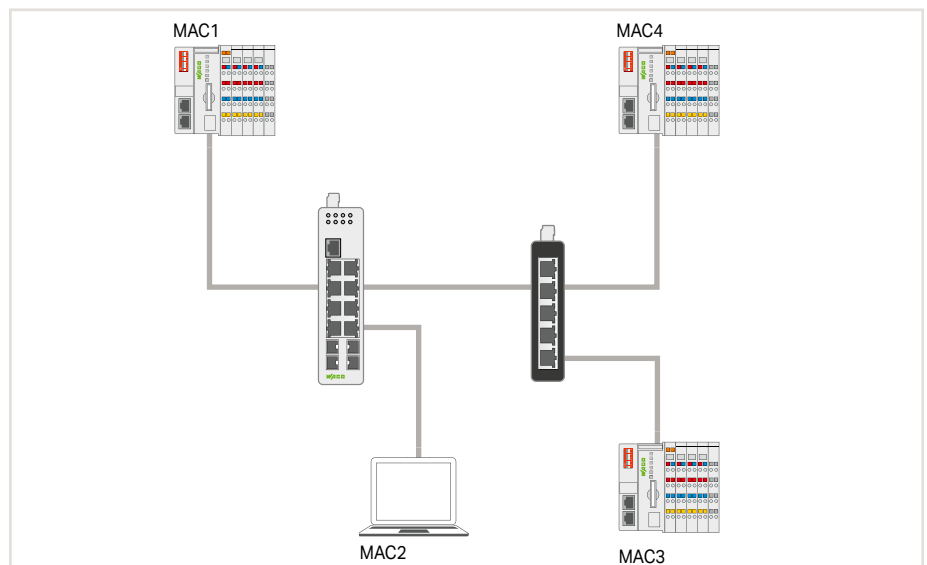
- Einer Quell-MAC- oder Quell-IP-Adresse
- Einer Ziel-MAC- oder Ziel-IP-Adresse
- Einem Bereich von MAC- oder IP-Adressen
- UDP/TCP-Quell- bzw. -Zielports
- MAC-basierte White/Black List pro Port



Firewall

## Port Security

- Dynamisches Lernen von MAC-Adressen pro Port
- Begrenzung von MAC-Adressen pro Port
- MAC-basierte White/Black List pro Port

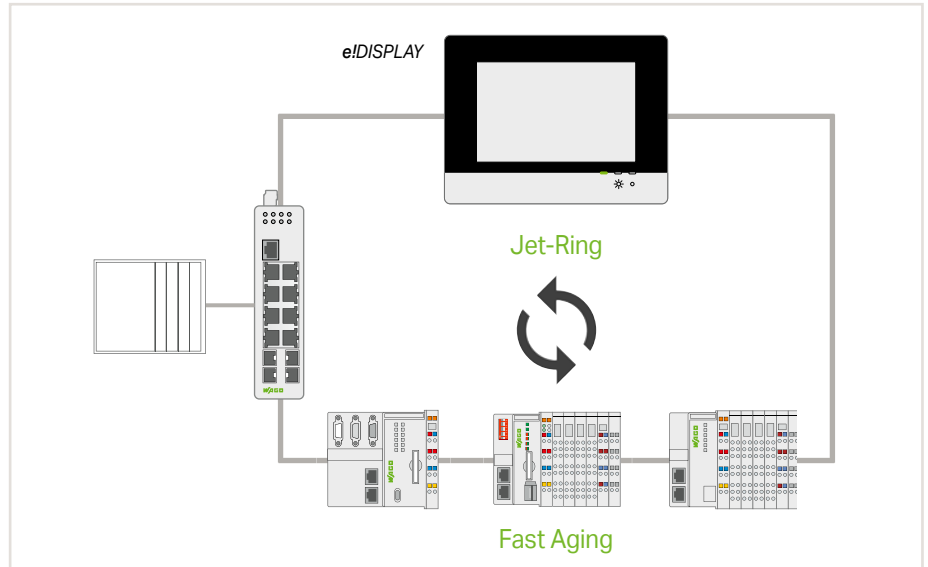


# Industrial-Switches

## Redundanz

### Jet-Ring

- Typische Umschaltzeit von 400 ms (abhängig von der Applikation)
- Sehr einfache Konfiguration (An oder Aus)
- Bis zu 20 Switches in einem Jet-Ring
- WAGO ETHERNET-Geräte (Fast Aging) im Jet-Ring einsetzbar



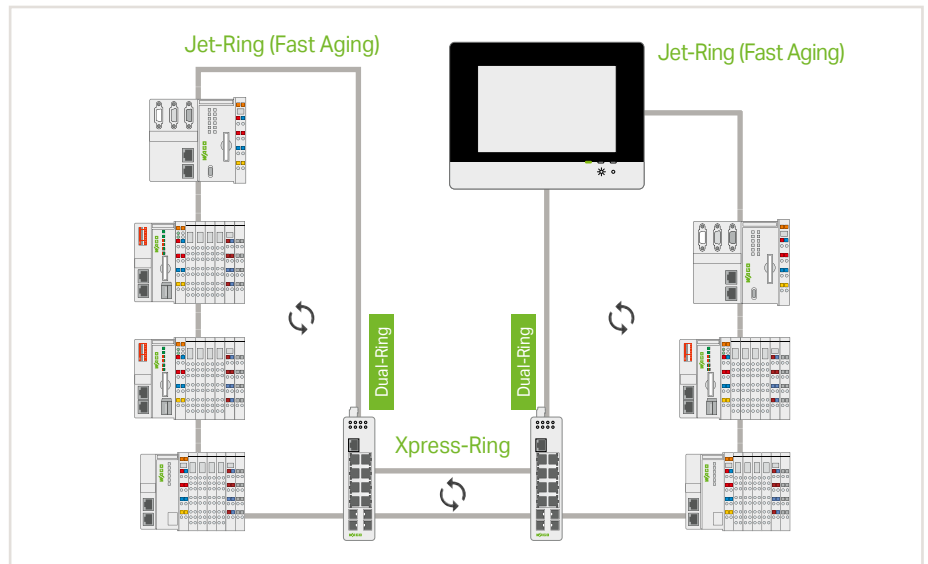
Jet-Ring

### Xpress-Ring

- Umschaltzeit < 20 ms
- Einfache Konfiguration (3 Parameter pro Switch)
- Bis zu 200 Switches in einem Xpress-Ring
- 2 Xpress-Ringe pro Switch

### Dual-Ring

- Kombination beider Redundanztypen
- 1 Jet-Ring und 1 Xpress-Ring pro Switch



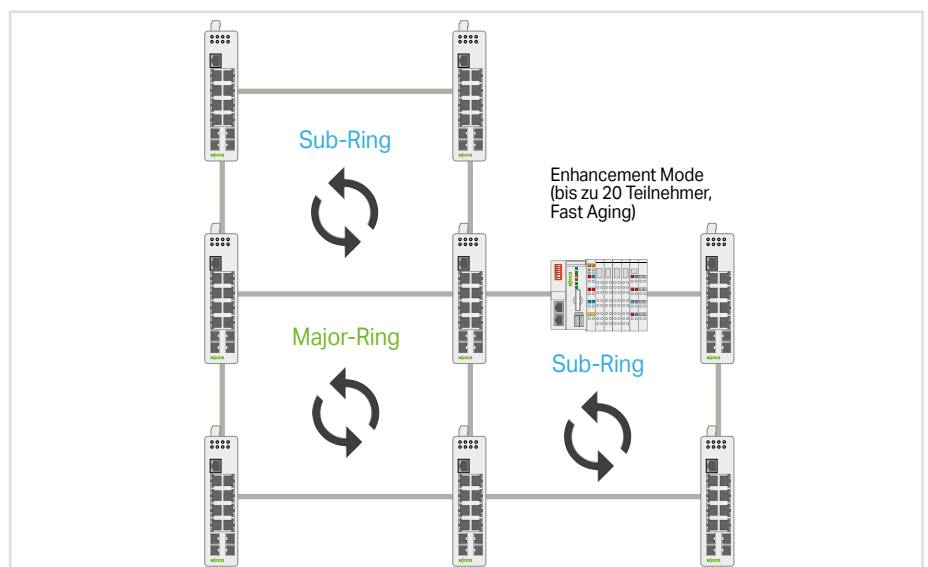
Xpress-Ring und Dual-Ring

### ERPS : ETHERNET Ring Protection Switching

- Standardisierte und offene Technologie
- Umschaltzeit < 50 ms
- Verschachtelte Topologien mit bis zu 6 Ringen pro Switch
- Realisierung einer Ein-Fehler-Toleranz (SPOF – Single Point of Failure)

### ERPS – Enhancement Mode

- WAGO Geräte mit integriertem Switch und Fast-Aging-Konfiguration
- Typische Umschaltzeit von 400 ms (abhängig von der Applikation)



ERPS V2

# Industrial-Switches

## Produktübersicht

		Unmanaged										Managed																
		Eco					Standard					Lean-Managed		MACsec		Full-Managed				PROFINET®								
		852-111	852-112	852-111/000-001	852-112	852-1411	852-1411/000-001	852-1417	852-101	852-102	852-103	852-1102	852-1106	852-1812	852-1813	852-1813/000-001	852-1816	852-1322	852-1328	852-303	852-1305	852-1305/000-001	852-1505	852-1505/000-001	852-602	852-603	852-1605	
Hardware	Anzahl Kupferports	5	8	5	8	5	5	5	5	8	8	8	16	8	8	8	16	8	6	8	8	8	8	8	8	8	8	
	100 Mbit/s	<input checked="" type="checkbox"/>	<input checked="" type="checkbox"/>	<input checked="" type="checkbox"/>	<input checked="" type="checkbox"/>	<input checked="" type="checkbox"/>	<input checked="" type="checkbox"/>	<input checked="" type="checkbox"/>	<input checked="" type="checkbox"/>	<input checked="" type="checkbox"/>	<input checked="" type="checkbox"/>	<input checked="" type="checkbox"/>	<input checked="" type="checkbox"/>	<input checked="" type="checkbox"/>	<input checked="" type="checkbox"/>	<input checked="" type="checkbox"/>	<input checked="" type="checkbox"/>	<input checked="" type="checkbox"/>	<input checked="" type="checkbox"/>	<input checked="" type="checkbox"/>	<input checked="" type="checkbox"/>	<input checked="" type="checkbox"/>	<input checked="" type="checkbox"/>	<input checked="" type="checkbox"/>	<input checked="" type="checkbox"/>	<input checked="" type="checkbox"/>		
	1 Gbit/s			<input checked="" type="checkbox"/>	<input checked="" type="checkbox"/>	<input checked="" type="checkbox"/>	<input checked="" type="checkbox"/>					<input checked="" type="checkbox"/>	<input checked="" type="checkbox"/>	<input checked="" type="checkbox"/>	<input checked="" type="checkbox"/>	<input checked="" type="checkbox"/>	<input checked="" type="checkbox"/>	<input checked="" type="checkbox"/>	<input checked="" type="checkbox"/>	<input checked="" type="checkbox"/>	<input checked="" type="checkbox"/>	<input checked="" type="checkbox"/>	<input checked="" type="checkbox"/>	<input checked="" type="checkbox"/>	<input checked="" type="checkbox"/>	<input checked="" type="checkbox"/>		
	davon PoE+ (1 Gbit/s)	-	-	-	-	4	4	4	-	-	-	-	-	-	-	8	-	-	-	-	-	-	8	8	-	-	-	
	Anzahl Ports SFP	-	-	-	-	-	-	2	-	-	2	-	-	-	2	2	-	-	2	2	4	4	4	4	4	-	2	4
	100 Mbit/s										<input checked="" type="checkbox"/>				<input checked="" type="checkbox"/>	<input checked="" type="checkbox"/>			<input checked="" type="checkbox"/>	<input checked="" type="checkbox"/>			<input checked="" type="checkbox"/>	<input checked="" type="checkbox"/>		<input checked="" type="checkbox"/>		
	1 Gbit/s							<input checked="" type="checkbox"/>							<input checked="" type="checkbox"/>	<input checked="" type="checkbox"/>			<input checked="" type="checkbox"/>	<input checked="" type="checkbox"/>			<input checked="" type="checkbox"/>	<input checked="" type="checkbox"/>		<input checked="" type="checkbox"/>	<input checked="" type="checkbox"/>	
Alarmrelais								<input checked="" type="checkbox"/>	<input checked="" type="checkbox"/>	<input checked="" type="checkbox"/>	<input checked="" type="checkbox"/>	<input checked="" type="checkbox"/>	<input checked="" type="checkbox"/>	<input checked="" type="checkbox"/>	<input checked="" type="checkbox"/>	<input checked="" type="checkbox"/>			<input checked="" type="checkbox"/>	<input checked="" type="checkbox"/>	<input checked="" type="checkbox"/>	<input checked="" type="checkbox"/>	<input checked="" type="checkbox"/>	<input checked="" type="checkbox"/>	<input checked="" type="checkbox"/>	<input checked="" type="checkbox"/>		
Zulassung, Normen, Zertifikate	CE	<input checked="" type="checkbox"/>	<input checked="" type="checkbox"/>	<input checked="" type="checkbox"/>	<input checked="" type="checkbox"/>	<input checked="" type="checkbox"/>	<input checked="" type="checkbox"/>	<input checked="" type="checkbox"/>	<input checked="" type="checkbox"/>	<input checked="" type="checkbox"/>	<input checked="" type="checkbox"/>	<input checked="" type="checkbox"/>	<input checked="" type="checkbox"/>	<input checked="" type="checkbox"/>	<input checked="" type="checkbox"/>	<input checked="" type="checkbox"/>	<input checked="" type="checkbox"/>	<input checked="" type="checkbox"/>	<input checked="" type="checkbox"/>	<input checked="" type="checkbox"/>	<input checked="" type="checkbox"/>	<input checked="" type="checkbox"/>	<input checked="" type="checkbox"/>	<input checked="" type="checkbox"/>	<input checked="" type="checkbox"/>	<input checked="" type="checkbox"/>		
	DNV	<input checked="" type="checkbox"/>									<input checked="" type="checkbox"/>	<sup>1</sup>								<input checked="" type="checkbox"/>	<input checked="" type="checkbox"/>			<input checked="" type="checkbox"/>		<input checked="" type="checkbox"/>		
	UL61010	<input checked="" type="checkbox"/>	<input checked="" type="checkbox"/>	<input checked="" type="checkbox"/>	<input checked="" type="checkbox"/>	<input checked="" type="checkbox"/>	<input checked="" type="checkbox"/>	<input checked="" type="checkbox"/>	<input checked="" type="checkbox"/>	<input checked="" type="checkbox"/>	<input checked="" type="checkbox"/>	<input checked="" type="checkbox"/>	<input checked="" type="checkbox"/>	<input checked="" type="checkbox"/>	<input checked="" type="checkbox"/>	<input checked="" type="checkbox"/>	<input checked="" type="checkbox"/>	<input checked="" type="checkbox"/>	<input checked="" type="checkbox"/>	<input checked="" type="checkbox"/>	<input checked="" type="checkbox"/>	<input checked="" type="checkbox"/>	<input checked="" type="checkbox"/>	<input checked="" type="checkbox"/>	<input checked="" type="checkbox"/>	<input checked="" type="checkbox"/>		
	IEC 61850-3																						<input checked="" type="checkbox"/>	<input checked="" type="checkbox"/>		<input checked="" type="checkbox"/>	<input checked="" type="checkbox"/>	
PROFINET® CC-B (Zertifikat)																								<input checked="" type="checkbox"/>	<input checked="" type="checkbox"/>	<input checked="" type="checkbox"/>		
HW-Features	Status-LEDs			<input checked="" type="checkbox"/>	<input checked="" type="checkbox"/>	<input checked="" type="checkbox"/>	<input checked="" type="checkbox"/>	<input checked="" type="checkbox"/>	<input checked="" type="checkbox"/>	<input checked="" type="checkbox"/>	<input checked="" type="checkbox"/>	<input checked="" type="checkbox"/>	<input checked="" type="checkbox"/>	<input checked="" type="checkbox"/>	<input checked="" type="checkbox"/>	<input checked="" type="checkbox"/>	<input checked="" type="checkbox"/>	<input checked="" type="checkbox"/>	<input checked="" type="checkbox"/>	<input checked="" type="checkbox"/>	<input checked="" type="checkbox"/>	<input checked="" type="checkbox"/>	<input checked="" type="checkbox"/>	<input checked="" type="checkbox"/>	<input checked="" type="checkbox"/>	<input checked="" type="checkbox"/>		
	Auto-Negotiation	<input checked="" type="checkbox"/>	<input checked="" type="checkbox"/>	<input checked="" type="checkbox"/>	<input checked="" type="checkbox"/>	<input checked="" type="checkbox"/>	<input checked="" type="checkbox"/>	<input checked="" type="checkbox"/>	<input checked="" type="checkbox"/>	<input checked="" type="checkbox"/>	<input checked="" type="checkbox"/>	<input checked="" type="checkbox"/>	<input checked="" type="checkbox"/>	<input checked="" type="checkbox"/>	<input checked="" type="checkbox"/>	<input checked="" type="checkbox"/>	<input checked="" type="checkbox"/>	<input checked="" type="checkbox"/>	<input checked="" type="checkbox"/>	<input checked="" type="checkbox"/>	<input checked="" type="checkbox"/>	<input checked="" type="checkbox"/>	<input checked="" type="checkbox"/>	<input checked="" type="checkbox"/>	<input checked="" type="checkbox"/>	<input checked="" type="checkbox"/>		
	Auto-Crossing	<input checked="" type="checkbox"/>	<input checked="" type="checkbox"/>	<input checked="" type="checkbox"/>	<input checked="" type="checkbox"/>	<input checked="" type="checkbox"/>	<input checked="" type="checkbox"/>	<input checked="" type="checkbox"/>	<input checked="" type="checkbox"/>	<input checked="" type="checkbox"/>	<input checked="" type="checkbox"/>	<input checked="" type="checkbox"/>	<input checked="" type="checkbox"/>	<input checked="" type="checkbox"/>	<input checked="" type="checkbox"/>	<input checked="" type="checkbox"/>	<input checked="" type="checkbox"/>	<input checked="" type="checkbox"/>	<input checked="" type="checkbox"/>	<input checked="" type="checkbox"/>	<input checked="" type="checkbox"/>	<input checked="" type="checkbox"/>	<input checked="" type="checkbox"/>	<input checked="" type="checkbox"/>	<input checked="" type="checkbox"/>	<input checked="" type="checkbox"/>		
	PROFINET CC-A			<input checked="" type="checkbox"/>	<input checked="" type="checkbox"/>	<input checked="" type="checkbox"/>	<input checked="" type="checkbox"/>					<input checked="" type="checkbox"/>	<input checked="" type="checkbox"/>	<sup>2</sup>	<sup>2</sup>	<sup>2</sup>	<sup>2</sup>	<input checked="" type="checkbox"/>	<input checked="" type="checkbox"/>	<input checked="" type="checkbox"/>	<input checked="" type="checkbox"/>	<input checked="" type="checkbox"/>	<input checked="" type="checkbox"/>	<input checked="" type="checkbox"/>	<input checked="" type="checkbox"/>	<input checked="" type="checkbox"/>		
Konfiguration	DIP-Schalter (Diagnose)							<input checked="" type="checkbox"/>	<input checked="" type="checkbox"/>	<input checked="" type="checkbox"/>	<input checked="" type="checkbox"/>	<input checked="" type="checkbox"/>	<input checked="" type="checkbox"/>	<input checked="" type="checkbox"/>	<input checked="" type="checkbox"/>	<input checked="" type="checkbox"/>	<input checked="" type="checkbox"/>			<input checked="" type="checkbox"/>	<input checked="" type="checkbox"/>	<input checked="" type="checkbox"/>	<input checked="" type="checkbox"/>	<input checked="" type="checkbox"/>	<input checked="" type="checkbox"/>	<input checked="" type="checkbox"/>		
	Web-Based-Management (http, https)													<input checked="" type="checkbox"/>	<input checked="" type="checkbox"/>	<input checked="" type="checkbox"/>	<input checked="" type="checkbox"/>	<input checked="" type="checkbox"/>	<input checked="" type="checkbox"/>	<input checked="" type="checkbox"/>	<input checked="" type="checkbox"/>	<input checked="" type="checkbox"/>	<input checked="" type="checkbox"/>	<input checked="" type="checkbox"/>	<input checked="" type="checkbox"/>	<input checked="" type="checkbox"/>		
	SNMP (MIB)													<input checked="" type="checkbox"/>	<input checked="" type="checkbox"/>	<input checked="" type="checkbox"/>	<input checked="" type="checkbox"/>	<input checked="" type="checkbox"/>	<input checked="" type="checkbox"/>	<input checked="" type="checkbox"/>	<input checked="" type="checkbox"/>	<input checked="" type="checkbox"/>	<input checked="" type="checkbox"/>	<input checked="" type="checkbox"/>	<input checked="" type="checkbox"/>	<input checked="" type="checkbox"/>		
	CLI (SSH, Telnet)													<input checked="" type="checkbox"/>	<input checked="" type="checkbox"/>	<input checked="" type="checkbox"/>	<input checked="" type="checkbox"/>			<input checked="" type="checkbox"/>	<input checked="" type="checkbox"/>	<input checked="" type="checkbox"/>	<input checked="" type="checkbox"/>	<input checked="" type="checkbox"/>	<input checked="" type="checkbox"/>	<input checked="" type="checkbox"/>		
	CLI mit RS-232																			<input checked="" type="checkbox"/>	<input checked="" type="checkbox"/>	<input checked="" type="checkbox"/>	<input checked="" type="checkbox"/>	<input checked="" type="checkbox"/>	<input checked="" type="checkbox"/>	<input checked="" type="checkbox"/>		
	PROFINET-Konfigurator (GSD-Datei)																								<input checked="" type="checkbox"/>	<input checked="" type="checkbox"/>	<input checked="" type="checkbox"/>	
	USB-Speicher																						<input checked="" type="checkbox"/>	<input checked="" type="checkbox"/>				
Diagnose	Status-LED (LINK aktiv)	<input checked="" type="checkbox"/>	<input checked="" type="checkbox"/>	<input checked="" type="checkbox"/>	<input checked="" type="checkbox"/>	<input checked="" type="checkbox"/>	<input checked="" type="checkbox"/>	<input checked="" type="checkbox"/>	<input checked="" type="checkbox"/>	<input checked="" type="checkbox"/>	<input checked="" type="checkbox"/>	<input checked="" type="checkbox"/>	<input checked="" type="checkbox"/>	<input checked="" type="checkbox"/>	<input checked="" type="checkbox"/>	<input checked="" type="checkbox"/>	<input checked="" type="checkbox"/>	<input checked="" type="checkbox"/>	<input checked="" type="checkbox"/>	<input checked="" type="checkbox"/>	<input checked="" type="checkbox"/>	<input checked="" type="checkbox"/>	<input checked="" type="checkbox"/>	<input checked="" type="checkbox"/>	<input checked="" type="checkbox"/>	<input checked="" type="checkbox"/>		
	Status-LED (LINK down)							<input checked="" type="checkbox"/>	<input checked="" type="checkbox"/>	<input checked="" type="checkbox"/>	<input checked="" type="checkbox"/>	<input checked="" type="checkbox"/>	<input checked="" type="checkbox"/>	<input checked="" type="checkbox"/>	<input checked="" type="checkbox"/>	<input checked="" type="checkbox"/>	<input checked="" type="checkbox"/>	<input checked="" type="checkbox"/>	<input checked="" type="checkbox"/>	<input checked="" type="checkbox"/>	<input checked="" type="checkbox"/>	<input checked="" type="checkbox"/>	<input checked="" type="checkbox"/>	<input checked="" type="checkbox"/>	<input checked="" type="checkbox"/>	<input checked="" type="checkbox"/>		
	Status-LED (Alarm)							<input checked="" type="checkbox"/>	<input checked="" type="checkbox"/>	<input checked="" type="checkbox"/>	<input checked="" type="checkbox"/>	<input checked="" type="checkbox"/>	<input checked="" type="checkbox"/>	<input checked="" type="checkbox"/>	<input checked="" type="checkbox"/>	<input checked="" type="checkbox"/>	<input checked="" type="checkbox"/>	<input checked="" type="checkbox"/>	<input checked="" type="checkbox"/>	<input checked="" type="checkbox"/>	<input checked="" type="checkbox"/>	<input checked="" type="checkbox"/>	<input checked="" type="checkbox"/>	<input checked="" type="checkbox"/>	<input checked="" type="checkbox"/>	<input checked="" type="checkbox"/>		
	SNMP (MIB)													<input checked="" type="checkbox"/>	<input checked="" type="checkbox"/>	<input checked="" type="checkbox"/>	<input checked="" type="checkbox"/>	<input checked="" type="checkbox"/>	<input checked="" type="checkbox"/>	<input checked="" type="checkbox"/>	<input checked="" type="checkbox"/>	<input checked="" type="checkbox"/>	<input checked="" type="checkbox"/>	<input checked="" type="checkbox"/>	<input checked="" type="checkbox"/>	<input checked="" type="checkbox"/>		
	SNMP-Traps													<input checked="" type="checkbox"/>	<input checked="" type="checkbox"/>	<input checked="" type="checkbox"/>	<input checked="" type="checkbox"/>	<input checked="" type="checkbox"/>	<input checked="" type="checkbox"/>	<input checked="" type="checkbox"/>	<input checked="" type="checkbox"/>	<input checked="" type="checkbox"/>	<input checked="" type="checkbox"/>	<input checked="" type="checkbox"/>	<input checked="" type="checkbox"/>	<input checked="" type="checkbox"/>		
	Modbus®-Register													<input checked="" type="checkbox"/>	<input checked="" type="checkbox"/>	<input checked="" type="checkbox"/>	<input checked="" type="checkbox"/>	<input checked="" type="checkbox"/>	<input checked="" type="checkbox"/>	<input checked="" type="checkbox"/>	<input checked="" type="checkbox"/>	<input checked="" type="checkbox"/>	<input checked="" type="checkbox"/>	<input checked="" type="checkbox"/>	<input checked="" type="checkbox"/>	<input checked="" type="checkbox"/>		
	Web-Based-Management (http, https)													<input checked="" type="checkbox"/>	<input checked="" type="checkbox"/>	<input checked="" type="checkbox"/>	<input checked="" type="checkbox"/>	<input checked="" type="checkbox"/>	<input checked="" type="checkbox"/>	<input checked="" type="checkbox"/>	<input checked="" type="checkbox"/>	<input checked="" type="checkbox"/>	<input checked="" type="checkbox"/>	<input checked="" type="checkbox"/>	<input checked="" type="checkbox"/>	<input checked="" type="checkbox"/>		
	Dashboard und Topology Map													<input checked="" type="checkbox"/>	<input checked="" type="checkbox"/>	<input checked="" type="checkbox"/>	<input checked="" type="checkbox"/>			<input checked="" type="checkbox"/>	<input checked="" type="checkbox"/>	<input checked="" type="checkbox"/>	<input checked="" type="checkbox"/>	<input checked="" type="checkbox"/>	<input checked="" type="checkbox"/>	<input checked="" type="checkbox"/>		
	PROFINET-Diagnose (azyklische und zyklische)																								<input checked="" type="checkbox"/>	<input checked="" type="checkbox"/>	<input checked="" type="checkbox"/>	
	Nachbarschaftserkennung (LLDP)													<input checked="" type="checkbox"/>	<input checked="" type="checkbox"/>	<input checked="" type="checkbox"/>	<input checked="" type="checkbox"/>			<input checked="" type="checkbox"/>	<input checked="" type="checkbox"/>	<input checked="" type="checkbox"/>	<input checked="" type="checkbox"/>	<input checked="" type="checkbox"/>	<input checked="" type="checkbox"/>	<input checked="" type="checkbox"/>		
Redundanz	Redundante Spannungsversorgung							<input checked="" type="checkbox"/>	<input checked="" type="checkbox"/>	<input checked="" type="checkbox"/>	<input checked="" type="checkbox"/>	<input checked="" type="checkbox"/>	<input checked="" type="checkbox"/>	<input checked="" type="checkbox"/>	<input checked="" type="checkbox"/>	<input checked="" type="checkbox"/>	<input checked="" type="checkbox"/>	<input checked="" type="checkbox"/>	<input checked="" type="checkbox"/>	<input checked="" type="checkbox"/>	<input checked="" type="checkbox"/>	<input checked="" type="checkbox"/>	<input checked="" type="checkbox"/>	<input checked="" type="checkbox"/>	<input checked="" type="checkbox"/>	<input checked="" type="checkbox"/>		
	Jet-Ring																			<input checked="" type="checkbox"/>	<input checked="" type="checkbox"/>	<input checked="" type="checkbox"/>	<input checked="" type="checkbox"/>	<input checked="" type="checkbox"/>	<input checked="" type="checkbox"/>	<input checked="" type="checkbox"/>		
	XPress-Ring																			<input checked="" type="checkbox"/>	<input checked="" type="checkbox"/>	<input checked="" type="checkbox"/>	<input checked="" type="checkbox"/>	<input checked="" type="checkbox"/>	<input checked="" type="checkbox"/>	<input checked="" type="checkbox"/>		
	ETHERNET Ring Protection Switching													<input checked="" type="checkbox"/>	<input checked="" type="checkbox"/>	<input checked="" type="checkbox"/>	<input checked="" type="checkbox"/>			<input checked="" type="checkbox"/>	<input checked="" type="checkbox"/>	<input checked="" type="checkbox"/>	<input checked="" type="checkbox"/>	<input checked="" type="checkbox"/>	<input checked="" type="checkbox"/>	<input checked="" type="checkbox"/>		
	Medienredundanzprotokoll (MRP) (Client/Manager)																								<input checked="" type="checkbox"/>	<input checked="" type="checkbox"/>	<input checked="" type="checkbox"/>	
	RSTP/STP													<input checked="" type="checkbox"/>	<input checked="" type="checkbox"/>	<input checked="" type="checkbox"/>	<input checked="" type="checkbox"/>	<input checked="" type="checkbox"/>	<input checked="" type="checkbox"/>	<input checked="" type="checkbox"/>	<input checked="" type="checkbox"/>	<input checked="" type="checkbox"/>	<input checked="" type="checkbox"/>	<input checked="" type="checkbox"/>	<input checked="" type="checkbox"/>	<input checked="" type="checkbox"/>		
Netzwerksicherheit	Segmentierung (VLAN)													<input checked="" type="checkbox"/>	<input checked="" type="checkbox"/>	<input checked="" type="checkbox"/>	<input checked="" type="checkbox"/>	<input checked="" type="checkbox"/>	<input checked="" type="checkbox"/>	<input checked="" type="checkbox"/>	<input checked="" type="checkbox"/>	<input checked="" type="checkbox"/>	<input checked="" type="checkbox"/>	<input checked="" type="checkbox"/>	<input checked="" type="checkbox"/>	<input checked="" type="checkbox"/>		
	Authentifizierung (IEEE 802.1X)													<input checked="" type="checkbox"/>	<input checked="" type="checkbox"/>	<input checked="" type="checkbox"/>	<input checked="" type="checkbox"/>	<input checked="" type="checkbox"/>	<input checked="" type="checkbox"/>	<input checked="" type="checkbox"/>	<input checked="" type="checkbox"/>	<input checked="" type="checkbox"/>	<input checked="" type="checkbox"/>	<input checked="" type="checkbox"/>	<input checked="" type="checkbox"/>	<input checked="" type="checkbox"/>		
	Access Control List (MAC, IP, Port)													<input checked="" type="checkbox"/>	<input checked="" type="checkbox"/>	<input checked="" type="checkbox"/>	<input checked="" type="checkbox"/>			<input checked="" type="checkbox"/>	<input checked="" type="checkbox"/>	<input checked="" type="checkbox"/>	<input checked="" type="checkbox"/>	<input checked="" type="checkbox"/>	<input checked="" type="checkbox"/>	<input checked="" type="checkbox"/>		
	Port Security													<input checked="" type="checkbox"/>	<input checked="" type="checkbox"/>	<input checked="" type="checkbox"/>	<input checked="" type="checkbox"/>	<input checked="" type="checkbox"/>	<input checked="" type="checkbox"/>	<input checked="" type="checkbox"/>	<input checked="" type="checkbox"/>	<input checked="" type="checkbox"/>	<input checked="" type="checkbox"/>	<input checked="" type="checkbox"/>	<input checked="" type="checkbox"/>	<input checked="" type="checkbox"/>		
	MAC Security (IEEE 802.1AE)																	<input checked="" type="checkbox"/>	<input checked="" type="checkbox"/>									
Datenübertragung und Performance	LACP-Linkaggregation																			<input checked="" type="checkbox"/>	<input checked="" type="checkbox"/>	<input checked="" type="checkbox"/>	<input checked="" type="checkbox"/>	<input checked="" type="checkbox"/>	<input checked="" type="checkbox"/>	<input checked="" type="checkbox"/>		
	Priorisierung (IEEE 802.1 p)	<input checked="" type="checkbox"/>	<input checked="" type="checkbox"/>	<input checked="" type="checkbox"/>	<input checked="" type="checkbox"/>	<input checked="" type="checkbox"/>	<input checked="" type="checkbox"/>							<input checked="" type="checkbox"/>	<input checked="" type="checkbox"/>	<input checked="" type="checkbox"/>	<input checked="" type="checkbox"/>	<input checked="" type="checkbox"/>	<input checked="" type="checkbox"/>	<input checked="" type="checkbox"/>	<input checked="" type="checkbox"/>	<input checked="" type="checkbox"/>	<input checked="" type="checkbox"/>	<input checked="" type="checkbox"/>	<input checked="" type="checkbox"/>	<input checked="" type="checkbox"/>		
	Quality of Service (IEEE 802.1 Q)													<input checked="" type="checkbox"/>	<input checked="" type="checkbox"/>	<input checked="" type="checkbox"/>	<input checked="" type="checkbox"/>	<input checked="" type="checkbox"/>	<input checked="" type="checkbox"/>	<input checked="" type="checkbox"/>	<input checked="" type="checkbox"/>	<input checked="" type="checkbox"/>	<input checked="" type="checkbox"/>	<input checked="" type="checkbox"/>	<input checked="" type="checkbox"/>	<input checked="" type="checkbox"/>		
	Bandbreitenbegrenzung																			<input checked="" type="checkbox"/>	<input checked="" type="checkbox"/>	<input checked="" type="checkbox"/>	<input checked="" type="checkbox"/>	<input checked="" type="checkbox"/>	<input checked="" type="checkbox"/>	<input checked="" type="checkbox"/>		
	Broadcast-Begrenzung													<input checked="" type="checkbox"/>	<input checked="" type="checkbox"/>	<input checked="" type="checkbox"/>	<input checked="" type="checkbox"/>			<input checked="" type="checkbox"/>	<input checked="" type="checkbox"/>	<input checked="" type="checkbox"/>	<input checked="" type="checkbox"/>	<input checked="" type="checkbox"/>	<input checked="" type="checkbox"/>	<input checked="" type="checkbox"/>		
	Routing innerhalb VLANs																			<input checked="" type="checkbox"/>	<input checked="" type="checkbox"/>	<input checked="" type="checkbox"/>	<input checked="" type="checkbox"/>	<input checked="" type="checkbox"/>	<input checked="" type="checkbox"/>	<input checked="" type="checkbox"/>		
	Static Route																			<input checked="" type="checkbox"/>	<input checked="" type="checkbox"/>	<input checked="" type="checkbox"/>	<input checked="" type="checkbox"/>	<input checked="" type="checkbox"/>	<input checked="" type="checkbox"/>	<input checked="" type="checkbox"/>		

<sup>1</sup>DNV und LR ab Hardwareversion 5

<sup>2</sup>ab Firmware 2

<sup>3</sup>Unterstützt zwei ERPS-Ringe mit einer Umschaltzeit von weniger als 800 ms

<sup>4</sup>Unterstützt bis zu fünf VLANs

<sup>5</sup>Unterstützt bis zu 32 Einträge (basiert auf MAC- und IP-Adresse)

<sup>6</sup>gilt für die Variante 852-111/000-001; 852-112/000-001 und 852-112/000-002