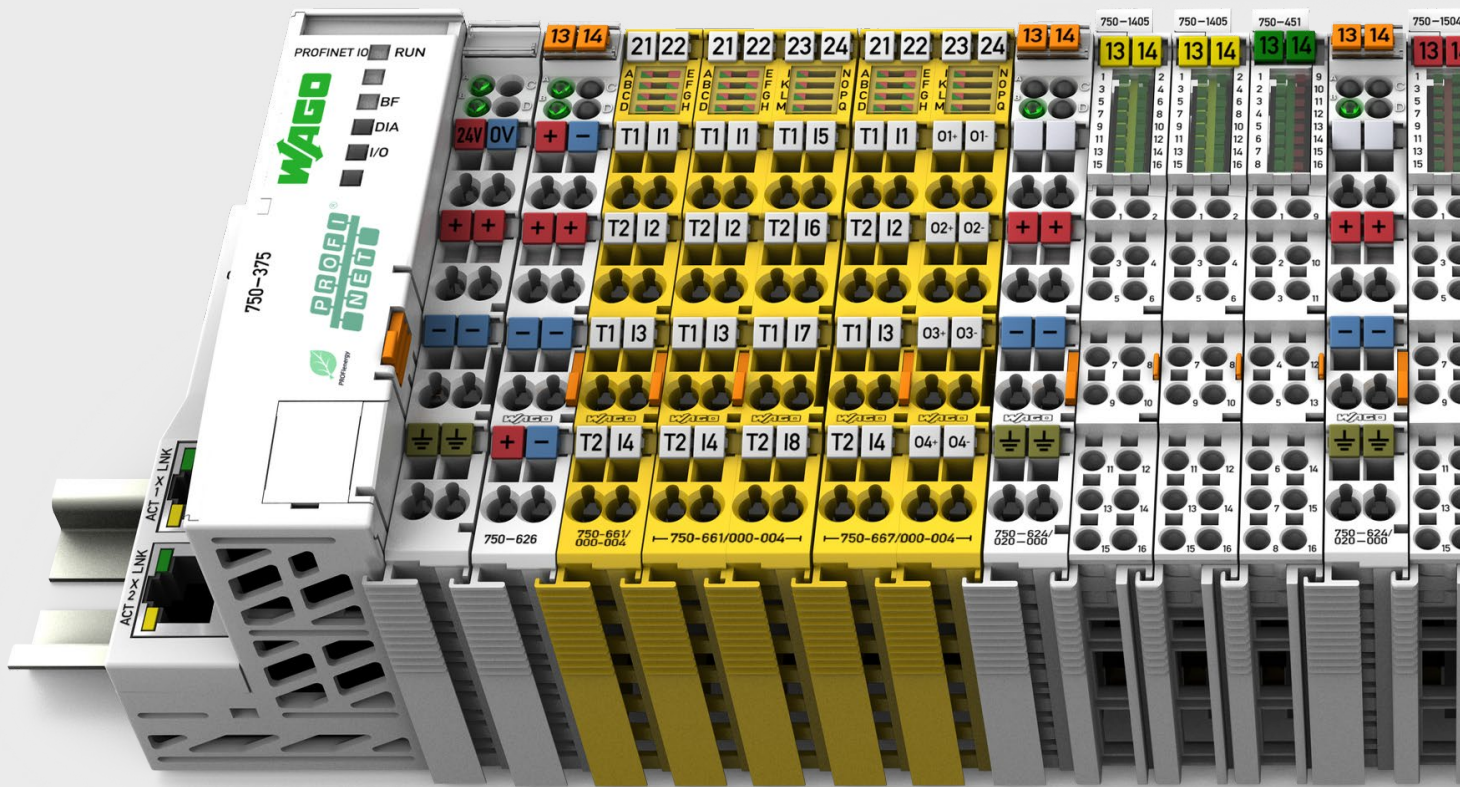




WAGO I/O System 750

Funktionale Sicherheit mit der neuen Generation WAGO Safety I/O





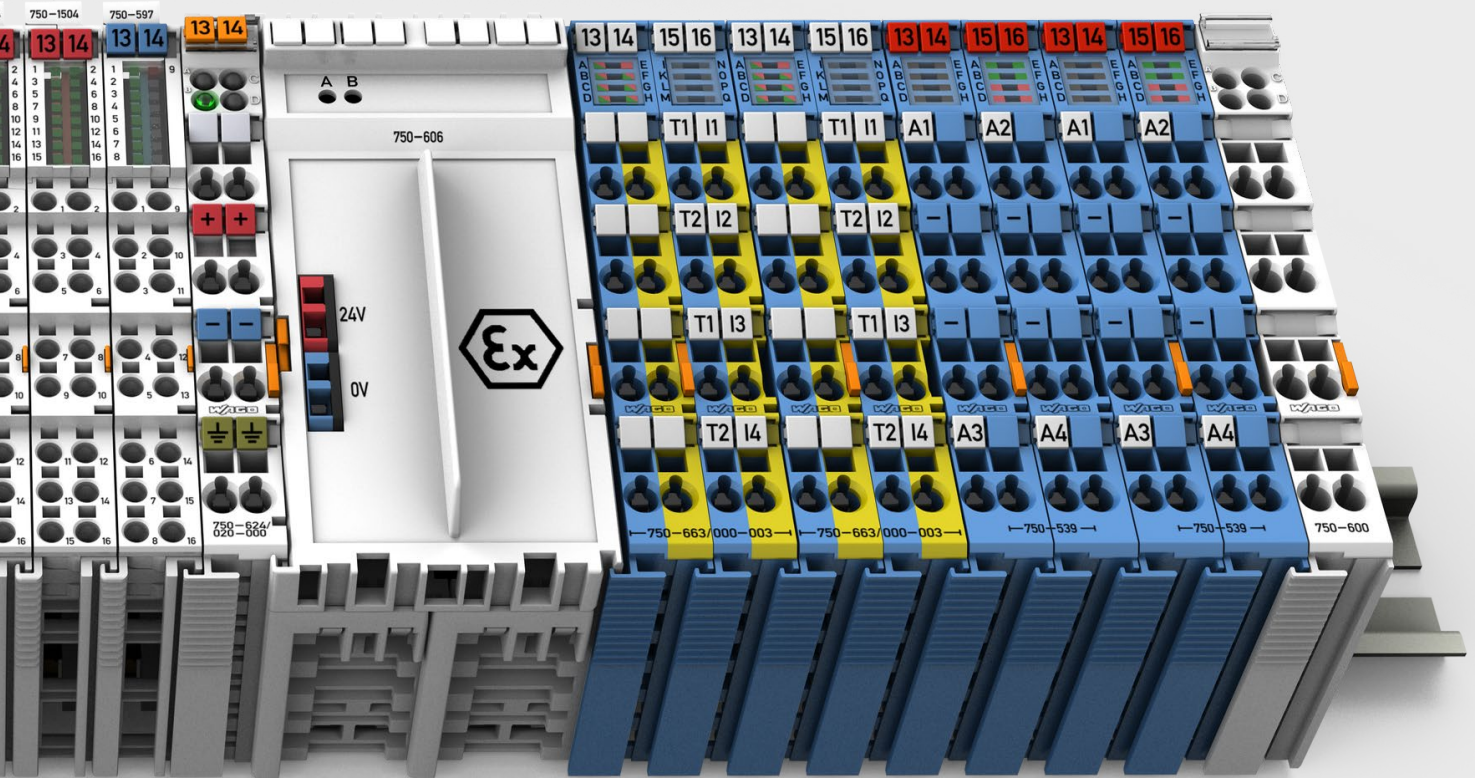
WAGO I/O System 750

Funktionale Sicherheit für den Schaltschrank

Das WAGO I/O System 750 zeichnet sich durch seine universelle Einsetzbarkeit und sein umfangreiches Produktportfolio aus. Mit mehr als 500 verschiedenen Modulen ist die Vielseitigkeit und Flexibilität groß. So bietet WAGO ebenfalls ein großes Spektrum für funktional sichere Anwendungen mit analogen und digitalen Signalen.

Die funktional sicheren Module des WAGO I/O Systems 750 benötigen aufgrund ihrer kompakten Bauweise nur wenig Platz und bieten eine hohe Signaldichte auf kleinem Raum. Dank der Modularität des Systems können Standard-, Ex-i- und PROFIsafe-Komponenten flexibel miteinander kombiniert werden. Die farblichen Kennzeichnungen ermöglichen eine eindeutige Kennung der unterschiedlichen Technologien.

Die PROFIsafe-Module bieten einfache Diagnose- und Servicemöglichkeiten. Das System setzt auf Standarddiagnosen gemäß PROFIBUS®- und PROFINET®- Spezifikationen. Mittels iPar-Server-Technologie ist der Geräte austausch einfach und ohne Tooling möglich. Zudem sind die Module offline unter PROFINET® oder alternativ online über den WAGO Safety Editor (SEDI) parametrierbar. Sie sind einsetzbar in Sicherheitsfunktionen bis SIL 3 sowie PLe/Kat. 4 und erfüllen die Sicherheitsnormen EN IEC 13849 und EN ISO 62061. Zudem können die Module in Sicherheitsanwendungen für die Prozessindustrie gemäß IEC 61511 eingesetzt werden.



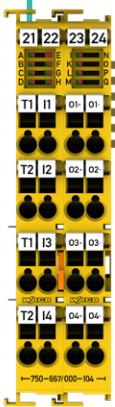
Ihre Vorteile

- Hohe Signaldichte auf kleinem Raum
- Einfache Diagnose- und Servicemöglichkeiten
- Einfacher Gerätetausch durch iPar-Server-Technologie
- Einsetzbar in Sicherheitsfunktionen bis SIL3 sowie PLe/Kat. 4
- Offlinekonfiguration PROFINET®
- Optionale lokale LOGIC-Funktionen



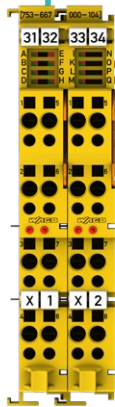


PROFIsafe
PROFINET®



Ein- und Ausgangsmodul mit Logik

4FDI/4FDO 24V 2A Logic PROFIsafe
Artikelnr. 750-667/000-104



Ein- und Ausgangsmodul mit Logik

4FDI/4FDO 24V 2A Logic PROFIsafe
Artikelnr. 753-667/000-104



Ein- und Ausgangsmodul mit Logik

4FDI/2FDO 24V 10A Logic PROFIsafe
Artikelnr. 750-666/000-104



Eingangsmodul

4FDI 24V PROFIsafe
Artikelnr. 750-661/000-004



Eingangsmodul

8FDI 24V PROFIsafe
Artikelnr. 750-662/000-004



Ein- und Ausgangsmodul

4FDI/4FDO 24V/2A PROFIsafe
Artikelnr. 750-667/000-004



Ein- und Ausgangsmodul

4FDI/2FDO 24V/10A PROFIsafe
Artikelnr. 750-666/000-004

Funktionale Sicherheit

WAGO I/O System 750 mit PROFIsafe



Parametrierbare Funktionen

Digitale Eingänge

- Eingangsfilterzeit
- Signalvorverarbeitung
 - Valenz/Antivalenz
 - Diskrepanzzeit
 - Wiederanlaufsperr
 - Betriebsarten-Wahlschalter

Digitale Ausgänge

- Testpulslänge
 - Dunkel-/Helltest
- Drahtbruchererkennung
- Aktive Entladung

Analoge Eingänge

- Interne/externe/automatische Quittierung
- Kanalweise/modulweise Passivierung
- Analogwertformate (z. B. RIOforPA)
- Abtastfrequenz
- Drahtbruchererkennung
- Mittelwertbildung
- Ersatzwert

Sichere Logik

- Realisieren von sicheren Applikationen unter nicht sicheren Steuerungen (z. B.: E-Stop, EDM, Zweihandbedienung)
- Schnellere Sicherheitsreaktionszeit
- Parametrierung über den WAGO Safety Editor (SEDI)

Umfangreiche Diagnose

LED-Anzeige

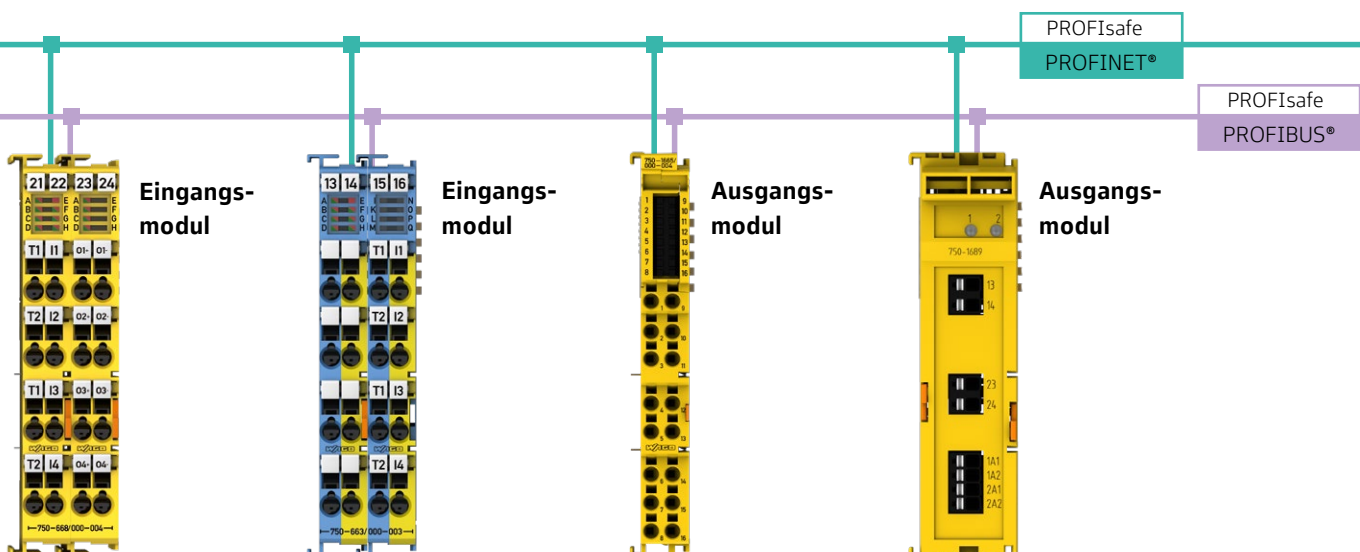
- Status pro Kanal
- Aktive Diagnose
- Status PROFIsafe
- Status Parametrierung

Feldbus

- Standarddiagnose PROFIBUS® und PROFINET®
- Unterspannung
- Überlast
- Kurzschluss – Fremdspannung/GND
- Temperatur
- Drahtbruch
- Messbereichsfehler
- Parametrierungsfehler
- Signalvorverarbeitung

Verhalten im Fehlerfall bei Generation 4

- Modulfehler – Passivierung des Moduls
- Kanalfehler – kanalweise Passivierung

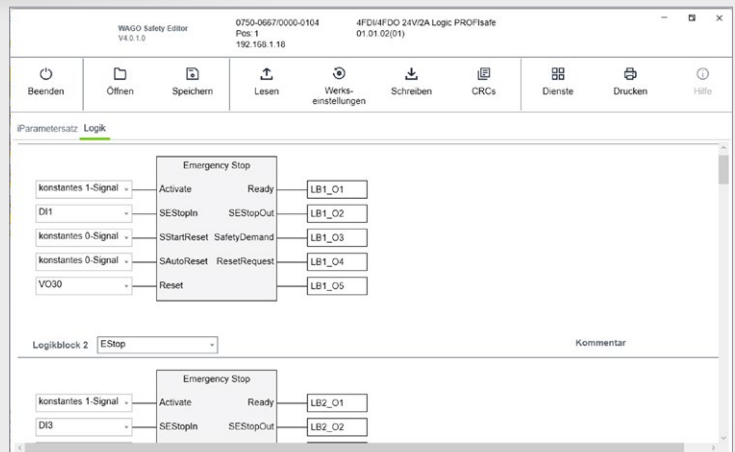
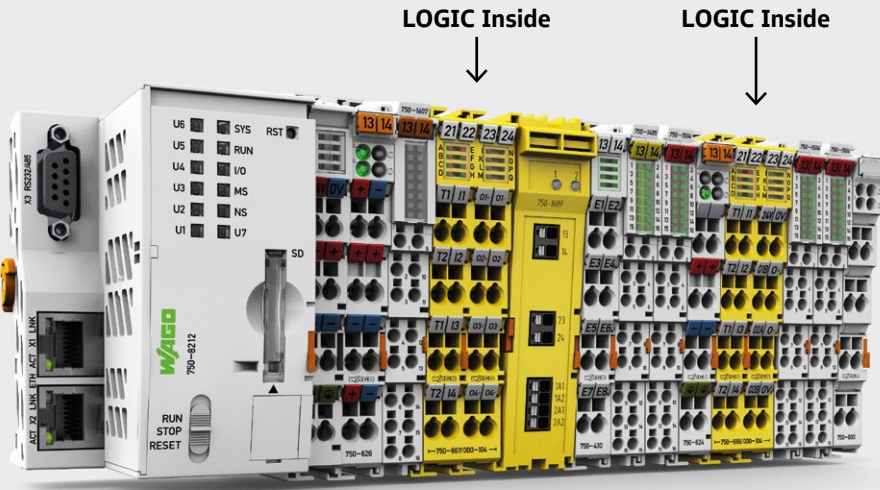


4FAI 0/4-20mA Diff
 PROFIsafe
 Artikelnr. 750-668/000-004

4F-Ex i DI 24V V2 iPar
 Artikelnr. 750-663/000-003

8FDO 24V/0,5A
 PROFIsafe
 Artikelnr. 750-1665/000-004

2FRO 250V/6A
 Artikelnr. 750-1689



Sichere Applikationen ohne Sicherheitssteuerung realisieren

Neue sichere Module mit WAGO Steuerungen betreibbar.

Die neuen Logikmodule von WAGO ermöglichen es Anwendern ab sofort, sichere Applikationen, wie beispielsweise Zweihandbedienung oder Türzuhaltung, auch ohne Sicherheitssteuerung zu realisieren. Die Logikmodule können als Modul hinter WAGO Steuerungen und Kopplern eingesetzt werden. Dies führt zu schnelleren Reaktionszeiten auf unterster Feldebene, da die Kommunikation über den Feldbus wegfällt.

Parametriert wird die sichere Logik über den neuen WAGO Safety Editor. Dank der Logikmodule kann eine Maschine jetzt inklusive einer Sicherheitsapplikation mit WAGO Steuerungen, wie zum Beispiel dem WAGO PFC, realisiert werden.

Ein weiterer Vorteil: Das Modul kann auch hinter einer sicheren Steuerung über PROFIsafe eingebunden werden. Das ermöglicht schnellere Sicherheitsreaktionszeiten und erlaubt den Aufbau von räumlich kleineren Sicherheitsapplikationen.

Ihre Vorteile

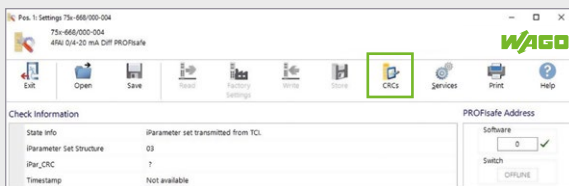
- Günstige Lösung für sichere Applikationen
- Auch ohne sichere Steuerung verwendbar
- Schnellere Sicherheitsreaktionszeit, da die Logik direkt im Modul ausgeführt wird



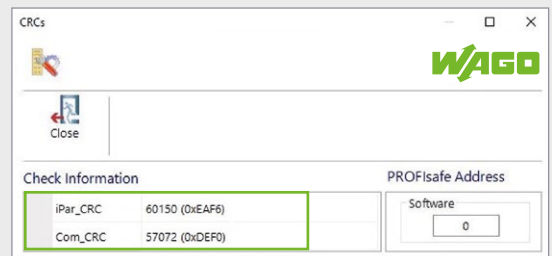
Engineeringssystem (ES)

Aktivierung
TCI

Übertragung
Prüfsummen



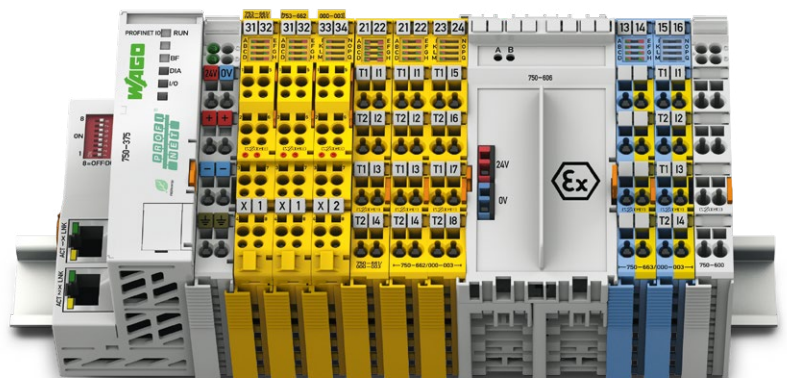
Berechnung
Prüfsummen



Offlineparametrierung über GSD unter PROFINET®

Mit der Offlineparametrierung können Sie unter PROFINET® Ihre Safety-Module über die Gerätebeschreibung parametrieren. Damit können Sie Ihre Sicherheitsapplikation ganz einfach offline erstellen und auf gleichartige Maschinen duplizieren.

Beim Neustart der Applikation werden die Offlineparameter automatisch in die Module übertragen. Dadurch ist ein Gerätetausch auch ohne Tooling jederzeit möglich!





PROFINET ID RUN

MAGO

RUN

BF

DIA

I/O

PROFINET



1001217652
4915
050104
030334

00:30:DE:40:B6:B8

00:30:DE:40:B6:B8

750-375

E 524

A 524

E 570

A 570

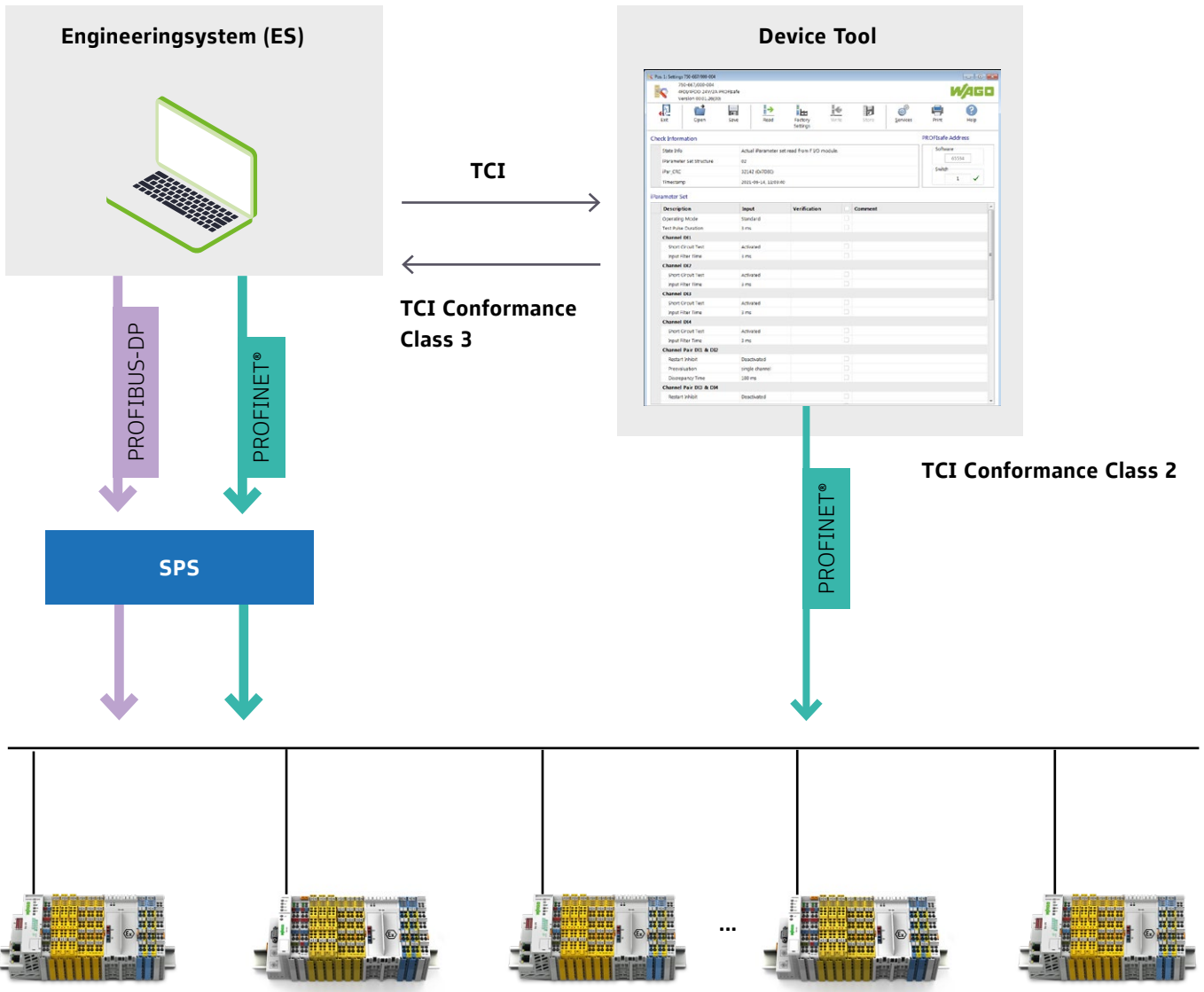
1 2 3 4 5 6 7 8

8-011-DCP

50K4.3

ACT X L

COIL A1



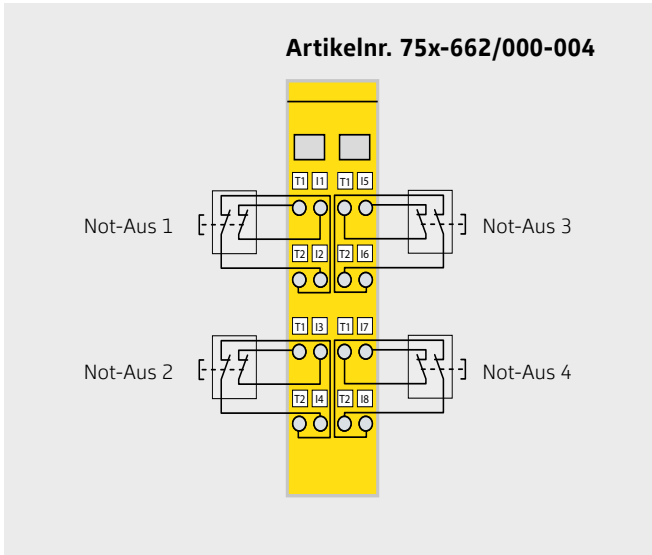
Einfache Parametrierung durch „Tool Calling Interface“ (TCI)

Das „Tool Calling Interface“ (TCI) ist eine Standardschnittstelle der PROFIBUS®- und PROFINET®-Nutzerorganisationen. Es bietet die Möglichkeit, aus dem Engineeringssystem heraus direkt auf die Parametrierung des Produktes zuzugreifen. Das „Tool Calling Interface“ ermöglicht zudem die Nutzung bestehender Kommunikationsstrukturen des Steuerungssystems.

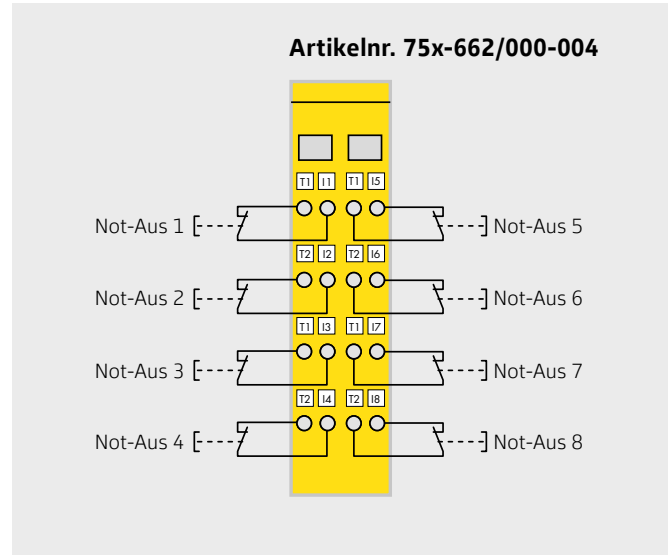
Funktionale Sicherheit

Anwendungsbeispiele

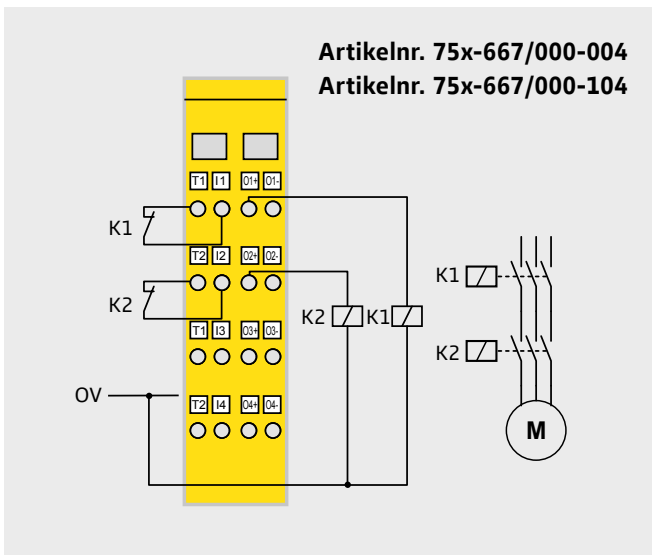
4 x Not-Aus, 2-kanalig, SIL CL 3, PL e Kat. 4



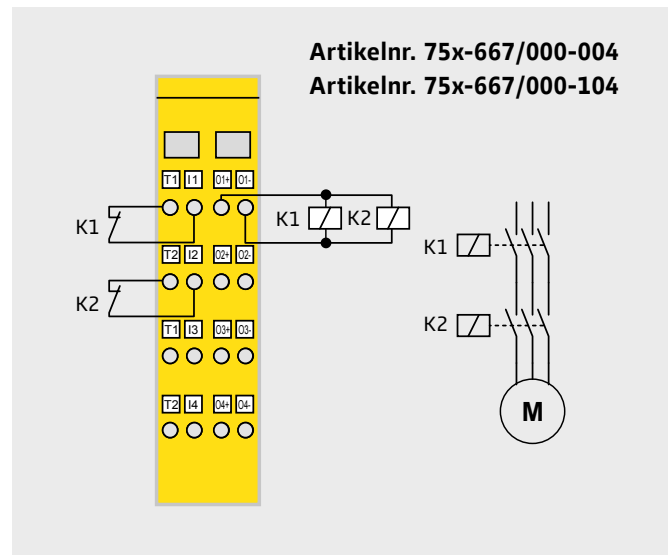
8 x Not-Aus, 1-kanalig, SIL CL 2, PL d Kat. 2



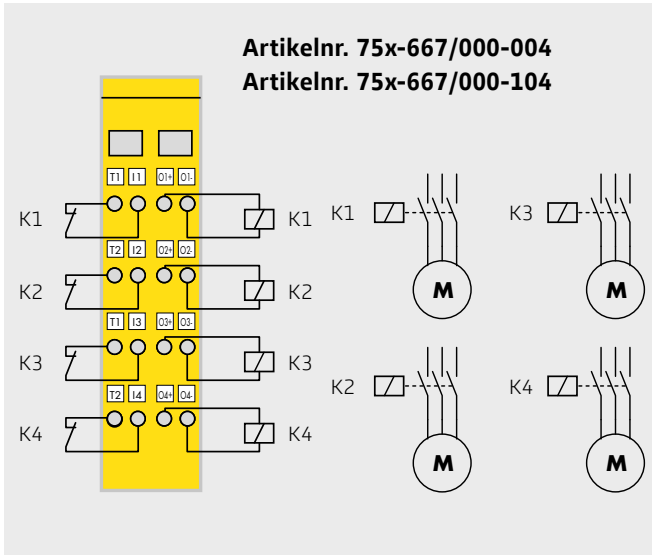
Anschluss von Lasten Out1+/Out2+ zum Masseanschluss 0 V, SIL CL 3, PL e Kat. 4



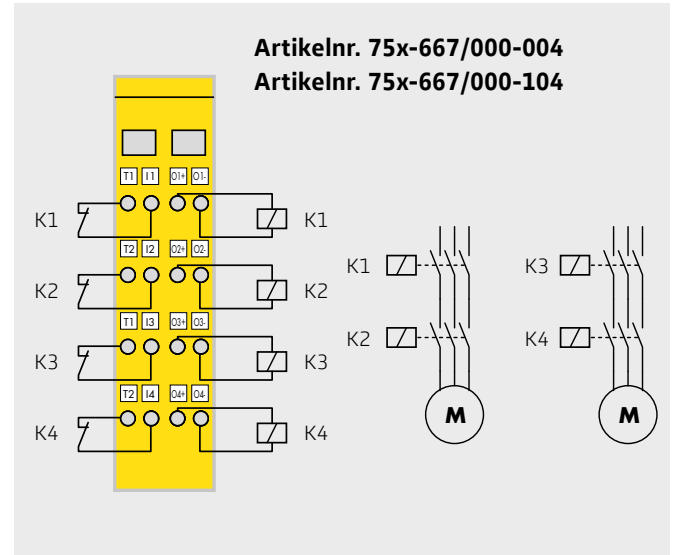
Anschluss von zwei parallel verbundenen Lasten an einem digitalen Leistungsausgang, SIL CL 3, PL e Kat. 4



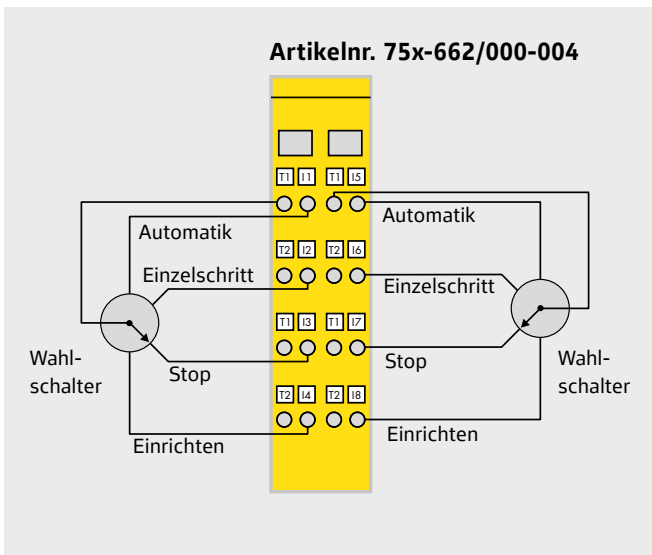
**4 x Motor, 1-kanalig, mit Rückführung,
SIL CL 2, PL d Kat. 2**



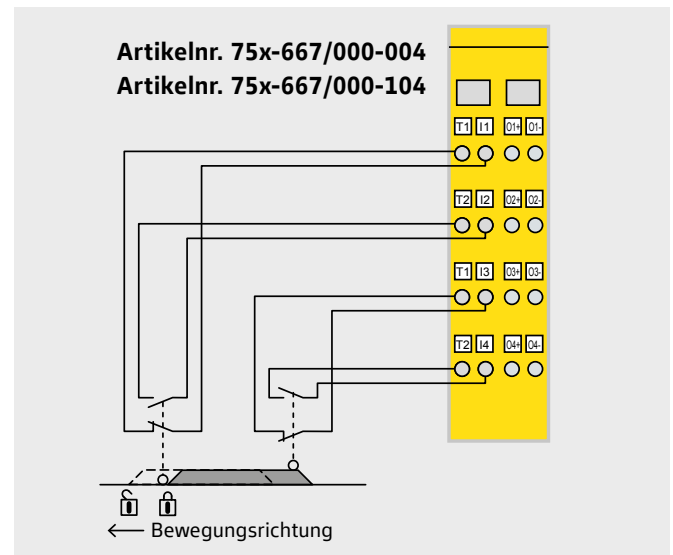
**2 x Motor, 2-kanalig, mit Rückführung,
SIL CL 3, PL e Kat. 4**



2 x 4-fach-Wahlschalter, SIL CL 3, PL e Kat. 4



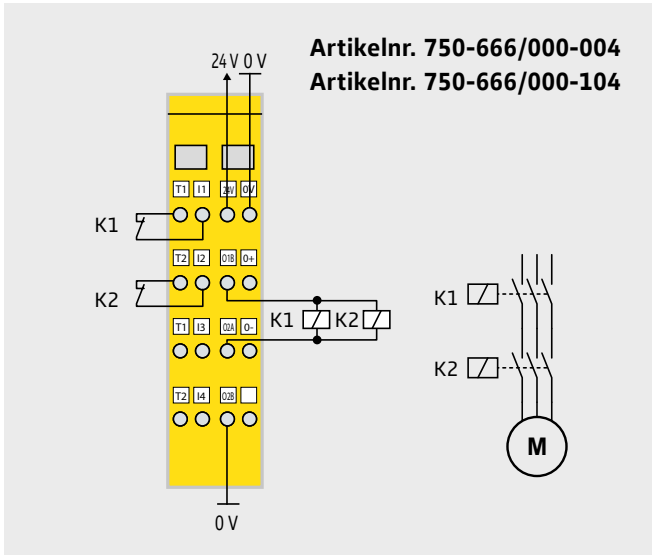
Schutztürüberwachung, SIL CL 3, PL e Kat. 4



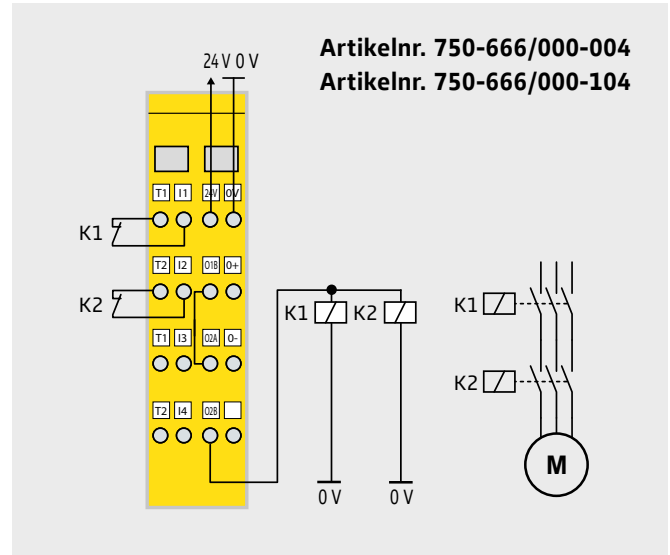
Funktionale Sicherheit

Anwendungsbeispiele

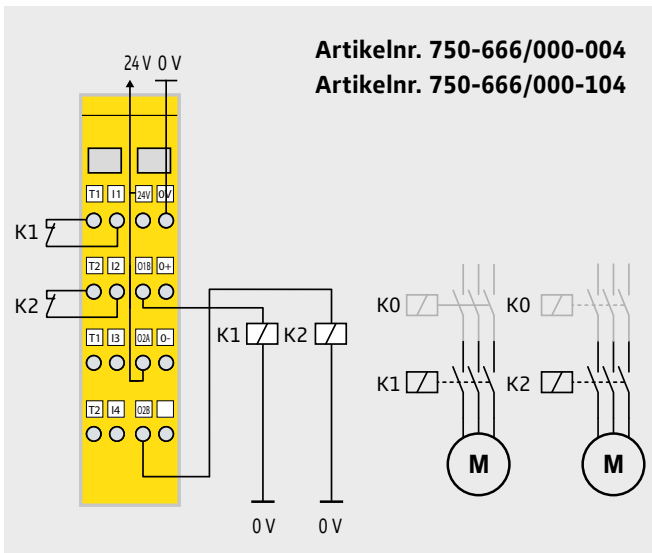
Anschluss 1 x Motor, Ausgangskonfiguration „H-Side/L-Side 1“



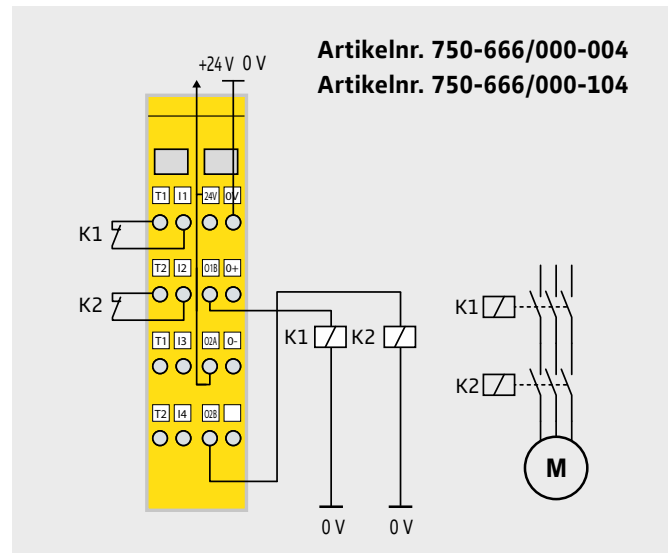
Anschluss 1 x Motor, Ausgangskonfiguration „H-Side/H-Side 1“, 2-kanalig



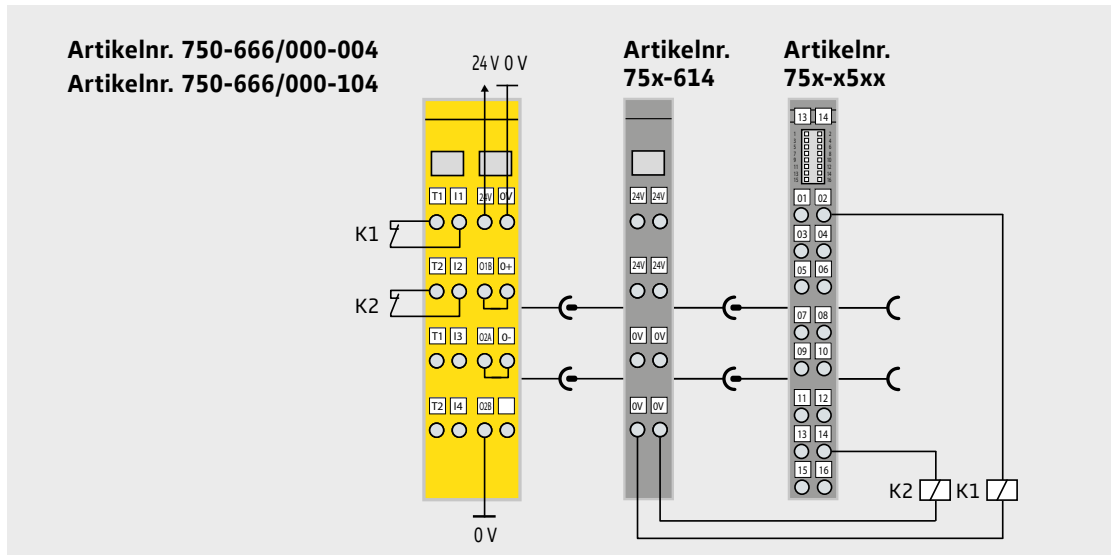
Anschluss 2 x Motor, Ausgangskonfiguration „H-Side/H-Side 2“, 1-kanalig



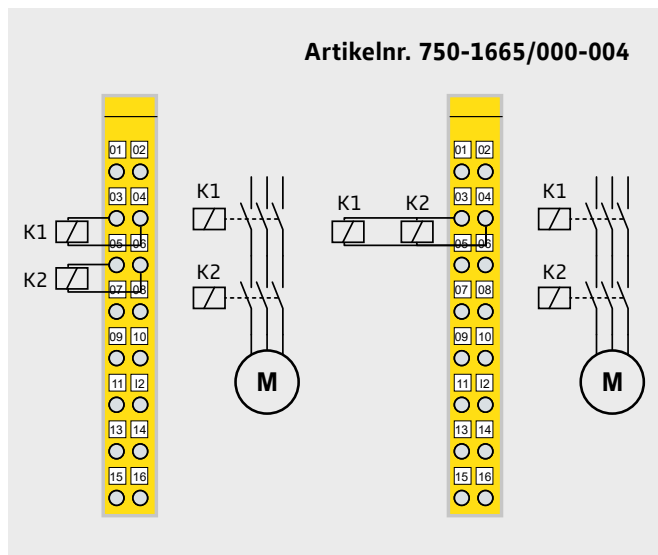
Anschluss 1 x Motor, Ausgangskonfiguration „H-Side/H-Side 2“, 2-kanalig



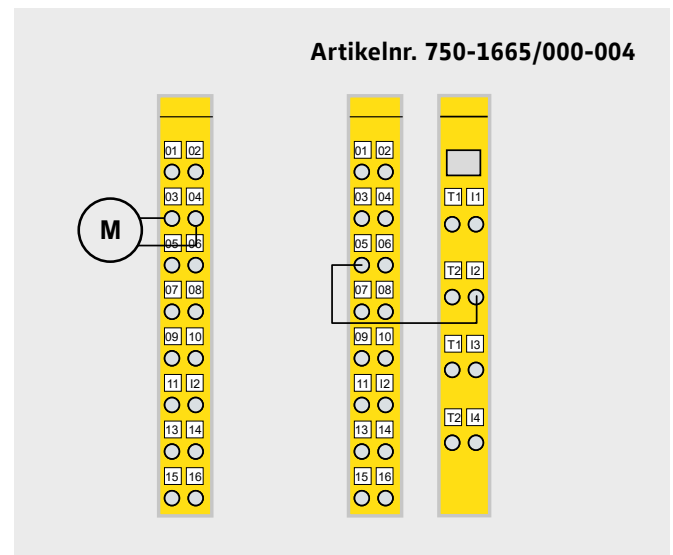
Anschluss von rückwirkungsfreien Digitalausgangsmodulen über Potentialverteiler, Ausgangskonfiguration „H-Side/L-Side 1“



Anschluss von Lasten an Ox+ gegen 0 V, 2-kanalig



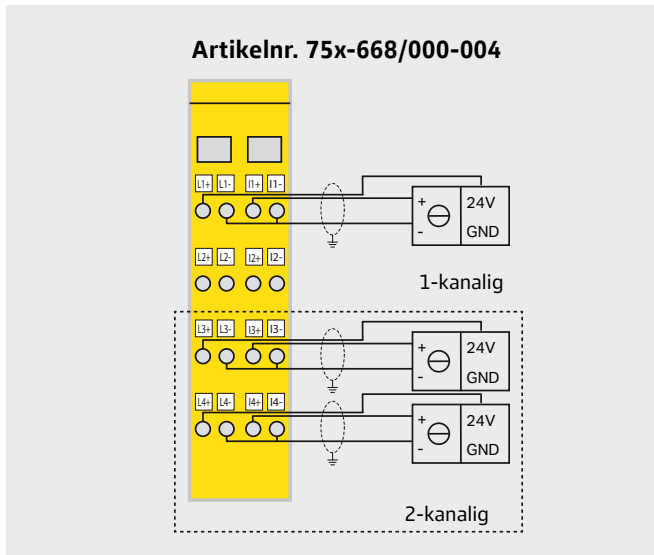
Anschluss einer SIL3/Kat.-4-fähigen Last an einen digitalen Ausgang



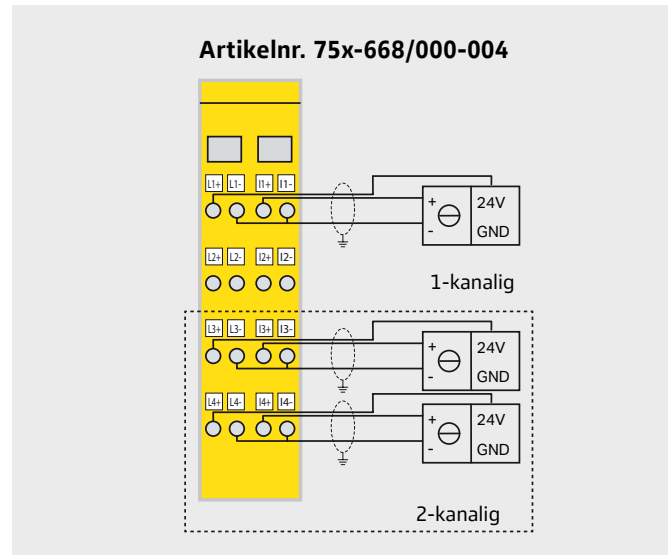
Funktionale Sicherheit

Anwendungsbeispiele

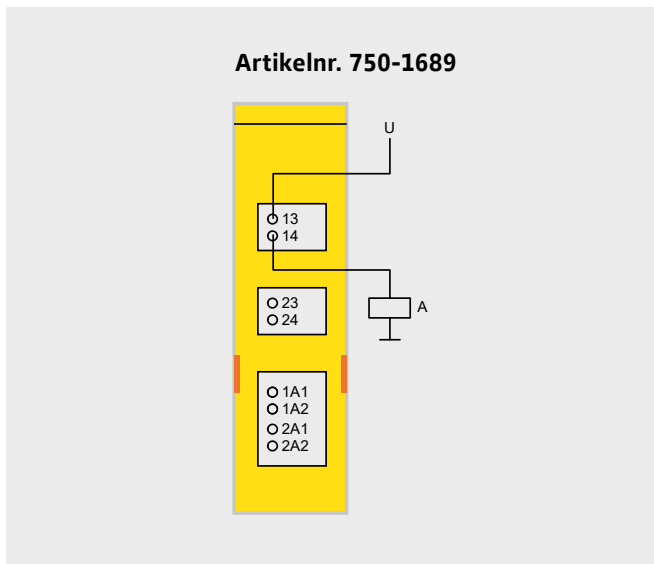
3-Leiter-Anschluss, 1-kanalig/2-kanalig



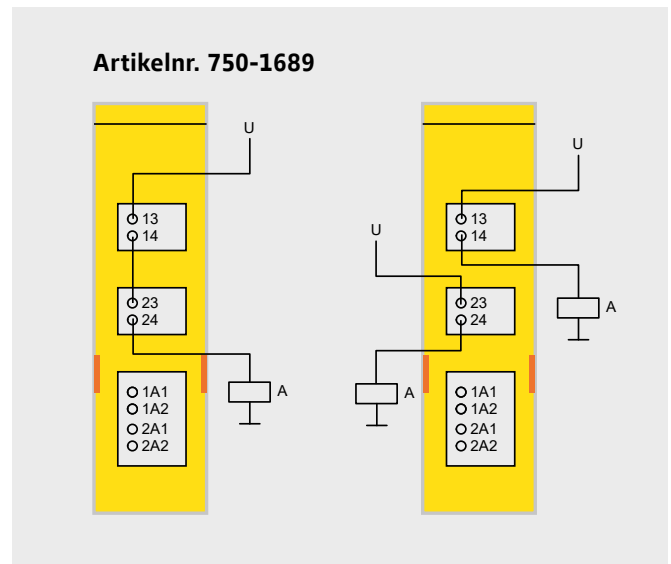
4-Leiter-Anschluss, 1-kanalig/2-kanalig



Anschluss Aktoren, 1-kanalig



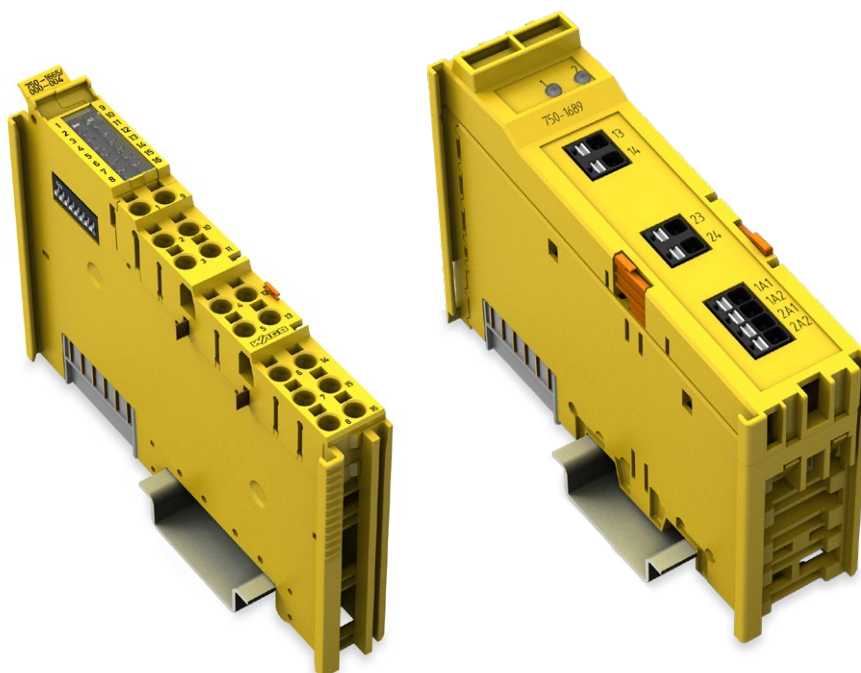
Anschluss Aktoren, 2-kanalig



Funktionale Sicherheit

Überblick

Artikelbezeichnung	Einsetzbar bis	Artikelnummer	Unterstützt			
Eingangsmodul			PROFIBUS®	PROFINET®	PROFIsafe V2.4	PROFIsafe V2.6
4FDI 24V PROFIsafe	SIL 3, PL e Kat. 4	750-661/000-004				
	SIL 3, PL e Kat. 4	753-661/000-004				
8FDI 24V PROFIsafe	SIL 3, PL e Kat. 4	750-662/000-004				
	SIL 3, PL e Kat. 4	753-662/000-004				
4 FAI 0/4-20mA Diff PROFIsafe	SIL 3, PL e Kat. 4	750-668/000-004				
	SIL 3, PL e Kat. 4	753-668/000-004				
4F-Ex i DI 24V PROFIsafe V2 iPar	SIL 3, PL e Kat. 4	750-663/000-003				
Ausgangsmodul						
8FDO 24V/0,5A PROFIsafe	SIL 3, PL e Kat. 4	750-1665/000-004				
2FRO 250V/6A	SIL 3, PL e Kat. 4	750-1689				
Eingangs- und Ausgangsmodul			PROFIBUS®	PROFINET®	PROFIsafe V2.4	PROFIsafe V2.6
4FDI/4FDO 24V/2A PROFIsafe	SIL 3, PL e Kat. 4	750-667/000-004				
	SIL 3, PL e Kat. 4	753-667/000-004				
4FDI/2FDO 24V/10A PROFIsafe	SIL 3, PL e Kat. 4	750-666/000-004				
NEU: Eingangs- und Ausgangsmodul mit Logik			PROFIBUS®	PROFINET®	PROFIsafe V2.4	PROFIsafe V2.6
4FDI/4FDO 24V 2A Logic PROFIsafe	SIL 3, PL e Kat. 4	750-667/000-104				
4FDI/4FDO 24V 2A Logic PROFIsafe	SIL 3, PL e Kat. 4	753-667/000-104				
4FDI/2FDO 24V 10A Logic PROFIsafe	SIL 3, PL e Kat. 4	750-666/000-104				



WAGO GmbH & Co. KG

Postfach 2880 · 32385 Minden
Hansastraße 27 · 32423 Minden
info@wago.com
www.wago.com

Zentrale	0571/887-0
Vertrieb	0571/887-44 222
Auftragsservice	0571/887-44 333



WAGO ist eine eingetragene Marke der WAGO Verwaltungsgesellschaft mbH.

„Copyright – WAGO GmbH & Co. KG – Alle Rechte vorbehalten. Inhalt und Struktur der WAGO Websites, Kataloge, Videos und andere WAGO Medien unterliegen dem Urheberrecht. Die Verbreitung oder Veränderung des Inhalts dieser Seiten und Videos ist nicht gestattet. Des Weiteren darf der Inhalt weder zu kommerziellen Zwecken kopiert, noch Dritten zugänglich gemacht werden. Dem Urheberrecht unterliegen auch die Bilder und Videos, die der WAGO GmbH & Co. KG von Dritten zur Verfügung gestellt wurden.“