

Externer Abwickler

Der externe Abwickler ist für die Aufhängung und gleichmäßige Zuführung von Endlosdruckmaterialien von der Rolle zum Smart Printer zu verwenden.

Der Abwickler liegt Ihrem Drucker in Einzelteilen bei und ist wie in dieser Anleitung beschrieben zusammenzubauen.

Auf dem Anwendungshinweis, Abb. EA1, erhalten Sie Angaben zum Einbau einer Druckmaterialienrolle.

Beschreibung

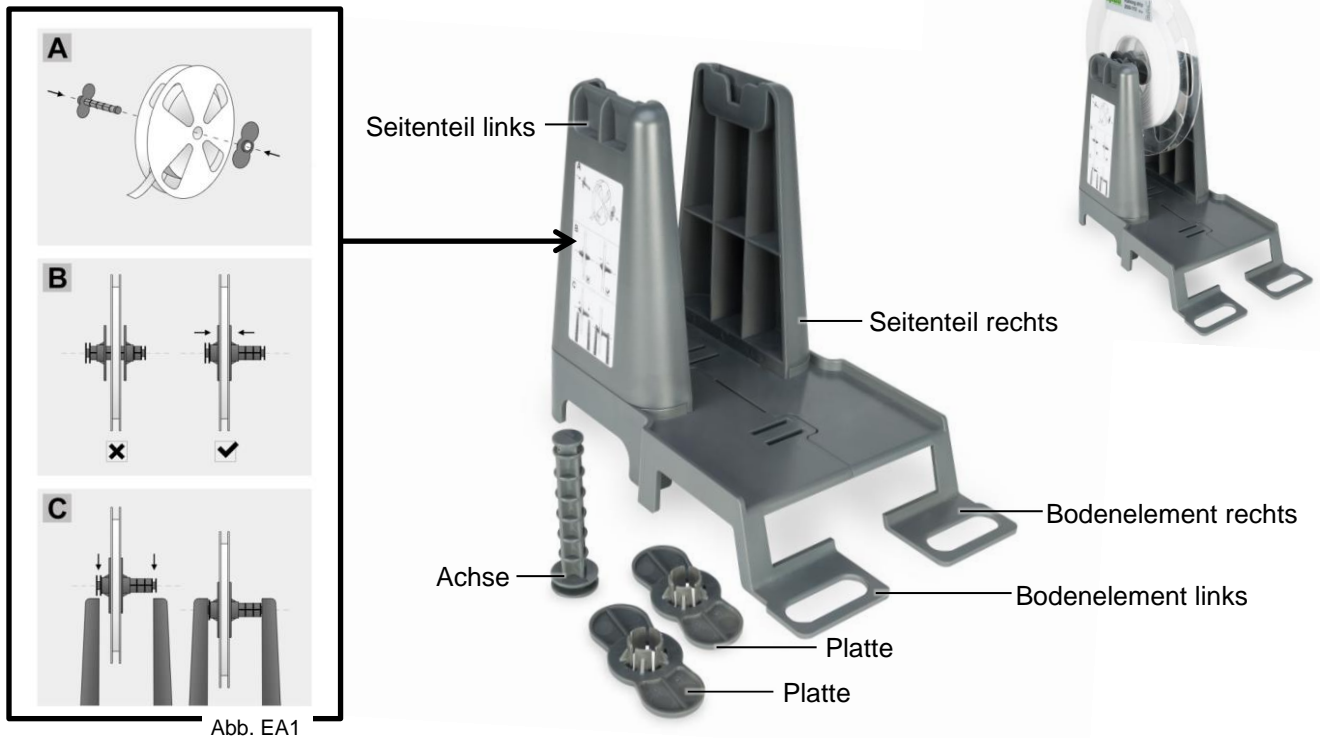


Abb. EA1

Zusammenbau

Abb. EA2

- Stecken Sie die T-Nut im Seitenteil auf die T-Führung der Bodenplatte und schieben diese bis auf Anschlag auf.

Abb. EA3

- Verbinden Sie die linke und rechte Baugruppe über die Führungen in den Bodenelementen und schieben Sie diese bis auf Anschlag ineinander.



Abb. EA2



Abb. EA3

Smart Printer Zubehör – Anleitung Externer Abwickler

WAGO Kontakttechnik GmbH Co. KG – Hansastraße 27 – 32423 Minden/Germany

Abb. EA4

- Vormontierter externer Abwickler.

Abb. EA5

- Verschrauben Sie mit der Klemmschraube die linke und rechte Baugruppe. Der externe Abwickler ist bereit für den Einsatz mit dem Smart Printer.

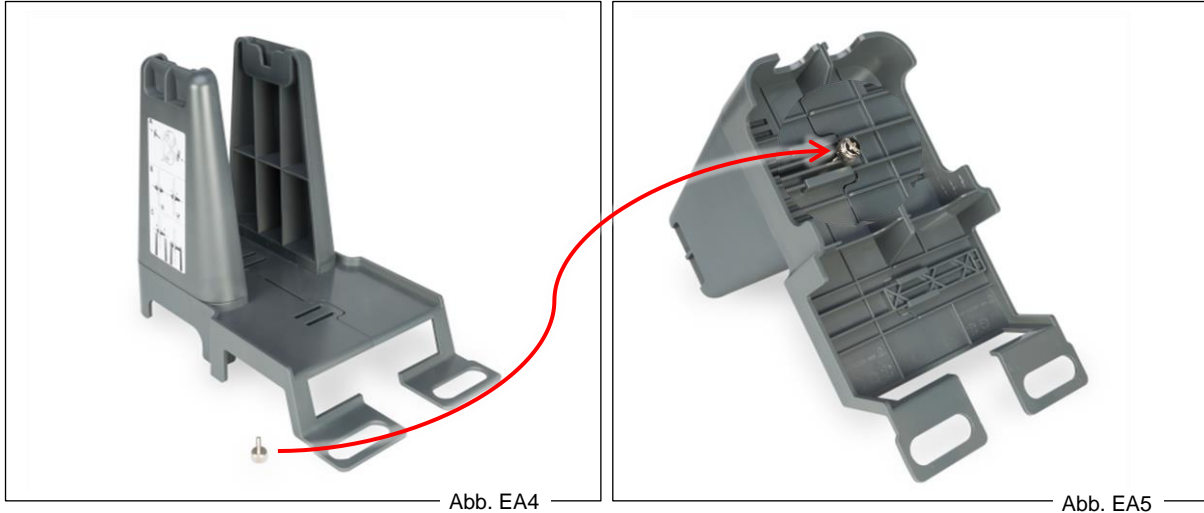


Abb. EA6

- Stellen Sie den externen Abwickler hinter dem Smart Printer auf.
- Stellen Sie den externen Abwickler auf der gleichen Ebene wie den Smart Printer auf.



Wichtig: Der externe Abwickler mit dem Druckmaterial auf der Rolle wird so positioniert, dass das abrollende Druckmaterial und das durch den Drucker geführte Material eine gedachte Gerade ergibt!



Abb. EA6