

# WAGO I/O SYSTEM 750

现场总线  
I/O 模块

24 V DC 供电模块  
750-602(/xxx-xxx)



手册

版本 1.0.3

版本 © 2006 归万可电子(天津)有限公司所有。

万可电子(天津)有限公司

天津武清开发区泉汇路5号

邮编: 301700

电话: 022-59677688

传真: 022-59617698

E-Mail: [fieldbus-cn@wago.com](mailto:fieldbus-cn@wago.com)

Web: <http://www.wago.com>

**I/O技术支持部**

I/O技术热线: 022-59617631

传真: 022-59617698

我们采取一切措施以确保本文的正确性和完整性。但是, 书中错误在所难免, 我们随时等待听取您的意见及建议。

E-Mail: [fieldbus-cn@wago.com](mailto:fieldbus-cn@wago.com)

我们希望指出的是, 软件和硬件术语以及手册中所使用的或提到的公司商标一般是受保护的商标或专利。

---

# 目录

<b>1 重要说明</b> .....	<b>4</b>
1.1 合法性 .....	4
1.1.1 版权声明 .....	4
1.1.2 人员资质 .....	4
1.1.3 使用准备 .....	4
1.2 警示图标 .....	5
1.3 数字表示法 .....	5
1.4 安全提示 .....	6
1.5 适用范围 .....	6
<b>2 I/O 模块</b> .....	<b>7</b>
2.1 系统模块 .....	7
2.1.1 750-602(/xxx-xxx) [24 V DC 供电模块] .....	7
2.1.1.1 多种可选产品 .....	7
2.1.1.2 俯视图 .....	7
2.1.1.3 说明 .....	8
2.1.1.4 LED指示灯 .....	9
2.1.1.5 电路原理图 .....	9
2.1.1.6 技术参数 .....	10
2.1.1.7 供电模块供电原理 .....	12

# 1 重要说明

请仔细阅读以下的说明并遵守相关规定，以便更好的学习和掌握本手册提供的技术细节。

## 1.1 合法性

### 1.1.1 版权声明

WAGO Kontakttechnik GmbH 对本手册所包含的内容包括文字资料、插图等拥有版权，未经书面许可，禁止非法使用、复制、翻译、修改，或进行图片存档，否则将承担赔偿责任。

WAGO Kontakttechnik GmbH 保留由于技术原因对本手册进行修改的权利。

WAGO Kontakttechnik GmbH 保留此项专利，专利应用受法律保护，其他厂家产品不允许涉及此项专利。

### 1.1.2 人员资质

本手册所涉及的产品，均应由在PLC编程方面具有相关资质的人员使用，或在熟悉相关技术的专家指导下使用。由于使用不当或未按本手册提供的方法进行操作而造成的对 WAGO 产品或第三方产品的损坏，WAGO Kontakttechnik GmbH 不负有任何责任。

### 1.1.3 使用准备

本手册所提供的编程组件应在专门的软、硬件组态环境下使用，对组件的修改也应在本手册的指导下进行。由于用户对软件、硬件的修改以及编程组件使用不当所造成的问题，WAGO Kontakttechnik GmbH 不负有任何责任。

相关技术问题可直接与 WAGO Kontakttechnik GmbH 联络。

## 1.2 警示图标



**危险**  
警示防止人身伤害。



**警告**  
警示避免设备损坏。



**注意**  
警示关键性操作。



**ESD (静电防护)**  
警示避免设备因静电受损。



**提示**  
一般性说明或有效的建议。



**参考信息**  
提示参考相关的书籍、手册、产品目录及互连网上的信息。

## 1.3 数字表示法

格式	实例	说明
十进制	100	常规表示法
十六进制	0x64	C 表示法
二进制	'100' '0110.0100'	单引号之间 点号分隔

## 1.4 安全提示



### 警告

在总线模块开始工作前要先切断与系统的连接！

如果触点发生变形，则需要更换这种存在隐患的模块，该模块的性能不再具有保证，不适于再长期工作。

模块不能抵抗液体材料等物质渗入，且不具有绝缘性能。这种渗漏材料包括如下：浮质(气体中的悬浮颗粒)、硅树脂、甘油三酸酯(护手霜中含有此成分)等。

如果不能排除模块所在环境中这种材料的出现, 那么需采用其它方法进行保护:

- 将模块安装在适当的防护箱内;
  - 使用清洁工具或其它材料操作模块.
- 



### 注意

清洁被污染的触点可以使用酒精和油布。因此，要注意ESD(静电防护)提示信息。

不能使用任何接触喷雾。喷雾会削弱触点区域的工作机能。

WAGO-I/O-SYSTEM 750系列模块是开放式系统。它必须安装在机架、开关柜或电气操作室。模块应受到保护，只有得到钥匙或持有专用工具被授权的有资格的人员才能接触。

必须遵守安装开关柜的相关说明、应用标准和指导方针。

---



### ESD (静电防护)

装有电子组件的模块可能由于静电放电被损坏。因此在操作模块时要保证环境(操作人员、工作场所和包装)接地正常。避免接触导体，例如：镀金触点。

---

## 1.5 适用范围

本手册适用于模块化产品WAGO-I/O-SYSTEM 750 系列中的系统模块750-602(/xxx-xxx)24 V DC 供电模块。

关于模块操作、装配及启动的说明请参阅现场总线适配器/控制器手册。本手册仅适用于相应模块的连接操作指导。

## 2 I/O 模块

### 2.1 系统模块

#### 2.1.1 750-602(/xxx-xxx) [24 V DC 供电模块 ]

供电模块 DC 24 V, 无源

##### 2.1.1.1 多种可选产品

订货号	说明	描述
750-602	24 V DC 供电模块	供电模块 DC 24 V, 无源
750-602/025-000	24 V DC 供电模块/T	供电模块 DC 24 V, 无源 工作温度范围 从 -20 °C 到+60°C

##### 2.1.1.2 俯视图

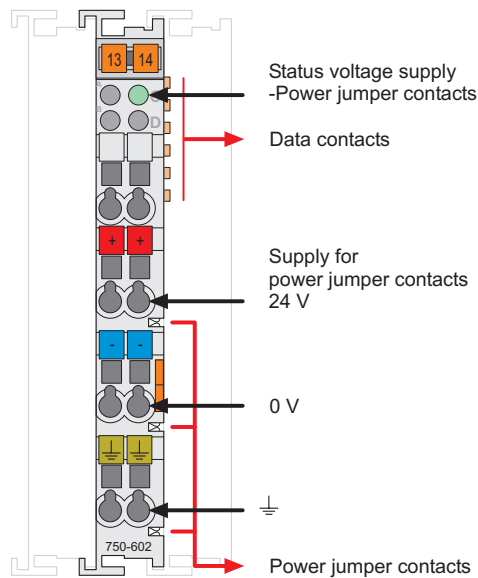


图 2.1.1-1: 供电模块 750-602

g060200e

### 2.1.1.3 说明

该供电模块750-602提供DC 24 V电隔离，并为下游模块现场侧设备供电。

外部电源接到供电模块的24V、0V和接地端子上。

绿色状态指示灯LED变亮时指示24V已连接到电源跨接触点。

当设计现场总线节点时，电压等级相同的模块可以放在一起。

供电电压通过模块侧面的电源跨接触点自动为现场侧供电。



#### 警告

内部电源跨接触点最大电流为10A。在配置系统时，绝对不能超过这个最大/总电流。如果超过这个最大/总电流，则必须加装其它供电模块。

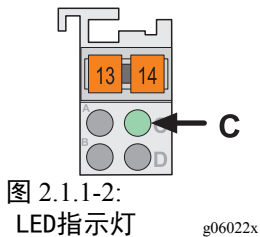
供电模块750-602适用于WAGO-I/O-SYSTEM750系列的所有适配器/控制器。



#### 警告

在造船或海上/近海应用中，通过操作认证的供电模块750-602必须遵守辅助供电电源规则(参见第2.1.1.7章节中“供电模块供电原理”)!

### 2.1.1.4 LED指示灯



LED	说 明	状 态	功 能
C 绿色	供电电压 状态 — 电源跨接 触点	灭	通过电源跨接未提供 DC 24 V供电电压
		亮	通过电源跨接提供 DC 24 V供电电压

### 2.1.1.5 电路原理图

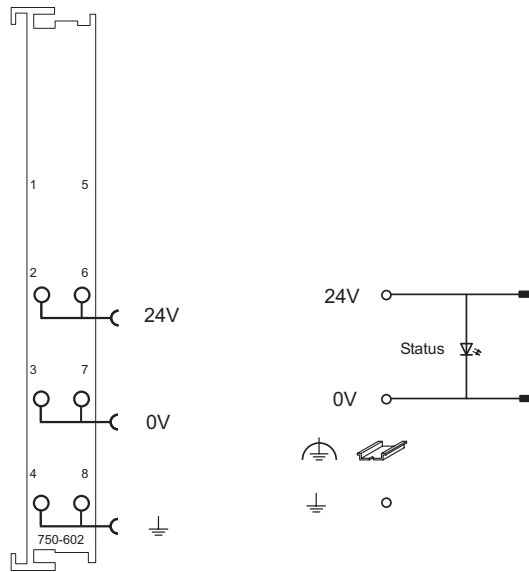


图 2.1.1-3: 供电模块 750-602

g060201e

2.1.1.6 技术参数

模块详细参数		
最大电源跨接触点电压	DC 24 V (-25 % ... + 30 %)	
最大电源跨接触点电流	10 A	
体积(mm) W x H x L	12 x 64* x 100 * 从DIN 35导轨上边缘计算	
重量	约45g	
标准和规则 (参考适配器/控制器手册第2. 2章节)		
EMC-抗干扰性 (CE)	符合EN 50082-2 (1996) 标准	
EMC-辐射干扰 (CE)	符合EN 50081-1 (1993) 标准	
EMC-抗干扰性 (船舶应用)	符合Germanischer Lloyd (97) 标准	
EMC-辐射干扰 (船舶应用)	符合Germanischer Lloyd (97) 标准	
认证 (参考适配器/控制器手册第2. 2章节)		
	cUL <sub>US</sub> (UL508)	
	ABS (美国船级社) <sup>1)</sup>	
	BV (法国船级社) <sup>1)</sup>	
	DNV (挪威船级社) <sup>1)</sup>	Cl. B
	GL (德国劳氏船级社) <sup>1)</sup>	Cat. A, B, C, D
	KR (韩国船级社) <sup>1)</sup>	
	LR (英国劳氏船级社) <sup>1)</sup>	Env. 1, 2, 3, 4
	NKK (日本船级社)	
	RINA (意大利船级社) <sup>1)</sup>	
	cUL <sub>US</sub> (UL1604)	Class I Div2 ABCD T4A
	KEMA	II 3 G EEx nA II T4
	认证标记	

<sup>1)</sup>注意供电电压信息!



参考信息

关于认证方面详细的参考信息列表请查阅《WAGO-I/O-SYSTEM 750 认证一览表》，您可以在《AUTOMATION ELECTRONIC Tools and Docs 自动化产品 技术文件 软件》光盘(订货号：0888-0412)中找到，或直接登陆下面的网址查看：

[www.wago.com](http://www.wago.com) → Documentation → WAGO-I/O-SYSTEM 750 → System Description

### 2.1.1.7 供电模块供电原理

辅助供电规则：

过压保护模块750-624具有对24V DC现场侧供电电源浪涌抑制功能，及用于对现场侧电源的24V DC进行滤波处理。在造船或海上/近海应用中，模块750-624需要供电模块750-602通过操作认证。

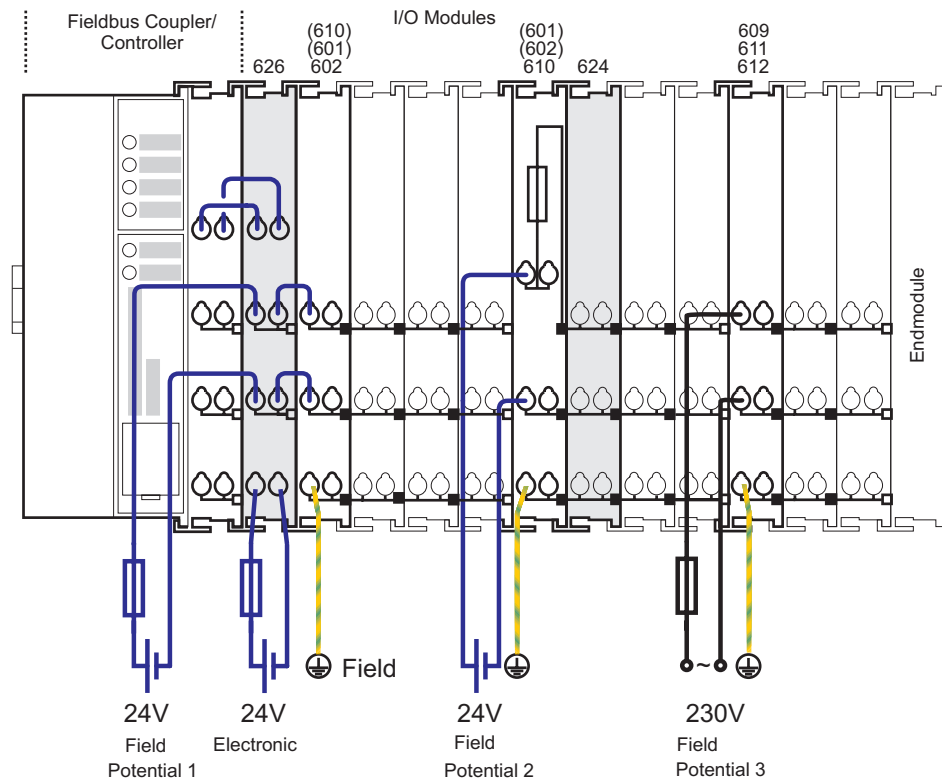


图 2.1.1-4: 供电模块供电原理

g060203e



技术支持热线:022-59617631

万可电子(天津)有限公司  
天津市武清开发区泉汇路5号  
邮编: 301700  
电话: 022-59617688  
传真: 022-59617698  
E-Mail: [fieldbus-cn@wago.com](mailto:fieldbus-cn@wago.com)

Internet: <http://www.wago.com>

---