

WAGO → I/O → SYSTEM 750

现场总线
I/O 模块

总线扩展
适配器模块
750-628



手册

版本 1.0.0

版本 © 2007 归万可电子(天津)有限公司所有。

万可电子(天津)有限公司

天津武清开发区泉汇路5号

邮编: 301700

电话: 022-59677688

传真: 022-59617698

E-Mail: fieldbus-cn@wago.com

Web: <http://www.wago.com>

I/O技术支持部

I/O技术热线: 022-59617631

传真: 022-59617698

我们采取一切措施以确保本文的正确性和完整性。但是, 书中错误在所难免, 我们随时等待听取您的意见及建议。

E-Mail: fieldbus-cn@wago.com

我们希望指出的是, 软件和硬件术语以及手册中所使用的或提到的公司商标一般是受保护的商标或专利。

目录

1 重要说明	4
1.1 合法性.....	4
1.1.1 版权声明.....	4
1.1.2 人员资质	4
1.1.3 使用准备.....	4
1.2 警示图标.....	5
1.3 数字表示法.....	5
1.4 安全提示.....	6
1.5 适用范围.....	7
2 I/O 模块	8
2.1 系统模块.....	8
2.1.1 750-628 总线扩展适配器模块.....	8
2.1.1.1 俯视图	8
2.1.1.2 说明.....	8
2.1.1.3 LED指示灯	10
2.1.1.4 操作指示灯.....	10
2.1.1.5 技术参数.....	11
2.1.1.6 模块总线结构.....	12
2.1.1.7 安装注意事项.....	14

1 重要说明

请仔细阅读以下的说明并遵守相关规定，以便更好的学习和掌握本手册提供的技术细节。

1.1 合法性

1.1.1 版权声明

WAGO Kontakttechnik GmbH 对本手册所包含的内容包括文字资料、插图等拥有版权，未经书面许可，禁止非法使用、复制、翻译、修改，或进行图片存档，否则将承担赔偿责任。

WAGO Kontakttechnik GmbH 保留由于技术原因对本手册进行修改的权利。

WAGO Kontakttechnik GmbH 保留此项专利，专利应用受法律保护，其他厂家产品不允许涉及此项专利。

1.1.2 人员资质

本手册所涉及的产品，均应由在PLC编程方面具有相关资质的人员使用，或在熟悉相关技术的专家指导下使用。由于使用不当或未按本手册提供的方法进行操作而造成的对 WAGO 产品或第三方产品的损坏，WAGO Kontakttechnik GmbH 不负有任何责任。

1.1.3 使用准备

本手册所提供的编程组件应在专门的软、硬件组态环境下使用，对组件的修改也应在本手册的指导下进行。由于用户对软件、硬件的修改以及编程组件使用不当所造成的问题，WAGO Kontakttechnik GmbH 不负有任何责任。

相关技术问题可直接与 WAGO Kontakttechnik GmbH. 联络。

1.2 警示图标



危险
警示防止人身伤害。



警告
警示避免设备损坏。



注意
警示关键性操作。



ESD (静电防护)
警示避免设备因静电受损。



提示
一般性说明或有效的建议。



参考信息
提示参考相关的书籍、手册、产品目录及互连网上的信息。

1.3 数字表示法

格式	实例	说明
十进制	100	常规表示法
十六进制	0x64	C 表示法
二进制	'100' '0110.0100'	单引号之间 点号分隔

1.4 安全提示



警告

在总线模块开始工作前要先切断与系统的连接！

如果触点发生变形，则需要更换这种存在隐患的模块，该模块的性能不再具有保证，不适于再长期工作。

模块不能抵抗液体材料等物质渗入，且不具有绝缘性能。这种渗漏材料包括如下：浮质(气体中的悬浮颗粒)、硅树脂、甘油三酸酯(护手霜中含有此成分)等。

如果不能排除模块所在环境中这种材料的出现, 那么需采用其它方法进行保护：

- 将模块安装在适当的防护箱内；
 - 使用清洁工具或其它材料操作模块。
-



注意

清洁被污染的触点可以使用酒精和油布。因此，要注意ESD(静电防护)提示信息。

不能使用任何接触喷雾。喷雾会削弱触点区域的工作机能。

WAGO-I/O-SYSTEM 750系列模块是开放式系统。它必须安装在机架、开关柜或电气操作室。模块应受到保护，只有得到钥匙或持有专用工具被授权的有资格的人员才能接触。

必须遵守安装开关柜的相关说明、应用标准和指导方针。



ESD (静电防护)

装有电子组件的模块可能由于静电放电被损坏。因此在操作模块时要保证环境(操作人员、工作场所和包装)接地正常。避免接触导体，例如：镀金触点。

1.5 适用范围

本手册适用于模块化产品WAGO-I/O-SYSTEM 750 系列中的系统模块750-628总线扩展适配器模块。

关于模块操作、装配及启动的说明请参阅现场总线适配器/控制器手册。本手册仅适用于相应模块的连接操作指导。

2 I/O 模块

2.1 系统模块

2.1.1 750-628 总线扩展适配器模块

总线扩展适配器模块

2.1.1.1 俯视图

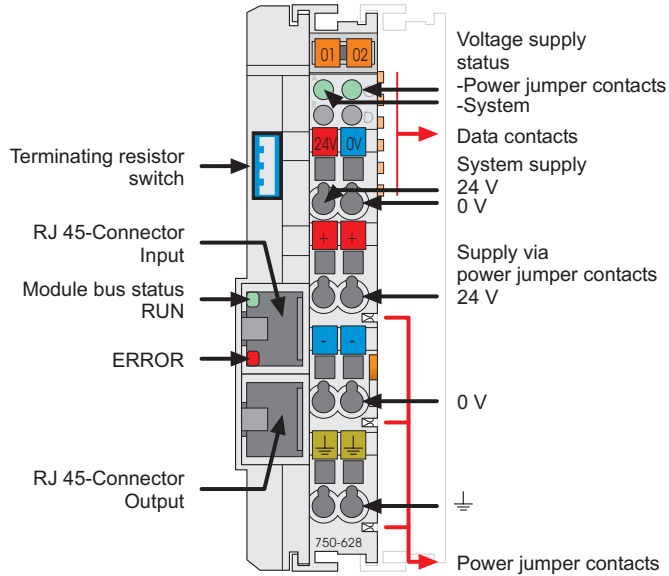


图 2.1.1-1: 俯视图

g062800e

2.1.1.2 说明

内部数据总线扩展适配器模块750-628与内部数据总线扩展终端模块750-627共同使用使分开的现场总线节点成为整体。分开的现场总线节点仍旧作为一个逻辑现场总线适配器/控制器单元。内部数据总线系统的全部功能保持不变。

内部数据总线扩展适配器模块750-628作为I/O模块替代现场总线适配器/控制器的位置。利用带RJ-45连接器的电缆与内部数据内部数据总线扩展终端模块750-627连接。通过标准的终端模块750-600完成I/O模块的装配。带内部数据总线扩展模块的现场总线节点的位置结构在章节2.1.1.5“模块总线结构”中描述。

在系统中(接通匹配电阻), 该模块可以被用作末端适配器模块或两部分I/O模块间的桥。

两个诊断LED指示系统和用于相关模块部分现场供电的状态。两个输入接口中的LED指示总线适配器无故障通讯。

用于现场侧和内部电子组件的供电模块的供电电压可被分别输入。现场侧和内部电子组件两部分之间电子隔离。



警告

电源跨接触点允许的最大电流为10A。在配置系统时, 总电流不能溢出。如果溢出, 则须加装其它供电模块。

2.1.1.3 LED指示灯

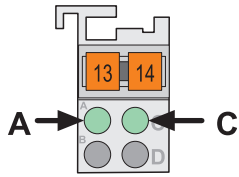


图 2.1.1-2:
LED指示灯
供电电压
g062602x

LED	说明	状态	功能
A 绿色	系统状态	灭	无DC 24V系统供电电压
		亮	DC 24V系统供电电压
C 绿色	供电电压 状态 - 电源跨接触点	灭	通过电源跨接触点 无DC 24V系统供电电压
		亮	通过电源跨接触点 提供DC 24V系统供电电压

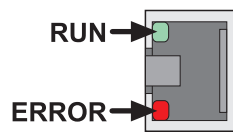


图 2.1.1-3:
LED指示灯
模块总线连接
g062802x

LED	说明	状态	功能
绿色	运行	灭	无通讯
		亮	通讯设置
红色	故障	灭	通讯设置
		亮	无通讯

2.1.1.4 操作指示灯

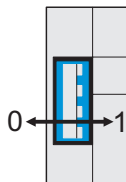



图 2.1.1-4:
操作指示灯
g062803x

说明	状态	功能
匹配电阻	0	切断匹配电阻， 该适配器模块不是位于最后 扩展部分。
	1	接通匹配电阻， 该适配器模块位于最后 扩展部分。

2.1.1.5 技术参数

模块详细参数	
各节点的最多I/O模块数量	取决于所使用的适配器/控制器
各适配器最多支持的I/O模块数量	硬件/软件版本 < XXXX0103... : 40个
	硬件/软件版本 >= XXXX0103... : 取决于所使用的适配器/控制器
适配器模块的最大数量	10个
部分节点的最大数量	11个
两组件间的最大距离(终端模块和适配器模块或适配器模块和适配器模块)	5 m (10 m 适配器/控制器, 详见章节2. 1. 1. 6模块总线结构表格)
全部组件(完整节点)间的最大距离	70 m
总线连接	2 x RJ 45 接口(输入 + 输出)
传输介质	屏蔽铜缆(Ethernet电缆) 4 x 2 x 0.25 mm ² , 双绞线, 双屏蔽 STP (屏蔽双绞线)
供电电压	DC 24 V (-15 % ... +20 %)
最大输入电流	200 mA / 24 V
供电单元效率	76 %
启动电流	2.5 x 持续电流
电流消耗(内部)	150 mA / 5 V
供I/O模块用总电流	400 mA / 5 V
电源跨触点电压	DC 24 V (-15 % ... +20 %)
电源跨触点最大电流	10A
隔离	500 V 系统 / 电源
重量	约170g
认证	
	认证标记



参考信息

关于认证方面详细的参考信息列表请查阅《WAGO-I/O-SYSTEM 750 认证一览表》，您可以在《AUTOMATION ELECTRONIC Tools and Docs 自动化产品 技术文件 软件》光盘(订货号：0888-0412)中找到，或直接登陆下面的网址查看：

<http://www.wago.com> under Documentation → WAGO-I/O-SYSTEM 750
→ System Description.

2.1.1.6 模块总线结构

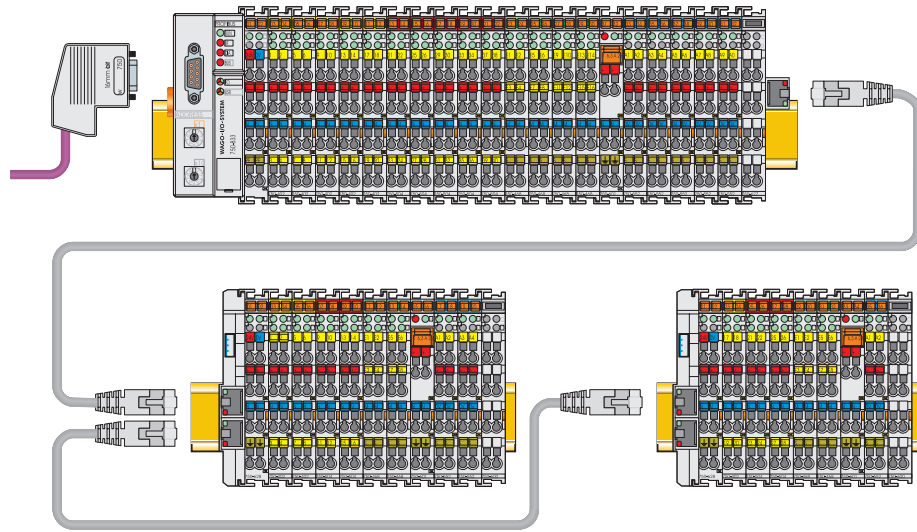


图 2.1.1-5: 带模块总线扩展的模块总线结构

g062702x

Ethernet 电缆 (4 x 2 x 0.25mm², 双绞线, 双屏蔽) 被用作内部数据总线扩展模块之间的连接电缆。

连接内部数据总线扩展终端模块750-627的电缆, 或者说是连接下游内部数据总线扩展适配器模块750-628的电缆, 都要连接到内部数据总线扩展适配器模块750-628上面的RJ-45接口。如果需要, 可将电缆一端插入下面的RJ-45接口, 另一端插入另外的内部数据总线扩展适配器模块750-628上。



提示

最多可将10个内部数据总线扩展适配器模块750-628连接到内部数据总线扩展终端模块750-627。这样, 一个现场总线节点最多可被分为11个部分。两部分之间最大电缆长度为5米, 使用适当的现场总线适配器/控制器(详见下表)为10米。在现场总线节点中允许的最大电缆总长度为70米。



提示

节点中最大I/O模块数量取决于所使用的现场总线适配器/控制器。



提示

使用硬件/软件版本<XXXX0103..., 可达40个I/O模块可被连接到内部数据总线扩展适配器模块750-628。

使用硬件/软件版本>= XXXX0103..., 可连接的I/O模块的最大数量取决于使用的适配器/控制器。

**提示**

如果内部数据总线扩展适配器模块750-628是现场总线节点中最后一个适配器模块，必须匹配终端电阻。

**注意**

在现场总线节点中，匹配终端电阻必须只在一个内部数据总线扩展适配器模块上被激活；否则该节点可能发生错误(例如输出意外输出)。

下表列出全部支持两组件(终端模块-适配器模块或适配器模块-适配器模块)间电缆长度为10m的适配器/控制器(从提供软件版本开始)。

订货号	名称	软件版本
750-303	PROFIBUS DP/FMS 12 MBd	10
750-306	DeviceNet	4J
750-319	LONWORKS	5
750-323	PROFIBUS DP 12 MBd/ Digital	10
750-333	PROFIBUS DP 12 MBd/ DPV1	7
750-337	CANopen	14
750-338	CANopen Sub D	14
750-339	Fire Wire	2
750-340	PROFINET IO	1
750-341	Ethernet TCP-IP 10/100MBit	3
750-342	Ethernet	17
750-343	PROFIBUS DP ECO Coupler	all
750-344	INTERBUS ECO Coupler	all
750-345	INTERBUS ECO Coupler	all
750-346	DeviceNet ECO Coupler	all
750-347	CANopen ECO Coupler	all
750-348	CANopen ECO Coupler	all
750-806	Contr. DeviceNet	8
750-819	Contr. LONWORKS	7
750-833	Contr. PROFIBUS DP 12 MBd/DPV1	7
750-837	Contr. CANopen	11
750-838	Contr. CANopen Sub D	11
750-841	Contr. Ethernet TCP/IP 10/100MBit	7
750-842	Contr. Ethernet	15

2.1.1.7 安装注意事项



注意

当使用内部数据总线扩展模块750-627/-628时，为确保可靠的工作条件。须对总线适配器的内部参数进行相关设置。请使用WAGO扩展设置工具759-314对适配器/控制器750-304, 750-306, 750-310, 750-319, 750-324, 750-333, 750-337, 750-339, 750-342, 750-804, 750-806, 750-819, 750-833, 750-837, 750-841 和 750-842 的新工作参数的变更进行声明。请将更新后的工作参数记录在适配器/控制器右侧的产品数据表格中。还可将759-314提供的标签放在总线适配器/控制器左侧，以标记该模块的扩展功能是否已被激活。



技术支持热线:022-59617631

万可电子(天津)有限公司
天津市武清开发区泉汇路5号
邮编: 301700
电话: 022-59617688
传真: 022-59617698
E-Mail: fieldbus-cn@wago.com

Internet: <http://www.wago.com>
