

Wilo-DDA/-DDS/-DDM/-DDG



de Einbau- und Betriebsanleitung
en Installation and operating instructions



fr Notice de montage et de mise en service
nl Inbouw- en bedieningsvoorschriften

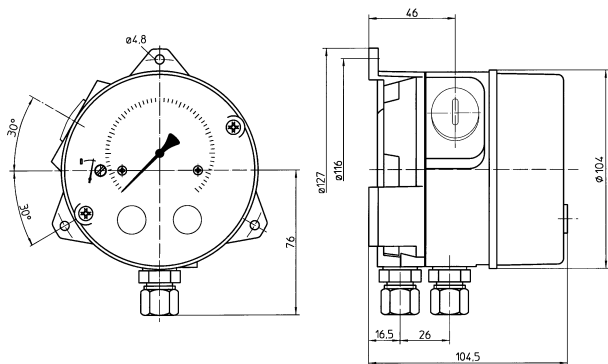


Fig. 1 DDA

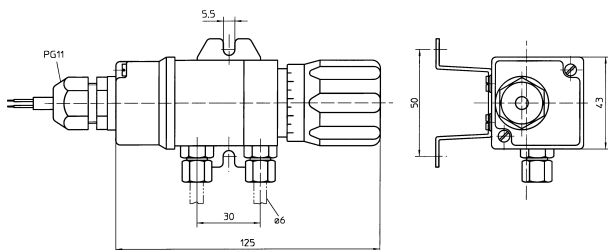


Fig. 2 DDS

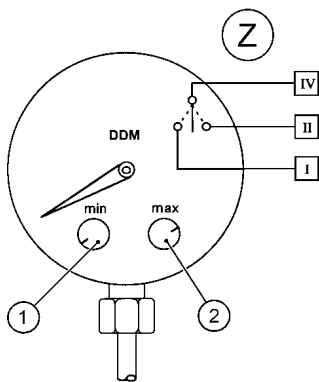
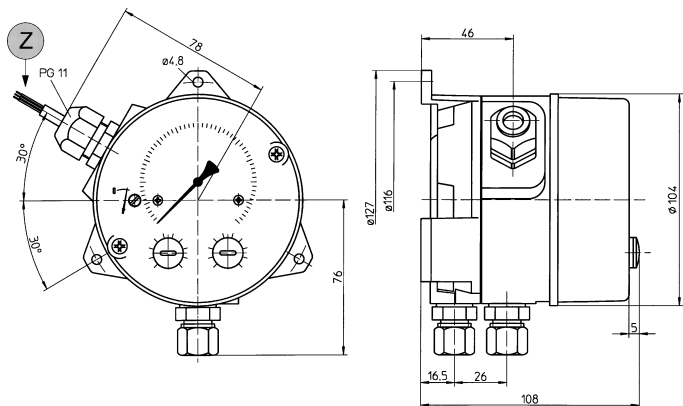


Fig. 3 DDM

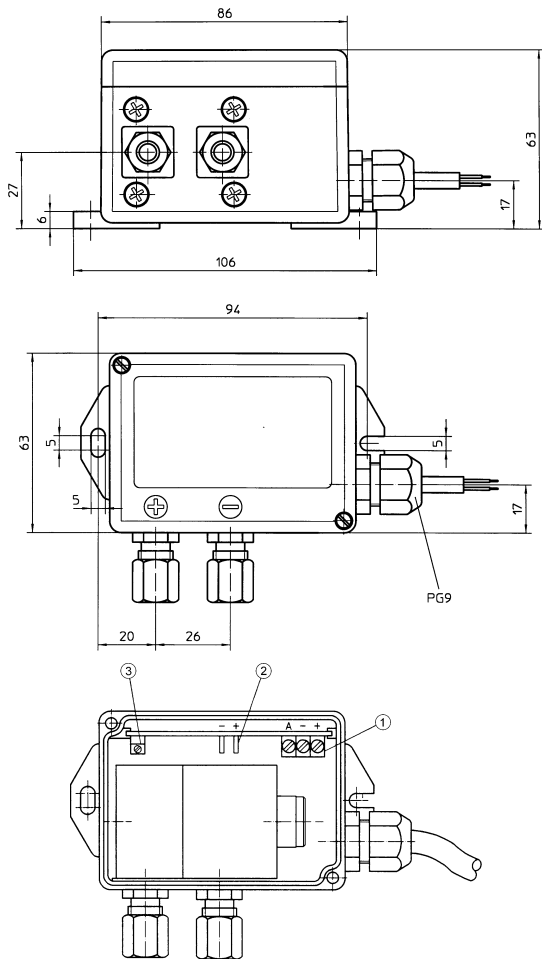


Fig. 4 DDG

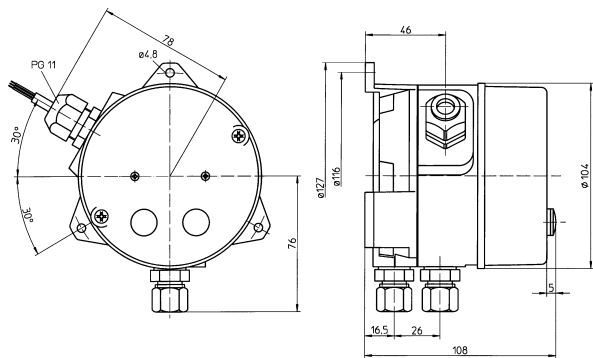


Fig. 5 DDG 2/100

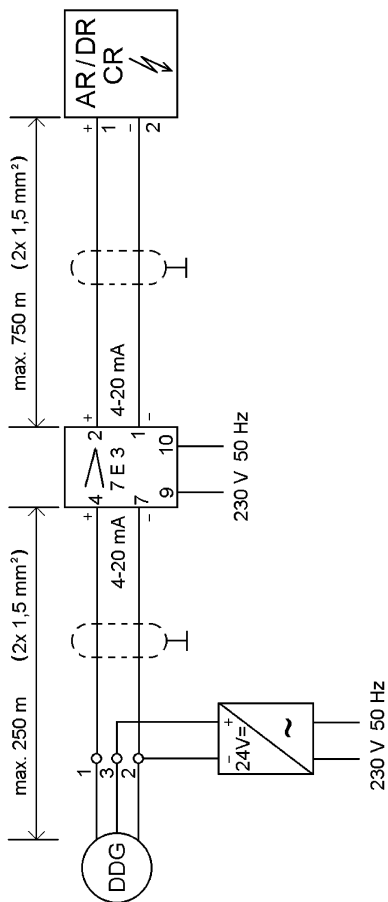


Fig. 6

DEUTSCH

1	Allgemeines	2
2	Sicherheit	3
3	Transport und Zwischenlagerung	3
4	Beschreibung von Erzeugnis und Zubehör	3
5	Wartung	5
6	Störungen, Ursachen und Beseitigung.....	5

FRANÇAIS

1	Généralités.....	10
2	Sécurité.....	11
3	Transport et stockage avant utilisation.....	11
4	Description du produit et de ses accessoires	11
5	Entretien.....	13
6	Pannes, causes et remèdes	13

ENGLISH

1	General Information	6
2	Safety	6
3	Transport and interim storage.....	7
4	Product and accessory description.....	7
5	Maintenance	9
6	Problems, Causes and Solutions.....	9

NETHERLANDS

1	Algemeen.....	14
2	Veiligheid.....	15
3	Transport en tussenopslag	15
4	Omschrijving van produkt en toebehoren	15
5	Onderhoud.....	17
6	Storingen, oorzaken en oplossingen	17

1 Allgemeines

Einbau und Inbetriebnahme nur durch Fachpersonal!

1.1 Verwendungszweck

Signalgeber liefern über Differenzdruckmessungen die Schaltsignale zur Drehzahlregelung von Umwälz-

pumpen und damit zur Leistungsregelung von Heizungs- und ähnlichen Anlagen.

Das Druckdifferenz-Anzeigegerät DDA hat keine Signalgeberfunktion, sondern dient nur zur optischen Betrieb-überwachung.

1.2 Anschluß- und Leistungsdaten

	DDA	DDS	DDM	DDG
Ausgangsfunktion	Anzeige	1 x Schaltkontakt	2 x Schaltkontakt	Analog-Ausgang 4-20 mA
Betriebsspannung / Leistungsaufnahme			250 V	15 – 30 V DC / 1,5 W
Max. Kontaktbelastbarkeit		24 V/20 mA DC	250 V / 1 A AC	
Max. Belastungswiderstand				500 Ω
Stromausgang				4 – 20 mA
Schutzart		IP 54	IP 54	IP 54
Überdrucksicherheit	25 bar	16 bar	16 bar	25 bar
Anzeigebereich / Meßbereich (Bild-Nr.)	6: 0 – 0,6 bar (1) 16: 0 – 1,6 bar (1)	6: 0 – 0,6 bar (2) 10: 0 – 1,0 bar (2) 16: 0 – 1,6 bar (2)	6: 0 – 0,6 bar (3) 10: 0 – 1,0 bar (3) 16: 0 – 1,6 bar (3) 25: 0 – 2,5 bar (3)	2: 0 – 0,2 bar (5) 10: 0 – 1,0 bar (4) 20: 0 – 2,0 bar (4) 40: 0 – 4,0 bar (4) 60: 0 – 6,0 bar (4) 100: 0 – 10,0 bar (5)
Medientemperatur	max. +85 °C	0°C ... +80 °C		0 °C ... +70 °C
Umgebungstemperatur	-10 °C ... +80 °C	0°C ... +40 °C		-10 °C ... +50 °C
Leitungslänge Standard		5 m, 2 x 0,75 mm ²	5 m, 3 x 0,75 mm ²	5 m, 3 x 0,75 mm ² abgeschirmt
bauseitige Verlängerung		bis 100 m: 2 x 1,5 mm ²	bis 100 m: 3 x 1,5 mm ² bis 250 m: 3 x 2,5 mm ²	bis 25 m: 3 x 0,75 mm ² abgeschirmt bis 100 m: 3 x 1,5 mm ² abgeschirmt bis 250 m: 3 x 2,5 mm ² abgeschirmt

2 Sicherheit

Die **Sicherheitsbestimmungen sind den Einbau- und Betriebsanleitungen der angeschlossenen Schaltgeräte / Pumpen zu entnehmen und unbedingt zu beachten.**

3 Transport und Zwischenlagerung

ACHTUNG! Die Geräte sind gegen Feuchtigkeit und mechanische Beschädigung zu schützen. Elektronische Bauteile dürfen keinen Temperaturen außerhalb des Bereiches von -10°C bis $+50^{\circ}\text{C}$ ausgesetzt werden.

4 Beschreibung von Erzeugnis und Zubehör

4.1 Beschreibung der Geber bzw. Meßgeräte

Basis der Geber ist ein robustes Membranmeßwerk zur Messung des Differenzdruckes. Die Membran in einem stabilen Gehäuse unterliegt einem Minus- und Plus-Druck, wie sie auf der Saug- und der Druckseite einer Pumpe herrschen. Bei einer Druckdifferenz wölbt sich die Membran zur Seite des niedrigeren Druckes. Die Bewegung der Membran wird über

eine Mechanik zur Anzeige gebracht. Gleichzeitig werden Schaltkontakte betätigt, oder die Bewegung wird über einen Sensor in ein elektrisches Ausgangssignal umgesetzt. Die Geräte sind überlastungssicher. Gegen extreme Druckdifferenzen stützt sich die Membran gegen die Gehäusewandung ab. Die Geräte werden mit bauseits beizustellenden Befestigungselementen an die Wand montiert. Die Verbindung des Gerätes zu den Druckmeßstellen wird mit Kupferrohren, 6 mm Ø hergestellt. Die Anschlüsse sind Schneidringverschraubungen. Der Einbau von Dreiwege-Manometerhähnen wird empfohlen. Die Meßleitungen sollen vom Geber zu den Meßstellen steigend verlegt werden, damit Lufteinschlüsse in die Leitungen entweichen können. Andernfalls ist am Gerät eine Entlüftungsmöglichkeit vorzusehen.

4.1.1 Differenzdruckanzeigergerät DDA (Bild 1)

Das DDA eignet sich für vielfältige **Meßaufgaben** in den Bereichen der industriellen und sanitären Meßtechnik.

4.1.2 Differenzdruckschalter DDS (Bild 2)

Der DDS wird als **Zweipunktregler** im wesentlichen für die Wilo-AS-Regelgeräte eingesetzt.

Der Schaltpunkt kann mit Hilfe des Stellknopfes zwischen 15 % und

100 % des Skalenendwertes stufenlos geregelt werden.

Bei $\Delta p_{\text{Ist}} \geq$ eingestellter Wert: Kontakt geschlossen,

bei $\Delta p_{\text{Ist}} <$ eingestellter Wert: Kontakt offen.

4.1.3 Differenzdruck-Kontaktmanometer DDM (Bild 3)

Das DDM ist ein 3-Punkt-Regler zur universellen Auswertung des Differenzdruckes mit der Möglichkeit, 2 Schaltsignale auszugeben. Sie geben Auskunft darüber, in welchem Bereich sich der Differenzdruck befindet. Die Umschaltpunkte sind am DDM einstellbar. Der Stößel der Membran betätigt zwei unterschiedlich positionierte Mikroschalter für höhere bzw. niedrigere Drehzahlbereiche. Beide Schalter sind als Schließer ausgeführt.

Am linken Knopf des DDM (Bild 3, Pos.1) wird die Schaltschwelle Δp_{min} für das Schalten in höhere Drehzahlbereiche eingestellt.

Wenn $\Delta p_{\text{Ist}} < \Delta p_{\text{min}}$, wird der Kontakt I, IV geschlossen.

Am rechten Knopf (Bild 3, Pos.2) wird die Schaltschwelle Δp_{max} für das Schalten in

niedrigere Drehzahlbereiche eingestellt.

Wenn $\Delta p_{\text{Ist}} > \Delta p_{\text{max}}$, wird der Kontakt I, II geschlossen.

$\Delta p_{\text{min}} < \Delta p_{\text{Ist}} < \Delta p_{\text{max}}$: beide Kontakte geöffnet.

gelbe Fahne	Ader-Nr.
I	1
II	2
IV	3

4.1.4 Differenzdruck-Geber DDG (Bild 4/5)

Der DDG wird als Signalgeber für die WILO-Regelgeräte eingesetzt (stufenlose Drehzahlregelung).

Die Bewegungsstrecke des Stößels der Membran wird über einen Meßwandler erfaßt und in elektrische Signale umgesetzt.

Die elektrische Verdrahtung ist wie folgt auszuführen:

	Klemmen im DDG (Bild 4, Pos.1)	Ader-Nr.
+ 20 ... 30 V =	3	3
Masse \perp	2	2
4 ... 20 mA	A	1

Falls die Nullpunktlage nicht korrekt sein sollte (erkennbar durch Life-Zero-Meldung an einigen Schalt- und Regelgeräten, z.B. CR-System), kann ein Nullpunktgleich vorgenommen werden.

- Differenzdruck = 0 (evtl. Druckmeßleitungen abschrauben),
- Meßung der Spannung an den Stiften (Bild 4, Pos.2),
- Spannung mit Potentiometer (Bild 4, Pos.3) auf 0 V einstellen.

Der DDG benötigt bei Leitungslängen über 250 m zur Signalverstärkung einen Meßumformer (Verstärker) sowie für die Spannungsversorgung ein 24 V – Netzgerät, die als Zubehör geliefert werden können (Bild 6).

4.2 Lieferumfang

- Signalgeber bzw. -Anzeigergerät
- 2 Schneidring-Verschraubungen nach DIN 3862, 6 mm Ø
- 2 Winkel-Schneidring-Verschraubungen R 1/8 x 6 mm Ø
- 5 m abgeschirmtes Kabel
- Einbau- und Betriebsanleitung

4.3 Zubehör

Zubehör muß gesondert bestellt werden.

- 24 V = Netzgerät für DDG
- Meßumformer 7E3 (Verstärker) für DDG, 230 V, 50 Hz

5 Wartung

Die Geräte sind wartungsfrei.

6 Störungen, Ursachen und Beseitigung

Bei Betriebsstörungen wenden Sie sich bitte an das Fachhandwerk oder an die nächstgelegene WILO-Kundendienststelle oder Vertretung.

Technische Änderungen vorbehalten.

1 General Information

Installation and service by qualified personnel only!

1.1 Uses

Via differential pressure measurements, signal transmitters provide the

switching signals for controlling the speed of circulating pumps and therefore for regulating the capacity of heating and similar systems.

The pressure difference indicator DDA has no signal transmitter function, but is only used for visual monitoring.

1.2 Connection and electrical data

	DDA	DDS	DDM	DDG
Output function	Display	1 x switching contact	2 x switching contact	Analog output 4-20 mA
Operating voltage / power consumption			250 V	15 – 30 V DC / 1.5 W
Max. contact rating		24 V/20 mA DC	250 V / 1 A AC	
Max. loading resistance				500 Ω
Power output				4 – 20 mA
System of protection		IP 54	IP 54	IP 54
Overpressure protection	25 bar	16 bar	16 bar	25 bar
Display / measurement range (Fig. no.)	6: 0 – 0.6 bar (1) 16: 0 – 1.6 bar (1)	6: 0 – 0.6 bar (2) 10: 0 – 1.0 bar (2) 16: 0 – 1.6 bar (2)	6: 0 – 0.6 bar (3) 10: 0 – 1.0 bar (3) 16: 0 – 1.6 bar (3) 25: 0 – 2.5 bar (3)	2: 0 – 0.2 bar (5) 10: 0 – 1.0 bar (4) 20: 0 – 2.0 bar (4) 40: 0 – 4.0 bar (4) 60: 0 – 6.0 bar (4) 100: 0 – 10.0 bar (5)
Media temperature	max. +85°C	0°C ... +80°C		0°C ... +70°C
Ambient temperature	-10°C ... +80°C	0°C ... +40°C		-10°C ... +50°C
Line length standard		5 m, 2 x 0.75 mm ²	5 m, 3 x 0.75 mm ²	5 m, 3 x 0.75 mm ² screened
Extension by customer		up to 100 m: 2 x 1.5 mm ²	up to 100 m: 3 x 1.5 mm ² up to 250 m: 3 x 2.5 mm ²	up to 25 m: 3 x 0.75 mm ² screened up to 100 m: 3 x 1.5 mm ² screened up to 250 m: 3 x 2.5 mm ² screened

2 Safety

The safety instructions are to be taken from the Installation and Operating Instructions of the connected switchgear / pumps and observed at all times.

3 Transport and storage

ATTENTION! This apparatus must be protected against moisture and mechanical damage.

It should not be exposed to temperatures outside the range -10 °C to $+50\text{ °C}$.

4 Product and accessory description

4.1 Description of the transmitter or measuring devices

The transmitter is based on a robust diaphragm measuring device for measuring differential pressure. The diaphragm in a stable housing is subjected to a negative and positive pressure as prevails on the suction and pressure side of a pump. In the case of a difference in pressure the diaphragm bends towards the side of the lower pressure. The movement of the diaphragm is brought to the attention of a mechanic. At the same time, switching contacts are activated, or the movement is converted via a sensor into an electrical output signal.

The devices are protected against overloading. In response to extreme pressure differences the diaphragm pushes against the housing wall. The devices are fitted to the wall with fasteners to be provided by the customer. The connection of the device to the pressure measuring points is manufactured with copper pipes 6 mm in diameter. The connections are cutting ring screw connections. The installation of three-way manometer taps is recommended. The measuring lines are to be laid rising from the transmitter to the measuring points, so that air trapped in the lines can escape. Otherwise the device is to be fitted with a ventilation system.

4.1.1 Differential pressure indicator DDA (Fig. 1)

The DDA is suited to a great many measuring tasks in the fields of industrial and sanitary metrology.

4.1.2 Differential pressure switch DDS (Fig. 2)

The DDS is essentially used as a two-state controller for Wilo AS controlling equipment.

The switching point can be infinitely varied using the adjusting knob between 15% and 100% of the full-scale value.

Where $\Delta p_{\text{act}} \geq \text{set value}$: contact closed,

where $\Delta p_{\text{act}} < \text{set value}$: contact open.

4.1.3 Differential pressure contact manometer DDM

(Fig. 3)

The DDM is a 3-point controller for the universal assessment of differential pressure with the possibility of displaying 2 switching signals. They provide information on the area in which the differential pressure is occurring. The switch-over points can be set on the DDM.

The tappet of the diaphragm operates two micro-switches in different positions for higher or lower speed ranges. Both switches are designed as make contacts.

The switching threshold Δp_{\min} for switching in higher speed ranges is set on the left knob of the DDM (Fig. 3, pos. 1).

If $\Delta p_{\text{act}} < \Delta p_{\min}$, contact I, IV is closed. The switching threshold Δp_{\max} for switching in lower speed ranges is set on the right knob (Fig. 3, pos. 2).

If $\Delta p_{\text{act}} > \Delta p_{\max}$, contact I, II is closed. $\Delta p_{\min} < \Delta p_{\text{act}} < \Delta p_{\max}$: both contacts open.

Yellow flag	Lead no.
I	1
II	2
IV	3

4.1.4 Differential pressure transmitter DDG (Fig. 4/5)

The DDG is used as a signal transmitter for WILO controlling equipment (infinitely variable speed control). The line of motion of the tappet of the diaphragm is recorded by a measurement transformer and converted into electrical signals.

The electrical wiring is to be designed as follows:

	Terminals in DDG (Fig. 4, pos. 1)	Lead no.
+ 20 ... 30 V =	3	3
Mass ⊥	2	2
4 ... 20 mA	A	1

If the zero-point position is not correct (recognisable by life-zero message at certain switching and regulating devices, e.g. CR system), a zero-point adjustment can be made.

- Differential pressure = 0 (if necessary unscrew pressure measuring lines),
- Measurement of voltage at the pins (Fig. 4, pos. 2),
- Set voltage to 0 V using potentiometer (Fig. 4, pos. 3).

In the case of line lengths greater than 250 m the DDG requires a measuring transducer (amplifier) to amplify the signal and a 24 V power supply unit for the power supply, which can be supplied as accessories (Fig. 6).

4.2 Products delivered

- Signal transmitter or indicator
- 2 cutting ring screw connections to DIN 3862, 6 mm diameter
- 2 Angle cutting ring screw connections R ½ x 6 mm diameter
- 5 m screened cable
- Installation and Operating Instructions

4.3 Accessories

Accessories must be ordered separately.

- 24 V = power supply unit for DDG
- Measuring transducer 7E3 (amplifier) for DDG, 230 V, 50 Hz

5 Maintenance

The devices are maintenance-free.

6 Problems, Causes and Solutions

If the fault cannot be remedied, please contact your plumbing and heating specialist or your nearest WILO customer services or representative.

1 Généralités

L'installation et la mise en service devront être réalisées uniquement par du personnel qualifié!

1.1 Applications

Les capteurs de signaux fournissent, à l'aide de mesures de pression différentielle, les signaux de commuta-

tion pour la régulation de la vitesse de pompes de circulation, et donc la régulation de la puissance des installations de chauffage et des installations similaires.

L'indicateur de pression différentielle (DDA) ne sert pas à émettre des signaux mais uniquement contrôler les valeurs.

1.2 Raccordement et puissance

	DDA	DDS	DDM	DDG
Fonction de sortie	Affichage	1 x contact de commutation	2 x contact de commutation	Sortie analogique 4-20 mA
Tension de fonctionnement / puissance absorbée			250 V	15 - 30 V DC / 1,5 W
Charge admissible maxi		24 V/20 mA DC	250 V / 1 A AC	
Résistance de dérivation maxi				500 Ω
Intensité de sortie				4 - 20 mA
Type de protection		IP 54	IP 54	IP 54
Sécurité surcharge	25 bar	16 bar	16 bar	25 bar
Domaine d'affichage/ domaine de mesure (Fig n°)	6: 0 - 0,6 bar (1) 16: 0 - 1,6 bar (1)	6: 0 - 0,6 bar (2) 10: 0 - 1,0 bar (2) 16: 0 - 1,6 bar (2)	6: 0 - 0,6 bar (3) 10: 0 - 1,0 bar (3) 16: 0 - 1,6 bar (3) 25: 0 - 2,5 bar (3)	2: 0 - 0,2 bar (5) 10: 0 - 1,0 bar (4) 20: 0 - 2,0 bar (4) 40: 0 - 4,0 bar (4) 60: 0 - 6,0 bar (4) 100: 0 - 10,0 bar (5)
Température du liquide	max. +85 °C	0°C ... +80 °C		0 °C ... +70 °C
Température ambiante	-10 °C ... +80 °C	0°C ... +40 °C		-10 °C ... +50 °C
Longueur de câbles standard		5 m, 2 x 0,75 mm ²	5 m, 3 x 0,75 mm ²	5 m, 3 x 0,75 mm ² blindé
Extension réalisée par vos soins		jusqu'à 100 m: 2 x 1,5 mm ²	jusqu'à 100 m: 3 x 1,5 mm ² jusqu'à 250 m: 3 x 2,5 mm ²	jusqu'à 25 m: 3 x 0,75 mm ² blindé jusqu'à 100 m: 3 x 1,5 mm ² blindé jusqu'à 250 m: 3 x 2,5 mm ² blindé

2 Sécurité

Lire et respecter scrupuleusement les consignes de sécurité de la notice d'installation et de fonctionnement des pompes/appareils de commutation connectés.

3 Transport et stockage avant utilisation

ATTENTION! Les appareils doivent être protégés contre l'humidité et les dommages mécaniques.

Les éléments électroniques ne peuvent être exposés à des températures dépassant les limites de -10 °C à $+50\text{ °C}$.

4 Description du produit et de ses accessoires

4.1 Description des capteurs ou des appareils de mesure

Le principe de base des capteur est un dispositif robuste de mesure à membrane destiné à mesurer la pression différentielle. La membrane située dans un boîtier fixe, est soumise à une pression négative ou positive, enregistrée côté aspiration ou côté refoulement d'une pompe. En cas de

différence de pression, la membrane se voûte du côté de la pression la plus basse. Le mouvement de la membrane est transcrit mécaniquement par affichage. En même temps, des contacts de commutation sont actionnés, ou encore, le mouvement est transformé à l'aide d'un capteur en un signal de sortie électrique. Les appareils sont protégés contre les surcharges. Avec des différences de pression extrêmes, la membrane s'appuie contre la paroi du boîtier. Les capteurs sont installés au mur à l'aide des accessoires de fixation à fournir par vos soins. Le raccordement du coffret aux points de mesure est réalisé à l'aide de tuyau en cuivre de 6 mm de diamètre. Les raccords sont des raccords à bague sertie. Il est recommandé de monter des robinets manométriques à trois voies. Les conduites de mesure doivent être installées en position ascendante entre le capteur et les points de mesure pour que les poches d'air dans les conduites puissent s'échapper. Sinon, il convient de prévoir une possibilité de purger l'appareil.

4.1.1 Coffret pour l'affichage de la pression différentielle (DDA) (Fig. 1)

Le coffret DDA est conçu pour réaliser de nombreuses mesures dans les domaines de la technique de mesure industrielle et sanitaire.

4.1.2 Interrupteur de pression différentielle (DDS) (Fig.2)

Le coffret DDS est essentiellement utilisé avec les coffret de pilotage Wilo-AS comme régulateur à deux positions.

Le point de commutation peut être réglé en continu entre 15 % et 100 % de la déviation totale à l'aide d'un bouton de réglage.

Quand $\Delta p_{\text{effectif}} \geq$ à la valeur réglée: contact fermé,

quand $\Delta p_{\text{effectif}} <$ à la valeur réglée: contact ouvert.

4.1.3 Contacteur manométrique de pression différentielle (DDM) (Fig. 3)

Le DDM est un régulateur à trois positions pour l'évaluation universelle de la pression différentielle avec la possibilité de fournir 2 signaux de commutation. Vous devez indiquer dans quel domaine se trouve la pression différentielle. Les points de commutation sont réglables sur le DDM. Le plongeur de la membrane actionne deux micro-contacteurs positionnés différemment selon que le domaine de la vitesse est bas ou élevé. Les deux contacts sont eds contacts fermés.

Le bouton gauche du DDM (fig. 3, pos. 1) permet de régler le seuil de commutation Δp_{min} pour les domaines de vitesse élevés.

Quand $\Delta p_{\text{effectif}} < \Delta p_{\text{min}}$, le contact I, IV est fermé.

Le bouton droit (fig. 3, pos. 2) permet de régler le seuil de commutation Δp_{max} pour les domaines de vitesse bas.

Quand $\Delta p_{\text{effectif}} > \Delta p_{\text{max}}$, le contact I, II est fermé.

$\Delta p_{\text{min}} < \Delta p_{\text{effectif}} < \Delta p_{\text{max}}$: les deux contacts ouverts.

étiquette jaune	Fil n°
I	1
II	2
IV	3

4.1.4 Capteur de pression différentielle (DDG) (Fig. 4/5)

Le DDG est utilisé comme émetteur de signaux avec les coffrets de pilotage WILO de type AR, DR, CR (variation de la vitesse en continu).

L'intervalle de mouvement du plongeur de la membrane est détecté à l'aide d'un transformateur de mesure et converti en signaux électriques.

Le câblage électrique doit être exécuté comme suit:

	Bornes au DDG (fig. 4, pos. 1)	Fil n°
+ 20 ... 30 V =	3	3
Masse ⊥	2	2
4 ... 20 mA	A	1

Si la position du point de référence n'est pas correcte (reconnaissable au signal Life zéro sur les coffrets

de démarrage et de pilotage, p. ex. CR-System), il faut réaliser un équilibrage à zéro.

- Pression différentielle = 0 (évtl. desserrer les conduites dynamométriques),
- Mesure de la tension aux broches (fig. 4, pos. 2),
- Régler la tension à l'aide du potentiomètre (fig. 4, pos. 3) sur 0 V.

Lorsque la longueur des câbles est supérieures à 250 m, le DDG a besoin d'un convertisseur de mesure (amplificateur) pour l'amplification du signal, ainsi que d'un appareil d'alimentation 24 V pour l'alimentation en courant; livrables comme accessoires (fig. 6).

4.2 Etendue de la fourniture

- Emetteur de signaux ou appareil indicateur
- 2 raccords à bague sertie selon DIN 3862, 6 mm Ø
- 2 raccords d'angle à bague sertie R 1/8 x 6 mm Ø
- 5 m de câble blindé
- Notice de montage et de mise en service

4.3 Accessoires

Ils sont à commander séparément.

- 24 V = appareil d'alimentation pour DDG
- Convertisseur de mesure 7E3 (amplificateur) pour DDG, 230 V, 50 Hz

5 Entretien

Les appareils ne nécessitent aucun entretien.

6 Pannes, causes et remèdes

En cas de défaut de fonctionnement, veuillez faire appel à un technicien spécialisé ou au SAV de WILO le plus proche, ou à son représentant.

Sans réserve de modification technique!

1 Algemeen

Montage en inbedrijfname enkel door geschoold personeel!

1.1 Toepassing

Signaalgevers geven via metingen van het drukverschil de schakelsignalen door voor de toerentalregeling van

circulatiepompen en zodoende voor de capaciteitsregeling van verwarmings- en gelijkwaardige installaties. De drukverschilindicator geeft geen signalen, maar dient enkel voor de optische bedrijfscontrole.

1.2 Aansluit- en capaciteitsgegevens

	DDA	DDS	DDM	DDG
Functie	Melding	1 x schakelcontact	2 x schakelcontact	Analoge uitgang 4-20 mA
Bedrijfsspanning / capaciteitsopname			250 V	15 – 30 V DC / 1,5 W
Max. Contactbelastbaarheid		24 V/20 mA DC	250 V / 1 A AC	
Max. Belastingsweerstand				500 Ω
Stroomuitgang				4 – 20 mA
Bescherming		IP 54	IP 54	IP 54
Overdrukbeveiliging	25 bar	16 bar	16 bar	25 bar
Indicatorbereik / meetbereik (Figuur nr.)	6: 0 – 0,6 bar (1) 16: 0 – 1,6 bar (1)	6: 0 – 0,6 bar (2) 10: 0 – 1,0 bar (2) 16: 0 – 1,6 bar (2)	6: 0 – 0,6 bar (3) 10: 0 – 1,0 bar (3) 16: 0 – 1,6 bar (3) 25: 0 – 2,5 bar (3)	2: 0 – 0,2 bar (5) 10: 0 – 1,0 bar (4) 20: 0 – 2,0 bar (4) 40: 0 – 4,0 bar (4) 60: 0 – 6,0 bar (4) 100: 0 – 10,0 bar (5)
Mediumtemperatuur	max. +85 °C	0°C ... +80 °C		0 °C ... +70 °C
Omgevingstemperatuur	-10 °C ... +80 °C	0°C ... +40 °C		-10 °C ... +50 °C
Standaard Kabellengte		5 m, 2 x 0,75 mm ²	5 m, 3 x 0,75 mm ²	5 m, 3 x 0,75 mm ² afgeschermd
Verlenging door de klant		tot 100 m: 2 x 1,5 mm ²	tot 100 m: 3 x 1,5 mm ² tot 250 m: 3 x 2,5 mm ²	tot 25 m: 3 x 0,75 mm ² afgeschermd tot 100 m: 3 x 1,5 mm ² afgeschermd tot 250 m: 3 x 2,5 mm ² afgeschermd

2 Veiligheid

De veiligheidsvoorschriften staan in de montage- en bedieningshandleidingen van de aangesloten schakelkasten / pompen en moeten steeds worden nageleefd.

3 Transport en tussenopslag

OPGELET! De toestellen moeten worden beschermd tegen vocht en mechanische beschadiging. Het elektronische onderdeel mag niet worden blootgesteld aan temperaturen onder -10°C of boven $+50^{\circ}\text{C}$.

4 Omschrijving van product en toebehoren

4.1 Omschrijving van de gevers en de meetinstrumenten

De basis van de gever wordt gevormd door een stevig membraanmeetwerk voor de meting van het drukverschil. Het membraan in een stabiele behuizing reageert op een negatieve en positieve druk, zoals die aan de aanzuig- en drukzijde van een pomp heersen. Bij een drukverschil buigt het membraan naar de kant van de laagste druk. De beweging van het membraan wordt via een mechaniek

op het display weergegeven. Tegelijkertijd worden schakelcontacten geactiveerd of de beweging wordt via een detector in een elektrisch uitgangssignaal omgezet. De toestellen zijn beveiligd tegen overbelasting. Tegen extreme drukverschillen steunt het membraan tegen de behuizingwand. De toestellen worden met door de klant te bestellen bevestigings-elementen aan de wand gemonteerd. Het toestel wordt via koperen buizen, met \varnothing van 6 mm, met de drukmeetplaatsen verbonden. Klemschroefverbindingen zorgen voor de aansluitingen. De montage van driewegmanometerkranen wordt aanbevolen. De meetleidingen moeten stijgend worden aangelegd van de gever naar de meetplaatsen, opdat ingesloten luchtballen kunnen ontsnappen. Anders dient het toestel te worden voorzien van een ontluuchtingsmogelijkheid.

4.1.1 Drukverschilindicator DDA (Figuur 1)

De drukverschilindicator kan worden gebruikt voor talrijke **toepassingen** in de industriële en sanitaire meettechniek.

4.1.2 Drukverschilschakelaar DDS (Figuur 2)

De drukverschilschakelaar wordt eigenlijk als **tweepuntsregelaar** voor de Wilo-AS-regeltoestellen gebruikt. Het schakelpunt kan met behulp van de instelknop traploos tussen 15 % en

100 % van de eindwaarde op de schaal worden geregeld.

Bij $\Delta p_{ist} \geq$ ingestelde waarde: contact gesloten,

bij $\Delta p_{ist} <$ ingestelde waarde: Contact open.

4.1.3 Drukverschil-contactmanometer DDM (figuur 3)

De drukverschil-contactmanometer is een driepuntsregelaar voor het meten van drukverschillen en kan 2 schakel-signalen uitzenden. Ze geven aan in welk bereik het drukverschil zich bevindt. De omschakelpunten zijn aan de drukverschilcontactmanometer instelbaar. De stoter van het membraan bedient twee verschillend geplaatste microschakelaars voor hogere en lagere toerentalbereiken. De beide schakelaars zijn als maakcontacten uitgevoerd.

Aan de linkerknop van de drukverschilcontactmanometer (figuur 3, pos.1) wordt de schakeldrempel Δp_{min} voor het schakelen in hogere toerentalbereiken ingesteld.

Als $\Delta p_{ist} < \Delta p_{min}$, dan wordt het contact I, IV gesloten.

Aan de rechterknop (figuur 3, pos.2) wordt de schakeldrempel Δp_{max} voor het schakelen in lagere toerentalbereiken ingesteld.

Als $\Delta p_{ist} > \Delta p_{max}$, dan wordt het contact I, II gesloten.

$\Delta p_{min} < \Delta p_{ist} < \Delta p_{max}$: beide contacten geopend.

gele vlag	Adernr.
I	1
II	2
IV	3

4.1.4 Drukverschiltransmitter DDG (Fig. 4/5)

De drukverschiltransmitter wordt als signaalgever voor de WILO-regeltoestellen gebruikt (traploze toerentalregeling). De bewegingsuitslag van de membraanstoter wordt via een meetwaardeomzetter geregistreerd en in elektrische signalen omgezet. De elektrische bedrading moet als volgt worden aangesloten:

	Klemmen in de DDG (figuur. 4, pos. 1)	Adernr.
+ 20 ... 30 V =	3	3
Massa \perp	2	2
4 ... 20 mA	A	1

Indien het nulpunt onjuist gesitueerd is (merkbaar aan een „Life-Zero“-melding bij enkele schakelkasten en regeltoestellen, bijv. CR-systeem), kan men het nulpunt afstellen.

- Drukverschil = 0 (event. drukmeetlijnen afschroeven),
- Meting van de spanning aan de pennen (figuur 4, pos.2),
- Spanning met potentiometer (figuur 4, pos.3) op 0 V instellen.

Voor de drukverschiltransmitter is bij kabellengten die langer zijn dan 250 m

een meetomvormer (versterker) nodig voor de versterking van het signaal. Voor de hulpspanning is een 24 V-voedingsapparaat vereist. Beide zijn als toebehoren leverbaar (figuur 6).

4.2 Leveringsomvang

- Signaalgever en indicator
- 2 Klemschroefverbindingen volgens DIN 3862, Ø 6 mm
- 2 hoekklemschroefverbindingen R 1/8 x Ø 6 mm
- 5 m afgeschermd kabel
- Onderhouds- en bedieningsvoorschriften

4.3 Toebehoren

Het toebehoren dient afzonderlijk te worden besteld.

- 24 V = voedingsapparaat voor drukverschiltransmitter
- Meetwaardeomvormer 7E3 (versterker) voor drukverschiltransmitter, 230 V, 50 Hz

5 Onderhoud

De toestellen zijn onderhoudsvrij.

6 Storingen, oorzaken en oplossingen

Bij storingen dient u zich te wenden tot een vakman of tot de dichtstbijzijnde WILO-klantenservice of -vertegenwoordiging.

Technische wijzigingen voorbehouden!







Wilo – International (Subsidiaries)

Argentina

WILO SALMSON
Argentina S.A.
C.1295AB1 Ciudad
Autónoma de Buenos Aires
T +54 11 4361 5929
info@salmson.com.ar

Australia

WILO Australia Pty Limited
Murrarie, Queensland,
4172
T +61 7 3907 6900
chris.dayton@wilo.com.au

Austria

WILO Pumpen
Österreich GmbH
2351 Wiener Neudorf
T +43 507 507-0
office@wilo.at

Azerbaijan

WILO Caspian LLC
1065 Baku
T +994 12 59642372
info@wilo.az

Belarus

WILO Bel IOOO
220035 Minsk
T +375 17 3963446
wilo@wilo.by

Belgium

WILO NV/SA
1083 Ganshoren
T +32 2 4823333
info@wilo.be

Bulgaria

WILO Bulgaria EOOD
1125 Sofia
T +359 2 9701970
info@wilo.bg

Brazil

WILO Comercio e
Importação Ltda
Jundiaí – São Paulo – Brasil
13.213-105
T +55 11 2923 9456
wilo@wilo-brasil.com.br

Canada

WILO Canada Inc.
Calgary, Alberta T2A 5L7
T +1 403 2769456
info@wilo-canada.com

China

WILO China Ltd.
101300 Beijing
T +86 10 58041888
wiloobj@wilo.com.cn

Croatia

WILO Hrvatska d.o.o.
10430 Samobor
T +38 51 3430914
wilo-hrvatska@wilo.hr

Cuba

WILO SE
Oficina Comercial
Edificio Simona Apto 105
Siboney, La Habana. Cuba
T +53 5 2795135
T +53 7 272 2330
raul.rodriguez@wilo-
cuba.com

Czech Republic

WILO CS, s.r.o.
25101 Cestlice
T +420 234 098711
info@wilo.cz

Denmark

WILO Danmark A/S
2690 Karlslunde
T +45 70 253312
wilo@wilo.dk

Estonia

WILO Eesti OÜ
12618 Tallinn
T +372 6 509780
info@wilo.ee

Finland

WILO Finland OY
02330 Espoo
T +358 207401540
wilo@wilo.fi

France

Wilo Salmson France S.A.S.
53005 Laval Cedex
T +33 2435 95400
info@wilo.fr

Great Britain

WILO (U.K.) Ltd.
Burton Upon Trent
DE14 2WJ
T +44 1283 523000
sales@wilo.co.uk

Greece

WILO Hellas SA
14569 Anixi (Attika)
T +302 10 6248300
wilo.info@wilo.gr

Hungary

WILO Magyarorszag Kft
2045 Torökbálint
(Budapest)
T +36 23 889500
wilo@wilo.hu

India

Mather and Platt Pumps Ltd.
Pune 411019
T +91 20 27442100
services@matherplatt.com

Indonesia

PT. WILO Pumps Indonesia
Jakarta Timur, 13950
T +62 21 7247676
citrawilo@cbn.net.id

Ireland

WILO Ireland
Limerick
T +353 61 227566
sales@wilo.ie

Italy

WILO Italia s.r.l.
20068 Peschiera Borromeo
(Milano)
T +39 25538351
wilo.italia@wilo.it

Kazakhstan

WILO Central Asia
050002 Almaty
T +7 727 2785961
info@wilo.kz

Korea

WILO Pumps Ltd.
618-220 Gangseo, Busan
T +82 51 950 8000
wilo@wilo.co.kr

Latvia

WILO Baltic SIA
1019 Riga
T +371 6714-5229
info@wilo.lv

Lebanon

WILO LEBANON SARL
Jdeideh 1202 2030
Lebanon
T +961 1 888910
info@wilo.com.lb

Lithuania

WILO Lietuva UAB
03202 Vilnius
T +370 5 2136495
mail@wilo.lt

Morocco

WILO Maroc SARL
20250 Casablanca
T +212 (0) 5 22 66 09 24
contact@wilo.ma

The Netherlands

WILO Nederland B.V.
1551 NA Westzaan
T +31 88 94 56 000
info@wilo.nl

Norway

WILO Norge AS
0975 Oslo
T +47 22 804570
wilo@wilo.no

Poland

WILO Polska Sp. z o.o.
05-506 Lesznowola
T +48 22 7026161
wilo@wilo.pl

Portugal

Bombas Wilo – Salmson
– Sistemas Hidráulicos Lda.
4050-040 Porto
T +351 22 2080350
bombas@wilo.pt

Romania

WILO Romania s.r.l.
077040 Com. Chiajna
Jud. Ilfov
T +40 21 3170164
wilo@wilo.ro

Russia

WILO Rus ooo
123592 Moscow
T +7 495 7810690
wilo@wilo.ru

Saudi Arabia

WILO ME – Riyadh
Riyadh 11465
T +966 1 4624430
wshoula@wataniaind.com

Serbia and Montenegro

WILO Beograd d.o.o.
11000 Beograd
T +381 11 2851278
office@wilo.rs

Slovakia

WILO CS s.r.o., org. Zložka
83106 Bratislava
T +421 2 53014511
info@wilo.sk

Slovenia

WILO Adriatic d.o.o.
1000 Ljubljana
T +386 1 3831310
wilo.adriatic@wilo.si

South Africa

Salmson South Africa
2065 Sandton
T +27 11 6082780
patrick.hulley@
salmson.co.za

Spain

WILO Ibérica S.A.
28806 Alcalá de Henares
(Madrid)
T +34 91 8797100
wilo.iberica@wilo.es

Sweden

WILO NORDIC AB
35033 Växjö
T +46 470 727600
wilo@wilo.se

Switzerland

EMB Pumpen AG
4310 Rheinfelden
T +41 61 83680-20
info@emb-pumpen.ch

Taiwan

WILO Taiwan CO., Ltd.
24159 New Taipei City
T +886 2 2999 8676
nelson.wu@wilo.com.tw

Turkey

WILO Pompa Sistemleri
San. ve Tic. A.Ş.,
34956 Istanbul
T +90 216 2509400
wilo@wilo.com.tr

Ukraine

WILO Ukraina t.o.w.
08130 Kiev
T +38 044 3937384
wilo@wilo.ua

United Arab Emirates

WILO Middle East FZE
Jebel Ali Free Zone–South
PO Box 262720 Dubai
T +971 4 880 91 77
info@wilo.ae

USA

WILO USA LLC
Rosemont, IL 60018
T +1 866 945 6872
info@wilo-usa.com

Vietnam

WILO Vietnam Co Ltd.
Ho Chi Minh City, Vietnam
T +84 8 38109975
nkminh@wilo.vn

wilo

Pioneering for You

WILO SE
Nortkirchenstraße 100
D-44263 Dortmund
Germany
T +49(0)231 4102-0
F +49(0)231 4102-7363
wilo@wilo.com
www.wilo.com