

Wilo-Economy CO-1 ..., CO/T-1 /CE+ ... /ER
Wilo-Comfort-Vario COR-1 -GE ... /VR

D Einbau- und Betriebsanleitung
GB Installation and operating instructions

F Notice de montage et de mise en service
NL Inbouw- en bedieningsvoorschriften

Fig. 1a

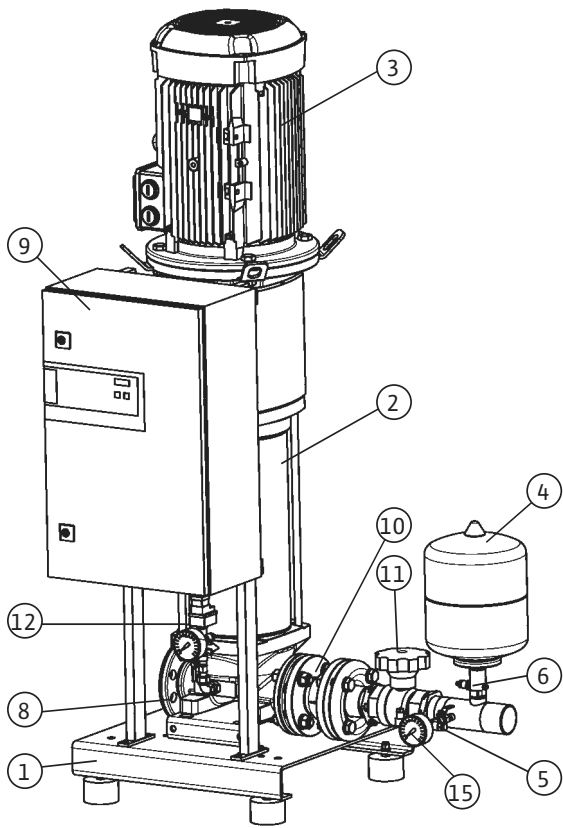


Fig. 1b

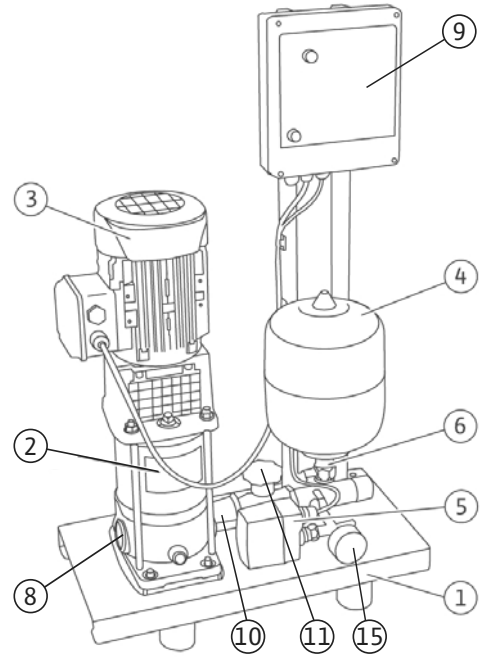


Fig. 1c

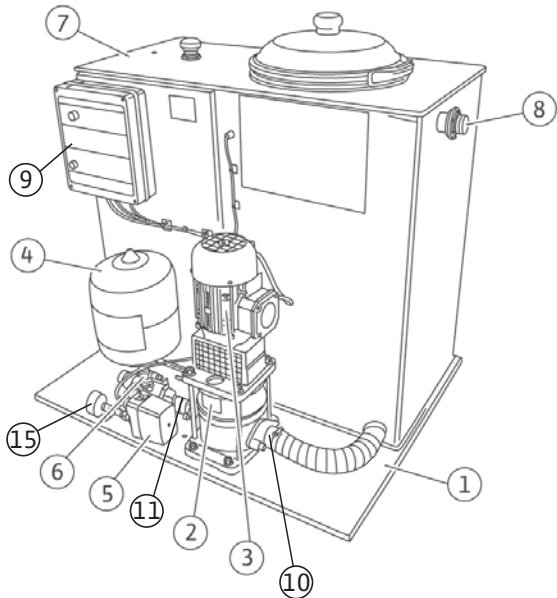


Fig. 1d

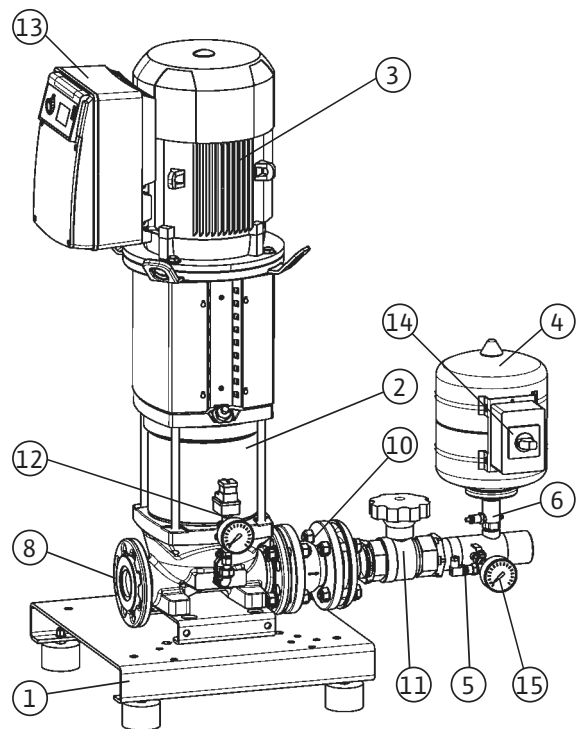


Fig. 1e

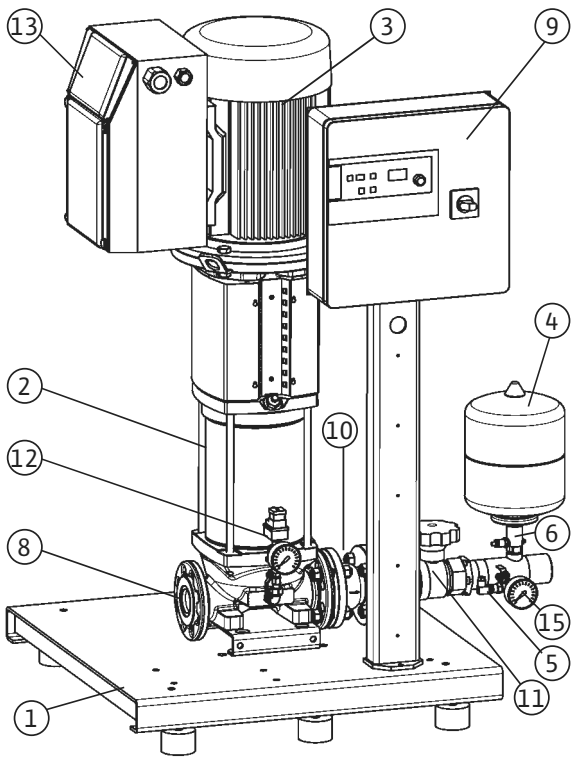


Fig. 1f

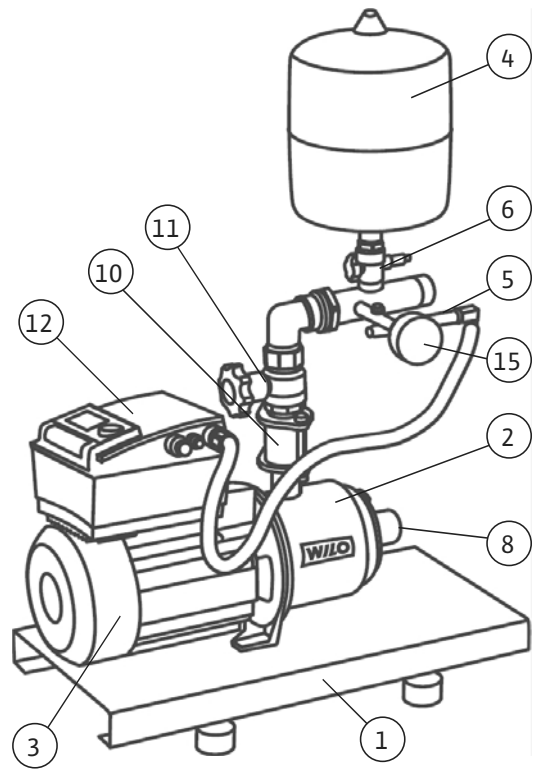


Fig. 1g

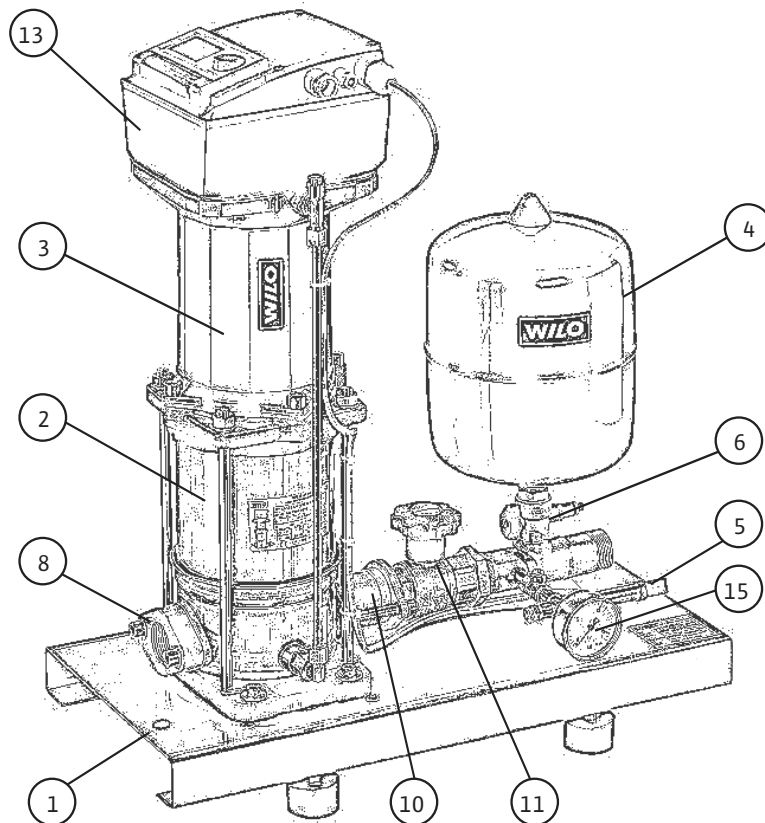


Fig. 2a

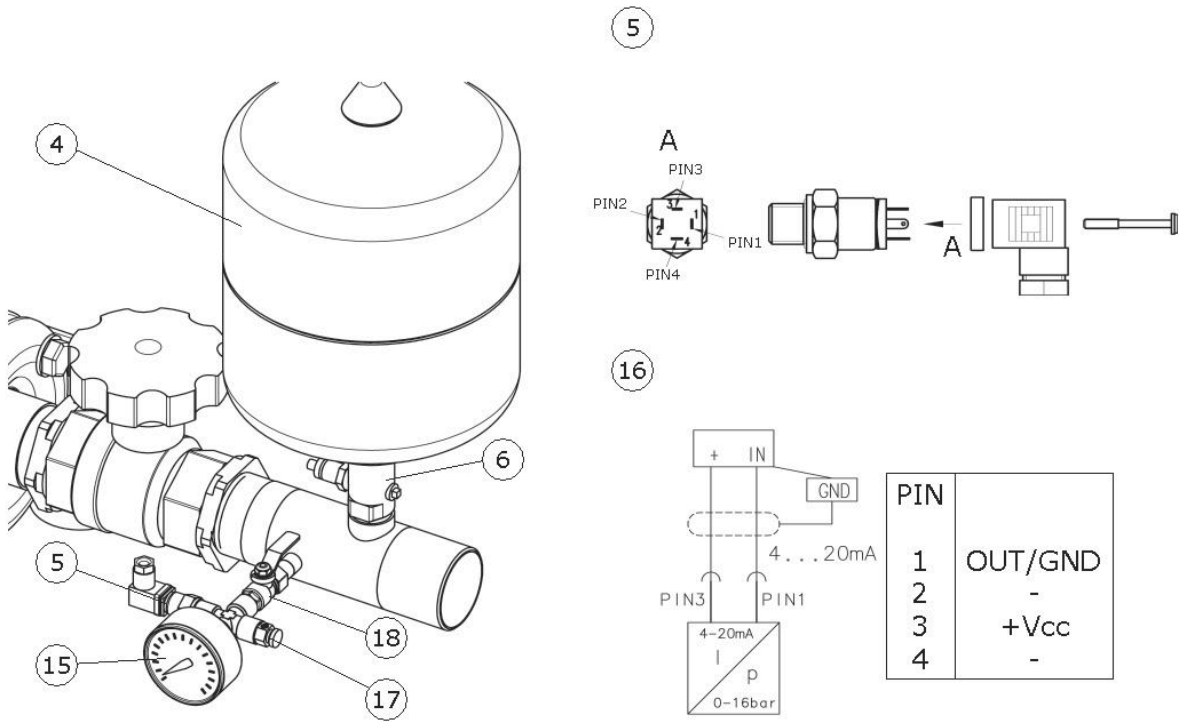


Fig. 2b

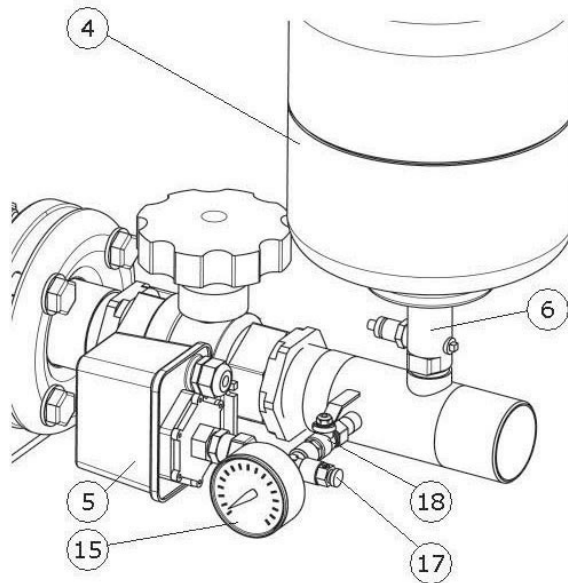


Fig. 3a

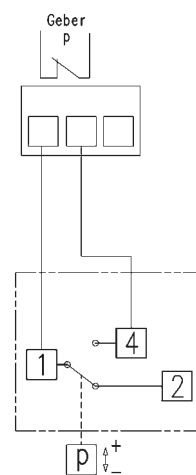
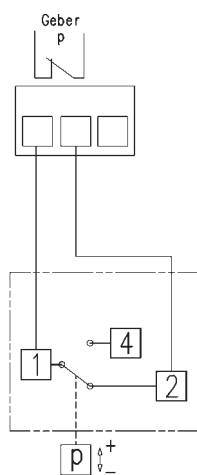
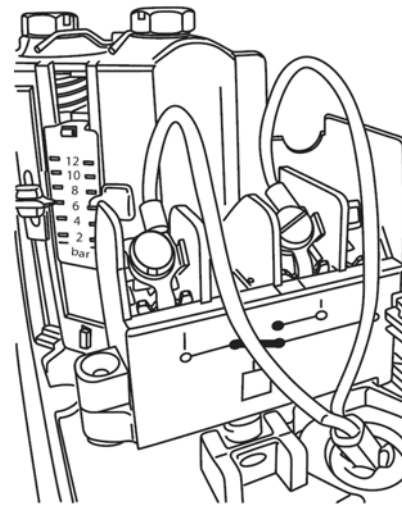
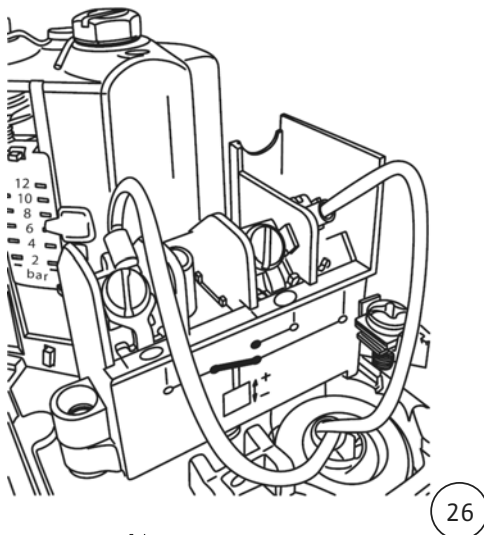
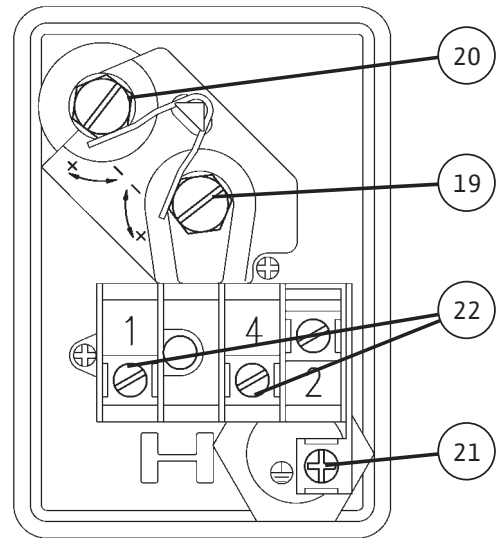
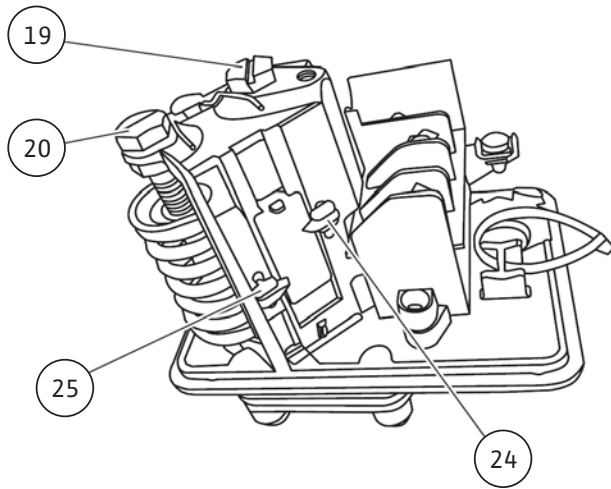


Fig. 3b

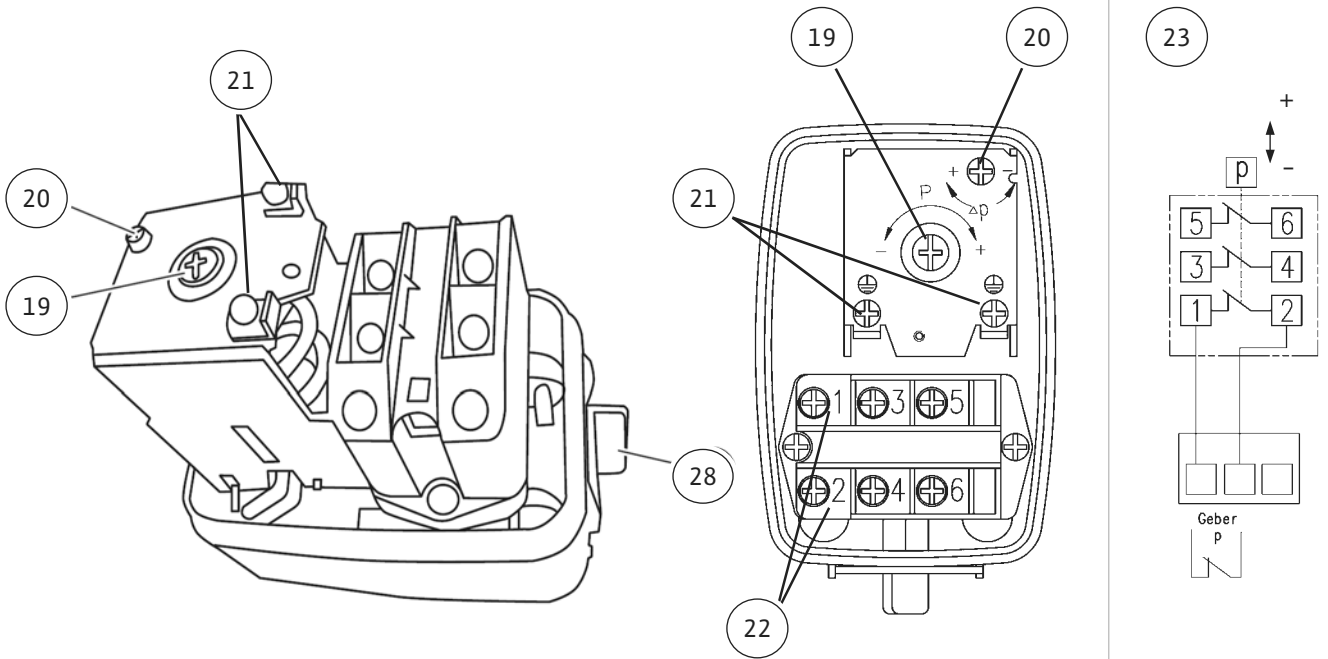


Fig. 4

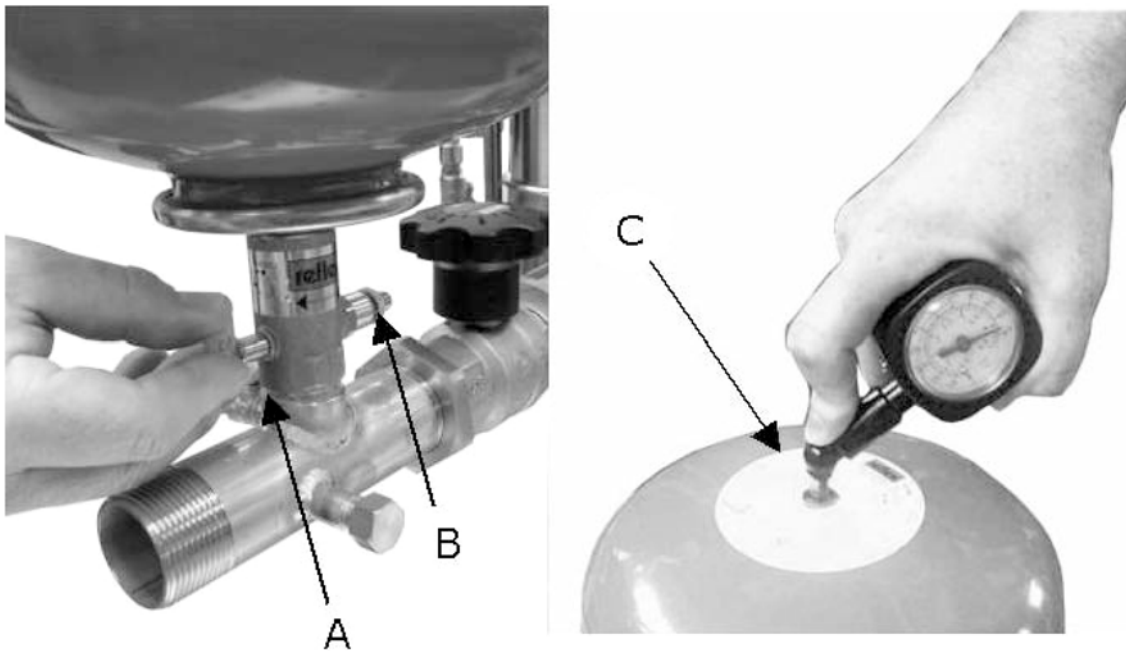


Fig. 5

Hinweis / advice / attention / atención

a → *Stickstoffdruck entsprechend der Tabelle / Nitrogen pressure according to the table*
Pression d'azote conformément au tableau / Presión del nitrógeno según la tabla

b → **PE [bar]** Einschaltdruck / starting pressure / Pression de démarrage / Comenzar la presión

c → **PN₂ [bar]** Stickstoffdruck / Nitrogen pressure / Pression d'azote / Presión del nitrógeno

PE	2	2,5	3	3,5	4	4,5	5	5,5	6	6,5	7	7,5
PN ₂	1,8	2,3	2,8	3,2	3,7	4,2	4,7	5,2	5,7	6,1	6,6	7,1

PE	8	8,5	9	9,5	10	10,5	11	11,5	12	12,5	13	13,5
PN ₂	7,5	8	8,5	9	9,5	10	10,5	11	11,5	12	12,5	13

1bar = 100000Pa = 0.1MPa = 0.1N/mm² = 10200kp/m² = 1.02kp/cm²(at) = 0.987atm = 750Torr = 10.2mWs

d → *Stickstoffmessung ohne Wasser / Nitrogen measurement without water /*
Mesure d'azote hors eau / Medida del nitrógeno sin el agua

e → **Achtung: Nur Stickstoff einfüllen / Note: Only fill in nitrogen /**
Nota: Remplir Seulement à l'azote / Nota: Completar solamente el nitrógeno

Fig. 6a

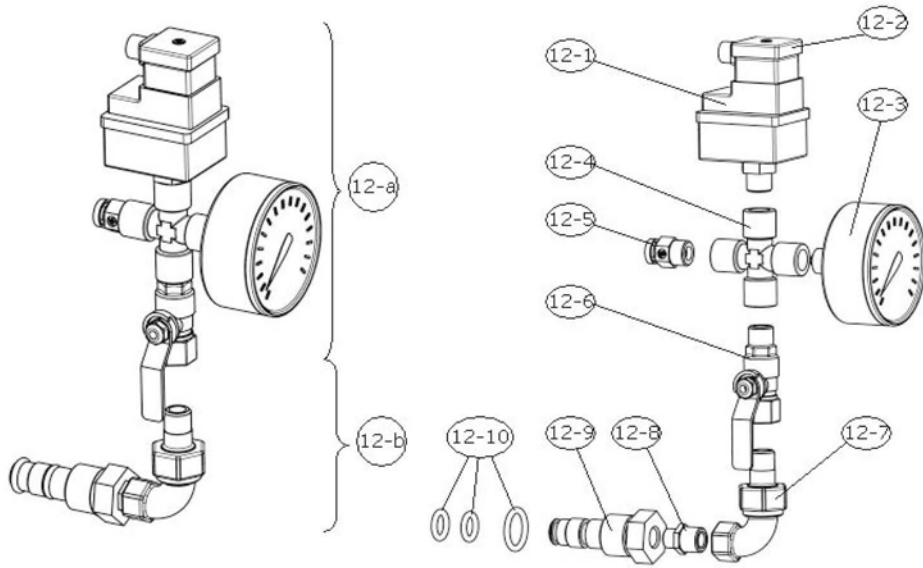
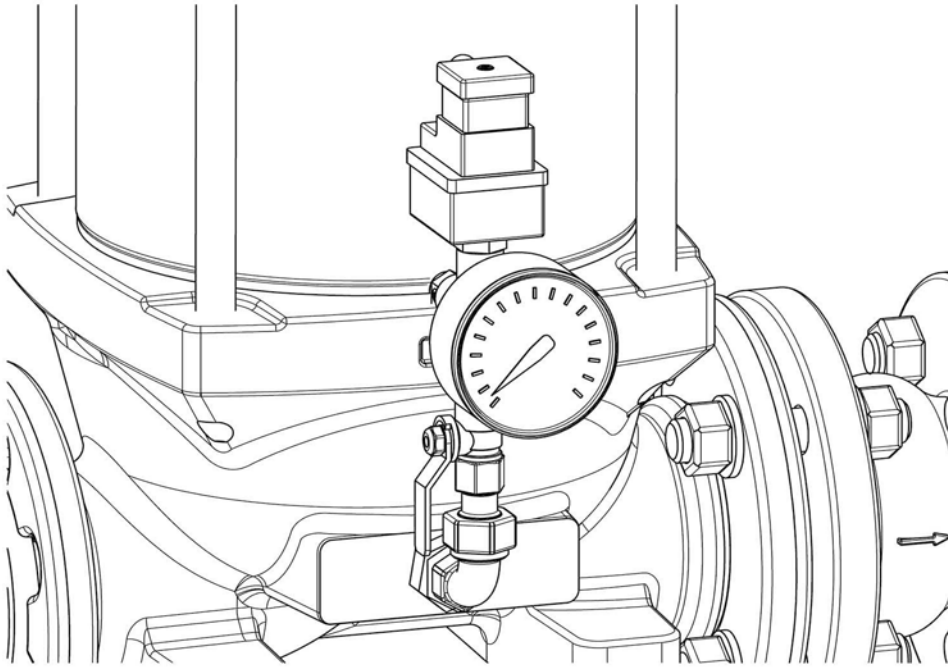


Fig. 6b

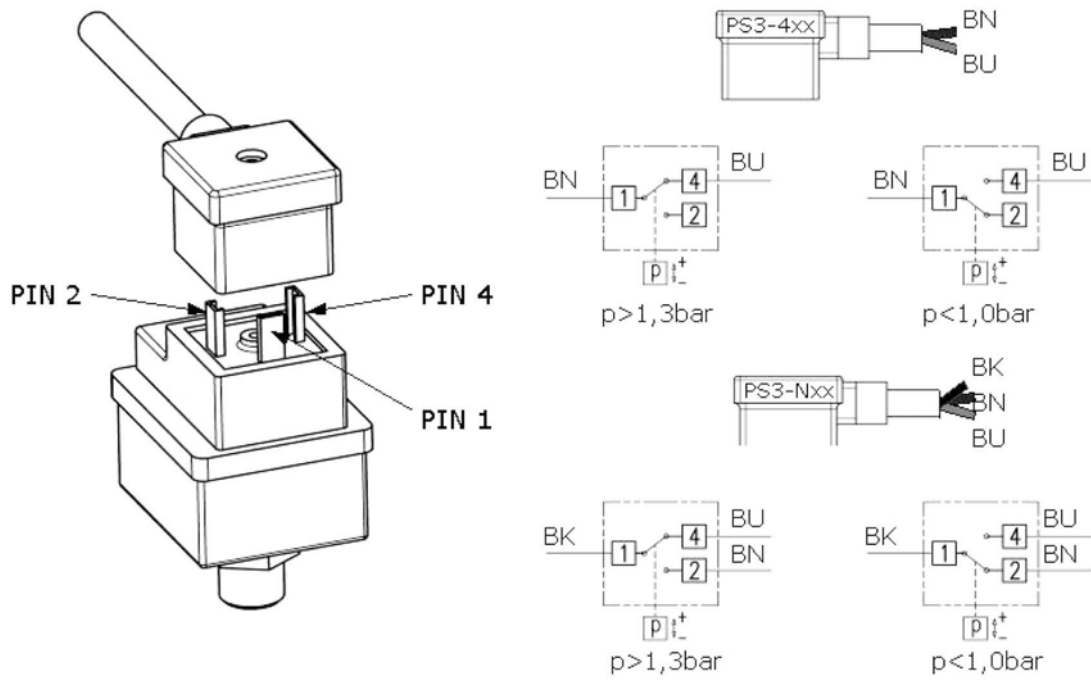


Fig. 7a

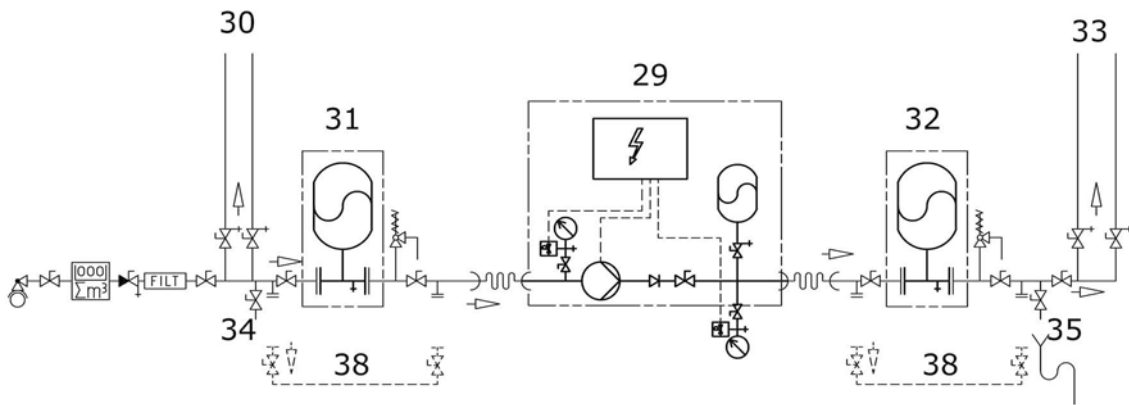


Fig. 7b

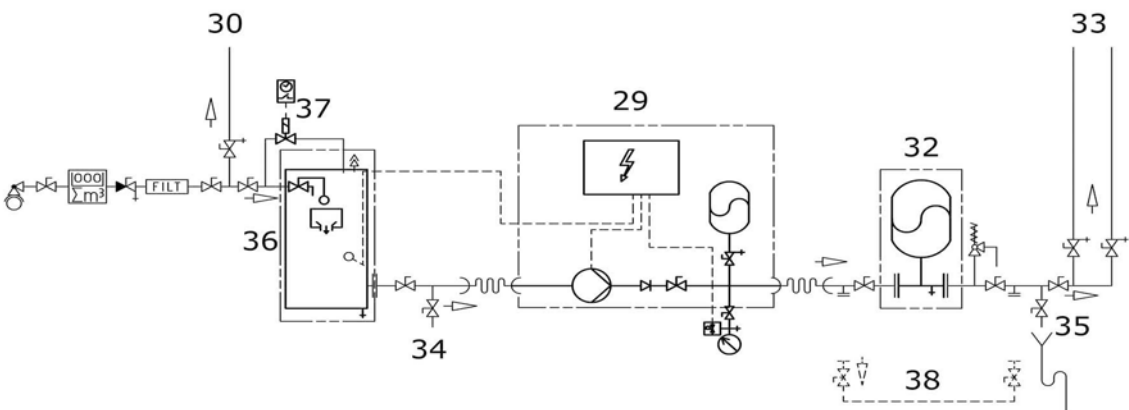


Fig. 8

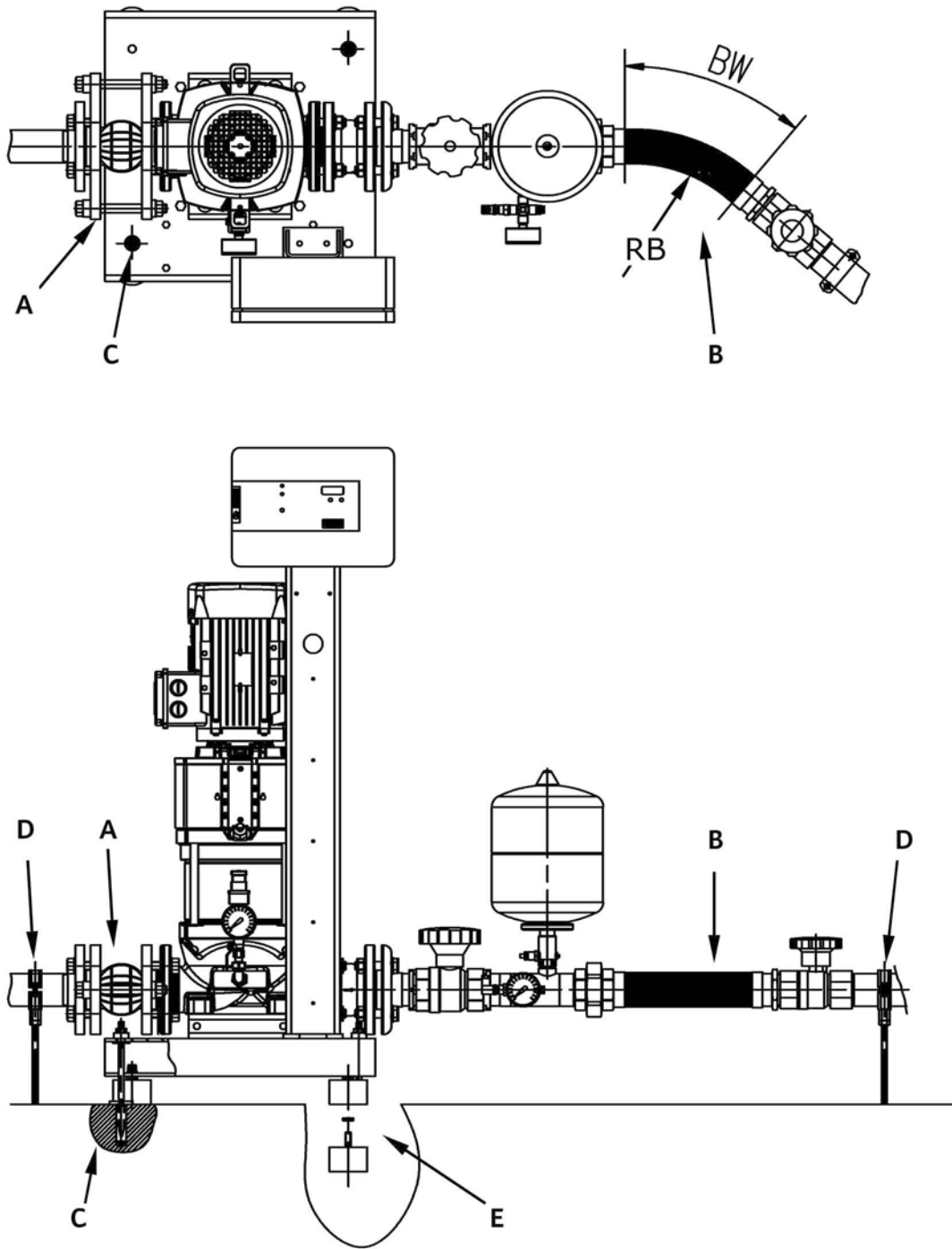


Fig. 9

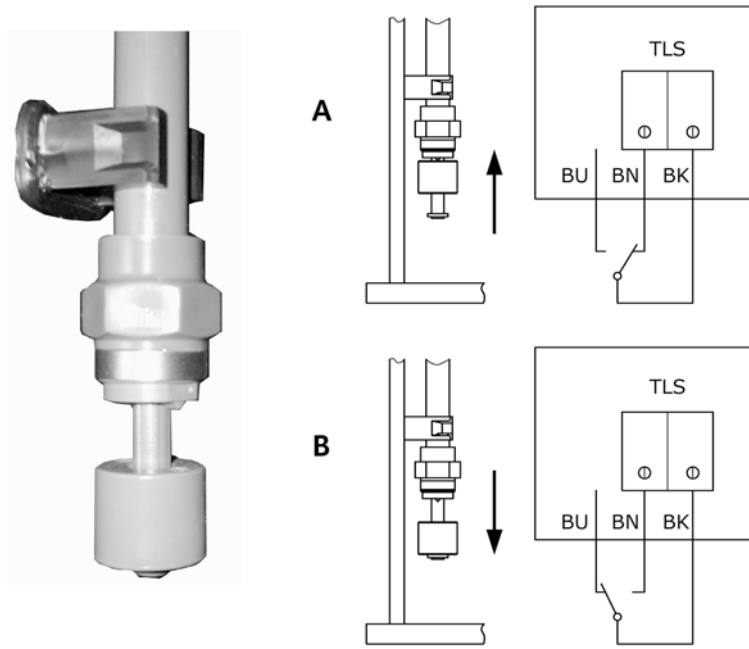


Fig. 10a

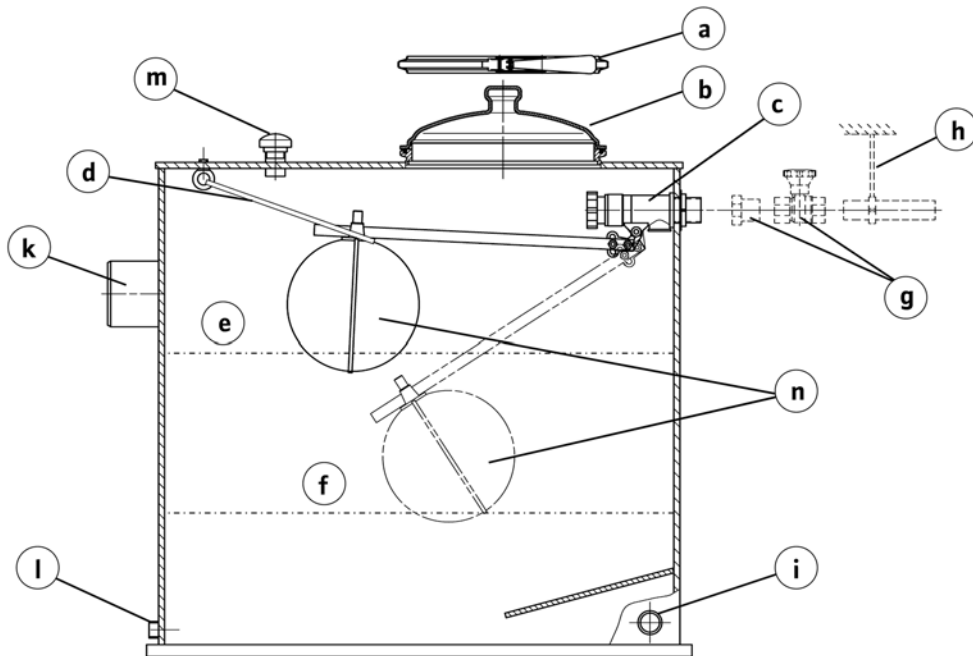
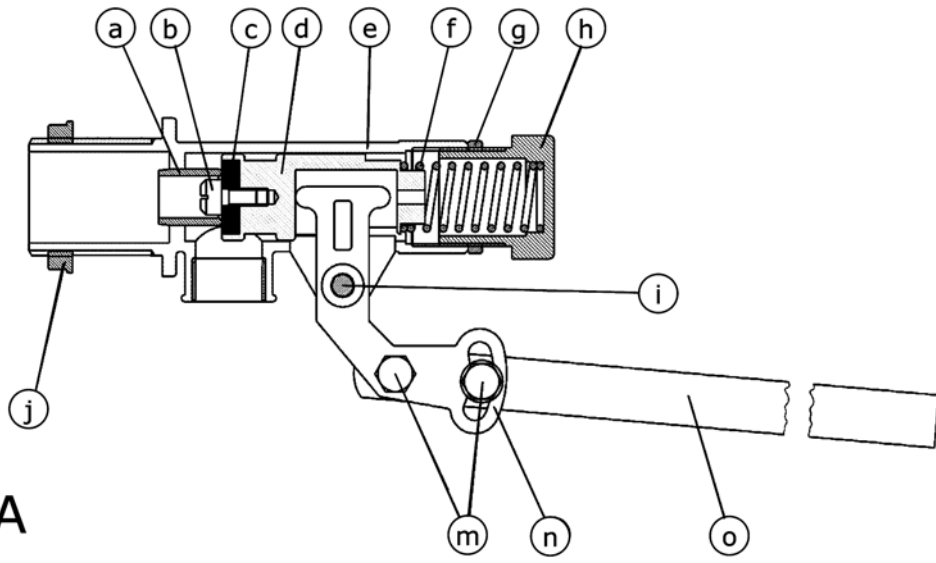
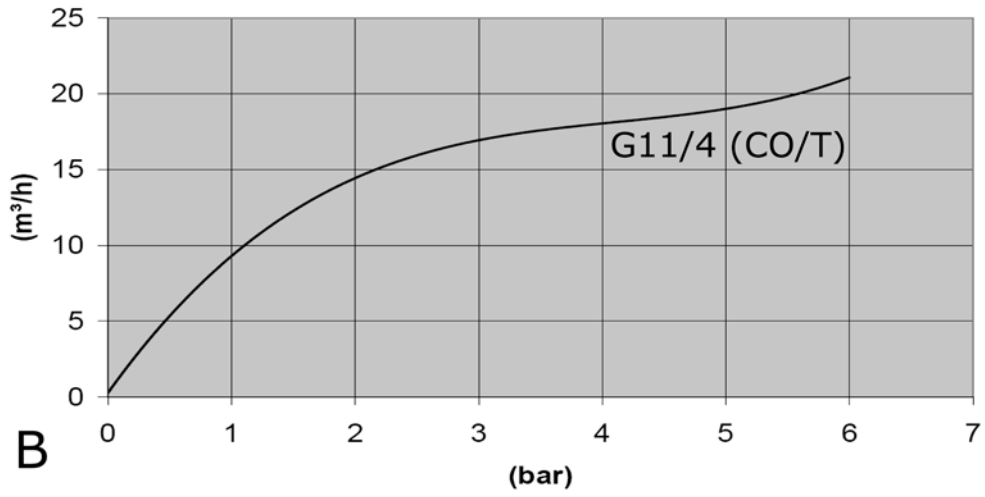


Fig. 10b



A



B

D	Einbau- und Betriebsanleitung	2
GB	Installation and operating instructions	18
F	Notice de montage et de mise en service	34
NL	Inbouw- en bedieningsvoorschriften	50

1	Allgemeines	5
1.1	Über dieses Dokument	5
2	Sicherheit	5
2.1	Kennzeichnung von Hinweisen in der Betriebsanleitung	5
2.2	Personalqualifikation	5
2.3	Gefahren bei Nichtbeachtung der Sicherheitshinweise	5
2.4	Sicherheitshinweise für den Betreiber	5
2.5	Sicherheitshinweise für Inspektions- und Montagearbeiten	6
2.6	Eigenmächtiger Umbau und Ersatzteilherstellung	6
2.7	Unzulässige Betriebsweisen	6
3	Transport und Zwischenlagerung	6
4	Bestimmungsgemäße Verwendung	6
5	Angaben über das Erzeugnis	7
5.1	Typenschlüssel	7
6	Beschreibung von Erzeugnis und Zubehör	7
6.1	Allgemeine Beschreibung	7
6.2	Bestandteile der Anlage	8
6.3	Funktion der Anlage	9
6.4	Geräuschverhalten	9
6.5	Lieferumfang	10
6.6	Zubehör	10
7	Aufstellung/Einbau	10
7.1	Aufstellungsort	10
7.2	Montage	10
7.3	Elektrischer Anschluss	14
8	Inbetriebnahme/Außerbetriebnahme	14
8.1	Allgemeine Vorbereitungen und Kontrollmaßnahmen	14
8.2	Wassermangelschutz (WMS)	16
8.3	Inbetriebsetzen der Anlage	16
8.4	Außerbetriebsetzen der Anlage	16
9	Wartung	17
10	Störungen, Ursachen und Beseitigung	17
11	Ersatzteile	17

Bildlegenden:

Fig. 1a	Beispiel CO-1HELIX V...../CE+
Fig. 1b	Beispiel CO-1MVI...../ER
Fig. 1c	Beispiel CO/T-1MVI.../ER
Fig. 1d	Beispiel COR-1HELIX VE.....-GE
Fig. 1e	Beispiel COR-1HELIX VE...../VR
Fig. 1f	Beispiel COR-1MHIE...-GE
Fig. 1g	Beispiel COR-1MVICE...-GE
1	Grundrahmen
2	Pumpe
3	Motor
4	Membrandruckbehälter
5	Druckschalter bzw. Drucksensor
6	Durchflussarmatur
7	Vorbehälter (nur CO/T)
8	Zulaufanschluss
9	Steuergerät
10	Rückflussverhinderer
11	Absperrarmatur
12	Wassermangelsicherung (WMS), optional
13	Frequenzumformer
14	Hauptschalter (HS), optional (nur COR-1...GE)
15	Manometer

Fig. 2a	Bausatz Druckgeber und Membrandruckbehälter
4	Membrandruckbehälter
5	Druckgeber
6	Durchflussarmatur
15	Manometer
16	Elektrischer Anschluss, Druckgeber
17	Entleerung/Enlüftung
18	Absperrventil

Fig. 2b	Bausatz Druckgeber und Membrandruckbehälter
4	Membrandruckbehälter
5	Druckgeber
6	Durchflussarmatur
15	Manometer
17	Entleerung/Enlüftung
18	Absperrventil

Fig. 3a	Druckschalter Typ FF (Wechslerkontakt)
19	Stellschraube Ausschaltdruck (oberer Schalterpunkt)
20	Stellschraube Differenzdruck (unterer Schalterpunkt)
21	Anschluss Erdung (PE)
22	Anschlussleiste/Kontakte
24	Skale für Ausschaltdruck
25	Skale für Differenzdruck
26	Anschluss als Öffnerkontakt (d. h. bei steigendem Druck öffnet der Kontakt)
27	Anschluss als Schließerkontakt (d. h. bei steigendem Druck schließt der Kontakt)

Fig. 3b	Druckschalter Typ CS (Öffnerkontakt)
19	Stellschraube Ausschaltdruck (oberer Schalterpunkt)
20	Stellschraube Differenzdruck (unterer Schalterpunkt)
21	Anschluss Erdung (PE)
22	Anschlussleiste/Kontakte
23	Anschlussschema (bei steigendem Druck öffnet der Kontakt)
28	Handscharter 0/Automatik

Fig. 4	Bedienung Durchflussarmatur/Druckprüfung Membrandruckbehälter
A	Öffnen/Schließen
B	Entleeren
C	Vorpressdruck prüfen

Fig. 5	Hinweistabelle Stickstoffdruck Membrandruckbehälter (Beispiel)
a	Stickstoffdruck entsprechend der Tabelle
b	Einschaltdruck Grundlastpumpe in bar PE
c	Stickstoffdruck in bar PN2
d	Stickstoffmessung ohne Wasser
e	Achtung! Nur Stickstoff einfüllen

Fig. 6a	Bausatz Wassermangelsicherung (WMS)
Fig. 6b	Elektrische Anschlussvarianten/ Schaltlogik WMS
12-a	Bausatz WMS
12-1	Druckschalter PS3
12-2	Stecker PS3-Nxx oder PS3-4xx
12-3	Manometer
12-4	Verteilerstück
12-5	Entlüftungsventil
12-6	Absperrventil
12-b	Bausatz WMS-Anschlusssatz für CO-1
12-7	Verschraubung
12-8	Fitting
12-9	Entleerungsschraube MVI
12-10	O-Ringdichtungen
PS3-4xx	zweiadriges Anschlusskabel, Öffnerfunktion (bei fallendem Druck)
PS3-Nxx	dreiadriges Anschlusskabel, Wechslerfunktion
BN	Braun
BU	Blau
BK	Schwarz
	Anschluss im Regelgerät (siehe beiliegenden Klemmplan)

Fig. 7a	Beispiel unmittelbarer Anschluss (Hydraulisches Schema)
Fig. 7b	Beispiel mittelbarer Anschluss (Hydraulisches Schema)
29	Anlage CO-1....
30	Verbraucheranschlüsse vor der Anlage
31	Membrandruckbehälter(Zubehör) auf der Zulaufseite mit Umgehungsleitung
32	Membrandruckbehälter(Zubehör) auf der Druckseite mit Umgehungsleitung
33	Verbraucheranschlüsse nach der Anlage
34	Einspeisungsanschluss für Anlagenspülung
35	Entwässerungsanschluss für Anlagenspülung
36	Druckloser Vorbehälter (Zubehör) auf der Zulaufseite
37	Spüleinrichtung für Zulaufanschluss des Vorbehälters
38	Umgehungsleitung für Revision/Wartung (nicht ständig installiert)

Fig. 8	Montagebeispiel
A	Kompensator mit Längenbegrenzern (Zubehör)
B	Flexible Anschlussleitung (Zubehör)
C	Bodenfixierung, körperschallentkoppelt (bauseitig)
D	Fixierung der Rohrleitung, z.B. mit Rohrschelle (bauseitig)
E	Schwingungsdämpfer (im Lieferumfang) in vorge-sehene Gewindeinsätze schrauben und mittels Kontermutter feststellen
BW	Biegewinkel Flexible Anschlussleitung
RB	Biegeradius Flexible Anschlussleitung

Fig. 9	Wassermangelsignalgeber (Schwimmerschalter) CO/T
A	Behälter gefüllt, Kontakt geschlossen
B	Behälter leer, Kontakt offen
	BN = Braun BU = Blau BK = Schwarz
TLS	Kontakte im Steuergerät für Wassermangelsignalgeber

Fig. 10a	Vorbehälter und Schwimmerventil CO/T
a	Spannring für Deckelverschluss
b	Revisionsöffnung mit Deckel
c	Schwimmerventil (Füllventil)
d	Transportsicherung für Schwimmerventil
e	Maximaler Wasserstand
f	Minimaler Wasserstand
g	Absperrarmatur mit Verschraubung (bauseits)
h	Fixierung der Rohrleitung, z.B. mit Rohrschelle (bauseitig)
i	Entnahmeanschluss für Pumpe
k	Überlaufanschluss
l	Entleerung
m	Be- und Entlüftung
n	Schwimmerkugel des Füllventils

Fig. 10b	Schwimmerventil
A	Aufbau
a	Ventilsitz
b	Schraube
c	Dichtung
d	Ventilkörper
e	Gehäuse
f	Feder
g	Gewinding
h	Stopfen
i	Stift
j	Haltemutter
k	Dichtscheibe, außen
l	Dichtscheibe, innen
m	Schraube
n	Hebelarm
o	Hebelstange
B	Kennlinie Schwimmerventil CO/T (11/4)
m ³ /h	Durchflussmenge
bar	Zulaufdruck

1 Allgemeines

Einbau und Inbetriebnahme nur durch Fachpersonal!

1.1 Über dieses Dokument

Die Sprache der Originalbetriebsanleitung ist Deutsch. Alle weiteren Sprachen dieser Anleitung sind eine Übersetzung der Originalbetriebsanleitung.

Die Einbau- und Betriebsanleitung ist Bestandteil des Produktes. Sie ist jederzeit in Produktnähe bereitzustellen. Das genaue Beachten dieser Anweisung ist Voraussetzung für den bestimmungsgemäßen Gebrauch und die richtige Bedienung des Produktes.

Die Einbau- und Betriebsanleitung entspricht der Ausführung des Produktes und dem Stand der zugrunde gelegten sicherheitstechnischen Normen bei Drucklegung.

EG-Konformitätserklärung:

Eine Kopie der EG-Konformitätserklärung ist Bestandteil Einbau- und Betriebsanleitung dieser Betriebsanleitung.

Bei einer mit uns nicht abgestimmten technischen Änderung der dort genannten Bauarten verliert diese Erklärung ihre Gültigkeit.

2 Sicherheit

Diese Betriebsanleitung enthält grundlegende Hinweise, die bei Aufstellung und Betrieb zu beachten sind. Daher ist diese Betriebsanleitung unbedingt vor Montage und Inbetriebnahme vom Monteur sowie dem zuständigen Betreiber zu lesen.

Es sind nicht nur die unter diesem Hauptpunkt Sicherheit aufgeführten allgemeinen Sicherheitshinweise zu beachten, sondern auch die unter den folgenden Hauptpunkten mit Gefahrensymbolen eingefügten, speziellen Sicherheitshinweise.

2.1 Kennzeichnung von Hinweisen in der Betriebsanleitung

Symbole:



Allgemeines Gefahrensymbol



Gefahr durch elektrische Spannung



HINWEIS: ...

Signalwörter:

GEFAHR!

Akut gefährliche Situation.

Nichtbeachtung führt zu Tod oder schwersten Verletzungen.

WARNUNG!

Der Benutzer kann (schwere) Verletzungen erleiden. 'Warnung' beinhaltet, dass (schwere)

Personenschäden wahrscheinlich sind, wenn der Hinweis missachtet wird.

VORSICHT!

Es besteht die Gefahr, das Produkt/die Anlage zu beschädigen. 'Vorsicht' bezieht sich auf mögliche Produktschäden durch Missachten des Hinweises.

HINWEIS:

Ein nützlicher Hinweis zur Handhabung des Produktes. Er macht auch auf mögliche Schwierigkeiten aufmerksam.

2.2 Personalqualifikation

Das Personal für die Montage muss die entsprechende Qualifikation für diese Arbeiten aufweisen.

2.3 Gefahren bei Nichtbeachtung der Sicherheitshinweise

Die Nichtbeachtung der Sicherheitshinweise kann eine Gefährdung für Personen und Produkt/Anlage zur Folge haben. Die Nichtbeachtung der Sicherheitshinweise kann zum Verlust jeglicher Schadenersatzansprüche führen.

Im Einzelnen kann Nichtbeachtung beispielsweise folgende Gefährdungen nach sich ziehen:

- Versagen wichtiger Funktionen des Produktes/der Anlage,
- Versagen vorgeschriebener Wartungs- und Reparaturverfahren,
- Gefährdungen von Personen durch elektrische, mechanische und bakteriologische Einwirkungen,
- Sachschäden.

2.4 Sicherheitshinweise für den Betreiber

Die bestehenden Vorschriften zur Unfallverhütung sind zu beachten.

Gefährdungen durch elektrische Energie sind auszuschließen. Weisungen lokaler oder genereller Vorschriften [z.B. IEC, VDE usw.] und der örtlichen Energieversorgungsunternehmen sind zu beachten.

Dieses Gerät ist nicht dafür bestimmt, durch Personen (einschließlich Kinder) mit eingeschränkten physischen, sensorischen oder geistigen Fähigkeiten oder mangels Erfahrung und/oder mangels Wissen benutzt zu werden, es sei denn, sie werden durch eine für ihre Sicherheit zuständige Person beaufsichtigt oder erhalten von ihr Anweisungen, wie das Gerät zu benutzen ist.

Kinder müssen beaufsichtigt werden, um sicherzustellen, dass sie nicht mit dem Gerät spielen.

2.5 Sicherheitshinweise für Inspektions- und Montagearbeiten

Der Betreiber hat dafür zu sorgen, dass alle Inspektions- und Montagearbeiten von autorisiertem und qualifiziertem Fachpersonal ausgeführt werden, das sich durch eingehendes Studium der Betriebsanleitung ausreichend informiert hat. Die Arbeiten an dem Produkt/der Anlage dürfen nur im Stillstand durchgeführt werden. Die in der Einbau- und Betriebsanleitung beschriebene Vorgehensweise zum Stillsetzen des Produktes/der Anlage muss unbedingt eingehalten werden.

2.6 Eigenmächtiger Umbau und Ersatzteilherstellung

Veränderungen des Produktes sind nur nach Absprache mit dem Hersteller zulässig. Originalersatzteile und vom Hersteller autorisiertes Zubehör dienen der Sicherheit. Die Verwendung anderer Teile hebt die Haftung für die daraus entstehenden Folgen auf.

2.7 Unzulässige Betriebsweisen

Die Betriebssicherheit des gelieferten Produktes ist nur bei bestimmungsgemäßer Verwendung entsprechend Abschnitt 4 der Betriebsanleitung gewährleistet. Die im Katalog/Datenblatt angegebenen Grenzwerte dürfen auf keinen Fall unter- bzw. überschritten werden.

3 Transport und Zwischenlagerung

Die Anlage wird auf einer Palette, auf Transporthölzern oder in einer Transportkiste geliefert und ist durch Folie vor Feuchtigkeit und Staub geschützt. An der Verpackung angebrachte Hinweise zu Transport und Lagerung sind zu beachten.



VORSICHT! Gefahr von Sachschäden!

Der Transport ist mittels zugelassener Lastaufnahmemittel durchzuführen. Dabei ist die Standsicherheit zu beachten, besonders da auf Grund der Konstruktion der Pumpen eine Schwerpunktverschiebung zum oberen Bereich vorliegt (Kopflastigkeit!). Transportgurte oder Seile sind an den vorhandenen Transportösen anzuschlagen oder um den Grundrahmen zu legen. Die Rohrleitungen und Armaturen sind zur Lastaufnahme nicht geeignet und dürfen auch nicht als Anschlag zum Transport benutzt werden.



VORSICHT!

Belastungen der Rohrleitungen während des Transports können zu Undichtigkeiten führen!

Die Transportmaße, Gewichte und notwendigen Einbringöffnungen bzw. Transportfreiflächen der Anlage sind dem beiliegenden Aufstellungsplan oder der sonstigen Dokumentation zu entnehmen.



VORSICHT!

Die Anlage ist durch geeignete Maßnahmen vor Feuchtigkeit, Frost und Hitze einwirkung sowie mechanischen Beschädigungen zu schützen!

Wenn beim Auspacken der Anlage und des mitgelieferten Zubehörs Beschädigungen der Verpackung festgestellt werden, die durch einen Sturz oder Ähnliches verursacht sein könnten, Anlage bzw. die Zubehörteile sorgfältig auf mögliche Mängel prüfen.

Gegebenenfalls die Anlieferfirma (Spediteur) oder den Wilo-Werkskundendienst informieren, auch wenn zunächst kein Schaden festgestellt werden konnte.

Nach dem Entfernen der Verpackung ist die Anlage entsprechend den beschriebenen Aufstellungsbedingungen (siehe Abschnitt Aufstellung/ Einbau) zu lagern bzw. zu montieren.

4 Bestimmungsgemäße Verwendung

Automatisch arbeitende Einzelpumpen-Druckerhöhungsanlagen, im Folgenden nur noch Anlage genannt, werden in gewerblichen und privaten Bereichen eingesetzt, wo höhere Drücke als der übliche Netzdruck gebraucht werden und keine Reservepumpe notwendig ist, z.B. für:

- Private Wasserversorgungs- und Kühlsysteme,
- Industrielle Wasserversorgungs- und Kühlsysteme,
- Feuerlöschwasser-Versorgungsanlagen,
- Bewässerungs- und Beregnungsanlagen.
- Bei Planung und Installation sind ggf. folgende Normen und Richtlinien (bzw. deren lokale Entsprechungen) einzubeziehen:
 - DIN 1988,
 - DIN 2000,
 - EU-Richtlinie 98/83/EG,
 - Trinkwasserverordnung TrinkwV 2001,
 - DVGW-Richtlinien.

Es ist darauf zu achten, dass das zu fördernde Medium die in der Anlage verwendeten Werkstoffe weder chemisch noch mechanisch angreift und keine abrasiven oder langfaserigen Bestandteile enthält.

Der Anlagentyp CO-1.. (Fig. 1a und Fig. 1b) oder COR-1.. (Fig. 1d bis Fig. 1f) kann unmittelbar oder auch mittelbar, durch einen Vorbehälter aus dem Wilo-Programm oder einen bauseits beizustellenden Vorbehälter, an das öffentliche Wassernetz angeschlossen werden.

Der Anlagentyp CO/T... (Fig. 1c) wird mit integriertem Vorbehälter geliefert und ist somit bereits für den mittelbaren Anschluss an das öffentliche Wasserversorgungsnetz vorbereitet.

5 Angaben über das Erzeugnis

5.1 Typenschlüssel

z.B.: CO-1 Helix V22 08/CE+	
CO	CO mpact-Druckerhöhungsanlage
1	Mit einer Pumpe
Helix V	Baureihenbezeichnung Pumpen (siehe beiliegende Pumpendokumentation)
22	Nennförderstrom Q [m ³ /h]
08	Stufenzahl der Pumpen
CE+	Regelgerät, hier Controller Economy +

z.B.: CO/T-1 MVI 2 04/ER	
CO	CO mpact-Druckerhöhungsanlage
/T	Mit integriertem Vorbehälter als Systemtrennung
1	Mit einer Pumpe
MVI	Baureihenbezeichnung Pumpen (siehe beiliegende Pumpendokumentation)
2	Nennförderstrom Q [m ³ /h]
04	Stufenzahl der Pumpen
ER	Regelgerät, hier Economy Regler

z.B.: COR -1 Helix VE22 03 -GE	
CO	CO mpact-Druckerhöhungsanlage
R	Regelung durch Frequenzumformer
1	Mit einer Pumpe
Helix VE	Baureihenbezeichnung Pumpen (siehe beiliegende Pumpendokumentation)
22	Nennförderstrom Q [m ³ /h]
03	Stufenzahl der Pumpen
GE	GrundEinheit , d.h. ohne zusätzliches Regelgerät Regelung erfolgt mittels integriertem Frequenzumformer der Pumpe

z.B.: COR-1Helix VE5203/3/VR	
CO	CO mpact-Druckerhöhungsanlage
R	Regelung durch Frequenzumformer
1	Mit einer Pumpe
Helix VE	Baureihenbezeichnung Pumpen (siehe beiliegende Pumpendokumentation)
52	Nennförderstrom Q [m ³ /h]
03	Stufenzahl der Pumpen
/3	Anzahl der reduzierten Stufen
VR	Regelgerät, hier Vario Regler

z.B.: COR-1MHIE 406-2G-GE	
CO	CO mpact-Druckerhöhungsanlage
R	Regelung durch Frequenzumformer
1	Mit einer Pumpe
MHIE	Baureihenbezeichnung Pumpen (siehe beiliegende Pumpendokumentation)
4	Nennförderstrom Q [m ³ /h]
03	Stufenzahl der Pumpen
2G	Generationshinweis
GE	GrundEinheit , d.h. ohne zusätzliches Regelgerät Regelung erfolgt mittels integriertem Frequenzumformer der Pumpe

6 Beschreibung von Erzeugnis und Zubehör

6.1 Allgemeine Beschreibung

Die Anlage mit normalsaugender, vertikal (MV... oder Helix V...) oder horizontal (MH...) aufgestellter, mehrstufiger **Hochdruck-Kreiselpumpe** wird als Kompaktanlage komplett verrohrt und anschlussfertig geliefert. Lediglich die Anschlüsse für Zulauf- und Druckleitung sowie der elektrische Netzanschluss sind noch herzustellen. Anlagen der Baureihe CO-1 (Fig. 1a und 1b) und COR-1 (Fig. 1d bis 1f) sind auf einem Stahl-Grundrahmen mit Schwingungsdämpfern montiert. Anlagen der Baureihe CO/T (Fig. 1e) sind auf einer Kunststoff-Grundplatte gemeinsam mit einem Vorbehälter aus Kunststoff montiert. Eventuell separat bestelltes und mitgeliefertes Zubehör muss noch montiert werden.

Die Anlagen CO-1 und COR-1 können sowohl unmittelbar (Schema Fig. 7a), als auch mittelbar (Schema Fig. 7b) an das Wasserversorgungsnetz angeschlossen werden. Bei Lieferung mit einer selbstansaugenden Pumpe (Sonderausführung) darf diese nur mittelbar (Systemtrennung durch drucklosen Vorbehälter) an das öffentliche Wasserversorgungsnetz angeschlossen werden. Hinweise über die verwendete Pumpenbauart sind der beigefügten Einbau- und Betriebsanleitung der Pumpe zu entnehmen. Die Anlagen vom Typ CO/T sind, durch den integrierten Vorbehälter mit niveauabhängiger Nachspeisung und Systemtrennung, für den mittelbaren Anschluss an das öffentliche Wasserversorgungsnetz vorbereitet.

Für die Nutzung zur Trinkwasserversorgung und/oder zur Brandschutzversorgung sind die entsprechenden gültigen Gesetzesbestimmungen und Normenvorgaben zu beachten. **Die Anlagen sind gemäß den dafür geltenden Bestimmungen (in Deutschland gemäß DIN 1988 (DVGW)) so zu betreiben und zu unterhalten, dass die ständige Betriebssicherheit der Wasserversorgung gewährleistet ist und weder die öffentliche Wasserversorgung noch andere Verbrauchsanlagen störend beeinflusst werden.** Zum Anschluss und zur Anschlussart an öffentliche Wassernetze sind entsprechend gültige Normen oder Richtlinien (siehe Kapitel 4 "Bestimmungsgemäße Verwendung" auf Seite 6) zu beachten; die ggf. durch **Vorschriften der Wasserversorgungsunternehmen (WVU) oder der zuständigen Brandschutzbehörde** ergänzt sind. Außerdem müssen örtliche Besonderheiten (z.B. ein zu hoher bzw. stark schwankender Vordruck, der evtl. den Einbau eines Druckminderers erfordert) beachtet werden.

6.2 Bestandteile der Anlage

Die Anlage setzt sich aus mehreren Hauptbestandteilen zusammen, die im Folgenden beschrieben werden. Zu den bedienungsrelevanten Bestandteilen/Komponenten ist eine separate Einbau- und Betriebsanleitung im Lieferumfang enthalten (siehe auch beiliegenden Aufstellungsplan).

Mechanische und Hydraulische Anlagenkomponenten:

Baureihe CO-1 und COR-1 (Fig. 1a, 1b, 1d, 1e, 1f)
Die Anlage ist auf einen **Grundrahmen mit Schwingungsdämpfern (1)** montiert. Sie besteht aus einer **Hochdruck-Kreiselpumpe (2) mit Drehstrommotor (3)**, an deren Druckseite eine **Absperrarmatur (11)** und ein **Rückflussverhinderer (10)** montiert sind. Weiterhin ist eine absperrbare Baugruppe mit **Drucksensor oder Druckschalter (5)** (je nach Art des Regelgerätes) und **Manometer (15)** sowie ein 8-Liter-**Membrandruckbehälter (4)** mit einer absperrbaren **Durchflussarmatur (6)** (zur Durchströmung gemäß DIN 4807-Teil 5) montiert. Am Entleerungsanschluss der Pumpe oder an der Zulaufleitung kann optional eine Baugruppe zur **Wassermangelsicherung (WMS) (12)** montiert sein bzw. nachträglich montiert werden. Das **Regelgerät (9)** ist auf dem Grundrahmen mittels Standkonsole montiert und fertig mit den elektrischen Komponenten der Anlage verdrahtet. Baureihe CO/T-1 (Fig. 1c)
Die Anlage ist auf einer dem integrierten **Vorbehälter (7)** zugehörigen **Kunststoff-Grundplatte (1)** montiert. Sie besteht aus einer **Hochdruck-Kreiselpumpe (2) mit Drehstrommotor (3)**, an deren Druckseite eine **Absperrarmatur (11)** und ein **Rückflussverhinderer (10)** montiert sind. Weiterhin ist eine absperrbare Baugruppe mit **Drucksensor oder Druckschalter (5)** (je nach Art

des Regelgerätes) und **Manometer (15)** sowie ein 8-Liter-**Membrandruckbehälter (4)** mit einer absperrbaren **Durchflussarmatur (6)** (zur Durchströmung gemäß DIN 4807-Teil 5) montiert. Im Vorbehälter ist ein **Schwimmerschalter (Fig. 9)** als Wassermangelschutz-Signalgeber installiert. Die Zuführung des Wassers aus dem Versorgungsnetz in den Vorbehälter erfolgt über ein niveaubhängig öffnendes und schließendes **Schwimmerventil (Fig. 10a und 10b)**.

Das **Regelgerät (9)** ist am Behälter auf einer Montageplatte montiert und fertig mit den elektrischen Komponenten der Anlage verdrahtet.

Die vorliegende Einbau- und Betriebsanleitung beschreibt die Gesamtanlage nur allgemein, ohne auf die detaillierte Bedienung des Regelgerätes einzugehen (siehe hierzu Abschnitt 7.3 und die beigefügte Dokumentation zum Regelgerät).

Hochdruck-Kreiselpumpe (2) mit Drehstrommotor (3) :

Je nach Verwendungszweck und geforderten Leistungsparametern werden unterschiedliche Typen von mehrstufigen Hochdruck-Kreiselpumpen in die Anlage eingebaut. Über die Pumpe informiert die dafür beiliegende Einbau- und Betriebsanleitung.

Regelgerät (9):

Zur Ansteuerung und Regelung der Anlage können Schalt- und Regelgeräte unterschiedlicher Bauart und unterschiedlichen Komforts eingebaut und geliefert werden. Über das in dieser Anlage eingebaute Regelgerät informiert die dafür beiliegende Einbau- und Betriebsanleitung.

Bei Anlagen der Baureihe COR-1...GE ist kein separates Regelgerät vorhanden. Die Regelung erfolgt durch das integrierte Frequenzumformermodul der Pumpe. Die Bedienung und Handhabung sind der Einbau- und Betriebsanleitung der Pumpe zu entnehmen.

Bausatz Druckgeber/Membrandruckbehälter (Fig. 2a):

Vorhanden bei Anlagen der Bauart CO-1.../CE+ ; CO/T-1.../CE+; COR-1.../GE und COR-1.../VR

- Membrandruckbehälter (4) mit Durchflussarmatur (6)
- Manometer (15)
- Druckgeber (5)
- Elektrischer Anschluss, Druckgeber (16)
- Entleerung/Entlüftung (17)
- Absperrventil (18)

Bausatz Druckschalter/Membrandruckbehälter (Fig. 2b und Fig. 3a oder Fig. 3b):

vorhanden bei Anlagen der Bauart CO-1.../ER ; CO/T-1.../ER

- Membrandruckbehälter (4) mit Durchflussarmatur (6)
- Manometer (15)
- Druckschalter (5) Typ FF (Fig. 3a) oder Typ CS (Fig. 3b)
- Elektrischer Anschluss, Druckschalter FF (Fig. 3a) oder Druckschalter CS (Fig. 3b)
- Entleerung/Entlüftung (17)
- Absperrventil (18)

6.3 Funktion der Anlage

Serienmäßig sind Wilo-Einzelpumpen-Druck-erhöhungsanlagen mit einer normalsaugenden mehrstufigen Hochdruck-Kreiselpumpe mit Drehstrommotor ausgestattet. Diese wird über den Zulaufanschluss (8) mit Wasser versorgt. Beim Einsatz einer selbstsaugenden Pumpe oder allgemein bei Saugbetrieb aus tieferliegenden Behältern ist eine separate, vakuum- und druckfeste Saugleitung mit Fußventil zu installieren, die stetig steigend vom Behälter zum Pumpenanschluss hin verlaufen sollte. Die Pumpe erhöht den Druck und fördert das Wasser über die Druckleitung zum Verbraucher. Dazu wird sie druckabhängig ein- und ausgeschaltet bzw. geregelt. Je nach Art des Regelgerätes wird zur Drucküberwachung entweder ein Drucksensor (Fig. 2a) oder ein mechanischer Druckschalter (Fig. 2b) eingesetzt.

• Druckschalter bei Anlagenbaureihe CO-1 und CO/T-1 mit ER:

Der mechanische Druckschalter dient der Überwachung des vorhandenen Druckes auf der Verbraucherseite der Pumpe. Bei steigender Wasserentnahme fällt der Druck in der Verbraucherleitung ab. Bei Erreichen des am Druckschalter eingestellten, minimalen Einschaltdruckes wird ein Schaltsignal an das Regelgerät weitergeleitet, das die Pumpe sofort einschaltet. Umgekehrt steigt bei abnehmender Entnahme (Schließen der Zapfstellen) der Druck im System an. Bei Erreichen des am Druckschalter eingestellten Ausschaltdruckes wird wiederum ein Schaltsignal an das Regelgerät weitergeleitet und die Pumpe wird abgeschaltet. Eine genauere Beschreibung der Regelungsart und des Regelungsvorganges sind der Einbau- und Betriebsanleitung des Regelgerätes zu entnehmen.

• Drucksensor bei Anlagenbaureihe CO-1 und CO/T-1 mit CE+ oder COR-1...-GE und COR-1.../VR:

Durch den Drucksensor wird stetig der Istwert des Druckes gemessen, zu einem analogen Stromsignal umgewandelt und an das vorhandene Regelgerät übertragen. Durch das Regelgerät wird, je nach Bedarf und Regelungsart, die Pumpe ein- oder abgeschaltet oder die Drehzahl der Pumpe so verändert, bis die eingestellten Regelungsparameter erreicht sind. Eine genauere Beschreibung der Regelungsart, des Regelungsvorganges und

der Einstellmöglichkeiten sind der Einbau- und Betriebsanleitung des Regelgerätes zu entnehmen.

Der montierte Membrandruckbehälter (4) (Gesamtinhalt ca. 8 Liter) übt eine gewisse Pufferwirkung auf den Druckgeber bzw. Druckschalter aus und verhindert ein Schwingverhalten der Regelung beim Ein- und Ausschalten der Anlage. Er gewährleistet aber auch eine geringe Wasserentnahme (z.B. bei Kleinstleckagen) aus dem vorhandenen Vorratsvolumen ohne die Pumpe einzuschalten. Dadurch wird die Schalthäufigkeit verringert und der Betriebszustand der Anlage stabilisiert.

VORSICHT!

Die Pumpe darf zum Schutz der Gleitringdichtung bzw. der Gleitlager nicht trocken laufen. Trockenlauf kann zur Undichtigkeit der Pumpe führen!

Als Zubehör wird für den unmittelbaren Anschluss an das öffentliche Wassernetz ein Wassermangel-schutz (WMS) (12) (Details siehe Fig. 6a und 6b) angeboten, der den vorhandenen Vordruck überwacht und dessen Schaltsignal vom Regelgerät verarbeitet wird. Die Montage des Bausatzes WMS erfolgt an der Entleerungsöffnung der Pumpe (hierzu zusätzlich Anschlusssatz WMS (Fig. 6a, 12b) für CO-1 aus dem Wilo-Zubehörprogramm erforderlich) oder an einer vorzusehenden Einbaustelle in der Zulaufleitung.

Bei mittelbarem Anschluss (Systemtrennung durch drucklosen Vorbehälter) ist als Trockenlaufschutz ein niveauabhängiger Signalgeber vorzusehen, der in den Vorlaufbehälter eingesetzt wird. Bei Anlagen der Baureihe CO/T oder bei Verwendung eines Wilo-Vorbehälters ist ein Schwimmerschalter (Fig. 9) im Lieferumfang bereits enthalten. Für bauseitig vorhandene Behälter bietet das Wilo-Programm verschiedene Signalgeber zum nachträglichen Einbau (z.B. Schwimmerschalter WA65 oder Wassermangelelektroden mit Niveaurelais SK277).

WARNUNG!

Bei Trinkwasserinstallation sind Materialien zu verwenden, welche die Qualität des Wasser nicht beeinträchtigen!

6.4 Geräuschverhalten

Die Anlage wird, je nach Leistungsbedarf, mit den verschiedensten Pumpen geliefert, die auch im Geräusch- und Schwingungsverhalten sehr unterschiedlich sein können. Über entsprechende Daten informieren die Einbau- und Betriebsanleitung der Pumpe bzw. die Katalogangaben zur Pumpe.



6.5 Lieferumfang

- Einpumpen-Druckerhöhungsanlage,
- Einbau- und Betriebsanleitung der Einzelpumpen-Druckerhöhungsanlage,
- Einbau- und Betriebsanleitung der Pumpen,
- Einbau- und Betriebsanleitung des Regelgerätes,
- Werks-Abnahmeprüfzeugnis (gemäß EN 10204 3.1.B),
- gegebenenfalls Aufstellungsplan,
- gegebenenfalls elektrischer Schaltplan,
- gegebenenfalls Einbau- und Betriebsanleitung des Frequenzumformers,
- gegebenenfalls Beiblatt Werkseinstellung des Frequenzumformers,
- gegebenenfalls Einbau- und Betriebsanleitung des Signalgebers,
- gegebenenfalls Ersatzteilliste.

6.6 Zubehör

Zubehör muss bei Bedarf gesondert bestellt werden. Die Zubehörteile aus dem Wilo-Programm sind z.B.:

- Offener Vorbehälter,
- Größerer Membrandruckbehälter (vor- oder enddruckseitig),
- Sicherheitsventil,
- Trockenlaufschutz:
 - Wassermangelschutz (WMS) (Fig. 6a und 6b) bei Zulaufbetrieb (mind. 1,0 bar) (auftragsbezogen wird er fertig an der Anlage montiert geliefert),
 - Schwimmerschalter,
 - Wassermangelelektroden mit Niveaurelais,
 - Elektroden für Behälterbetrieb (Sonderzubehör auf Anfrage),
- Flexible Anschlussleitungen,
- Kompensatoren,
- Gewindeflansche,
- Schalldämmende Verkleidung (Sonderzubehör auf Anfrage).

7 Aufstellung/Einbau

7.1 Aufstellungsort

- Die Anlage ist in der technischen Zentrale oder in einem trockenen, gut belüfteten und frostsicheren, separaten und abschließbaren Raum aufzustellen (ggf. Forderung der Norm DIN 1988 beachten).
- In dem Aufstellraum ist eine ausreichend bemessene Bodenentwässerung (Kanalanschluss oder dgl.) vorzusehen.
- Es dürfen keine schädlichen Gase in den Raum eindringen oder vorhanden sein.
- Für Wartungsarbeiten ist entsprechend ausreichender Platz vorzusehen, die Hauptmaße sind dem beiliegenden Aufstellungsplan zu entnehmen. Die Anlage sollte von mindestens zwei Seiten frei zugänglich sein.
- Die Aufstellungsfläche muss waagrecht und plan sein. Der Untergrund muss statisch ausreichend belastbar sein.
- Die Anlage ist für eine maximale Umgebungstemperatur von +0 °C bis 40 °C bei relativer Luftfeuchtigkeit von 50 % ausgelegt.
- Von einer Aufstellung und Betrieb in der Nähe von Wohn- und Schlafräumen ist abzuraten.
- Zur Vermeidung der Übertragung von Körperschall und zur spannungsfreien Verbindung mit den vor- und nachgestellten Rohrleitungen sollten Kompensatoren mit Längenbegrenzern oder flexible Anschlussleitungen verwendet werden!

7.2 Montage

7.2.1 Fundament/Untergrund

Die Bauweise der Anlage ermöglicht eine Aufstellung auf planbetoniertem Boden. Durch die Lagerung des Grundrahmens auf höheninstellbaren Schwingungsdämpfern ist eine Körperschallisolierung gegenüber dem Baukörper gegeben.



HINWEIS!

Eventuell sind die Schwingungsdämpfer aus transporttechnischen Gründen bei Auslieferung nicht montiert. Vor dem Aufstellen der Anlage sicherstellen, dass alle Schwingungsdämpfer montiert sind und mittels der Gewindemutter gekontert sind (siehe auch Fig. 8).

Bei zusätzlicher bauseitiger Befestigung am Boden ist zu beachten, dass geeignete Maßnahmen zur Vermeidung der Körperschallübertragung getroffen werden.

7.2.2 Hydraulischer Anschluss und Rohrleitungen

- Bei Anschluss an das öffentliche Trinkwassernetz müssen die Anforderungen der örtlich zuständigen Wasserversorgungs-Unternehmen beachtet werden.
- Der Anschluss der Anlage ist erst nach Abschluss aller Schweiß- und Lötarbeiten und der erforderlichen Spülung und ggf. Desinfektion des Rohrsystems und der angelieferten Anlage vorzunehmen (siehe Punkt 7.2.3).
- Die bauseitigen Rohrleitungen sind unbedingt spannungsfrei zu installieren. Dazu sind Kompensatoren mit Längenbegrenzung oder flexible Anschlussleitungen zu empfehlen, um ein Verspannen der Rohrverbindungen zu vermeiden und eine Übertragung von Anlagenschwingungen auf die Gebäudeinstallation zu minimieren. Fixierungen der Rohrleitungen sind nicht an den Verrohrungen der Anlage zu befestigen, um eine Übertragung von Körperschall auf den Baukörper zu vermeiden (Beispiel siehe Fig. 8).
- Der Strömungswiderstand der Saugleitung ist so gering wie möglich zu halten (d.h. kurze Leitung, wenig Krümmer, ausreichend große Absperrarmaturen), anderenfalls kann bei großen Volumenströmen durch hohe Druckverluste der Wassermangelschutz ansprechen. (NPSH der Pumpe beachten, Druckverluste und Kavitation vermeiden.)

7.2.3 Hygiene (TrinkwV 2001)

Die Ihnen zur Verfügung gestellte Anlage entspricht den gültigen Regeln der Technik und ist auf einwandfreie Funktion im Werk geprüft worden. Bitte berücksichtigen, dass bei Einsatz im Trinkwasserbereich das Gesamtsystem Trinkwasserversorgung an den Betreiber in hygienisch einwandfreiem Zustand zu übergeben ist! Dazu auch die entsprechenden lokalen Vorgaben beachten. (In Deutschland: DIN 1988, Teil 2 Abschnitt 11.2, und die Kommentare zur DIN; dies schließt nach TwVO § 5, Absatz 4, mikrobiologische Anforderungen, notwendigerweise das Spülen bzw. unter Umständen auch das Desinfizieren mit ein. Die einzuhaltenden Grenzwerte sind der TwVO § 5 zu entnehmen.)



WARNUNG! Verunreinigtes Trinkwasser gefährdet die Gesundheit!

- **Eine Leitungs- und Anlagenspülung vermindert das Risiko der Qualitätsbeeinträchtigung des Trinkwassers!**
- **Bei längerem Anlagenstillstand Wasser unbedingt erneuern!**

Die Anlage nach der Anlieferung schnellstmöglich in die vorgesehene Einbaustelle installieren.

Generell eine Spülung vornehmen.

Für die einfache Durchführung der Anlagenspülung empfehlen wir den Einbau eines T-Stücks auf der Verbraucherseite der Anlage (bei einem enddruckseitigem Membrandruckbehälter unmittelbar hinter diesem) vor der nächsten

Absperreinrichtung. Dessen Abzweig, mit einer Absperreinrichtung versehen, dient während der

Spülung zur Entleerung in das Abwassersystem und muss dem maximalen Volumenstrom der Pumpe entsprechend dimensioniert sein (siehe auch Schema Fig. 7a und 7b). Sollte kein freier Auslauf realisierbar sein, so sind z.B. bei Anschluss eines Schlauchs die Ausführungen der DIN 1988 T5 zu beachten.

7.2.4 Trockenlauf-/Wassermangelschutz (Zubehör)

- Trockenlaufschutz montieren:
 - Bei unmittelbarem Anschluss an das öffentliche Wassernetz: Wassermangelschutz (WMS) an einen dafür vorzusehenden Anschlussstutzen in die Saugleitung (bei nachträglicher Montage) oder am Entleerungsstutzen an der Pumpe eindrehen und eindichten (Fig. 6a). Hierzu zusätzlich den Anschlusssatz WMS für CO-1... verwenden. Die elektrische Verbindung im Regelgerät gemäß Einbau- und Betriebsanleitung und Schaltplan des Regelgerätes herstellen.
 - Anlagen der Baureihe CO/T sind bereits serienmäßig mit einem Schwimmerschalter zur Niveauüberwachung als Trockenlaufschutz ausgestattet (Fig. 9).
 - Bei mittelbarem Anschluss unter Verwendung eines Wilo-Vorbehälters, ist ebenfalls serienmäßig ein Schwimmerschalter zur Niveauüberwachung als Trockenlaufschutz vorhanden. Hier ist lediglich die elektrische Verbindung zum Regelgerät der Anlage gemäß Betriebsanleitung und Schaltplan des Regelgerätes herzustellen. Hierzu auch die Betriebsanleitung des Vorbehälters beachten.
 - Bei mittelbarem Anschluss, d.h. für Betrieb mit bauseitig vorhandenen Behältern: Schwimmerschalter im Behälter so montieren, das bei abnehmendem Wasserstand bei ca. 100 mm über Entnahmeanschluss das Schaltsignal „Wassermangel“ erfolgt.

Alternativ:
3 Tauchelektroden im Vorlaufbehälter installieren. Die Anordnung ist wie folgt vorzunehmen: eine 1. Elektrode ist als Masse-Elektrode kurz über den Behälterboden anzuordnen (muss immer eingetaucht sein), für das untere Schaltsniveau (Wassermangel) 2. Elektrode ca. 100 mm über dem Entnahmeanschluss anordnen. Für das obere Schaltsniveau (Wassermangel aufgehoben) 3. Elektrode mindestens 150 mm über der unteren Elektrode anbringen. Die elektrische Verbindung im Regelgerät ist gemäß der Einbau- und Betriebsanleitung und dem Schaltplan des Regelgerätes herzustellen.

7.2.5 Membrandruckbehälter (Zubehör)

Der zum Lieferumfang der Anlage gehörende Membrandruckbehälter (8 Liter) kann aus transporttechnischen und hygienischen Gründen unmontiert (d.h. als Beipack) mitgeliefert werden. Vor der Inbetriebnahme ist dieser auf die Durchflussarmatur zu montieren (siehe Fig. 4).



HINWEIS

Hierbei ist darauf zu achten, dass die Durchflussarmatur nicht verdreht wird. Richtig montiert ist die Armatur, wenn das Entleerungsventil (siehe auch Fig. 4) bzw. die aufgedruckten Strömungsrichtungshinweispfeile parallel zur Druckleitung verlaufen.

Falls zum Beispiel bei nicht einer Anlage ohne drehzahleregelter Pumpe ein zusätzlicher größerer Membrandruckbehälter zu installieren ist, so ist die zugehörige Einbau- und Betriebsanleitung zu beachten. Bei Trinkwasserinstallation muss ein durchströmter Membranbehälter gemäß DIN 4807 eingesetzt werden. Für Membranbehälter ist ebenfalls auf ausreichenden Platz für Wartungsarbeiten oder Austausch zu achten.



HINWEIS

Für Membrandruckbehälter sind regelmäßige Prüfungen gemäß Richtlinie 97/23/EG erforderlich! (in Deutschland zusätzlich unter Berücksichtigung

der Betriebssicherheitsverordnung §§ 15(5) und 17 sowie Anhang 5)

Vor und nach dem Behälter ist für Überprüfungen, Revisions- und Wartungsarbeiten in der Rohrleitung jeweils eine Absperrarmatur vorzusehen. Um Anlagenstillstand zu vermeiden, können für Wartungsarbeiten vor und hinter dem Membrandruckbehälter Anschlüsse für eine Umgehungsleitung vorgesehen werden. Eine solche Umgehungsleitung ist zur Vermeidung von stagnierendem Wasser nach Beendigung der Arbeiten vollständig zu entfernen! (Beispiele siehe Schema Fig. 7a und 7b). Besondere Wartungs- und Prüfungshinweise sind der Einbau- und Betriebsanleitung des jeweiligen Membrandruckbehälters zu entnehmen.

Bei der Dimensionierung des Membrandruckbehälters sind die jeweiligen Anlagenverhältnisse und Förderdaten der Anlage zu berücksichtigen. Hierbei ist auf eine ausreichende Durchströmung des Membranbehälters Rücksicht zu nehmen. Der maximale Volumenstrom der Anlage darf den maximal zulässigen Volumenstrom des Membrandruckbehälteranschlusses (siehe Tabelle 1 bzw. Angaben Typenschild und Einbau- und Betriebsanleitung des Behälters) nicht überschreiten.

Anschluss Membrandruckbehälter							
Nennweite DN	20	25	32	50	65	80	100
Anschluss	R _p ¾"	R _p ¾"	R _p ¾"	Flansch	Flansch	Flansch	Flansch
Volumenstrom max. in m³/h	2,5	4,2	7,2	15	27	36	56

Tabelle 1

7.2.6 Sicherheitsventil (Zubehör)

Auf der Enddruckseite ist dann ein bauteilgeprüftes Sicherheitsventil zu installieren, wenn die Summe aus dem maximal möglichen Vordruck und dem maximalen Förderdruck der Druckerhöhungsanlage den zulässigen Betriebsüberdruck einer installierten Anlagenkomponente überschreiten kann. Das Sicherheitsventil muss so ausgelegt sein, das bei dem 1,1-fachen des zulässigen Betriebsüberdruckes der dabei auftretende Förderstrom der Druckerhöhungsanlage abgelassen wird (Daten zur Auslegung sind den Datenblättern/Kennlinien Anlage zu entnehmen). Der abfließende Wasserstrom muss sicher abgeführt werden. Zur Installation des Sicherheitsventils sind die zugehörige Einbau- und Betriebsanleitung und die geltenden Bestimmungen zu beachten.

7.2.7 Druckloser Vorbehälter (Zubehör)

Zum mittelbaren Anschluss der Anlage an das öffentliche Trinkwassernetz ist die Aufstellung zusammen mit einem drucklosen Vorbehälter nach DIN 1988 vorzunehmen (außer Baureihe CO/T). Für die Aufstellung des Vorbehälters gelten die gleichen Regeln wie für die Druckerhöhungsanlage (siehe 7.1). Der Boden des Behälters muss vollflächig auf festem Untergrund aufliegen. Für die Auslegung der Tragfähigkeit des Untergrundes ist die maximale Füllmenge des jeweiligen Behälters zu berücksichtigen. Bei der Aufstellung ist auf ausreichenden Platz für Revisionsarbeiten zu achten (mindestens 600 mm über dem Behälter und 1000 mm an den Anschlussseiten). Eine Schräglage des vollen Behälters ist nicht zulässig, da eine ungleichmäßige Belastung zur Zerstörung führen kann. Der von uns als Zubehör gelieferte, drucklose (d.h. unter atmosphärischem Druck stehende), geschlossene PE-Behälter ist entsprechend der, dem Behälter beiliegenden, Einbau- und Betriebsanleitung zu installieren. Allgemein gilt folgende Vorgehensweise: Der Behälter ist vor der Inbetriebnahme mechanisch spannungsfrei anzuschließen. Das heißt, der Anschluss sollte mittels flexibler Bauelemente wie Kompensatoren oder Schläuchen erfolgen. Der

Überlauf des Behälters ist gemäß geltender Vorschriften (in Deutschland DIN 1988/T3) anzuschließen. Die Übertragung von Wärme durch die Anschlussleitungen ist durch geeignete Maßnahmen zu vermeiden. PE-Behälter aus dem Wilo-Programm sind nur für die Aufnahme reinen Wassers ausgelegt. Die maximale Temperatur des Wassers darf 50 °C nicht überschreiten!



VORSICHT!

Die Behälter sind statisch auf den Nenninhalt ausgelegt. Nachträgliche Veränderungen können zur Beeinträchtigung der Statik führen und zu unzulässigen Verformungen oder sogar zur Zerstörung des Behälters führen!

Vor der Inbetriebnahme der Anlage ist auch die elektrische Verbindung (Wassermangelschutz) mit dem Regelgerät der Anlage vorzunehmen (Angaben hierzu sind der Einbau- und Betriebsanleitung des Regelgerätes zu entnehmen).



HINWEIS!

Der Behälter ist vor dem Befüllen zu reinigen und zu spülen!



VORSICHT!

Kunststoffbehälter sind nicht begehbar! Betreten oder Belasten der Abdeckung kann zur Beschädigung führen!

7.2.8 Kompensatoren (Zubehör)

Zur spannungsfreien Montage der Anlage sind die Rohrleitungen mit Kompensatoren anzubinden (Beispiel Fig. 8, A). Kompensatoren müssen zum Abfangen auftretender Reaktionskräfte mit einer körperschallisierenden Längenbegrenzung versehen sein. Die Kompensatoren sind ohne Verspannung in die Rohrleitungen zu montieren. Fluchtfehler oder Rohrversatz dürfen mit Kompensatoren nicht ausgeglichen werden. Bei der Montage sind die Schrauben gleichmäßig über Kreuz anzuziehen. Die Schraubenenden dürfen nicht über den Flansch vorstehen. Bei Schweißarbeiten in der Nähe der Kompensatoren müssen

diese zum Schutz abgedeckt werden (Funkenflug, Strahlungswärme). Die Gummiteile von Kompensatoren dürfen nicht mit Farbe angestrichen werden und sind vor Öl zu schützen. In der Anlage müssen die Kompensatoren jederzeit für eine Kontrolle zugänglich sein und dürfen deshalb nicht in Rohrisolierungen einbezogen werden.



HINWEIS!

Kompensatoren unterliegen einem Verschleiß. Regelmäßige Kontrolle auf Riss- oder Blasenbildung, freiliegendes Gewebe oder sonstige Mängel sind notwendig (siehe Empfehlungen DIN 1988).

7.2.9 Flexible Anschlussleitungen (Zubehör)

Bei Rohrleitungen mit Gewindeanschlüssen können, zur spannungsfreien Montage der Anlage und bei leichtem Rohrversatz, Flexible Anschlussleitungen eingesetzt werden (Beispiel Fig. 8). Die Flexiblen Anschlussleitungen aus dem Wilo-Programm bestehen aus einem hochwertigen Edelstahlwellenschlauch mit einer Edelstahlumflechtung. Zur Montage an der Anlage ist an einem Ende eine flachdichtende Edelstahlverschraubung mit Innengewinde vorgesehen. Zur Anbindung an die weiterführende Verrohrung befindet sich am anderen Ende ein Rohraußengewinde. In Abhängigkeit von der jeweiligen Baugröße sind bestimmte maximal zulässige Verformungen einzuhalten (siehe Tabelle 2 und Fig. 8). Flexible Anschlussleitungen sind nicht geeignet, axiale Schwingungen aufzunehmen und entsprechende Bewegungen auszugleichen. Ein Verknicken oder Verdrillen bei der Montage ist durch geeignetes Werkzeug auszuschließen. Bei Winkelversatz der Rohrleitungen ist es notwendig, die Anlage unter Berücksichtigung geeigneter Maßnahmen zur Minderung des Körperschalls am Boden zu fixieren. In der Anlage müssen die Flexiblen Anschlussleitungen jederzeit für eine Kontrolle zugänglich sein und sollten deshalb auch nicht in Rohrisolierungen einbezogen werden.

Maximal zulässige Verformungen

Anschluss-Nennweite DN	Gewinde Verschraubung Rp	Konisches Außengewinde R	zulässiger Biegeradius ∞ bis Radius in mm	Max. Biegewinkel 0 bis Winkel in °
32	1¼"	1¼"	220	75
40	1½"	1½"	260	60
50	2"	2"	300	50
65	2½"	2½"	370	40

Tabelle 2



HINWEIS!

Flexible Anschlussleitungen unterliegen einem betriebsbedingtem Verschleiß. Regelmäßige Kontrolle auf Undichtigkeiten oder sonstige Mängel sind notwendig (siehe Empfehlungen DIN 1988).

7.2.10 Druckminderer (Zubehör)

Der Einsatz eines Druckminderers wird erforderlich bei Druckschwankungen in der Zulaufleitung von mehr als 1 bar oder wenn die Vordruckschwankung so groß ist, dass die Abschaltung der Anlage erforderlich ist oder der Gesamtdruck (Vordruck und Pumpenförderhöhe im Nullmenigenpunkt – siehe Kennlinie) der Anlage den Nenn- druck überschreitet. Damit der Druckminderer seine Funktion erfüllen kann, muss ein Mindest- druckgefälle von ca. 5 m bzw. 0,5 bar vorhanden sein. Der Druck hinter dem Druckminderer (Hin- terdruck) ist die Ausgangsbasis für die Gesamtför- derhöhenfestlegung der DEA. Beim Einbau eines Druckminderers sollte auf der Vordruckseite eine Einlaufstrecke von ca. 600 mm vorhanden sein.

7.3 Elektrischer Anschluss



GEFAHR!

Der elektrische Anschluss ist von einem beim örtlichen Energieversorgungsunternehmen (EVU) zugelassenen Elektroinstallateur entsprechend den geltenden örtlichen Vorschriften (VDE-Vorschriften) auszuführen.

Die Anlage kann mit verschiedenen Typen von Regelgeräten ausgestattet sein. Für den elektrischen Anschluss sind die zugehörige Einbau- und Betriebsanleitung und beigefügte Elektroschaltpläne unbedingt zu beachten. Allgemein zu berücksichtigende Punkte sind hier im Folgenden aufgeführt:

- Stromart und Spannung des Netzanschlusses müssen den Angaben auf dem Typenschild und Schaltplan des Regelgerätes entsprechen,
- die elektrische Anschlussleitung ist gemäß der Gesamtleistung der Anlage ausreichend zu bemessen (siehe Typenschild und Datenblatt)
- Die externe Absicherung ist nach DIN 57100/ VDE 0100 Teil 430 und Teil 523 vorzunehmen (siehe Datenblatt und Schaltpläne)
- als Schutzmaßnahme ist die Anlage vorschriftsmäßig (d.h. gemäß den örtlichen Vorschriften und Gegebenheiten) zu erden, dafür vorgesehene Anschlüsse sind entsprechend gekennzeichnet (siehe auch Schaltplan).



GEFAHR!

Als Schutzmaßnahme gegen gefährliche Berührungsspannungen ist:

- **bei Anlagen ohne Frequenzumformer (CO-1...) ein Fehlerstrom-Schutzschalter (FI-Schalter) mit einem Auslösestrom von 30 mA bzw.**
- **bei Anlagen mit Frequenzumformer (COR-1...) ein allstromsensitiver Fehlerstrom-Schutzschalter mit einem Auslösestrom von 300 mA zu installieren.**
- **die Schutzart der Anlage und der einzelnen Komponenten sind den Typenschildern und / oder den Datenblättern,**
- **weitere Maßnahmen /Einstellungen etc. sind der Einbau- und Betriebsanleitung sowie dem Schaltplan des Regelgerätes zu entnehmen.**

8 Inbetriebnahme/Außerbetriebnahme

Wir empfehlen, die Erstinbetriebnahme der Anlage durch den Wilo-Kundendienst durchführen zu lassen. Hierzu den Händler, die nächstliegende Wilo-Vertretung oder direkt unseren Zentralen Kundendienst befragen.

8.1 Allgemeine Vorbereitungen und Kontrollmaßnahmen

- Vor dem ersten Einschalten die bauseitige Verdrahtung auf korrekte Ausführung, besonders Erdung überprüfen.
- Überprüfung auf spannungsfreie Rohrverbindungen,
- Befüllung der Anlage und Kontrolle auf Undichtigkeiten durch Sichtkontrolle,
- Öffnen der Absperrarmaturen in der Saug- und Druckleitung,
- Befüllen und Entlüften der Pumpe: Entlüftungsschraube der Pumpe öffnen und Pumpen langsam mit Wasser füllen, so dass die Luft vollständig entweichen kann (siehe auch Einbau- und Betriebsanleitung für die Pumpe, Abschnitt zur Befüllung).



VORSICHT!

Pumpe nicht trocken laufen lassen. Ein Trockenlauf zerstört die Gleitringdichtung (MVI(E), Helix V(E)) bzw. führt zur Motorüberlastung (MVIS(E)).

- Bei Saugbetrieb (d.h. negative Niveaudifferenz zwischen Vorbehälter und Pumpe) sind die Pumpe und die Saugleitung über die Öffnung der Entlüftungsschraube zu befüllen (eventuell Trichter verwenden) (siehe auch Einbau- und Betriebsanleitung für die Pumpe, Abschnitt zur Befüllung).
- Prüfung des Membrandruckbehälter auf korrekt eingestellten Vorpressdruck (siehe Fig. 4). Hierzu den Behälter wasserseitig drucklos machen [(Durchströmungsarmatur schließen (A, Fig. 4) und Restwasser über die Entleerung entweichen lassen (B, Fig. 4)].
- Nun den Gasdruck am Luftventil (oben, Schutzkappe entfernen) des Membrandruckbehälters mittels Luftdruckmessgerät überprüfen (C, Fig. 4), gegebenenfalls den Druck, wenn zu niedrig, [(PN2 = Pumpeneinschaltdruck p_{min} abzüglich 0,2–0,5 bar) bzw. Wert gemäß der Tabelle am Behälter (siehe auch Fig. 5)] durch Auffüllen von Stickstoff (Wilo-Kundendienst) korrigieren. Bei zu hohem Druck, Stickstoff am Ventil ablassen bis der benötigte Wert erreicht ist. Anschließend Schutzkappe wieder aufsetzen, Entleerungsventil an der Durchströmungsarmatur schließen und Durchströmungsarmatur öffnen.

- Bei Anlagendrücken größer PN16 sind für den Membrandruckbehälter die Befüllungsvorschriften des Herstellers gem. Einbau- und Betriebsanleitung (beiliegend) zu beachten.

**VORSICHT!**

Ein zu hoher Vorpressdruck (Stickstoff) im Membrandruckbehälter kann zur Beschädigung oder Zerstörung des Behälters, und dadurch auch zu Personenverletzungen führen.

Die Sicherheitsmaßnahmen zum Umgang mit Druckgefäßen und technischen Gasen sind unbedingt zu beachten.

Die Druckangaben in dieser Dokumentation (Fig. 5) sind in bar angegeben. Bei der Verwendung abweichender Druckmessskalen sind unbedingt die Umrechnungsregeln zu beachten!

- Bei mittelbarem Anschluss Prüfung auf ausreichenden Wasserstand im Vorlaufbehälter oder bei unmittelbarem Anschluss ausreichenden Zulaufdruck (mind. Zulaufdruck 1 bar),
- Korrekter Einbau des richtigen Trockenlaufschutzes (Abschnitt 7.2.4),
- im Vorbehälter Schwimmerschalter bzw. Elektroden für den Wassermangelschutz so positionieren, dass die Anlage bei Minimalwasserstand sicher abgeschaltet wird (Abschnitt 7.2.4),
- Drehrichtungskontrolle bei Pumpen mit Standard-Motor (ohne integrierten FU): Durch kurzzeitiges Einschalten überprüfen, ob die Drehrichtung der Pumpen (Helix V, MVI oder MHI) mit dem Pfeil auf dem Pumpengehäuse übereinstimmt. Bei Pumpen vom Typ MVIS wird die richtige Drehrichtung durch das Leuchten der Betriebsleuchte im Klemmenkasten signalisiert. Bei falscher Drehrichtung 2 Phasen vertauschen.

**GEFAHR!**

Vor dem Vertauschen der Phasen Hauptschalter der Anlage ausschalten!

- Überprüfung der Motorschutzschalter im Regelgerät auf richtige Einstellung des Nennstroms entsprechend der Vorgaben der Motortypenschilder. Hierzu die Einbau- und Betriebsanleitung des Regelgerätes beachten.
- Die Pumpen sollten nur kurzzeitig gegen den geschlossenen druckseitigen Absperrschieber laufen.
- Überprüfung und Einstellung der geforderten Betriebsparameter am Regelgerät gemäß beigefügter Einbau- und Betriebsanleitung.

Bei Anlagen des Typs CO-1.../ER und CO/T-1.../ER ist ggf. die Einstellung des Druckschalters zu überprüfen und zu korrigieren. Werkseitig ist diese Einstellung auf den optimalen Volumenstrom bei Betrieb ohne Vordruck abgestimmt.

GEFAHR!

Berührung spannungsführender Bauteile kann zum Tode führen! Zur Einstellung des Druckschalters ist ein isolierter Schraubendreher zu verwenden!

Bei der Druckschaltereinstellung ist folgendes vorzugehen:

Verwendung des Druckschalters Typ FF4.... (Fig. 3a)

- Druckschalterhaube öffnen,
- druckseitigen Absperrschieber und eine Zapfstelle öffnen,
- Ausschaltdruck an der Stellschraube (Fig. 3a – Pos. 19) einstellen. Der Druck ist auf der Skalenanzeige (Fig. 3a – Pos. 24) in bar abzulesen. Werkseitige Einstellung gemäß beiliegendem Abnahmeprüfzeugnis.
- Zapfstelle langsam schließen,
- am Manometer den Ausschaltpunkt kontrollieren und gegebenenfalls durch Drehung an der Stellschraube (Fig. 3a – Pos. 19) korrigieren,
- Zapfstelle langsam öffnen,
- Einschaltdruck ist an der Stellschraube (Fig. 3a – Pos. 20) einzustellen. Die Druckdifferenz ist an der Skalenanzeige (Fig. 3a – Pos. 25) abzulesen. (Werkseitig ist die Druckdifferenz Δp zwischen Aus- und Einschaltdruck auf ca. 1,0 bar eingestellt.)
- Zapfstelle wieder schließen.
- Druckschalterhaube wieder aufsetzen.

Der **Druckschalter vom Typ FF4** ist von der Bauart her ein 1-poliger Wechselkontakt. Werkseitig erfolgt die Verdrahtung so, dass der Kontakt bei fallendem Druck schließt und der Modus **Druckerrhöhung** eingestellt ist (siehe Einbau- und Betriebsanleitung Steuergerät ER). Wenn die Forderung besteht, die Pumpe im Modus **Feuerlöschanlage** (Einstellung im Steuergerät ER, siehe beiliegende Einbau- und Betriebsanleitung) zu betreiben, so ist ein Druckschalter erforderlich, der bei fallendem Druck den Kontakt öffnet und bei Erreichen des Solldruckes schließt (d.h. Pumpe läuft bei geöffnetem Geberkontakt). Bei dem Druckschalter vom Typ FF4 ist eine Wechsel der Schaltlogik möglich, in dem das Anschlusskabel im Druckschalter von Kontakt 2 auf Kontakt 4 umgeklemmt wird (Fig. 3a 26 und 27). Nach Vertauschung dieses Anschlusses öffnet der Kontakt bei fallendem Druck und schließt bei Erreichen des Solldruckes.

Verwendung des Druckschalters Typ CS... (Fig. 3b)

- Handschalter (Fig. 3b – Pos. 28) am Druckschalter auf „0“ stellen,
- Druckschalterhaube öffnen,
- Ausschaltdruck an der Zentralschraube (-P+, Fig. 3b – Pos. 19) einstellen. Der Druck ist auf der Skalanzeige (seitlich) in bar abzulesen. Werkseitige Einstellung gemäß beiliegendem Abnahmeprüfzeugnis.
- druckseitige Absperrschieber und eine Zapfstelle öffnen,
- Handschalter (28) am Druckschalter auf „AUT“ stellen,
- Zapfstelle langsam schließen,
- am Manometer den Ausschaltpunkt kontrollieren und gegebenenfalls durch Drehung der Zentralschraube (-P+, Fig. 3b – Pos. 19) korrigieren,
- Zapfstelle langsam öffnen,
- Einschaltdruck ist an der Schraube (+ Δp -, Fig. 3b – Pos. 20) einzustellen. Werkseitig ist die Druckdifferenz Δp ca. 1,0 bar eingestellt.
- Zapfstelle wieder schließen,
- Handschalter am Druckschalter auf „0“ stellen.
- Druckschalterhaube wieder aufsetzen,
- Handschalter am Druckschalter auf „AUT“ stellen (Automatikbetrieb).

Der Druckschalter vom Typ CS ist von der Bauart her ein 3-poliger Öffnerkontakt (d.h. Kontakte schließen bei fallendem Druck und öffnet bei Erreichen des Solldruckes). Dieser Druckschalter ermöglicht es nur, die Anlage im Modus Druckerhöhung (siehe Einbau- und Betriebsanleitung Steuergerät ER) zu betreiben. Sollte es die Anwendung zwingend erfordern, den Modus Feuerlöschanlage zu ermöglichen, so ist ein Austausch des Druckschalters notwendig, da für diesen Modus bei fallendem Druck ein Öffnen des Kontaktes notwendig ist.

8.2 Wassermangelschutz (WMS)

Der Wassermangelschutz (WMS) (Fig. 6a und 6b) zur Überwachung des Vordruckes ist werkseitig fest auf die Werte 1 bar (Abschaltung bei Unterschreitung) und 1,3 bar (Wiedereinschaltung bei Überschreitung) eingestellt.

8.3 Inbetriebsetzen der Anlage

Nachdem alle Vorbereitungen und Kontrollmaßnahmen gemäß Abschnitt 8.1 erfolgt sind, ist die Anlage mittels des Hauptschalters am Regelgerät einzuschalten und die Regelung auf Modus Automatikbetrieb einzustellen. (Bei Anlagen des Typs COR-1...GE ist ein separater Hauptschalter vorzusehen.) Durch die Druckregelung wird die Pumpe eingeschaltet, bis die Verbraucherrohrleitungen mit Wasser gefüllt sind und der eingestellte Druck aufgebaut ist.



VORSICHT!

Sollte die Anlage bis jetzt noch nicht gespült worden sein, so ist diese spätestens jetzt gut durchzuspülen (siehe Abschnitt 7.2.3).

8.4 Außerbetriebsetzen der Anlage

Soll die Anlage zum Zwecke von Wartung, Reparatur oder anderen Maßnahmen außer Betrieb genommen werden, so ist wie folgt vorzugehen:

- Spannungszufuhr abschalten und gegen unbefugtes Wiedereinschalten sichern,
- Absperrarmatur vor und nach der Anlage schließen,
- Membrandruckbehälter an der Durchflussarmatur absperren und entleeren,
- Anlage gegebenenfalls komplett entleeren.

9 Wartung

Zur Gewährleistung höchster Betriebssicherheit bei geringmöglichen Betriebskosten wird eine regelmäßige Überprüfung und Wartung der Anlage empfohlen (siehe Norm DIN 1988). Hierzu ist es empfehlenswert, einen Wartungsvertrag mit einem Fachbetrieb oder mit unserem Zentralen Kundendienst abzuschließen. Folgende Überprüfungen sollten regelmäßig erfolgen:

- Überprüfung der Betriebsbereitschaft der DEA
- Überprüfung der Gleitringdichtung der Pumpe. Zur Schmierung benötigt die Gleitringdichtungen Wasser, das auch geringfügig aus der Dichtung austreten kann. Bei auffallendem Wasseraustritt muss die Gleitringdichtung gewechselt werden.
- Überprüfung des Membrandruckbehälters (3-monatlicher Turnus empfohlen) auf korrekt eingestellten Vorpressdruck (siehe Bild 2b).

VORSICHT!

Bei falschem Vorpressdruck ist die Funktion des Membrandruckbehälters nicht gewährleistet, was erhöhten Verschleiß der Membrane zur Folge hat und zu Anlagenstörungen führen kann.

Hierzu den Behälter wasserseitig drucklos machen (Durchströmungsarmatur schließen (A, Fig. 4) und Restwasser über die Entleerung entweichen lassen (B, Fig. 4)). Nun den Gasdruck am Ventil des Membrandruckbehälters (oben, Schutzkappe entfernen) mittels Luftdruckmessgerät überprüfen (C, Fig. 4), gegebenenfalls den Druck durch Auffüllen von Stickstoff korrigieren. (PN2 = Pumpeneinschaltdruck p_{min} abzüglich 0,2–0,5 bar bzw. Wert gemäß der Tabelle am Behälter (Fig. 5) – Wilo-Kundendienst). Bei zu hohem Druck Stickstoff am Ventil ablassen.

VORSICHT!

Ein zu hoher Vorpressdruck (Stickstoff) im Membrandruckbehälter kann zur Beschädigung oder Zerstörung des Behälters, und dadurch auch zu Personenverletzungen führen.

Die Sicherheitsmaßnahmen zum Umgang mit Druckgefäßen und technischen Gasen sind unbedingt zu beachten.

Die Druckangaben in dieser Dokumentation (Fig. 5) sind in bar angegeben. Bei der Verwendung abweichender Druckmessskalen sind unbedingt die Umrechnungsregeln zu beachten!

- Bei Anlagen mit Frequenzumformer müssen die Ein- und Austrittsfilter des Lüfters bei deutlichem Verschmutzungsgrad gesäubert werden.
- Bei längerer Außerbetriebnahme wie unter 8.4 vorgehen und die Pumpe durch Öffnen des Entleerungsstopfen am Pumpenfuß entleeren. (Hierzu auch den entsprechenden Abschnitt in der beiliegenden Einbau- und Betriebsanleitung für die Pumpe beachten.)

10 Störungen, Ursachen und Beseitigung

Die Beseitigung von Störungen, besonders an den Pumpen oder an der Regelung, sollten ausschließlich vom Wilo-Kundendienst oder von einer Fachfirma vorgenommen werden.



HINWEIS!

Bei allen Wartungs- und Instandsetzungsarbeiten sind unbedingt die allgemeinen Sicherheitshinweise zu beachten! Bitte auch die Einbau- und Betriebsanleitung der Pumpen und des Regelgerätes beachten!

Erläuterungen zu hier nicht aufgeführten Störungen an den Pumpen oder dem Regelgerät der beiliegenden Dokumentation zu den jeweiligen Komponenten entnehmen.

Lässt sich die Betriebsstörung nicht beheben, bitte an das Fachhandwerk oder an den nächstgelegenen Wilo-Kundendienst oder Vertretung wenden.

11 Ersatzteile

Die Ersatzteil-Bestellung oder Reparaturaufträge erfolgen über örtliche Fachhandwerker und/oder den Wilo-Kundendienst.

Um Rückfragen und Fehlbestellungen zu vermeiden, sind bei jeder Bestellung sämtliche Daten des Typenschildes anzugeben.

Technische Änderungen vorbehalten !



D EG – Konformitätserklärung
GB EC – Declaration of conformity
F Déclaration de conformité CE

(gemäß 2006/42/EG Anhang II,1A und 2004/108/EG Anhang IV,2,
according 2006/42/EC annex II,1A and 2004/108/EC annex IV,2,
conforme 2006/42/CE appendice II,1A et 2004/108/CE appendice IV,2)

Hiermit erklären wir, dass die Bauart der Baureihe :

Wilo-COE-1...n* /MVI/MVIS

Herewith, we declare that the product type of the series:

Par le présent, nous déclarons que l'agrégat de la série :

(Die Seriennummer ist auf dem Typenschild des Produktes angegeben. /

The serial number is marked on the product site plate. /

Le numéro de série est inscrit sur la plaque signalétique du produit.)

in der gelieferten Ausführung folgenden einschlägigen Bestimmungen entspricht:

in its delivered state complies with the following relevant provisions:

est conforme aux dispositions suivantes dont il relève:

EG-Maschinenrichtlinie

2006/42/EG

EC-Machinery directive

Directives CE relatives aux machines

Die Schutzziele der Niederspannungsrichtlinie 2006/95/EG werden gemäß Anhang I, Nr. 1.5.1 der Maschinenrichtlinie 2006/42/EG eingehalten.

The protection objectives of the low-voltage directive 2006/95/EC are realized according annex I, No. 1.5.1 of the EC-Machinery directive 2006/42/EC.

Les objectifs protection de la directive basse-tension 2006/95/CE sont respectées conformément à appendice I, n° 1.5.1 de la directive CE relatives aux machines 2006/42/CE.

Elektromagnetische Verträglichkeit – Richtlinie

2004/108/EG

Electromagnetic compatibility – directive

Compatibilité électromagnétique – directive

Angewendete harmonisierte Normen, insbesondere:

Applied harmonized standards, in particular:

Normes harmonisées, notamment:

**EN 806, EN 809, EN1717,
EN ISO 14121-1, 60204-1,
EN 61000-6-1, EN 61000-6-2,
EN 61000-6-3, EN 61000-6-4**

Bei einer mit uns nicht abgestimmten technischen Änderung der oben genannten Bauarten, verliert diese Erklärung ihre Gültigkeit.

If the above mentioned series are technically modified without our approval, this declaration shall no longer be applicable.

Si les gammes mentionnées ci-dessus sont modifiées sans notre approbation, cette déclaration perdra sa validité.

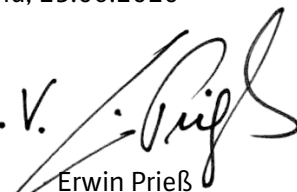
Bevollmächtigter für die Zusammenstellung der technischen Unterlagen ist:

Authorized representative for the completion of the technical documentation:

Mandataire pour le complément de la documentation technique est :

WILO SE
Quality Department
Anderslebener Str. 161
39387 Oschersleben

Dortmund, 25.06.2010

i. V. 
Erwin Prieß
Quality Manager



WILO SE
Nortkirchenstraße 100
44263 Dortmund
Germany

D EG – Konformitätserklärung

GB EC – Declaration of conformity

F Déclaration de conformité CE

(gemäß 2006/42/EG Anhang II,1A und 2004/108/EG Anhang IV,2,
according 2006/42/EC annex II,1A and 2004/108/EC annex IV,2,
conforme 2006/42/CE appendice II,1A et 2004/108/CE appendice IV,2)

Hiermit erklären wir, dass die Bauart der Baureihe :
Herewith, we declare that the product type of the series:
Par le présent, nous déclarons que l'agrégat de la série :

(Die Seriennummer ist auf dem Typenschild des Produktes angegeben. /
The serial number is marked on the product site plate. /
Le numéro de série est inscrit sur la plaque signalétique du produit.)

Wilo Economy-CO-1 Helix V.../CE
Wilo Comfort-N-CO-1...6 MVIS.../CC
Wilo Comfort-Vario-COR-1 Helix VE.../GE
Wilo Comfort-CO-1...6 MVI/Helix V.../CC

in der gelieferten Ausführung folgenden einschlägigen Bestimmungen entspricht:
in its delivered state complies with the following relevant provisions:
est conforme aux dispositions suivantes dont il relève:

EG-Maschinenrichtlinie

2006/42/EG

EC-Machinery directive

Directives CE relatives aux machines

Die Schutzziele der Niederspannungsrichtlinie 2006/95/EG werden gemäß Anhang I, Nr. 1.5.1 der Maschinenrichtlinie 2006/42/EG eingehalten.

The protection objectives of the low-voltage directive 2006/95/EC are realized according annex I, No. 1.5.1 of the EC-Machinery directive 2006/42/EC.

Les objectifs protection de la directive basse-tension 2006/95/CE sont respectées conformément à appendice I, n° 1.5.1 de la directive CE relatives aux machines 2006/42/CE.

Elektromagnetische Verträglichkeit – Richtlinie

2004/108/EG

Electromagnetic compatibility – directive

Compatibilité électromagnétique – directive

Angewendete harmonisierte Normen, insbesondere:

Applied harmonized standards, in particular:

Normes harmonisées, notamment:

EN 806, EN 809, EN1717,
EN ISO 14121-1, 60204-1,
EN 61000-6-1, EN 61000-6-2,
EN 61000-6-3, EN 61000-6-4

Bei einer mit uns nicht abgestimmten technischen Änderung der oben genannten Bauarten, verliert diese Erklärung ihre Gültigkeit.

If the above mentioned series are technically modified without our approval, this declaration shall no longer be applicable.

Si les gammes mentionnées ci-dessus sont modifiées sans notre approbation, cette déclaration perdra sa validité.

Bevollmächtigter für die Zusammenstellung der technischen Unterlagen ist:

Authorized representative for the completion of the technical documentation:

Mandataire pour le complément de la documentation technique est :

WILO SE

Quality Department
Anderslebener Str. 161
39387 Oschersleben

Dortmund, 25.06.2010

i. V. 
Erwin Prieß
Quality Manager



WILO SE
Nortkirchenstraße 100
44263 Dortmund
Germany

NL
EG-verklaring van overeenstemming
Hiermede verklaren wij dat dit aggregaat in de geleverde uitvoering voldoet aan de volgende bepalingen:
EG-richtlijnen betreffende machines 2006/42/EG
De veiligheidsdoelstellingen van de laagspanningsrichtlijn worden overeenkomstig bijlage I, nr. 1.5.1 van de machinerichtlijn 2006/42/EG aangehouden.
Elektromagnetische compatibiliteit 2004/108/EG
gebruikte geharmoniseerde normen, in het bijzonder:
zie vorige pagina

P
Declaração de Conformidade CE
Pela presente, declaramos que esta unidade no seu estado original, está conforme os seguintes requisitos:
Directivas CEE relativas a máquinas 2006/42/EG
Os objetivos de proteção da diretiva de baixa tensão são cumpridos de acordo com o anexo I, nº 1.5.1 da diretiva de máquinas 2006/42/CE.
Compatibilidade electromagnética 2004/108/EG
normas harmonizadas aplicadas, especialmente:
ver página anterior

FIN
CE-standardinmukaususseloste
Ilmoitamme täten, että tämä laite vastaa seuraavia asiaankuuluvia määräyksiä:
EU-konedirektiivit: 2006/42/EG
Pienjännitedirektiivin suojatavoitteita noudattaen konedirektiivin 2006/42/EY liitteen I, nro 1.5.1 mukaisesti.
Sähkömagneettinen soveltuvuus 2004/108/EG
käytetyt yhteensovitetut standardit, erityisesti:
katso edellinen sivu.

CZ
Prohlášení o shodě ES
Prohlašujeme tímto, že tento agregát v dodaném provedení odpovídá následujícím příslušným ustanovením:
Směrnice ES pro strojířní zařizení 2006/42/ES
Cíle týkající se bezpečnosti stanovené ve směrnici o elektrických zařizeních nízkého napětí jsou dodrženy podle přílohy I, ř. 1.5.1 směrnice o strojních zařizeních 2006/42/ES.
Směrnice o elektromagnetické kompatibilitě 2004/108/ES
použitě harmonizační normy, zejména:
viz předchozí strana

GR
Δήλωση συμμόρφωσης της ΕΕ
Δηλώνουμε ότι το προϊόν αυτό σ' αυτή την κατάσταση παράδοσης ικανοποιεί τις ακόλουθες διατάξεις:
Οδηγίες ΕΚ για μηχανήματα 2006/42/ΕΚ
Οι απαιτήσεις προστασίας της οδηγίας χαμηλής τάσης τηρούνται σύμφωνα με το παράρτημα Ι, αρ. 1.5.1 της οδηγίας σχετικά με τα μηχανήματα 2006/42/ΕΓ.
Ηλεκτρομαγνητική συμβατότητα ΕΚ-2004/108/ΕΚ
Εναρμονισμένα χρησιμοποιούμενα πρότυπα, ιδιαίτερα:
Βλέπε προηγούμενη σελίδα

EST
EÜ vastavusdeklaratsioon
Käesolevaga tõendame, et see toode vastab järgmistele asjakohastele direktiividele:
Masinadirektiiv 2006/42/EÜ
Madalpingedirektiivi kaits-eesmärgid on täidetud vastavalt masinate direktiivi 2006/42/EÜ I lisa punktile 1.5.1.
Elektromagnetilise ühilduvuse direktiiv 2004/108/EÜ
kohaldatud harmoneeritud standardid, eriti:
vt eelmist lk

SK
ES vyhlásenie o zhode
Týmto vyhlasujeme, že konštrukcie tejto konštrukčnej série v dodanom vyhotovení vyhovujú nasledujúcim príslušným ustanoveniam:
Stroje – smernica 2006/42/ES
Bezpečnostné ciele smernice o nízkom napätí sú dodržiavané v zmysle prílohy I, ř. 1.5.1 smernice o strojových zariadeniach 2006/42/ES.
Elektromagnetická zhoda – smernica 2004/108/ES
používané harmonizované normy, najmä:
pozri predchádzajúcu stranu

M
Dikjarazzjoni ta' konformità KE
B'dan il-mezz, niddikjaraw li l-prodotti tas-serje jissodisfaw id-dispożizzjonijiet rilevanti li ġejjin:
Makkinarju – Direttiva 2006/42/KE
L-oġġettivi tas-sigurta tad-Direttiva dwar il-Vultaġġ Baxx huma konformi mal-Anness I, Nru 1.5.1 tad-Direttiva dwar il-Makkinarju 2006/42/KE.
Kompatibbiltà elettromanjetika – Direttiva 2004/108/KE
kif ukoll standards armonizzati b'mod partikolari:
ara l-paġna ta' qabel

I
Dichiarazione di conformità CE
Con la presente si dichiara che i presenti prodotti sono conformi alle seguenti disposizioni e direttive rilevanti:
Direttiva macchine 2006/42/EG
Gli obiettivi di protezione della direttiva macchine vengono rispettati secondo allegato I, n. 1.5.1 dalla direttiva macchine 2006/42/CE.
Compatibilità elettromagnetica 2004/108/EG
norme armonizzate applicate, in particolare:
vedi pagina precedente

S
CE– försäkran
Härmed förklarar vi att denna maskin i levererat utförande motsvarar följande tillämpliga bestämmelser:
EG–Maskindirektiv 2006/42/EG
Produkten uppfyller säkerhetsmålen i lågspänningsdirektivet enligt bilaga I, nr 1.5.1 i maskindirektiv 2006/42/EG.
EG–Elektromagnetisk kompatibilitet – riktlinje 2004/108/EG
tillämpade harmoniserade normer, i synnerhet:
se föregående sida

DK
EF-overensstemmelseserklæring
Vi erklærer hermed, at denne enhed ved levering overholder følgende relevante bestemmelser:
EU–maskindirektiver 2006/42/EG
Lavspændingsdirektivets mål om beskyttelse overholdes i henhold til bilag I, nr. 1.5.1 i maskindirektivet 2006/42/EF.
Elektromagnetisk kompatibilitet: 2004/108/EG
anvendte harmoniserede standarder, særligt:
se forrige side

PL
Deklaracja Zgodności WE
Niniejszym deklarujemy z pełną odpowiedzialnością, że dostarczony wyrób jest zgodny z następującymi dokumentami:
dyrektywą maszynową WE 2006/42/WE
Przestrzegane są cele ochrony dyrektywy niskonapięciowej zgodnie z załącznikiem I, nr 1.5.1 dyrektywy maszynowej 2006/42/WE.
dyrektywą dot. kompatybilności elektromagnetycznej 2004/108/WE
stosowanymi normami zharmonizowanymi, a w szczególności:
patrz poprzednia strona

TR
CE Uygunluk Teyid Belgesi
Bu cihazın teslim edildiği şekliyle aşağıdaki standartlara uygun olduğunu teyid ederiz:
AB–Makina Standartları 2006/42/EG
Alçak gerilim yönergesinin koruma hedefleri, 2006/42/AT makine yönergesi Ek I, no. 1.5.1'e uygundur.
Elektromanyetik Uyumluluk 2004/108/EG
kismen kullanılan standartlar için:
skat'it iepriekšējo lappusi

LV
EC – atbilstības deklarācija
Ar šo mēs apliecinām, ka šis izstrādājums atbilst sekojošiem noteikumiem:
Mašīnu direktīva 2006/42/EK
Zemsprieguma direktīvas drošības mērķi tiek ievēroti atbilstoši Mašīnu direktīvas 2006/42/EK pielikumam I, Nr. 1.5.1.
Elektromagnētiskās savietojamības direktīva 2004/108/EK
piemēroti harmonizēti standarti, tai skaitā:
skatīt iepriekšējo lappusi

SLO
ES – izjava o skladnosti
Izjavljamo, da dobavljene vrste izvedbe te serije ustrezajo sledečim zadevnim določilom:
Direktiva o strojih 2006/42/ES
Cilji Direktive o nizkonapetostni opremi so v skladu s priložo I, řt. 1.5.1 Direktive o strojih 2006/42/EG doseženi.
Direktiva o elektromagnetni združljivosti 2004/108/ES
uporabljeni harmonizirani standardi, predvsem:
glejte prejšnjo stran

E
Declaración de conformidad CE
Por la presente declaramos la conformidad del producto en su estado de suministro con las disposiciones pertinentes siguientes:
Directiva sobre máquinas 2006/42/EG
Se cumplen los objetivos en materia de seguridad establecidos en la Directiva de Baja tensión según lo especificado en el Anexo I, punto 1.5.1 de la Directiva de Máquinas 2006/42/CE.
Directiva sobre compatibilidad electromagnética 2004/108/EG
normas armonizadas adoptadas, especialmente:
véase página anterior

N
EU-Overensstemmelseserklæring
Vi erklærer hermed at denne enheten i utførelse som levert er i overensstemmelse med følgende relevante bestemmelser:
EG–Maskindirektiv 2006/42/EG
Lavspenningsdirektivets vernemål overholdes i samsvar med vedlegg I, nr. 1.5.1 i maskindirektivet 2006/42/EF.
EG–EMV–Elektromagnetisk kompatibilitet 2004/108/EG
anvendte harmoniserte standarder, særlig:
se forrige side

H
EK-megfelelőségi nyilatkozat
Ezennel kijelentjük, hogy az berendezés megfelel az alábbi irányelveknek:
Gépek irányelv: 2006/42/EK
A kisfeszültségű irányelv védelmi előírásait a 2006/42/EK gépekre vonatkozó irányelv I. függelékének 1.5.1. sz. pontja szerint teljesíti.
Elektromágneses összeférhetőség irányelv: 2004/108/EK
alkalmazott harmonizált szabványoknak, különösen:
lásd az előző oldalt

RUS
Декларация о соответствии Европейским нормам
Настоящим документом заявляем, что данный агрегат в его объеме поставки соответствует следующим нормативным документам:
Директивы ЕС в отношении машин 2006/42/EG
Требования по безопасности, изложенные в директиве по низковольтному напряжению, соблюдаются согласно приложению I, № 1.5.1 директивы в отношении машин 2006/42/EG.
Электромагнитная устойчивость 2004/108/EG
Используемые согласованные стандарты и нормы, в частности: см. предыдущую страницу

RO
EC-Declarație de conformitate
Prin prezenta declarăm că acest produs așa cum este livrat, corespunde cu următoarele prevederi aplicabile:
Directiva CE pentru mașini 2006/42/EG
Sunt respectate obiectivele de protecție din directiva privind joasa tensiune conform Anexei I, Nr. 1.5.1 din directiva privind mașinile 2006/42/CE.
Compatibilitatea electromagnetică – directiva 2004/108/EG
standarde armonizate aplicate, îndeosebi:
vezi pagina precedentă

LT
EB atitikties deklaracija
Šiuo pažymima, kad šis gaminyas atitinka šias normas ir direktyvas:
Mašinių direktyvą 2006/42/EB
Laikomasi Žemos įtampos direktyvos keliamų saugos reikalavimų pagal Mašinių direktyvos 2006/42/EB I priedo 1.5.1 punktą.
Elektromagnetinio suderinamumo direktyvą 2004/108/EB
pritaikytus vieningus standartus, o būtent:
žr. ankstesniame puslapyje

BG
EO–Декларация за съответствие
Декларираме, че продуктът отговаря на следните изисквания:
Машинна директива 2006/42/EO
Целите за защита на разпоредбата за ниско напрежение са съставени съгласно. Приложение I, № 1.5.1 от Директивата за машини 2006/42/EC.
Електромагнитна съвместимост – директива 2004/108/EO
Хармонизирани стандарти:
вж. предната страница



WILO SE
Nortkirchenstraße 100
44263 Dortmund
Germany





Wilo – International (Subsidiaries)**Argentina**WILO SALMSON
Argentina S.A.
C1295ABI Ciudad
Autónoma de Buenos Aires
T +54 11 4361 5929
info@salmon.com.ar**Austria**WILO Pumpen
Österreich GmbH
1230 Wien
T +43 507 507-0
office@wilo.at**Azerbaijan**WILO Caspian LLC
1065 Baku
T +994 12 5962372
info@wilo.az**Belarus**WILO Bel OOO
220035 Minsk
T +375 17 2503393
wilobel@wilo.by**Belgium**WILO SA/NV
1083 Ganshoren
T +32 2 4823333
info@wilo.be**Bulgaria**WILO Bulgaria Ltd.
1125 Sofia
T +359 2 9701970
info@wilo.bg**Canada**WILO Canada Inc.
Calgary, Alberta T2A 5L4
T +1 403 2769456
bill.lowe@wilo-na.com**China**WILO China Ltd.
101300 Beijing
T +86 10 80493900
wilobj@wilo.com.cn**Croatia**WILO Hrvatska d.o.o.
10090 Zagreb
T +38 51 3430914
wilo-hrvatska@wilo.hr**Czech Republic**WILO Praha s.r.o.
25101 Cestlice
T +420 234 098711
info@wilo.cz**Denmark**WILO Danmark A/S
2690 Karlslunde
T +45 70 253312
wilo@wilo.dk**Estonia**WILO Eesti OÜ
12618 Tallinn
T +372 6509780
info@wilo.ee**Finland**WILO Finland OY
02330 Espoo
T +358 207401540
wilo@wilo.fi**France**WILO S.A.S.
78390 Bois d'Arcy
T +33 1 30050930
info@wilo.fr**Great Britain**WILO (U.K.) Ltd.
DE14 2WJ Burton-
Upon-Trent
T +44 1283 523000
sales@wilo.co.uk**Greece**WILO Hellas AG
14569 Anixi (Attika)
T +302 10 6248300
wilo.info@wilo.gr**Hungary**WILO Magyarország Kft
2045 Törökbálint
(Budapest)
T +36 23 889500
wilo@wilo.hu**Ireland**WILO Engineering Ltd.
Limerick
T +353 61 227566
sales@wilo.ie**Italy**WILO Italia s.r.l.
20068 Peschiera
Borromeo (Milano)
T +39 25538351
wilo.italia@wilo.it**Kazakhstan**WILO Central Asia
050002 Almaty
T +7 727 2785961
in.pak@wilo.kz**Korea**WILO Pumps Ltd.
621-807 Gimhae
Gyeongnam
T +82 55 3405800
wilo@wilo.co.kr**Latvia**WILO Baltic SIA
1019 Riga
T +371 67 145229
mail@wilo.lv**Lebanon**WILO SALMSON
Lebanon
12022030 El Metn
T +961 4 722280
wsl@cyberia.net.lb**Lithuania**WILO Lietuva UAB
03202 Vilnius
T +370 5 2136495
mail@wilo.lt**The Netherlands**WILO Nederland b.v.
1551 NA Westzaan
T +31 88 9456 000
info@wilo.nl**Norway**WILO Norge AS
0975 Oslo
T +47 22 804570
wilo@wilo.no**Poland**WILO Polska Sp. z o.o.
05-090 Raszyn
T +48 22 7026161
wilo@wilo.pl**Portugal**Bombas Wilo-Salmson
Portugal Lda.
4050-040 Porto
T +351 22 2080350
bombas@wilo.pt**Romania**WILO Romania s.r.l.
077040 Com. Chiajna
Jud. Ilfov
T +40 21 3170164
wilo@wilo.ro**Russia**WILO Rus ooo
123592 Moscow
T +7 495 7810690
wilo@orc.ru**Saudi Arabia**WILO ME – Riyadh
Riyadh 11465
T +966 1 4624430
wshoula@watanaiind.com**Serbia and Montenegro**WILO Beograd d.o.o.
11000 Beograd
T +381 11 2851278
office@wilo.co.yu**Slovakia**WILO Slovakia s.r.o.
82008 Bratislava 28
T +421 2 45520122
wilo@wilo.sk**Slovenia**WILO Adriatic d.o.o.
1000 Ljubljana
T +386 1 5838130
wilo.adriatic@wilo.si**South Africa**Salmson South Africa
1610 Edenvale
T +27 11 6082780
errol.cornelius@
salmson.co.za**Spain**WILO Ibérica S.A.
28806 Alcalá de Henares
(Madrid)
T +34 91 8797100
wilo.iberica@wilo.es**Sweden**WILO Sverige AB
35246 Växjö
T +46 470 727600
wilo@wilo.se**Switzerland**EMB Pumpen AG
4310 Rheinfelden
T +41 61 83680-20
info@emb-pumpen.ch**Taiwan**WILO-EMU Taiwan Co. Ltd.
110 Taipei
T +886 227 391655
nelson.wu@
wiloemutaiwan.com.tw**Turkey**WILO Pompa Sistemleri
San. ve Tic. A.Ş.
34530 Istanbul
T +90 216 6610211
wilo@wilo.com.tr**Ukraine**WILO Ukraina t.o.w.
01033 Kiev
T +38 044 2011870
wilo@wilo.ua**Vietnam**Pompes Salmson Vietnam
Ho Chi Minh-Ville Vietnam
T +84 8 8109975
nkm@salmson.com.vn**United Arab Emirates**WILO ME – Dubai
Dubai
T +971 4 3453633
info@wilo.com.sa**USA**WILO-EMU USA LLC
Thomasville,
Georgia 31792
T +1 229 5840097
info@wilo-emu.com**USA**WILO USA LLC
Melrose Park, Illinois 60160
T +1 708 3389456
mike.easterley@
wilo-na.com**USA**WILO USA LLC
Melrose Park, Illinois 60160
T +1 708 3389456
mike.easterley@
wilo-na.com**Wilo – International** (Representation offices)**Algeria**Bad Ezzouar, Dar El Beida
T +213 21 247979
chabane.hamdad@salmson.fr**Armenia**375001 Yerevan
T +374 10 544336
info@wilo.am**Bosnia and Herzegovina**71000 Sarajevo
T +387 33 714510
zeljko.cvjetkovic@wilo.ba**Georgia**0179 Tbilisi
T +995 32 306375
info@wilo.ge**Macedonia**1000 Skopje
T +389 2 3122058
valerij.vojneski@wilo.com.mk**Mexico**07300 Mexico
T +52 55 55863209
roberto.valenzuela@wilo.com.mx**Moldova**2012 Chisinau
T +373 2 223501
sergiu.zagurean@wilo.md**Rep. Mongolia**Ulaanbaatar
T +976 11 314843
wilo@magicnet.mn**Tajikistan**734025 Dushanbe
T +992 37 2232908
farhod.rahimov@wilo.tj**Turkmenistan**744000 Ashgabad
T +993 12 345838
wilo@wilo-tm.info**Uzbekistan**100015 Tashkent
T +998 71 1206774
info@wilo.uz

March 2009



WILO SE
Nortkirchenstraße 100
44263 Dortmund
Germany
T 0231 4102-0
F 0231 4102-7363
wilo@wilo.com
www.wilo.de

Wilo-Vertriebsbüros in Deutschland

G1 Nord

WILO SE
Vertriebsbüro Hamburg
Beim Strohhouse 27
20097 Hamburg
T 040 5559490
F 040 55594949
hamburg.anfragen@wilo.com

G3 Ost

WILO SE
Vertriebsbüro Dresden
Frankenring 8
01723 Kesselsdorf
T 035204 7050
F 035204 70570
dresden.anfragen@wilo.com

G5 Süd-West

WILO SE
Vertriebsbüro Stuttgart
Hertichstraße 10
71229 Leonberg
T 07152 94710
F 07152 947141
stuttgart.anfragen@wilo.com

G7 West

WILO SE
Vertriebsbüro Düsseldorf
Westring 19
40721 Hilden
T 02103 90920
F 02103 909215
duesseldorf.anfragen@wilo.com

G2 Nord-Ost

WILO SE
Vertriebsbüro Berlin
Juliusstraße 52-53
12051 Berlin-Neukölln
T 030 6289370
F 030 62893770
berlin.anfragen@wilo.com

G4 Süd-Ost

WILO SE
Vertriebsbüro München
Adams-Lehmann-Straße 44
80797 München
T 089 4200090
F 089 42000944
muenchen.anfragen@wilo.com

G6 Mitte

WILO SE
Vertriebsbüro Frankfurt
An den drei Hasen 31
61440 Oberursel/Ts.
T 06171 70460
F 06171 704665
frankfurt.anfragen@wilo.com

Kompetenz-Team Gebäudetechnik

WILO SE
Nortkirchenstraße 100
44263 Dortmund
T 0231 4102-7516
T 01805 R•U•F•W•I•L•O*
7•8•3•9•4•5•6
F 0231 4102-7666

Erreichbar Mo-Fr von 7-18 Uhr.

- Antworten auf
 - Produkt- und Anwendungsfragen
 - Liefertermine und Lieferzeiten
- Informationen über Ansprechpartner vor Ort
- Versand von Informationsunterlagen

Kompetenz-Team Kommune Bau + Bergbau

WILO EMU GmbH
Heimgartenstraße 1
95030 Hof
T 09281 974-550
F 09281 974-551

Werkskundendienst Gebäudetechnik Kommune Bau + Bergbau Industrie

WILO SE
Nortkirchenstraße 100
44263 Dortmund
T 0231 4102-7900
T 01805 W•I•L•O•K•D*
9•4•5•6•5•3
F 0231 4102-7126
kundendienst@wilo.com

Erreichbar Mo-Fr von
7-17 Uhr.
Wochenende und feiertags
9-14 Uhr elektronische
Bereitschaft mit
Rückruf-Garantie!

- Kundendienst-Anforderung
- Werksreparaturen
- Ersatzteilfragen
- Inbetriebnahme
- Inspektion
- Technische Service-Beratung
- Qualitätsanalyse

Wilo-International

Österreich

Zentrale Wien:
WILO Pumpen Österreich GmbH
Eitnergasse 13
1230 Wien
T +43 507 507-0
F +43 507 507-15

Vertriebsbüro Salzburg:
Gnigler Straße 56
5020 Salzburg
T +43 507 507-13
F +43 507 507-15

Vertriebsbüro Oberösterreich:
Trattnachtalstraße 7
4710 Grieskirchen
T +43 507 507-26
F +43 507 507-15

Schweiz

EMB Pumpen AG
Gerstenweg 7
4310 Rheinfelden
T +41 61 83680-20
F +41 61 83680-21

Standorte weiterer Tochtergesellschaften

Argentinien, Aserbaidshjan,
Belarus, Belgien, Bulgarien,
China, Dänemark, Estland,
Finnland, Frankreich,
Griechenland, Großbritannien,
Irland, Italien, Kanada,
Kasachstan, Korea, Kroatien,
Lettland, Libanon, Litauen,
Niederlande, Norwegen,
Polen, Portugal, Rumänien,
Russland, Saudi-Arabien,
Schweden, Serbien und
Montenegro, Slowakei,
Slowenien, Spanien,
Südafrika, Taiwan,
Tschechien, Türkei, Ukraine,
Ungarn, Vereinigte Arabische
Emirate, Vietnam, USA

Die Adressen finden Sie unter
www.wilo.de oder
www.wilo.com.

Stand Februar 2009

* 14 Cent pro Minute aus dem deutschen Festnetz der T-Com. Bei Anrufen aus Mobilfunknetzen sind Preisabweichungen möglich.