

## Wilo-Actun OPTI-QS...



**de** Einbau- und Betriebsanleitung  
**en** Installation and operating instructions  
**fr** Notice de montage et de mise en service  
**es** Instrucciones de instalación y funcionamiento  
**it** Istruzioni di montaggio, uso e manutenzione

**pt** Manual de Instalação e funcionamento  
**el** Οδηγίες εγκατάστασης και λειτουργίας  
**tr** Montaj ve kullanma kılavuzu  
**ru** Инструкция по монтажу и эксплуатации  
**ar** تعليمات التركيب والتشغيل

Fig. 1

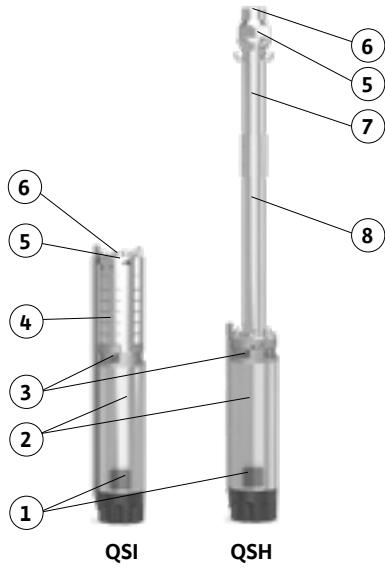


Fig. 2

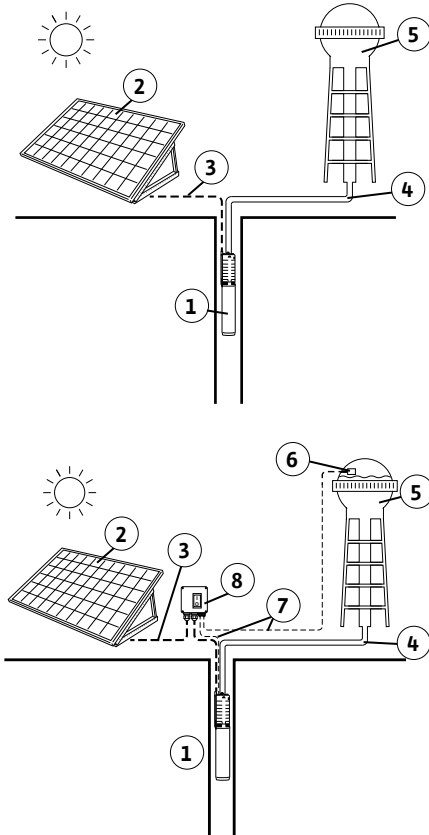


Fig. 3a

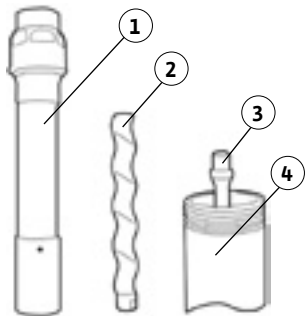


Fig. 3b

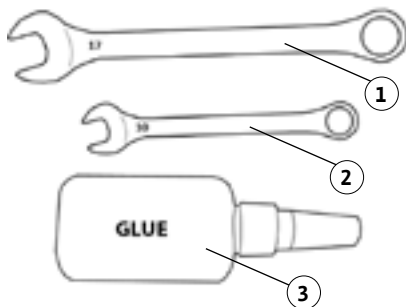


Fig. 3c



Fig. 3d



Fig. 3e

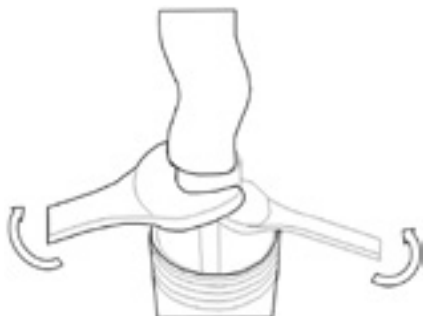


Fig. 3f



Fig. 3g



Fig. 3h

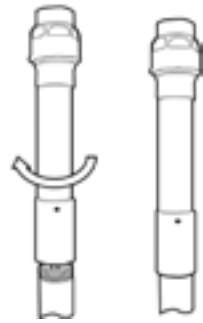


Fig. 3i



Fig. 3j

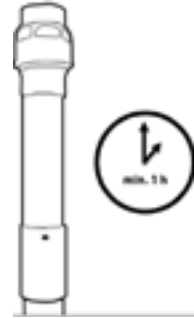


Fig. 4a

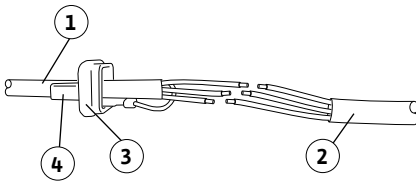


Fig. 4b

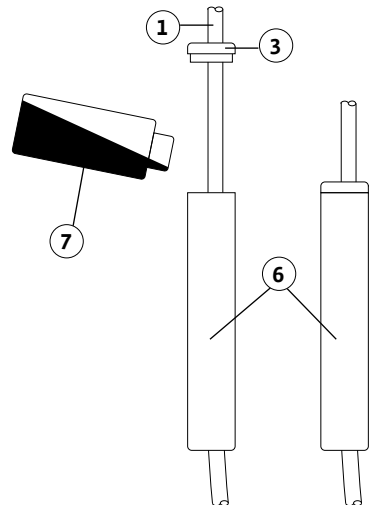


Fig. 4c

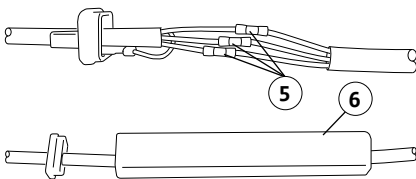


Fig. 5

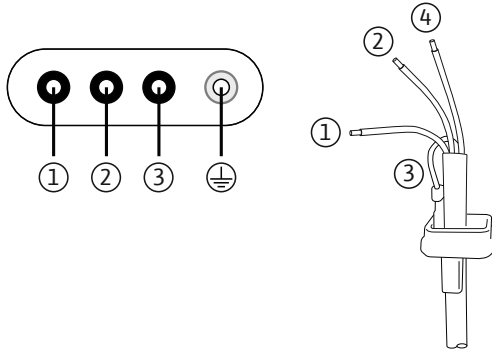


Fig. 6

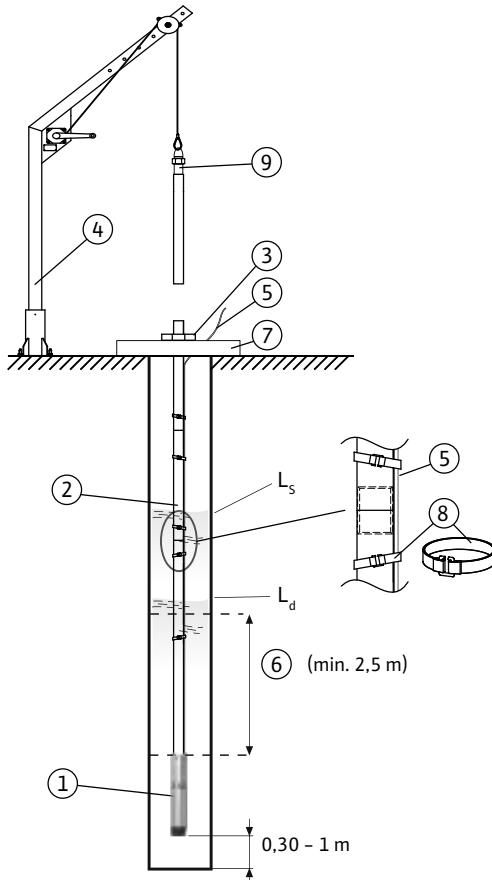
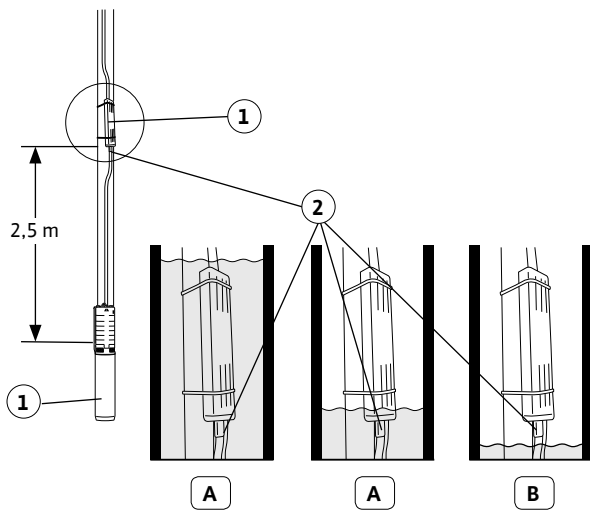


Fig. 7



|           |   |     |
|-----------|---|-----|
| <b>de</b> | Einbau- und Betriebsanleitung                 | 9   |
| <b>en</b> | Installation and operating instructions       | 44  |
| <b>fr</b> | Notice de montage et de mise en service       | 79  |
| <b>es</b> | Instrucciones de instalación y funcionamiento | 114 |
| <b>it</b> | Istruzioni di montaggio, uso e manutenzione   | 149 |
| <b>pt</b> | Manual de Instalação e funcionamento          | 185 |
| <b>el</b> | Οδηγίες εγκατάστασης και λειτουργίας          | 220 |
| <b>tr</b> | Montaj ve kullanma kılavuzu                   | 256 |
| <b>ru</b> | Инструкция по монтажу и эксплуатации          | 290 |
| <b>ar</b> | ليغ شت لال او بي كرت لال ل ل ل د              | 326 |



|             |  |           |              |  |           |
|-------------|--|-----------|--------------|--|-----------|
| <b>1.</b>   | <b>Einleitung</b>                      | <b>10</b> | <b>6.</b>    | <b>Aufstellung</b>   | <b>24</b> |
| <b>1.1.</b> | Über diese Anleitung                   | 10        | <b>6.1.</b>  | Allgemein  | 24        |
| <b>1.2.</b> | Urheberrecht                           | 10        | <b>6.2.</b>  | Aufstellungsarten  | 25        |
| <b>1.3.</b> | Vorbehalt der Änderung                 | 10        | <b>6.3.</b>  | Elektrischer Anschluss   | 27        |
| <b>1.4.</b> | Gewährleistung                         | 10        | <b>6.4.</b>  | Einbau   | 30        |
|             |  |           | <b>6.5.</b>  | Trockenlaufschutz  | 35        |
| <b>2.</b>   | <b>Sicherheit</b>                      | <b>11</b> | <b>7.</b>    | <b>Inbetriebnahme</b>  | <b>35</b> |
| <b>2.1.</b> | Kennzeichnung von Sicherheitshinweisen | 11        | <b>7.1.</b>  | Elektrik   | 36        |
| <b>2.2.</b> | Personalqualifikation                  | 13        | <b>7.2.</b>  | Erstinbetriebnahme   | 36        |
| <b>2.3.</b> | Elektrische Arbeiten                   | 13        | <b>7.3.</b>  | Betrieb  | 37        |
| <b>2.4.</b> | Überwachungseinrichtungen              | 14        | <b>7.4.</b>  | Verhalten während des Betriebs                                     | 37        |
| <b>2.5.</b> | Während des Betriebs                   | 14        | <b>8.</b>    | <b>Außerbetriebnahme/Entsorgung</b>                                | <b>38</b> |
| <b>2.6.</b> | Fördermedien                           | 15        | <b>8.1.</b>  | Vorübergehende Außerbetriebnahme                                   | 38        |
| <b>2.7.</b> | Pflichten des Betreibers               | 15        | <b>8.2.</b>  | Endgültige Außerbetriebnahme für Wartungsarbeiten oder Einlagerung | 39        |
| <b>3.</b>   | <b>Einsatz/Verwendung</b>              | <b>16</b> | <b>8.3.</b>  | Wiederinbetriebnahme   | 40        |
| <b>3.1.</b> | Bestimmungsgemäße Verwendung           | 16        | <b>8.4.</b>  | Entsorgung   | 40        |
| <b>3.2.</b> | Nichtbestimmungsgemäße Verwendung      | 17        | <b>9.</b>    | <b>Instandhaltung</b>  | <b>41</b> |
| <b>4.</b>   | <b>Produktbeschreibung</b>             | <b>17</b> | <b>10.</b>   | <b>Störungssuche und -behebung</b>                                 | <b>41</b> |
| <b>4.1.</b> | Konstruktion                           | 17        | <b>10.1.</b> | Störungen  | 41        |
| <b>4.2.</b> | Funktionsbeschreibung                  | 19        | <b>11.</b>   | <b>Anhang</b>  | <b>43</b> |
| <b>4.3.</b> | Überwachungseinrichtungen              | 19        | <b>11.1.</b> | Ersatzteile  | 43        |
| <b>4.4.</b> | Betriebsarten                          | 19        |              |  |           |
| <b>4.5.</b> | Technische Daten                       | 20        |              |  |           |
| <b>4.6.</b> | Lieferumfang                           | 21        |              |  |           |
| <b>4.7.</b> | Zubehör (optional erhältlich)          | 21        |              |  |           |
| <b>5.</b>   | <b>Transport und Lagerung</b>          | <b>21</b> |              |  |           |
| <b>5.1.</b> | Anlieferung                            | 21        |              |  |           |
| <b>5.2.</b> | Transport                              | 22        |              |  |           |
| <b>5.3.</b> | Lagerung                               | 23        |              |  |           |
| <b>5.4.</b> | Rücklieferung                          | 24        |              |  |           |

# 1. Einleitung

## 1.1. Über diese Anleitung

Die Einbau- und Betriebsanleitung ist ein fester Bestandteil des Produkts. Vor allen Tätigkeiten diese Anleitung lesen und jederzeit zugänglich aufbewahren. Das genaue Beachten dieser Anleitung ist die Voraussetzung für den bestimmungsgemäßen Gebrauch und die richtige Handhabung des Produkts. Alle Angaben und Kennzeichnungen am Produkt beachten.

Die Sprache der Originalbetriebsanleitung ist Deutsch. Alle weiteren Sprachen dieser Anleitung sind eine Übersetzung der Originalbetriebsanleitung.

## 1.2. Urheberrecht

Das Urheberrecht an diesem Betriebs- und Wartungshandbuch verbleibt dem Hersteller. Die Inhalte jeglicher Art dürfen weder vervielfältigt, verbreitet oder zu Zwecken des Wettbewerbs unbefugt verwertet und anderen mitgeteilt werden dürfen.

## 1.3. Vorbehalt der Änderung

Für technische Änderungen am Produkt oder einzelnen Bauteilen behält sich der Hersteller jegliches Recht vor. Die verwendeten Abbildungen können vom Original abweichen und dienen der exemplarischen Darstellung des Produkts.

## 1.4. Gewährleistung

Für die Gewährleistung und Gewährleistungszeit gelten die Angaben laut den aktuellen „Allgemeinen Geschäftsbedingungen (AGB)“ (siehe: [www.wilo.de/agb](http://www.wilo.de/agb))  
Abweichungen davon müssen vertraglich festgehalten werden und sind dann vorrangig zu behandeln.

### **Anspruch auf Gewährleistung**

Wenn die folgenden Punkte eingehalten wurden, verpflichtet sich der Hersteller jeden qualitativen oder konstruktiven Mangel zu beheben:

- Mängel innerhalb der Gewährleistungszeit schriftlich beim Hersteller gemeldet.
- Einsatz laut bestimmungsgemäßer Verwendung.
- Alle Überwachungseinrichtungen sind angeschlossen und wurden vor Inbetriebnahme geprüft.

### **Haftungsausschluss**

Ein Haftungsausschluss schließt jegliche Haftung für Personen-, Sach- oder Vermögensschäden aus. Dieser Ausschluss folgt, sobald einer der folgenden Punkte zutrifft:

- Unzureichende Auslegung wegen mangelhafter oder falschen Angaben des Betreibers oder Auftraggebers
- Nichteinhaltung der Einbau- und Betriebsanleitung
- Nichtbestimmungsgemäße Verwendung
- Unsachgemäße Lagerung oder Transport

- Fehlerhafte Montage oder Demontage
- Mangelhafte Wartung
- Unerlaubte Reparatur
- Mangelhafter Baugrund
- Chemische, elektrische oder elektrochemische Einflüsse
- Verschleiß

## 2. Sicherheit

Dieses Kapitel enthält grundlegende Hinweise, die während der einzelnen Lebensphasen beachtet werden müssen. Die Missachtung dieser Betriebsanleitung hat eine Gefährdung für Personen, die Umwelt sowie des Produkts zur Folge und führt zum Verlust jeglicher Schadenersatzansprüche. Eine Missachtung kann folgende Gefährdungen nach sich ziehen:

- Gefährdung von Personen durch elektrische, mechanische und bakteriologische Einwirkungen sowie elektromagnetische Felder
- Gefährdung der Umwelt durch Leckage von gefährlichen Stoffen
- Sachschäden
- Versagen wichtiger Funktionen des Produkts

**Zusätzlich die Anweisungen und Sicherheitshinweise in den weiteren Kapiteln beachten!**

### 2.1. Kennzeichnung von Sicherheitshinweisen

In dieser Einbau- und Betriebsanleitung werden Sicherheitshinweise für Sach- und Personenschäden verwendet. Diese Sicherheitshinweise werden unterschiedlich dargestellt:

- Sicherheitshinweise für Personenschäden beginnen mit einem Signalwort, haben ein entsprechendes Symbol vorangestellt und sind grau hinterlegt.



#### **GEFAHR**

##### **Art und Quelle der Gefahr!**

Auswirkungen der Gefahr und Anweisungen zur Vermeidung.

- Sicherheitshinweise für Sachschäden beginnen mit einem Signalwort und werden ohne Symbol dargestellt.

---

#### **VORSICHT**

##### **Art und Quelle der Gefahr!**

Auswirkungen oder Informationen

---

**Signalwörter**

- **GEFAHR!**  
Missachtung führt zum Tod oder zu schwersten Verletzungen!
- **WARNUNG!**  
Missachtung kann zu (schwersten) Verletzungen führen!
- **VORSICHT!**  
Missachtung kann zu Sachschäden führen, ein Totalschaden ist möglich.
- **HINWEIS!**  
Nützlicher Hinweis zur Handhabung des Produkts!

**Symbole**

In dieser Anleitung werden die folgenden Symbole verwendet:



Gefahrensymbol: Allgemeine Gefahr



Gefahrensymbol z.B. elektrischer Strom



Gefahrensymbol: Schnittgefahr



Gefahrensymbol: Gefahr durch elektromagnetische Wellen



Gefahrensymbol: Explosionsgefahr



Gefahrensymbol: Schwebende Lasten



Gefahrensymbol: Sturzgefahr



Gefahrensymbol: Heiße Oberflächen



Gefahrensymbol: Quetschgefahr



Nützlicher Hinweis

## 2.2. Personalqualifikation

Das Personal muss:

- In den lokal gültigen Unfallverhütungsvorschriften unterrichtet sein.
  - Die Einbau- und Betriebsanleitung gelesen und verstanden haben.
- Das Personal muss die folgenden Qualifikationen haben:
- Elektrische Arbeiten: Eine Elektrofachkraft muss die elektrischen Arbeiten ausführen.
  - Montage-/Demontearbeiten: Die Fachkraft muss im Umgang mit den notwendigen Werkzeugen und erforderlichen Befestigungsmaterialien für den vorhandenen Baugrund ausgebildet sein.
  - Wartungsarbeiten: Die Fachkraft muss im Umgang mit den verwendeten Betriebsmitteln und deren Entsorgung vertraut sein. Des Weiteren muss die Fachkraft Grundkenntnisse im Maschinenbau haben.

### Definition „Elektrofachkraft“

Eine Elektrofachkraft ist eine Person mit geeigneter fachlicher Ausbildung, Kenntnissen und Erfahrung, die die Gefahren von Elektrizität erkennen und vermeiden kann.

## 2.3. Elektrische Arbeiten

- Eine Elektrofachkraft muss die elektrischen Arbeiten ausführen.
- Beim Anschluss an das Stromnetz die lokalen Vorschriften sowie die Vorgaben des örtlichen Energieversorgungsunternehmens einhalten.
- Vor allen Arbeiten das Produkt von der Spannungsversorgung trennen und gegen unbelegtes Wiedereinschalten sichern.
- Das Personal ist über die Ausführung des elektrischen Anschlusses sowie die Abschaltmöglichkeiten des Produkts unterrichtet.
- Technische Angaben in dieser Einbau- und Betriebsanleitung sowie auf dem Typenschild einhalten.
- Produkt erden.
- Beim Anschluss an elektrische Schaltanlagen die Vorschriften der Hersteller beachten.
- Defekte Anschlusskabel umgehend austauschen. Rücksprache mit dem Kundendienst halten.

## 2.4. Überwachungseinrichtungen

Die folgenden Überwachungseinrichtungen müssen bauseits gestellt werden, wenn die Pumpe an ein Stromversorgungsnetz angeschlossen wird:

### Leitungsschutzschalter

- Leitungsschutzschalter laut der Herstelleranleitung installieren. Lokale Vorschriften einhalten.
- Bei sensiblen Stromnetzen bauseitig weitere Schutzeinrichtungen (zum Beispiel Überspannungs-, Unterspannungs- oder Phasenausfallrelais etc.) vorsehen.

### Fehlerstrom-Schutzschalter (RCD)

- Vorschriften des lokalen Energieversorgungsunternehmens einhalten! Die Verwendung eines Fehlerstrom-Schutzschalters wird empfohlen.
- Wenn Personen mit dem Produkt und leitfähigen Flüssigkeiten in Berührung kommen können, Anschluss mit einem Fehlerstrom-Schutzschalter (RCD) absichern.

## 2.5. Während des Betriebs

Beim Betrieb der Pumpe die am Einsatzort geltenden Gesetze und Vorschriften zur Arbeitsplatzsicherung, zur Unfallverhütung und zum Umgang mit elektrischen Maschinen beachten.

Für einen sicheren Arbeitsablauf muss der Betreiber die Arbeitseinteilung des Personals festlegen. Das gesamte Personal ist für die Einhaltung der Vorschriften verantwortlich. Die Pumpe ist mit beweglichen Teilen ausgestattet. Während des Betriebs drehen sich diese Teile, um das Medium fördern zu können. Durch bestimmte Inhaltsstoffe im Fördermedium können sich an den beweglichen Teilen sehr scharfe Kanten bilden.



### **WARNUNG vor drehenden Teilen!**

**Die drehenden Teile können Gliedmaßen quetschen und abschneiden. Während des Betriebes nie in die Hydraulik oder an die drehenden Teile greifen. Vor Wartungs- oder Reparaturarbeiten die Pumpe abschalten und die drehenden Teile zum Stillstand kommen lassen!**

## 2.6. Fördermedien

Jedes Fördermedium unterscheidet sich in Bezug auf Zusammensetzung, Aggressivität, Abrasivität, Trockensubstanzgehalt und vielen anderen Aspekten. Generell können unsere Pumpen in vielen Bereichen eingesetzt werden. Dabei beachten, dass sich durch eine Veränderung der Anforderungen (Dichte, Viskosität, Zusammensetzung im allgemeinen), viele Betriebsparameter der Pumpe ändern können.

Beim Einsatz und/oder Wechsel der Pumpe in ein anderes Fördermedium beachten:

- Für den Einsatz in Trinkwasseranwendungen müssen alle medienberührenden Teile eine entsprechende Eignung haben. Dies muss nach den lokalen Vorschriften und Gesetzen überprüft werden.

**Die Pumpen dürfen nicht in Schmutz- und Abwasser und/oder gesundheitsgefährdenden Medien eingesetzt werden.**

## 2.7. Pflichten des Betreibers

- Einbau- und Betriebsanleitung in der Sprache des Personals zur Verfügung stellen.
- Benötigte Ausbildung des Personals für die angegebenen Arbeiten sicherstellen.
- Benötigte Schutzausrüstung zur Verfügung stellen und sicherstellen, dass das Personal die Schutzausrüstung trägt.
- Angebrachte Sicherheits- und Hinweisschilder am Produkt dauerhaft lesbar halten.
- Personal über die Funktionsweise der Anlage unterrichten.
- Eine Gefährdung durch elektrischen Strom ausschließen.
- Gefährliche Bauteile innerhalb der Anlage mit einem bauseitigen Berührungsschutz ausstatten.
- Den Arbeitsbereich kennzeichnen und absichern.
- Für einen sicheren Arbeitsablauf die Arbeitseinteilung des Personals definieren.  
Kindern und Personen unter 16 Jahren oder mit eingeschränkten physischen, sensorischen oder geistigen Fähigkeiten ist der Umgang mit dem Produkt untersagt! Eine Fachkraft muss Personen unter 18 Jahren beaufsichtigen!

### 3. Einsatz/Verwendung



**GEFAHR durch elektrischen Strom**  
Bei Verwendung der Pumpe in Schwimmbecken oder anderen begehbaren Becken besteht Lebensgefahr durch elektrischen Strom.

**BEACHTEN:**

- Halten sich Personen im Becken auf, ist die Verwendung strikt untersagt!
- Halten sich keine Personen im Becken auf, müssen Schutzmaßnahmen laut DIN EN 62638 (oder entsprechende nationale Vorschriften) getroffen werden.



**LEBENSGEFAHR durch Magnetfeld!**  
Personen mit Herzschrittmacher sind durch den im Motorinneren befindlichen permanent magnetisierten Rotor akut gefährdet. Nichtbeachtung führt zum Tod oder schwersten Verletzungen.

- Motor nicht öffnen!
- Demontage und Montage des Rotors für Wartungs- und Reparaturarbeiten nur durch den Wilo-Kundendienst durchführen lassen!
- Personen mit Herzschrittmachern müssen bei Arbeiten an der Pumpe die allgemeinen Verhaltensrichtlinien befolgen, die für den Umgang mit elektrischen Geräten gelten!



**HINWEIS:**

Von den Magneten im Inneren des Motors geht keine Gefahr aus, solange der Motor komplett montiert ist. Somit geht von der kompletten Pumpe keine gesonderte Gefahr für Personen mit Herzschrittmachern aus, und sie können sich der Pumpe ohne Einschränkung nähern.

#### 3.1. Bestimmungsgemäße Verwendung

Die Unterwassermotor-Pumpen eignen sich:

- Zur Wasserversorgung aus Bohrlöchern, Brunnen und Zisternen
- Zur privaten Wasserversorgung, Beregnung und Bewässerung
- Zur Förderung von Wasser ohne langfasrige und abrasive Bestandteile



### Trinkwasserförderung

Beim Einsatz zur Trinkwasserförderung sind die lokalen Richtlinien/Gesetze/Vorschriften zu prüfen und ob die Pumpe für diesen Verwendungszweck geeignet ist.

Die Pumpen entsprechen nicht den Vorgaben der TrinkwV und haben keine Zulassung nach ACS oder lokalen Leitlinien wie zum Beispiel KTW- und Elastomerleitlinie.

### 3.2. Nichtbestimmungsgemäße Verwendung



**GEFAHR durch explosive Medien!**  
**Das Fördern von explosiven Medien (z. B. Benzin, Kerosin etc.) ist strengstens untersagt. Die Pumpen sind für diese Medien nicht konzipiert!**

Die Unterwassermotor-Pumpen dürfen **nicht verwendet** werden zur Förderung von:

- Schmutzwasser
- Abwasser/Fäkalien
- Rohabwasser

Zur bestimmungsgemäßen Verwendung gehört auch die Einhaltung dieser Anleitung.

Jede darüber hinausgehende Verwendung gilt als nicht bestimmungsgemäß.

## 4. Produktbeschreibung

### 4.1. Konstruktion

Vollüberflutbare, mehrstufige Unterwassermotor-Pumpe mit integriertem Rückflussverhinderer zur Förderung von Brauch- und Trinkwasser, erhältlich als Kreiselpumpe in Gliederbauweise (QSI) oder Exzenterschneckenpumpe (QSH).

Das Aggregat kann vertikal oder horizontal eingebaut werden. Die Kühlung des Motors erfolgt durch das Fördermedium. Daher muss das Aggregat immer eingetaucht betrieben werden. Die Grenzwerte zur max. Medientemperatur, Mindestfließgeschwindigkeit und Spannungsbereiche müssen eingehalten werden.

Die vertikale Aufstellung kann je nach Auslegung mit oder ohne Kühlmantel erfolgen.

Die horizontale Aufstellung muss immer in Verbindung mit einem Kühlmantel erfolgen.

**Fig. 1.: Beschreibung Unterwassermotor-Pumpe**

|   |                             |   |                                       |
|---|-----------------------------|---|---------------------------------------|
| 1 | Interner Frequenzumrichter  | 5 | Rückflussverhinderer                  |
| 2 | Permanentmagnetmotor        | 6 | Druckanschluss                        |
| 3 | Ansaugstück                 | 7 | Statorrohr mit Exzenterschnecke (QSH) |
| 4 | Mehrstufige Hydraulik (QSI) | 8 | Stützrohr (QSH)                       |

#### 4.1.1. Hydraulik

**Die Pumpe ist nicht selbstansaugend, d. h. das Fördermedium muss mit Vordruck bzw. selbständig zulaufen und eine Mindestüberdeckung (2,5 m) muss immer gewährleistet sein.**

##### **Actun OPTI-QSI**

Mehrstufige Hydraulik mit radialen Laufrädern in Gliederbauweise. Das Hydraulikgehäuse die Pumpenwelle und die Laufräder sind aus Edelstahl. Der druckseitige Anschluss ist als vertikaler Gewindeflansch mit Innengewinde und integriertem Rückflussverhinderer ausgeführt.

##### **Actun OPTI-QSH**

Exzentrerschneckenpumpe mit Exzentrerschnecke innerhalb eines Doppelwendel-Gummistators.

Das Hydraulikgehäuse die Pumpenwelle und die Exzentrerschnecke sind aus Edelstahl. Der druckseitige Anschluss ist als vertikaler Gewindeflansch mit Innengewinde und integriertem Rückflussverhinderer ausgeführt.

#### 4.1.2. Motor

Als Antrieb dient ein korrosionsfreier, gekapselter Permanentmagnetmotor mit integriertem Frequenzumrichter. Der Permanentmagnetmotor ist hermetisch vergossen mit lackisolierter Wicklung, harzgetränkt und mit selbstschmierenden Lagern.

Die Kühlung des Motors erfolgt durch das Fördermedium. Daher muss der Motor immer eingetaucht betrieben werden. Die Grenzwerte zur maximalen Medientemperatur und Mindestfließgeschwindigkeit müssen eingehalten werden.

Der integrierte Frequenzumrichter ermöglicht den Betrieb an Gleichstromquellen.

Dadurch eignet sich die Pumpe Actun OPTI-QS besonders zum Betrieb mit Solarstrom.

In Anwendungen mit Solarmodulen ermöglicht der integrierte Software-Algorithmus MPPT („Maximum Power Point Tracking“) die Anpassung an die verfügbare Leistung zur Maximierung der gepumpten Fördermenge (dynamisches MPPT).

Das Anschlusskabel hat freie Kabelenden, ist längswasserdicht und mit einem lösbaren Stecker am Motor angeschlossen.

#### 4.1.3. Motorfüllung

Der Motor ist ab Werk mit Wasser-Glykol-Gemisch gefüllt. Diese Füllung gewährleistet, dass die Pumpe bis  $-20\text{ °C}$  frostsicher ist.

Der Motor ist so konzipiert, dass er nicht von außen befüllt werden kann. Die Befüllung des Motors muss durch den Hersteller erfolgen.

#### 4.1.4. Abdichtung

Die Abdichtung zwischen Motor und Hydraulik erfolgt durch eine Gleitringdichtung.

#### 4.2. Funktionsbeschreibung

Die Pumpe kann über einen separaten Gleichstromschalter ein- und ausgeschaltet werden, der bauseits gestellt werden muss. Der separate Schalter ermöglicht die Trennung der Spannungsversorgung, wenn dies erforderlich ist. Die Pumpe muss nicht manuell ein- oder ausgeschaltet werden. Die eingeschaltete Pumpe arbeitet autark und wird von der integrierten Elektronik gesteuert und überwacht.

Durch Anschluss des als Zubehör erhältlichen Schaltgerätes Wilo-QS Stop Module und von weiterem Zubehör (Schwimmerschalter, Tauchkabel) kann zum Beispiel der Füllstand eines Tanks auf einem gewünschten Niveau gehalten werden.

Nach dem Einschalten der Spannungsversorgung und sobald die zum Betrieb des Motors benötigte Mindestspannung erreicht ist, fährt der Frequenzumrichter die Pumpe hoch. Abhängig von der zur Verfügung stehenden Leistung der Solarpaneele fährt der Frequenzumrichter die Pumpe auf der maximal möglichen Drehzahl.

Bei Unterschreiten der Mindestspannung schaltet der Frequenzumrichter die Pumpe ab.

#### 4.3. Überwachungseinrichtungen

Die Pumpen sind mit den folgenden Überwachungseinrichtungen ausgestattet:

- Unterspannung
- Überspannung
- Überstrom
- Temperatur
- Trockenlaufschutz durch vorverdrahteten Wasserlevelsensor

Diese werden durch die integrierte Elektronik realisiert und müssen nicht separat angeschlossen werden.

#### 4.4. Betriebsarten

##### **Betriebsart S1 (Dauerbetrieb)**

Die Pumpe kann kontinuierlich unter Nennlast arbeiten, ohne dass die zulässige Temperatur überschritten wird.

#### 4.5. Technische Daten

| Wilo-Actun OPTI-QS...                 |                     |
|---------------------------------------|---------------------|
| Spannungsbereich:                     | 70-190 VDC          |
| Frequenz [f DC]:                      | 50/60 Hz            |
| Motornennleistung [ $P_2$ ]:          | Siehe Typenschild   |
| Nenn Drehzahl [n]:                    | Siehe Typenschild   |
| Max. Förderhöhe [H]                   | Siehe Typenschild   |
| Max. Fördermenge [Q]:                 | Siehe Typenschild   |
| Einschaltart [AT]:                    | direkt              |
| Schutzart:                            | IP 68               |
| Isolationsklasse [Cl.]:               | F                   |
| Betriebsart (eingetaucht) [ $OT_s$ ]: | S1                  |
| Betriebsart (ausgetaucht) [ $OT_e$ ]: | -                   |
| Maximale Stromaufnahme [ $I_{max}$ ]: | 16 A                |
| Motornennstrom [ $I_N$ ]:             | 12 A                |
| Max. Schalzhäufigkeit:                | 30 /h               |
| Max. Eintauchtiefe:                   | 150 m               |
| Medientemperatur [t]:                 | 3..35 °C            |
| Max. Sandgehalt:                      | 50 g/m <sup>3</sup> |
| Min. Strömung am Motor:               | 0,2 m/s             |
| Druckanschluss OPTI                   |                     |
| QSH4.01-02:                           | Rp 1¼               |
| QSH4.02-01:                           | Rp 1¼               |
| QSI4.06-04:                           | Rp 1½               |

**Typenschlüssel**

|                  |   |
|------------------|---|
| <b>Beispiel:</b> | <b>Wilo-Actun OPTI-QSH4.02-01</b>   |
| <b>Actun</b>     | Produktfamilie Unterwassermotor-Pumpe   |
| <b>OPTI</b>      | Baureihe  |
| <b>QS</b>        | Produkttyp<br>QS = Quick Solar  |
| <b>H</b>         | Hydraulische Ausführung<br>H = Exzentrerschneckenpumpe ( <b>Helical Rotor</b> )<br>I = Edelstahl-Kreiselpumpe ( <b>Inox</b> ) |
| <b>4</b>         | Nenndurchmesser in Zoll   |
| <b>02</b>        | Nennvolumenstrom in m <sup>3</sup> /h   |
| <b>01</b>        | Anzahl der Stufen   |

**4.6. Lieferumfang**

- Unterwassermotor-Pumpe mit Flachkabel (2,5 m)
- Vergießset (Gießharz-Kabelverbinder mit integriertem Wasserniveausensor)
- Einbau- und Betriebsanleitung
- Hydraulik zur Selbstmontage (nur QSH), mit erforderlichem Gewindekleber

**4.7. Zubehör (optional erhältlich)**

- Kühlmantel
- Motorkabel
- Schaltgerät Wilo-QS Stop Module für den Betrieb einer Wilo-Actun OPTI-QS mit erweitertem Funktionsumfang (Anschluss eines Schwimmerschalters, Überspannungsschutz)
- Alle notwendigen elektrischen Bauteile zum Aufbau und Betrieb einer Solarpumpstation (Photovoltaik-Kabel, DC-Schalter, MC4-Stecker etc.)

**5. Transport und Lagerung****5.1. Anlieferung**

Nach Eingang die Sendung sofort auf Mängel (Schäden, Vollständigkeit) überprüfen. Vorhandene Mängel auf den Frachtpapieren vermerken! Festgestellte Mängel noch am Eingangstag beim Transportunternehmen oder Hersteller anzeigen. Später angezeigte Ansprüche können nicht mehr geltend gemacht werden.

## 5.2. Transport



### **WARNUNG!**

#### **Schwebende Lasten!**

Es dürfen sich keine Personen unter schwebenden Lasten aufhalten! Es besteht die Gefahr von (schweren) Verletzungen durch herabfallende Teile. Die Last darf nicht über Arbeitsplätze geführt werden, an denen sich Personen aufhalten!



### **WARNUNG!**

#### **Kopf- und Fußverletzungen wegen fehlender Schutzausrüstung!**

Während der Arbeit besteht die Gefahr von (schweren) Verletzungen. Folgende Schutzausrüstung tragen:

- **Sicherheitsschuhe**
- **Kommen Hebemittel zum Einsatz muss zusätzlich noch ein Schutzhelm getragen werden!**



### **GEFAHR durch Umstürzen!**

Das Aggregat nie ungesichert abstellen. Beim Umfallen der Pumpe besteht Verletzungsgefahr!



### **HINWEIS:**

Von den Magneten im Inneren des Motors geht keine Gefahr aus, solange der Motor komplett montiert ist. Somit geht von der kompletten Pumpe keine besondere Gefahr für Personen mit Herzschrittmachern aus, und sie können sich der Pumpe ohne Einschränkung nähern.

Zum Transportieren nur die dafür vorgesehenen und zugelassenen Anschlagmittel, Transportmittel und Hebezeuge verwenden. Diese müssen ausreichende Tragfähigkeit und Tragkraft besitzen, damit die Pumpe gefahrlos transportiert werden kann. Bei Einsatz von Ketten diese gegen Verrutschen sichern.

Das Personal muss für diese Arbeiten qualifiziert sein und muss während der Arbeiten alle national gültigen Sicherheitsvorschriften einhalten.

Die Pumpen werden vom Hersteller bzw. vom Zulieferer in einer geeigneten Verpackung geliefert. Diese schließt normalerweise eine Beschädigung bei Transport und Lagerung aus. Bei häufigem Standortwechsel die Verpackung zur Wiederverwendung gut aufbewahren.

### 5.3. Lagerung

Neu gelieferte Unterwassermotor-Pumpen sind so aufbereitet, dass diese mind. 1 Jahr gelagert werden können. Bei Zwischenlagerungen die Pumpe vor dem Einlagern gründlich reinigen!

Für die Einlagerung beachten:

- Pumpe sicher auf einem festen Untergrund stellen und gegen Umfallen und Wegrutschen sichern. Unterwassermotor-Pumpen können vertikal und horizontal gelagert werden. Bei horizontaler Lagerung von Pumpen darauf achten, dass diese sich nicht durchbiegen.

**Es kann sonst zu unzulässigen Biegespannungen in der Hydraulik kommen und die Pumpe beschädigt werden. Um Beschädigungen zu vermeiden, die Hydraulik entsprechend abstützen!**



#### **GEFAHR durch Umstürzen!**

**Das Aggregat nie ungesichert abstellen. Beim Umfallen der Pumpe besteht Verletzungsgefahr!**

- Neue Unterwassermotor-Pumpen Wilo-Actun OPTI-QS können bei Temperaturen zwischen max.  $-20\text{ °C}$  und  $50\text{ °C}$  gelagert werden. Der Lagerraum muss trocken sein. Wir empfehlen eine frostsichere Lagerung in einem Raum mit einer Temperatur zwischen  $5\text{ °C}$  und  $25\text{ °C}$ .
- Die Unterwassermotor-Pumpe darf nicht in Räumen gelagert werden, in denen Schweißarbeiten durchgeführt werden, da die entstehenden Gase bzw. Strahlungen die Elastomerteile und Beschichtungen angreifen können.
- Saug- und Druckanschluss der Pumpe fest verschließen, um Verunreinigungen zu verhindern.
- Alle Anschlusskabel gegen Abknicken, Beschädigungen und Feuchtigkeitseintritt schützen.



#### **GEFAHR durch elektrischen Strom!**

**Durch beschädigte Anschlusskabel droht Lebensgefahr! Defekte Kabel müssen sofort vom qualifizierten Elektrofachmann ausgetauscht werden.**

#### **VORSICHT vor Feuchtigkeit!**

**Durch das Eindringen von Feuchtigkeit in das Kabel werden das Kabel und die Pumpe beschädigt. Daher das Kabelende nie in das Fördermedium oder eine andere Flüssigkeit eintauchen.**

- Die Unterwassermotor-Pumpe muss vor direkter Sonneneinstrahlung, Hitze, Staub und Frost geschützt werden.

- Nach einer längeren Lagerung die Unterwassermotor-Pumpe vor Inbetriebnahme von Verunreinigungen wie z. B. Staub und Ölablagerungen reinigen. Laufräder auf Leichtgängigkeit prüfen.  
Beachten:  
Elastomerteile und Beschichtungen unterliegen einer natürlichen Versprödung. Wir empfehlen bei einer Einlagerung von mehr als 6 Monaten diese Teile zu überprüfen und ggf. auszutauschen. Hierfür bitte Rücksprache mit dem Hersteller halten.
- Überschreitet die Lagerdauer ein Jahr, empfehlen wir, die rotierenden Teile zu demonstrieren und auf korrekten Zustand und Funktion zu überprüfen. Außerdem die Pumpe an die Spannungsversorgung anschließen, ohne den Motor in Betrieb zu nehmen. Dies ist möglich, wenn der Wasserlevelsensor ausgetaucht ist und dadurch ein Starten des Motors verhindert. Das Anschließen an die Spannungsversorgung dient dazu, die Elektrolytkondensatoren des eingebauten Inverters zu laden.

**VORSICHT vor Feuchtigkeit!**

**Durch das Eindringen von Feuchtigkeit in das Kabel werden das Kabel und die Pumpe beschädigt. Daher das Kabelende nie in das Fördermedium oder eine andere Flüssigkeit eintauchen.**

#### **5.4. Rücklieferung**

Pumpen, die ins Werk zurück geliefert werden, müssen fachgerecht verpackt sein. Fachgerecht heißt, dass die Pumpe von Verunreinigungen gesäubert und bei Verwendung in gesundheitsgefährdenden Medien dekontaminiert wurde.

Für den Versand müssen die Teile in reißfesten und ausreichend großen Kunststoffsäcken dicht verschlossen und auslaufsicher verpackt werden. Weiterhin muss die Verpackung die Pumpe vor Beschädigungen während des Transports schützen. Bei Fragen bitte an den Hersteller wenden!

## **6. Aufstellung**

Um Produktschäden oder gefährliche Verletzungen bei der Aufstellung zu vermeiden, beachten:

- Die Aufstellungsarbeiten – Montage und Installation der Unterwassermotor-Pumpe – dürfen nur von qualifizierten Personen unter Beachtung der Sicherheitshinweise durchgeführt werden.
- Vor dem Beginn der Aufstellungsarbeiten die Unterwassermotor-Pumpe auf Transportschäden untersuchen.

### **6.1. Allgemein**

Im Falle einer Förderung mit längeren Druckleitungen (besonders bei längeren Steigleitungen) wird auf auftretende Druckstöße hingewiesen.

Druckstöße können zur Zerstörung der Pumpe/Anlage führen und durch Klappenschlag Lärmbelästigungen mit sich bringen. Durch den Einsatz geeigneter Maßnahmen (zum



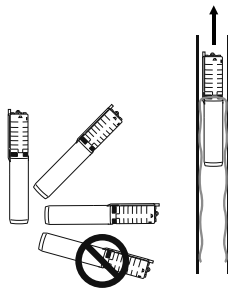
Beispiel Rückschlagklappen mit einstellbarer Schließzeit, elektrisch betätigte Absperrarmaturen, besondere Verlegung der Druckrohrleitung) können Wasserschläge verringert oder verhindert werden.

Bei Verwendung von Niveausteuerungen auf die minimal erforderliche Wasserüberdeckung achten. Lufteinschlüsse im Hydraulikgehäuse bzw. im Rohrleitungssystem unbedingt vermeiden und durch geeignete Entlüftungseinrichtungen beseitigen. Die Unterwassermotor-Pumpe vor Frost schützen.

## 6.2. Aufstellungsarten

- Vertikale stationäre Aufstellung, eingetaucht. Wird die Unterwassermotor-Pumpe nicht in einem Brunnen eingesetzt, muss ein Kühlmantel montiert werden.
- Horizontale stationäre Aufstellung, eingetaucht – nur in Verbindung mit einem Kühlmantel!

**Der Druckausgang der Unterwassermotor-Pumpe muss sich stets oberhalb der horizontalen Achse befinden!**



**Beispiele für Aufstellung mit Solarstromversorgung (Fig. 2)**

**Fig. 2.: Installation mit Solarstromversorgung**

|   |                                      |   |   |
|---|--------------------------------------|---|---|
| 1 | Actun OPTI-QS..                      | 5 | Wassertank                                      |
| 2 | Solarpaneel                          | 6 | Schwimmerschalter                               |
| 3 | Anschlusskabel (Spannungsversorgung) | 7 | Schaltgerät QS Stop Module (optionales Zubehör) |
| 4 | Druckleitung                         |   |   |

### Ausführung QSH vorbereiten (Fig. 3)

Zum einfacheren und sicheren Versand wird die Pumpe Actun OPTI-QSH (Ausführung mit Exzentrerschnecke) zerlegt angeliefert.

Fig. 3.: Einzelteile Actun OPTI-QSH (Fig. 3a)

|   |                                     |   |                        |
|---|-------------------------------------|---|------------------------|
| 1 | Statorrohr mit Rückflussverhinderer | 3 | Flexible Antriebswelle |
| 2 | Exzenterwelle                       | 4 | Stützrohr              |

Für den korrekten Zusammenbau der Einzelteile erforderlich:

- Maulschlüssel M17 (Fig. 3b, Pos. 1)
- Maulschlüssel M10 (Fig. 3b, Pos. 2)
- Gewindekleber (im Lieferumfang) (Fig. 3b, Pos. 3)

#### Zusammenbau

1. Gewindekleber auf das Innengewinde der Exzentrerschnecke geben (Fig. 3c).
2. Exzenterwelle von Hand auf die flexible Antriebswelle schrauben (Fig. 3d).
3. Exzenterwelle mit Maulschlüssel M17 festziehen, dabei mit Maulschlüssel M10 an der flexiblen Antriebswelle gegenhalten (Fig. 3e).
4. Gewindekleber auf das Innengewinde des Statorrohres geben (Fig. 3d).
5. Die Exzentrerschnecke mit klarem Wasser benetzen (Fig. 3g).

#### VORSICHT vor Beschädigungen!

**Das Benetzen mit klarem Wasser ist nötig, um das Aufschieben des Stators zu ermöglichen. Ansonsten würde der Reibungswiderstand zwischen Gummistator und Exzentrerschnecke das Aufschieben verhindern oder zu Schäden führen. Darauf achten, dass kein Kleber auf die Exzentrerschnecke gelangt!**

6. Statorrohr von Hand über die Exzenterwelle schieben und auf das Verbindungsrohr aufschrauben (Fig. 3h).
7. Um die Verbindung fest zu ziehen, Pumpenzange am Rückflussverhinderer ansetzen und das Statorrohr handfest verschrauben (Fig. 3i).

#### VORSICHT vor Beschädigungen/Fehlfunktionen!

**Mindestens 60 Minuten warten, bevor die Pumpe in Betrieb genommen wird (Fig. 3j).**

**Andernfalls könnten sich lösende Gewinde zu Fehlfunktionen oder Beschädigungen der Pumpe führen.**

### 6.3. Elektrischer Anschluss



**LEBENSGEFAHR durch elektrischen Strom!**  
**Bei unsachgemäßem elektrischem Anschluss besteht Lebensgefahr durch Stromschlag.**  
**Elektrischen Anschluss nur durch vom örtlichen Energieversorger zugelassenen Elektrofachmann und entsprechend den örtlich geltenden Vorschriften ausführen lassen.**

- Strom und Spannung des Netzanschlusses müssen den Angaben auf dem Typenschild entsprechen.
- Anschlusskabel gemäß geltenden Normen/Vorschriften verlegen und gemäß der Aderbelegung anschließen.
- Vorhandene Überwachungseinrichtungen müssen angeschlossen und auf Funktion geprüft werden.
- Unterwassermotor-Pumpe vorschriftsmäßig erden.  
Festinstallierte Aggregate müssen laut den national gültigen Normen geerdet werden.
- Wenn ein separater Schutzleiteranschluss vorhanden ist diesen an der gekennzeichneten Bohrung bzw. Erdungsklemme (⊕) mittels geeigneter Schraube, Mutter, Zahn- und Unterlegscheibe anschließen. Für den Schutzleiteranschluss einen Kabelquerschnitt entsprechend den örtlichen Vorschriften vorsehen.
- Eine Netz-Trenneinrichtung **muss** bauseits vorgesehen werden!
  - Hauptschalter bei Anschluss an ein Stromversorgungsnetz
  - Gleichstromschalter bei Betrieb mit Photovoltaikanlagen)
- Die Verwendung eines Fehlerstrom-Schutzschalters (RCD) wird empfohlen.
- Schaltgeräte sind als Zubehör zu beschaffen.

#### 6.3.1. Kabelverlängerung

Die Pumpe wird werkseitig mit einem angeschlossenen Anschlusskabel zur Spannungsversorgung geliefert. Das Anschlusskabel muss bauseits vor dem Einbau entsprechend der Platzverhältnisse im Bohrloch mit dem mitgelieferten Vergießset auf die benötigte Länge verlängert werden. Das Vergießset ist für die Verlängerung mit Rundkabeln vorgesehen.

**Unabhängig vom zu verbindenden Querschnitt der Einzeladern den Minstdurchmesser der zur Verlängerung benötigten Anschlusskabels beachten:**

- **12 mm für das Anschlusskabel zur Spannungsversorgung (großes Loch in der Gießhülse)**

**Das Einhalten des Minstdurchmessers verhindert ein Austreten des Dichtungsharzes während des Gießens.**

#### **Vergießset, Lieferumfang**

- 4 Stück Quetschverbinder; gelb, für Anschlusskabel von 4 mm<sup>2</sup> (AWG 11) bis 6 mm<sup>2</sup> (AWG 9)

- 4 Stück Quetschverbinder; blau, für Anschlusskabel von 1,5 mm<sup>2</sup> (AWG 15) bis 2,5 mm<sup>2</sup> (AWG 13)
- 3 Stück Quetschverbinder; rot, für Signalkabel – **für Actun OPTI-QS nicht relevant**. Die Pumpe besitzt keinen Signalanschluss!
- 1 Gießhülse mit Hülsendeckel
- 1 Behälter mit Gießharz (250 ml)
- 1 Behälter mit Härterflüssigkeit (100 ml)
- 1 Holzspatel zum Mischen

### Vergießset anwenden (Fig. 4)

Fig. 4.: Vergießset anwenden

|   |   |   |                            |
|---|---|---|----------------------------|
| 1 | Pumpenseitiges Anschlusskabel (Spannungsversorgung) | 5 | Quetschverbinder           |
| 2 | Anschlusskabel (Spannungsversorgung)                | 6 | Gießhülse                  |
| 3 | Hülsendeckel  | 7 | Gießharzgemisch mit Härter |
| 4 | Wasserlevelsensor                                   | - | -                          |

Das Pumpenkabel ist ab Werk bereits einbau- und vergießbereit vorbereitet. Der Wasserlevelsensor liegt dabei am Pumpenkabel an und der Hülsendeckel ist über den Wasserlevelsensor geschoben.

**Bei den folgenden Schritten darauf achten, den Wasserlevelsensor nicht zu verbiegen, zu beschädigen oder seine Position im Hülsendeckel zu verändern!**

1. Anschlusskabel zur Spannungsversorgung durch das große Loch im Boden der Gießhülse schieben, bis das Ende ca. 100 mm aus der Gießhülse herausragt.
2. Kabelmantel vom Anschlusskabel auf einer Länge von 50 mm abisolieren.
3. Einzeladern von Pumpen- und Anschlusskabel auf abgestufte Längen schneiden, sodass die zusammen gehörenden Einzeladern korrespondieren.
4. Enden der Einzeladern abisolieren.
5. Einzeladern von Pumpen- und Anschlusskabel mit den jeweils passenden Quetschverbindern verbinden. Festen Sitz der Verbindung kontrollieren.
6. Härter vollständig zum Gießharz hinzugeben und mit dem beiliegenden Holzspatel sorgfältig umrühren.
7. Gießhülse in aufrechte Position bringen (Anschlusskabel unten, Pumpenkabel oben) und in dieser Position fixieren, sodass die Gießhülse nicht kippen kann. Dabei darf die Gießhülse nicht gequetscht werden.
8. Gießharzmischung in die Gießhülse schütten, bis u einem Füllstand von ca. 10 mm unterhalb der Hülsenöffnung.
9. Anschlusskabel gleichmäßig durch den Boden der Gießhülse herausziehen, bis der Hülsendeckel die Gießhülse verschließt. Dabei das Pumpenkabel halten und sorgfältig nachführen.

**Darauf achten, den Wasserlevelsensor beim Einziehen der Anschlusskabel nicht in die Gießhülse zu ziehen!**

10. Pumpenkabel so fixieren, dass kein Druck auf den Hülsendeckel ausgeübt wird und dieser gleichmäßig auf der Gießhülse sitzt.
11. Eventuell ausgetretenes Gießharz vom Anschlusskabel abwischen.
12. Gießharzmischung mindestens 3 Stunden (bei Umgebungstemperatur  $\geq 16\text{ °C}$ ) aushärten lassen, ohne die Gießhülse zu bewegen.

**Nach Abschluss der Verbindung die Unversehrtheit und den Durchgang der Erdung überprüfen. Eine Widerstandsmessung zwischen Motorgehäuse /Pumpe und der Erdungsklemme der Kabelverbindung muss einen Wert von weniger als  $3\ \Omega$  aufweisen.**

Bevor das Anschlusskabel am Schaltkasten/Hauptschalter angeschlossen wird, nochmals den Isolationswiderstand messen. Hierdurch können Beschädigungen während der Montage erkannt werden.

- Mit einem Isolationsprüfer (Messgleichspannung ist 500 V) den Widerstand des Anschlusskabels messen.
- Folgende Werte dürfen bei der Erstinbetriebnahme nicht unterschritten werden:
  - Anschlusskabel zur Spannungsversorgung: min. 100 M $\Omega$

**Ist der Isolationswiderstand zu niedrig, kann Feuchtigkeit in ein Kabel und/oder in den Motor eingedrungen sein. Pumpe nicht mehr anschließen und Rücksprache mit dem Hersteller halten!**

Ist der Isolationswiderstand in Ordnung, erfolgt der Anschluss an das Stromnetz durch das Anklemmen des Anschlusskabels am Schaltkasten.

**Der elektrische Anschluss muss durch einen Elektrofachmann erfolgen!**

### 6.3.2. Elektrischer Anschluss Wilo-Actun OPTI-QS (Fig. 5)

Fig. 5.: Anschlusskabel Wilo-Actun OPTI-QS

| POs. | Aderfarbe | Anschluss                                 |
|------|-----------|---|
| 1    | schwarz   | Minuspol (-)                              |
| 2    | rot       | Pluspol (+)                               |
| 3    | schwarz   | Wasserlevelsensor (bereits angeschlossen) |
| 4    | gelb/grün | Erdung                                    |

#### 6.4. Einbau



##### **GEFAHR durch Stürzen!**

**Beim Einbau der Pumpe und dessen Zubehör wird unter Umständen direkt am Brunnen- oder Behälterrand gearbeitet. Durch Unachtsamkeit und/oder falsche Kleidungswahl kann es zu Stürzen kommen. Es besteht Lebensgefahr! Alle Sicherheitsvorkehrungen treffen, um Stürze zu verhindern.**

Beim Einbau der Pumpe beachten:

- Diese Arbeiten müssen von Fachpersonal und elektrische Arbeiten müssen vom Elektrofachmann durchgeführt werden.
- Der Betriebsraum muss sauber, von groben Feststoffen gereinigt, trocken, frostfrei und ggf. dekontaminiert sowie für die jeweilige Pumpe ausgelegt sein. Der Wasserzufluss muss für die max. Förderleistung der Unterwassermotor-Pumpe ausreichend sein, sodass ein Trockenlauf und/oder Lufteintrag vermieden wird.
- Bei Arbeiten in Behältern, Brunnen oder Bohrlöchern muss immer eine zweite Person zur Absicherung anwesend sein. Besteht die Gefahr, dass sich giftige oder erstickende Gase sammeln, die nötigen Gegenmaßnahmen ergreifen!
- Es muss gewährleistet sein, dass ein Hebemittel problemlos montiert werden kann, da dieses für die Montage/Demontage der Pumpe benötigt wird. Der Einsatz- und Abstellplatz für die Pumpe muss mit dem Hebemittel gefahrlos erreichbar sein. Der Abstellplatz muss einen festen Untergrund aufweisen. Zum Transport der Pumpe muss das Lastaufnahmemittel an den vorgeschriebenen Hebeösen befestigt werden. Bei der Verwendung von Ketten müssen diese über einen Schäkkel mit der Hebeöse verbunden werden. Es dürfen nur bautechnisch zugelassene Anschlagmittel verwendet werden.
- Die Anschlusskabel müssen so verlegt werden, dass ein gefahrloser Betrieb und eine problemlose Montage/Demontage jederzeit möglich sind. Die Pumpe niemals am Anschlusskabel tragen bzw. ziehen.  
Die Pumpe wird werkseitig mit einem angeschlossenen Anschlusskabel zur Spannungsversorgung geliefert. Das Anschlusskabel muss bauseits **vor dem Einbau** entsprechend der Platzverhältnisse im Bohrloch mit dem mitgelieferten Vergießset auf die benötigte Länge verlängert werden (siehe Kap.6.5.1).  
Den verwendeten Kabelquerschnitt und die gewählte Verlegeart prüfen. Sicherstellen, dass vorhandene Kabellänge ausreichend ist.
- Bei der Verwendung von Schaltgeräten die entsprechende Schutzart beachten. Schaltgeräte generell überflutungssicher anbringen.
- Die Bauwerksteile und Fundamente müssen ausreichende Festigkeit haben, um eine sichere und funktionsgerechte Befestigung zu ermöglichen. Für die Bereitstellung der Fundamente und deren Eignung in Form von Abmessungen, Festigkeit und Belastbarkeit ist der Betreiber bzw. der jeweilige Zulieferer verantwortlich!

- Vollständigkeit und Richtigkeit der vorhandenen Planungsunterlagen (Montagepläne, Ausführung des Betriebsraumes, Zulaufverhältnisse) prüfen.
- Alle Vorschriften, Regeln und Gesetze zum Arbeiten mit schweren und unter schwebenden Lasten beachten. Die entsprechenden Körperschutzmittel benutzen.
- National gültige Unfallverhütungs- und Sicherheitsvorschriften der Berufsgenossenschaften beachten.

**HINWEIS:**

- Um die notwendige Kühlung zu erreichen, muss die Pumpe während des Betriebes immer eingetaucht sein. Die Mindestwasserüberdeckung ist immer zu gewährleisten!
- Druckseitig darf kein zusätzlicher Rückflussverhinderer eingesetzt werden. Dies führt zur Fehlfunktion der Anlage.

**6.4.1. Vertikaler Einbau der Pumpe**

Bei dieser Einbauart wird die Unterwassermotor-Pumpe direkt an der Steigrohrleitung installiert. Die Einbautiefe wird über die Länge der Steigrohrleitung vorgegeben. Bei engen Brunnenlöchern muss eine Zentriervorrichtung verwendet werden, da die Pumpe die Brunnenwand nicht berühren darf, um Beschädigungen am Kabel und der Pumpe zu vermeiden. Hebezeug mit ausreichender Tragkraft verwenden.

Der Motor darf nicht auf der Brunnensohle aufsitzen, da dies zu Verspannungen und zu einer Verschlackung des Motors führen kann. Dadurch wäre die Wärmeabfuhr nicht mehr gewährleistet und der Motor könnte überhitzen.

Weiterhin sollte die Pumpe nicht auf Höhe des Filterrohres eingebaut werden. Durch die Ansaugströmungen können Sand und Feststoffe mitgerissen werden, wodurch die Motorkühlung nicht mehr gewährleistet werden kann. Dies würde auch zu erhöhtem Verschleiß der Hydraulik führen. Um dies zu verhindern, sollte ggf. ein Kühlmantel verwendet oder die Pumpe im Bereich von Blindrohren installiert werden.

**Einbau mit Gewinderohrleitung****Fig. 6.: Einbau**

|   |                    |    |   |
|---|--------------------|----|---|
| 1 | Aggregat           | 7  | Kantholz (2x)                                   |
| 2 | Steigrohrleitung   | 8  | Kabelschelle                                    |
| 3 | Tragschelle        | 9  | Montagebügel                                    |
| 4 | Hebemittel         | Ls | Statischer Wasserstand<br>(Pumpe außer Betrieb) |
| 5 | Anschlusskabel     | Ld | Dynamischer Wasserstand<br>(Pumpe in Betrieb)   |
| 6 | Mindestüberdeckung |    |   |

**HINWEIS:**

Beim Einbau von Gewinderohrleitungen beachten:

- Die Gewinderohre müssen dicht und fest ineinander verschraubt werden. Dazu muss der Gewindezapfen mit Hanf- oder Teflonband umwickelt werden.
  - Beim Einschrauben darauf achten, dass die Rohre fluchten (nicht verkannten), damit das Gewinde nicht beschädigt wird.
  - Auf die Drehrichtung der Unterwassermotor-Pumpe achten und die passenden Gewinderohre (Rechts- oder Linksgewinde) verwenden, sodass diese sich nicht von selbst lösen.
  - Die Gewinderohre müssen gegen unbeabsichtigtes Lösen gesichert werden.
13. Das werkseitig angeschlossene Anschlusskabel entsprechend der Platzverhältnisse im Bohrloch verlängern. Dazu mit dem mitgelieferten Vergießsatz die benötigte Länge ergänzen.
14. Die erste Rohrleitung am Druckanschluss der Pumpe montieren. Wenn nur wenige Rohre benötigt werden und das Hebemittel eine ausreichende Höhe erreicht, alle erforderlichen Rohrleitungen miteinander verschrauben.
15. Am jeweils letzten Rohr einen Montagebügel am Druckanschluss sowie eine Tragschelle unterhalb des Flansches montieren.  
**Darauf achten, dass das Kabel nicht durch die Tragschelle beschädigt wird. Das Kabel muss immer außerhalb der Tragschelle verlaufen!**
16. Das Hebemittel am Montagebügel befestigen und die komplette Einheit anheben.
17. Die Einheit über das Bohrloch schwenken und langsam ablassen.  
**Darauf achten, dass das Kabel und die Brunnenwand nicht beschädigt werden!**
18. Das Anschlusskabel an der Rohrleitung entlangführen. Das Kabel immer unter- und oberhalb einer Rohrverbindung mit einer Kabelschelle befestigen.
19. Zwei Kanthölzer über das Brunnenloch legen. Die Einheit soweit ablassen, bis die Tragschelle auf den Kanthölzern aufliegt
20. Gegebenenfalls weiteres Rohr anschließen und Vorgang wiederholen, bis die Pumpe in der erforderlichen Tiefe hängt.
21. Den Montagebügel vom Druckrohr demontieren und den Brunnenabschluss (z. B. Brunnenkopf) am Druckrohr montieren.





### **WARNUNG vor gefährlichen Quetschungen!**

**Während der Montage lastet das gesamte Gewicht auf dem Hebemittel und das Tragseil kann unter Spannung stehen. Dies kann zu schweren Quetschungen führen! Vor dem Demontieren des Montagebügels ist sicherzustellen, dass das Tragseil NICHT unter Zug steht!**

22. Das Hebemittel am Brunnenabschluss montieren und die komplette Einheit (bestehend aus Pumpe, Rohrleitung und Brunnenabschluss) anheben.
23. Die Tragschelle demontieren, die Kanthölzer entfernen und das Anschlusskabel durch den Brunnenabschluss nach außen führen.
24. Die Einheit auf den Brunnen aufsetzen und den Brunnenabschluss befestigen.
25. Die Druckrohrleitung zur Zapfstelle am Brunnenabschluss montieren und das Anschlusskabel bis zum Schaltkasten führen.

### **Montage von Rohrleitungen für tiefe Brunnen**

Für tiefe Brunnen werden lange Rohrleitungen benötigt. Ab einer Länge von 10 m kann es beim Anheben der Rohrleitung zu unzulässigen Biegespannungen kommen und die Rohrleitung kann beschädigt werden.

Um dies zu verhindern, muss die Rohrleitung in kurzen Längen hintereinander montiert werden.

Hierfür werden die einzelnen Abschnitte (Empfehlung: max. 3 m) in das Bohrloch abgelassen und nacheinander montiert. Auf diese Weise können ohne Probleme auch längere Rohrleitungen für tiefe Brunnen montiert werden.



#### **HINWEIS:**

Metallische Druckleitungen müssen gemäß den lokal gültigen Vorschriften und entsprechend den anerkannten Regeln der Technik in den Potentialausgleich integriert werden:

- Dabei auf möglichst großflächige, niederohmige Verbindung der Kontakte achten!

### **Montage von flexiblen Rohrleitungen**

Die Pumpe kann auch mit flexiblen Rohrleitungen (z. B. Schläuchen) verwendet werden. In diesem Fall wird die Rohrleitung am Druckanschluss montiert und danach komplett mit der Pumpe in das Bohrloch abgelassen.

Hierbei beachten:

- Zum Ablassen der Pumpe werden Halteseile aus Nylon oder Edelstahl verwendet.
- Das Halteseil muss eine ausreichende Tragkraft für die komplette Anlage (Pumpe, Rohrleitung, Kabel, Wassersäule) haben.

- Das Halteseil muss an dafür vorgesehenen Anschlagpunkten am Druckstutzen (Ösen) befestigt werden. Sind diese Anschlagpunkte nicht vorhanden, muss ein Zwischenflansch verbaut werden, welcher diese Anschlagpunkte hat.



**GEFAHR durch unsachgemäße Befestigung.**  
**Das Halteseil darf nicht um den Druckstutzen gewickelt oder an der Rohrleitung befestigt werden. Hierbei könnte es abrutschen bzw. die Rohrleitung könnte abreißen. Es besteht erhöhte Verletzungsgefahr! Das Halteseil immer an den vorgegebenen Anschlagpunkten befestigen!**

#### 6.4.2. Horizontaler Einbau der Pumpe

Diese Einbauart ist nur in Verbindung mit einem Kühlmantel zulässig. Die Pumpe wird hierbei direkt im Wassertank/Reservoir/Behälter installiert und an die Druckrohrleitung angeflanscht. Die Stützen des Kühlmantels müssen im angegebenen Abstand montiert werden, um ein Durchbiegen des Aggregates zu verhindern. Nähere Informationen siehe Betriebsanleitung des jeweiligen Kühlmantels.

**Die angeschlossene Rohrleitung muss selbsttragend sein, d.h. sie darf nicht vom Aggregat gestützt werden.**

Beim horizontalen Einbau werden Pumpe und Rohrleitung getrennt voneinander montiert. Darauf achten, dass der Druckanschluss der Pumpe und der Rohrleitung auf gleicher Höhe liegen.

1. Die Befestigungslöcher für die Stützen am Boden des Betriebsraumes (Behälter/Reservoir) bohren. Die Angaben über die Verbundanker, die Lochabstände und -größe den dazugehörigen Anleitungen entnehmen. Auf die nötige Festigkeit der Schrauben und Dübel achten.
2. Die Stützen am Boden befestigen und die Pumpe mit einem geeigneten Hebezeug in die richtige Position bringen.
3. Die Pumpe mit dem beiliegenden Befestigungsmaterial an den Stützen befestigen. Darauf achten, dass das Typenschild nach oben zeigt!
4. Ist die Pumpe fest montiert, kann das Rohrleitungssystem angebaut, bzw. ein fertig installiertes Rohrleitungssystem angeschlossen werden. Darauf achten, dass die Druckanschlüsse auf gleicher Höhe liegen.
5. Das Druckrohr am Druckanschluss anschließen. Die Gewindeverbindung muss abdichtet werden. Darauf achten, dass das Rohrleitungssystem schwingungs- und spannungsfrei montiert wurde (ggf. elastische Verbindungsstücke verwenden).
6. Kabel so verlegen, dass von ihnen zu keiner Zeit (im Betrieb, bei Wartungsarbeiten etc.) für niemanden (Wartungspersonal etc.) eine Gefahr ausgeht. Das Anschlusskabel darf nicht beschädigt werden. Der elektrische Anschluss muss von einem autorisierten Fachmann vorgenommen werden.

**6.5. Trockenlaufschutz**

**Fig. 7.: Positionierung des Wasserlevelsensors**

|   |                     |   |   |
|---|---------------------|---|---|
| 1 | Aggregat            | A | Wasserlevelsensoren registriert: Wasser vorhanden |
| 2 | Wasserlevelsensoren | 8 | Wasserlevelsensoren registriert: Kein Wasser      |

Unterwassermotor-Pumpen werden durch das Fördermedium gekühlt. Daher muss der Motor immer eingetaucht sein. Des Weiteren unbedingt darauf achten, dass keine Luft in das Hydraulikgehäuse gelangt. Deshalb muss die Pumpe immer bis zur Oberkante des Hydraulikgehäuses im Fördermedium eingetaucht sein. Zur optimalen Betriebssicherheit wird daher der Einbau eines Trockenlaufschutzes empfohlen.

Bei der Anbringung des Wasserlevelsensors an der Steigleitung muss darauf geachtet werden, dass er nicht durch an der Steigleitung herablaufendes Wasser benetzt werden kann. **Die Steigleitung durch geeigneten Brunnenkopf vor dem Eindringen von Regenwasser schützen!**

**Automatischer Wiederanlauf nach Trockenlauf**

Bei Auslösen des Trockenlaufschutzes stoppt der Motor sofort. Die integrierte Elektronik versucht so lange den Motor nach Ablauf von jeweils 5 Minuten neu zu starten, bis wieder korrekte Betriebsbedingungen herrschen.

**7. Inbetriebnahme**

Das Kapitel „Inbetriebnahme“ beinhaltet alle wichtigen Anweisungen für das Bedienpersonal zur sicheren Inbetriebnahme und Bedienung der Pumpe.

Folgende Randbedingungen müssen unbedingt eingehalten und überprüft werden:

- Aufstellungsart inkl. Kühlung (muss ein Kühlmantel installiert werden?)
- Mindestwasserüberdeckung / Max. Eintauchtiefe

**Nach einer längeren Stillstandszeit diese Randbedingungen ebenfalls prüfen und festgestellte Mängel beseitigen!**

Diese Anleitung muss immer bei der Pumpe oder an einem dafür vorgesehenen Platz aufbewahrt werden, wo diese immer für das gesamte Bedienpersonal zugänglich ist. Um Sach- und Personenschäden bei der Inbetriebnahme der Pumpe zu vermeiden, unbedingt beachten:

- Die Inbetriebnahme der Pumpe darf nur von qualifiziertem und geschultem Personal unter Beachtung der Sicherheitshinweise durchgeführt werden.
- Das gesamte Personal, das an oder mit der Pumpe arbeitet, muss diese Anleitung erhalten, gelesen und verstanden haben.
- Alle Sicherheitseinrichtungen und Not-Aus-Schaltungen sind angeschlossen und wurden auf eine einwandfreie Funktion geprüft.
- Elektrotechnische und mechanische Einstellungen müssen durch Fachpersonal ausgeführt werden.

- Die Pumpe ist für den Einsatz bei den angegebenen Betriebsbedingungen geeignet.  
**Der Arbeitsbereich der Pumpe ist kein Aufenthaltsbereich und von Personen freizuhalten! Es dürfen sich keine Personen beim Einschalten und/oder während des Betriebs im Arbeitsbereich aufhalten.**
- Bei Arbeiten in Brunnen und Behältern muss eine zweite Person anwesend sein. Besteht die Gefahr, dass sich giftige Gase bilden können, muss für eine ausreichende Belüftung gesorgt werden.

### 7.1. Elektrik

Der Anschluss der Pumpe sowie die Verlegung der Anschlusskabel erfolgt laut Kapitel „Aufstellung“ sowie den VDE-Richtlinien und den national gültigen Vorschriften.

- Die Pumpe ist vorschriftsmäßig abgesichert und geerdet.
- Alle Überwachungseinrichtungen sind angeschlossen und wurden auf ihre Funktion geprüft.
- Eine Netz-Trenneinrichtung (Hauptschalter oder Gleichstromschalter bei Betrieb mit Photovoltaikanlagen) **muss** bauseits vorgesehen werden!



**LEBENSGEFAHR durch elektrischen Strom!**  
**Bei unsachgemäßem elektrischen Anschluss besteht Lebensgefahr durch Stromschlag.**  
**Elektrischen Anschluss nur durch vom örtlichen Energieversorger zugelassenen Elektrofachmann und entsprechend den örtlich geltenden Vorschriften ausführen lassen.**

#### Drehrichtungskontrolle

Werkseitig ist der Motor auf die richtige Drehrichtung (passend zu Wilo-Hydrauliken) geprüft und eingestellt.

#### VORSICHT! Gefahr von Produktschäden!

**Der Anschluss muss laut den Angaben zur Aderbezeichnung erfolgen (siehe Fig. 5!).**

**Eine falsche Aderbelegung kann einen Totalschaden zur Folge haben!**

### 7.2. Erstinbetriebnahme

Vor der Erstinbetriebnahme prüfen:

- Die Pumpe wurde korrekt eingebaut und angeschlossen.
- Isolationsprüfung wurde durchgeführt.
- Bei Anwendung in geschlossenen Rohrleitungssystemen: Anlage wurde entlüftet und durchgespült.

### 7.2.1. Pumpe und Rohrleitung entlüften (bei geschlossenen Rohrleitungssystemen)

- Alle Schieber in der Druckrohrleitung öffnen.
- Spannungsversorgung einschalten (Hauptschalter oder Gleichstromschalter, siehe Kap. 6.5). Die Pumpe fördert abhängig von der zur Verfügung stehenden Versorgungsspannung (Netzbetrieb oder Solarstromversorgung) jetzt mit der maximal möglichen Förderleistung.

**Die Luft entweicht über die entsprechenden Entlüftungsventile. Wurden keine Entlüftungsventile verbaut, Zapfstellen öffnen, damit hier die Luft entweichen kann!**

- Wenn die Pumpe und das Rohrleitungssystem entlüftet sind, die Pumpe wieder von der Spannungsversorgung trennen und alle eventuell geöffneten Zapfstellen wieder schließen.

## 7.3. Betrieb

### 7.3.1. Vor dem Einschalten

Vor dem Einschalten der Unterwassermotor-Pumpe überprüfen:

- Ordnungsgemäße und sichere Kabelführung (z.B. keine Schlaufen)
- Fester Sitz aller Bauteile (Pumpe, Rohrleitungen etc.)
- Betriebsbedingungen:
  - Temperatur des Fördermediums
  - Eintauchtiefe
- Alle Absperrschieber in der Druckleitung öffnen. Das Einschalten der Pumpe darf nicht bei gedrosselter oder geschlossener Schieberstellung erfolgen.

### 7.3.2. Einschalten

- Spannungsversorgung einschalten (Gleichstromschalter, siehe Kap. 6.5). Bei vorhandener Versorgungsspannung schaltet die Pumpe automatisch ein und aus, entsprechend den Betriebsbedingungen.

### 7.3.3. Nach dem Einschalten

Nach dem Einschalten der Spannungsversorgung und sobald die zum Betrieb des Motors benötigte Mindestspannung erreicht ist, fährt der Frequenzumrichter die Pumpe hoch. Abhängig von der zur Verfügung stehenden Leistung der Solarpaneele fährt der Frequenzumrichter die Pumpe auf der maximal möglichen Drehzahl.

Bei Unterschreiten der Mindestspannung schaltet der Frequenzumrichter die Pumpe ab.

## 7.4. Verhalten während des Betriebs

Beim Betrieb der Pumpe die am Einsatzort geltenden Gesetze und Vorschriften zur Arbeitsplatzsicherung, zur Unfallverhütung und zum Umgang mit elektrischen Maschinen beachten. Der Betreiber ist verpflichtet, die Arbeitseinteilung des Personals im Interesse eines sicheren Arbeitsablaufes festzulegen. Das gesamte Personal ist für die Einhaltung der Vorschriften verantwortlich.

Die Pumpe ist mit beweglichen Teilen ausgestattet. Während des Betriebs drehen sich diese Teile, um das Medium fördern zu können. Durch bestimmte Inhaltsstoffe im Fördermedium können sich an den beweglichen Teilen sehr scharfe Kanten bilden.



**WARNUNG vor drehenden Teilen!**

**Die drehenden Teile können Gliedmaßen quetschen und abschneiden. Während des Betriebes nie in die Hydraulik oder an die drehenden Teile greifen. Vor Wartungs- oder Reparaturarbeiten die Pumpe abschalten und die drehenden Teile zum Stillstand kommen lassen!**

Folgende Punkte müssen in regelmäßigen Abständen kontrolliert werden:

- Betriebsspannung (zulässige Abweichung +/- 5 % der Bemessungsspannung)
- Frequenz (zulässige Abweichung +/- 2 % der Bemessungsfrequenz)
- Stromaufnahme (zulässige Abweichung zwischen den Phasen max. 5 %)
- Schalthäufigkeit und –pausen (siehe Technische Daten)
- Mindestwasserüberdeckung
- Ruhiger und vibrationsarmer Lauf
- Absperrschieber in der Druckleitung müssen geöffnet sein.

## 8. Außerbetriebnahme/Entsorgung

Sämtliche Arbeiten müssen mit größter Sorgfalt durchgeführt werden.

Es müssen die nötigen Körperschuttmittel getragen werden.

Bei Arbeiten in Brunnen und/oder Behältern sind unbedingt die entsprechenden örtlichen Schutzmaßnahmen einzuhalten. Es muss eine zweite Person zur Absicherung anwesend sein.

Zum Heben und Senken der Pumpe müssen technisch einwandfreie Hilfshebevorrichtungen und amtlich zugelassene Lastaufnahmemittel verwendet werden.



**LEBENSGEFAHR durch Fehlfunktion!**

**Lastaufnahmemittel und Hebevorrichtungen müssen technisch einwandfrei sein. Erst wenn die Hebevorrichtung technisch in Ordnung ist, darf mit den Arbeiten begonnen werden. Ohne diese Überprüfungen besteht Lebensgefahr!**

### 8.1. Vorübergehende Außerbetriebnahme

Bei dieser Art von Abschaltung bleibt die Pumpe eingebaut und wird nicht vom Stromnetz getrennt. Bei der vorübergehenden Außerbetriebnahme muss die Pumpe komplett eingetaucht bleiben, damit diese vor Frost und Eis geschützt wird. Sicherstellen, dass die Temperatur im Betriebsraum und vom Fördermedium nicht unter +3 °C sinkt.

Somit ist die Pumpe jederzeit betriebsbereit. Bei längeren Stillstandszeiten sollte in regelmäßigen Abständen (monatlich bis vierteljährlich) ein 5 minütlicher Funktionslauf durchgeführt werden.

**VORSICHT!**

**Ein Funktionslauf darf nur unter den gültigen Betriebs- und Einsatzbedingungen stattfinden. Ein Trockenlauf ist nicht erlaubt! Missachtungen können einen Totalschaden zur Folge haben!**

**8.2. Endgültige Außerbetriebnahme für Wartungsarbeiten oder Einlagerung**

- Anlage abschalten und gegen unbefugtes Wiedereinschalten sichern.
  - Pumpe vom qualifizierten Elektrofachmann vom Stromnetz trennen lassen.
  - Schieber in der Druckrohrleitung nach dem Brunnenkopf schließen.
- Danach kann mit dem Ausbau begonnen werden.



**VORSICHT vor Verbrennungen!**

**Die Gehäuseteile können während des Betriebs weit über 40 °C heiß werden. Es besteht Verbrennungsgefahr! Die Pumpe nach dem Ausschalten erst auf Umgebungstemperatur abkühlen lassen.**

**8.2.1. Ausbau**

Beim vertikalen Einbau muss der Ausbau analog zum Einbau erfolgen:

- Brunnenkopf demontieren.
- Steigleitung mit Aggregat in umgekehrter Reihenfolge zum Einbau ausbauen.

**Bei der Auslegung und Auswahl der Hebemittel beachten, dass beim Ausbau das komplette Gewicht der Rohrleitung, der Pumpe inkl. Anschlusskabel und der Wassersäule gehoben werden muss!**

Beim horizontalen Einbau muss der Wassertank/-behälter komplett entleert werden. Danach kann die Pumpe von der Druckrohrleitung gelöst und demontiert werden.

**8.2.2. Rücklieferung/Einlagerung**

Für den Versand müssen die Teile in reißfesten und ausreichend großen Kunststoffsäcken dicht verschlossen und auslaufsicher verpackt werden. Der Versand muss durch eingewiesene Spediteure erfolgen.

**Siehe hierzu auch das Kapitel „Transport und Lagerung“!**

### 8.3. Wiederinbetriebnahme

Vor der Wiederinbetriebnahme muss die Unterwassermotor-Pumpe von Verschmutzungen gereinigt werden.

Danach kann die Unterwassermotor-Pumpe laut den Angaben in diesem Betriebs- und Wartungshandbuch eingebaut und in Betrieb genommen werden.

**Die Unterwassermotor-Pumpe darf nur im einwandfreien und betriebsbereiten Zustand wieder eingeschaltet werden.**

### 8.4. Entsorgung

#### 8.4.1. Betriebsmittel

Öle und Schmierstoffe in geeigneten Behälter auffangen und vorschriftsmäßig gem. Richtlinie 75/439/EWG und Erlasse gem. §§5a, 5b AbfG bzw. laut lokalen Richtlinien entsorgen.

Wasser-Glykol-Gemische entsprechen der Wassergefährdungsklasse 1 gemäß VwV-wS 1999. Beim Entsorgen die DIN 52 900 (über Propandiol und Propylenglykol) bzw. lokale Richtlinien beachten.

#### 8.4.2. Schutzkleidung

Die bei Reinigungs- und Wartungsarbeiten getragene Schutzbekleidung nach Abfallschlüssel TA 524 02 und EG-Richtlinie 91/689/EWG bzw. laut lokalen Richtlinien entsorgen.

#### 8.4.3. Information zu Sammlung von gebrauchten Elektro- und Elektronikprodukten

Die ordnungsgemäße Entsorgung und das sachgerechte Recycling dieses Produkts vermeiden Umweltschäden und Gefahren für die persönliche Gesundheit.



#### HINWEIS:

Verbot der Entsorgung über den Hausmüll!

In der Europäischen Union kann dieses Symbol auf dem Produkt, der Verpackung oder auf den Begleitpapieren erscheinen. Es bedeutet, dass die betroffenen Elektro- und Elektronikprodukte nicht mit dem Hausmüll entsorgt werden dürfen.

Für eine ordnungsgemäße Behandlung, Recycling und Entsorgung der betroffenen Altprodukte, folgende Punkte beachten:

- Diese Produkte nur bei dafür vorgesehenen, zertifizierten Sammelstellen abgeben.
- Örtlich geltende Vorschriften beachten!

Informationen zur ordnungsgemäßen Entsorgung bei der örtlichen Gemeinde, der nächsten Abfallentsorgungsstelle oder bei dem Händler erfragen, bei dem das Produkte gekauft wurde. Weitere Informationen zum Recycling unter [www.wilo-recycling.com](http://www.wilo-recycling.com).



## 9. Instandhaltung

Reparaturen am Motor oder ein Austauschen der Motorfüllung ist nur durch den Wilo-Kundendienst möglich.

## 10. Störungssuche und -behebung

Um Sach- und Personenschäden bei der Beseitigung von Störungen am Aggregat zu vermeiden, beachten:

- Eine Störung nur dann beseitigen, wenn dazu qualifiziertes Personal verfügbar ist, d. h. die einzelnen Arbeiten sind von geschultem Fachpersonal durchzuführen, z. B. elektrische Arbeiten müssen vom Elektrofachmann durchgeführt werden.
- Das Aggregat immer gegen unbeabsichtigtes Wiederanlaufen sichern, durch Wegschalten vom Stromnetz. Treffen Sie geeignete Vorsichtsmaßnahmen.
- Gewährleisten Sie jederzeit die Sicherheitsabschaltung des Aggregates durch eine zweite Person.
- Sichern Sie bewegliche Teile, damit sich niemand verletzen kann.
- Eigenmächtige Änderungen am Aggregat erfolgen auf eigene Gefahr und entheben den Hersteller von jeglichen Gewährleistungsansprüchen!

### 10.1. Störungen

#### 10.1.1. Störung: Aggregat läuft nicht oder nur verzögert an

1. Unterbrechung in der Stromzuführung, Kurzschluss bzw. Erdschluss an Anschlusskabel und/oder Motorwicklung
  - Anschlusskabel und Motor vom Fachmann prüfen und ggf. erneuern lassen
2. Bei Solarstrombetrieb: Solarpaneele liefern zu wenig Leistung
  - Ausrichtung der Solarpaneele prüfen und falls erforderlich korrigieren
  - Solarpaneele auf Verschmutzung prüfen und falls erforderlich reinigen
  - Bei zu geringer Sonneneinstrahlung aufgrund von Tageszeit oder starker Bewölkung, auf Netzbetrieb oder Generator umschalten oder bessere Witterungsbedingungen abwarten.
3. Auslösen von Sicherungen und/oder Überwachungseinrichtungen
  - Anschlüsse vom Fachmann prüfen und ggf. ändern lassen
  - Sicherungen nach den technischen Vorgaben einbauen bzw. einstellen lassen, Überwachungseinrichtungen zurücksetzen
  - Laufrad auf Leichtgängigkeit prüfen und ggf. reinigen bzw. wieder gangbar machen

**10.1.2. Störung: Aggregat läuft, aber fördert nicht**

1. Kein Fördermedium vorhanden
  - Mediumspegel oder Zulauf prüfen, ggf. Schieber öffnen
  - Zuleitung, Schieber, Ansaugstück, Saugstutzen bzw. Saugsieb reinigen
  - Während der Stillstandszeit entleert sich die Druckleitung; Verrohrung auf Leckage und Rückschlagklappe auf Verschmutzungen prüfen; Fehler beseitigen
2. Laufrad blockiert bzw. abgebremst
  - Aggregat abschalten, gegen Wiedereinschalten sichern, Laufrad freidrehen
3. Defekte Rohrleitung
  - Defekte Teile austauschen

**10.1.3. Störung: Aggregat läuft, die angegebenen Betriebswerte werden nicht eingehalten**

1. Zulauf verstopft
  - Zuleitung, Schieber, Ansaugstück, Saugstutzen bzw. Saugsieb reinigen
2. Laufrad blockiert bzw. abgebremst
  - Aggregat abschalten, gegen Wiedereinschalten sichern, Laufrad freidrehen
3. Luft in der Anlage
  - System entlüften
4. Defekte Rohrleitung
  - Defekte Teile austauschen
5. Unzulässiger Gehalt an Gasen im Fördermedium
  - Rücksprache mit dem Werk
6. Zu starke Wasserspiegelabsenkung während des Betriebs
  - Versorgung und Kapazität der Anlage prüfen

**10.1.4. Störung: Aggregat läuft unruhig und geräuschvoll**

1. Saugstutzen, -sieb und/oder Laufrad verstopft
  - Saugstutzen, -sieb und/oder Laufrad reinigen
2. Laufrad schwergängig
  - Aggregat abschalten, gegen Wiedereinschalten sichern, Laufrad freidrehen
3. Unzulässiger Gehalt an Gasen im Fördermedium
  - Rücksprache mit dem Werk
4. Verschleißerscheinungen
  - Verschlissene Teile austauschen
5. Motorlager defekt
  - Rücksprache mit dem Werk
6. Aggregat verspannt eingebaut
  - Montage überprüfen, ggf. Gummikompensatoren verwenden

### **10.1.5. Weiterführende Schritte zur Störungsbehebung**

Helfen die hier genannten Punkte nicht die Störung zu beseitigen, kontaktieren Sie den Kundendienst. Dieser kann Ihnen wie folgt weiterhelfen:

- Telefonische und/oder schriftliche Hilfestellung durch den Kundendienst
- Vor Ort Unterstützung durch den Kundendienst
- Überprüfung bzw. Reparatur des Aggregates im Werk

Beachten Sie, dass Ihnen durch die Inanspruchnahme gewisser Leistungen unseres Kundendienstes, weitere Kosten entstehen können! Genaue Angaben hierzu erhalten Sie vom Kundendienst.

## **11. Anhang**

### **11.1. Ersatzteile**

Die Ersatzteilbestellung erfolgt über den Hersteller Kundendienst. Um Rückfragen und Fehlbestellungen zu vermeiden, immer die Serien- und/oder Artikelnummer angeben.

**Technische Änderungen vorbehalten!**

|             |                                       |           |              |  |           |
|-------------|---------------------------------------|-----------|--------------|--|-----------|
| <b>1.</b>   | <b>Introduction</b>                   | <b>9</b>  | <b>6.</b>    | <b>Installation</b>                      | <b>23</b> |
| <b>1.1.</b> | About this manual                     | 9         | <b>6.1.</b>  | General                                  | 23        |
| <b>1.2.</b> | Copyright                             | 9         | <b>6.2.</b>  | Installation types                       | 24        |
| <b>1.3.</b> | Subject to changes                    | 9         | <b>6.3.</b>  | Electrical connection                    | 26        |
| <b>1.4.</b> | Warranty                              | 9         | <b>6.4.</b>  | Installation                             | 29        |
|             |                                       |           | <b>6.5.</b>  | Dry-running protection                   | 34        |
| <b>2.</b>   | <b>Safety</b>                         | <b>10</b> | <b>7.</b>    | <b>Commissioning</b>                     | <b>34</b> |
| <b>2.1.</b> | Identification of safety instructions | 10        | <b>7.1.</b>  | Electrical system                        | 35        |
| <b>2.2.</b> | Personnel qualifications              | 12        | <b>7.2.</b>  | Initial commissioning                    | 35        |
| <b>2.3.</b> | Electrical work                       | 12        | <b>7.3.</b>  | Operation                                | 36        |
| <b>2.4.</b> | Monitoring devices                    | 13        | <b>7.4.</b>  | Conduct during operation                 | 36        |
| <b>2.5.</b> | During operation                      | 13        |              |  |           |
| <b>2.6.</b> | Fluids                                | 14        | <b>8.</b>    | <b>Decommissioning/Disposal</b>          | <b>37</b> |
| <b>2.7.</b> | Operator's obligations                | 14        | <b>8.1.</b>  | Temporary shutdown                       | 37        |
|             |                                       |           | <b>8.2.</b>  | Shutdown for maintenance work or storage | 38        |
| <b>3.</b>   | <b>Application/Use</b>                | <b>15</b> | <b>8.3.</b>  | Recommissioning                          | 38        |
| <b>3.1.</b> | Intended use                          | 15        | <b>8.4.</b>  | Disposal                                 | 39        |
| <b>3.2.</b> | Improper use                          | 16        |              |  |           |
|             |                                       |           | <b>9.</b>    | <b>Maintenance and repair</b>            | <b>39</b> |
| <b>4.</b>   | <b>Product description</b>            | <b>16</b> | <b>10.</b>   | <b>Troubleshooting</b>                   | <b>40</b> |
| <b>4.1.</b> | Design                                | 16        | <b>10.1.</b> | Faults                                   | 40        |
| <b>4.2.</b> | How it works                          | 18        |              |  |           |
| <b>4.3.</b> | Monitoring devices                    | 18        | <b>11.</b>   | <b>Appendix</b>                          | <b>42</b> |
| <b>4.4.</b> | Operating modes                       | 18        | <b>11.1.</b> | Spare parts                              | 42        |
| <b>4.5.</b> | Technical data                        | 19        |              |  |           |
| <b>4.6.</b> | Scope of delivery                     | 20        |              |  |           |
| <b>4.7.</b> | Accessories (optionally available)    | 20        |              |  |           |
|             |                                       |           |              |  |           |
| <b>5.</b>   | <b>Transport and storage</b>          | <b>20</b> |              |  |           |
| <b>5.1.</b> | Delivery                              | 20        |              |  |           |
| <b>5.2.</b> | Transport                             | 21        |              |  |           |
| <b>5.3.</b> | Storage                               | 22        |              |  |           |
| <b>5.4.</b> | Return delivery                       | 23        |              |  |           |

## 1. Introduction

### 1.1. About this manual

The installation and operating instructions are an integral part of the product. Read these instructions before all activities and keep them accessible at all times. Strict observance of these instructions is a prerequisite for the intended use and correct handling of the product. Observe all information and markings on the product.

The original operating instructions were written in German. All other languages of these instructions are translations of the original operating instructions.

### 1.2. Copyright

This operating and maintenance manual has been copyrighted by the manufacturer. Under no circumstances may any of the content be reproduced, distributed or used for any competitive purpose without authorization and handed to third parties.

### 1.3. Subject to changes

The manufacturer reserves the right to make technical modifications to the product or individual components. Illustrations used may differ from the original and serve only as example illustrations of the product.

### 1.4. Warranty

For the warranty and warranty period the information in the current "General Terms and Conditions" applies (see: [www.wilo.com/legal](http://www.wilo.com/legal)).

Any deviations must be contractually agreed and shall then be given priority.

#### Warranty claims

Provided that the following points have been adhered to, the manufacturer is obliged to repair any qualitative or constructive defects:

- The defects were reported in writing to the manufacturer within the warranty period.
- Application according to intended use.
- All monitoring devices are connected and were checked before commissioning.

#### Disclaimer

A disclaimer rules out any liability for personal injury, material damage or financial losses. This exclusion of liability follows as soon as one of the following points applies:

- Inadequate configuration due to unsatisfactory or false information provided by the operator or employer
- Non-observance of the installation and operating instructions
- Improper use
- Improper storage or transport
- Faulty installation or dismantling
- Insufficient or incorrect maintenance

- Unauthorized repairs
- Inadequate installation site
- Chemical, electrical or electrochemical influences
- Wear

## 2. Safety

This section contains basic indications which must be observed during the individual phases of life. Failure to observe these installation and operating instructions may endanger people, the environment as well as the product and lead to the loss of any damages claims. A failure to observe may bring about the following dangers:

- Danger to persons due to electrical, mechanical and bacteriological effects as well as electromagnetic fields
- Danger to the environment due to leakage of hazardous substances
- Material damage
- Failure of important functions of the product

**In addition, observe the instructions and safety instructions in the following sections!**

### 2.1. Identification of safety instructions

In these installation and operating instructions, safety instructions are used for material damage and personal injury. These safety instructions are illustrated differently:

- Safety instructions for personal injury start with a signal word, have a corresponding prefixed symbol and are grayed out.



#### **DANGER**

##### **Type and source of danger!**

Impacts of the danger and instructions for prevention.

- Safety instructions for material damage start with a signal word and are represented without a symbol.

---

#### **CAUTION**

##### **Type and source of danger!**

Impacts or information

---

**Signal words**

- **DANGER!**  
Non-compliance causes death or serious injury!
- **WARNING!**  
Non-compliance can cause (serious) injury!
- **CAUTION!**  
Non-compliance can cause material damage or even total loss.
- **NOTICE!**  
Useful information about handling the product

**Symbols**

The following symbols are used in these instructions:



Danger symbol: General hazard



Danger symbol, for example, electrical current



Danger symbol: Risk of cuts



Danger symbol: Risk caused by electromagnetic waves



Danger symbol: Risk of explosion



Danger symbol: Suspended loads



Danger symbol: Risk of falling



Danger symbol: Hot surfaces



Danger symbol: Risk of crushing



Useful information

## 2.2. Personnel qualifications

Personnel must:

- Be informed of the locally applicable accident prevention regulations.
- Have read and understood the installation and operating instructions.  
The personnel must have the following qualifications:
- Electrical work: A qualified electrician must carry out the electrical work.
- Installation/dismantling work: The technician must be trained to handle the necessary tools and required fixation materials for the available installation site.
- Maintenance work: The technician must be familiar with the use of operating fluids and their disposal. Furthermore, the technician must have basic knowledge of engineering.

### Definition “Qualified Electrician”

A qualified electrician is someone with suitable technical training, knowledge and experience who can identify and avoid the dangers associated with electricity.

## 2.3. Electrical work

- A qualified electrician must carry out the electrical work.
- When connecting to the power supply, adhere to the local regulations as well as the provisions of the local energy supply company.
- Before all work, disconnect the product from the power supply and take measures to prevent unauthorized switch-on.
- The personnel are instructed in how to implement the electrical connection as well as the shutdown methods of the product.
- Adhere to the technical information in these installation and operating instructions as well as on the rating plate.
- Ground the product.
- Observe the manufacturer's regulations when connecting to electrical switchgears.
- Immediately replace faulty connection cables. Contact customer service.



#### 2.4. Monitoring devices

The following monitoring devices must be provided by the customer if the pump is connected to a power supply grid:

##### **Circuit breaker**

- Install the circuit breaker in accordance with the manufacturer instructions. Observe local regulations.
- Further protection devices (e.g. overvoltage, undervoltage, or phase-failure relay, etc.) must be provided on-site for sensitive power supplies.

##### **Residual-current device (RCD)**

- Adhere to the regulations of the local energy supply company! We recommend using a residual-current device.
- If persons could come into contact with the product and conductive liquids, secure connection with a residual-current device (RCD).

#### 2.5. During operation

When operating the pump, always follow the locally applicable laws and regulations for work safety, accident prevention, and handling electrical machinery.

The operator must specify a personnel work plan for a safe workflow. All personnel is responsible for ensuring that regulations are observed.

The pump is equipped with moving parts. During operation, these parts rotate in order to pump the fluid. Certain substances in the fluid can result in very sharp edges forming on the moving parts.



##### **WARNING: rotating parts!**

**The rotating parts can crush and sever limbs. Do not reach into the hydraulics or touch the rotating parts when the machine is in operation. Switch off the pump and allow the rotating parts to come to a standstill prior to maintenance and repair work!**

## 2.6. Fluids

Each fluid differs in respect of composition, corrosiveness, abrasiveness, dry matter content, and in many other aspects. Generally, our pumps can be used for many applications. Please note that if requirements change (density, viscosity or general composition), this can also affect many operating parameters of the pump.

If the pump is used in or switched over to a different fluid, observe the following:

- For use in drinking water applications, make sure that all parts that come into contact with the medium are suitable for such use. This must be checked in accordance with the local regulations and laws.

**The pumps must not be used in wastewater and sewage and/or with fluids that are hazardous to health.**

## 2.7. Operator's obligations

- Provide the installation and operating instructions in a language that personnel can understand.
- Ensure the required level of training of personnel for the specified work.
- Provide the required protective equipment and ensure that the personnel wear the protective equipment.
- Ensure that the attached safety and information signs on the product are always legible.
- Instruct personnel in how the system operates.
- Eliminate any potential risks posed by electricity.
- Fit dangerous components within the system with an on-site guard.
- Secure and mark the work area.
- Define a personnel work plan for safe workflow.

Children and persons under 16 years of age or with limited physical, sensory or cognitive capacities are prohibited from handling the product! Persons under 18 years of age must be supervised by a technician!

### 3. Application/Use



#### **DANGER: electrical hazard**

When using the pump in swimming pools or other basins that can be entered, there is a risk of electrocution.

#### **NOTE:**

- Use is strictly forbidden if there are people in the pool or basin!
- If there are no people in the basin, protective measures must be taken according to DIN EN 62638 (or the appropriate national regulations).



#### **RISK of fatal injury from magnetic field!**

The permanently magnetized rotor inside the motor presents an acute danger to persons with pacemakers. Non-observance may result in death or the most serious of injuries.

- Do not open the motor!
- Only allow Wilo customer service to dismantle and install the rotor for maintenance and repair work.
- Persons with pacemakers must observe the general behavioral guidelines applicable to handling electrical devices when working on the pump!



#### **NOTICE:**

The magnets inside the motor do not pose a danger provided the motor is completely mounted. As such, the pump assembly does not pose a special danger to persons with pacemakers, who can safely approach a pump without any restrictions.

#### **3.1. Intended use**

Submersible pumps are suitable for:

- Water supply from boreholes, wells and rainwater storage tanks
- Domestic water supply, sprinkling and irrigation
- Pumping water without long-fiber and abrasive constituents

### Pumping drinking water

When used to pump drinking water, the local guidelines/laws/regulations must be checked to establish whether the pump is suitable for this application.

Pumps do not meet the specifications of the German drinking water regulations (TrinkwV) and they have not been approved as per ACS or local guidelines, such as KTW and elastomer guideline.

### 3.2. Improper use



#### **DANGER – explosive fluids!**

**It is strictly prohibited to pump explosive fluids (gasoline, kerosene etc.). The pumps are not designed for these fluids!**

Submersible pumps must **not be used** for pumping:

- Wastewater
- Sewage/faeces
- Untreated sewage

Intended use also includes observance of these instructions. Any use other than the intended use is regarded as improper use.

## 4. Product description

### 4.1. Design

Fully submersible, multistage submersible pump with integrated non-return valve to supply wastewater and drinking water, available as centrifugal pump in flanged bowl construction (QSI) or progressive cavity pump (QSH).

The unit can be installed vertically or horizontally. The motor is cooled by the pumped fluid. Therefore, the unit must always be operated immersed. The limit values for maximum fluid temperature, minimum flow rate and voltage ranges must be adhered to.

Vertical installation is possible with or without cooling shroud depending on the configuration. In cases of horizontal installation, a cooling shroud must always be provided.

**Fig. 1.: Description of the submersible pump**

|   |                              |   |  |
|---|------------------------------|---|--|
| 1 | Internal frequency converter | 5 | Non-return valve                       |
| 2 | Permanent magnet motor       | 6 | Pressure connection                    |
| 3 | Suction piece                | 7 | Stator tube with eccentric screw (QSH) |
| 4 | Multistage hydraulics (QSI)  | 8 | Support pipe (QSH)                     |

#### 4.1.1. Hydraulics

**The pump is not self-priming, i.e. the fluid must flow in either automatically or with supply pressure and the minimum submersion (2.5 m) must be ensured at all times.**

##### **Actun OPTI-QSI**

Multistage hydraulics with radial impellers in sectional construction. The hydraulics housing, the pump shaft and the impellers are made of stainless steel. The connection on the pressure side is designed as a vertical threaded flange with a female thread and integrated non-return valve.

##### **Actun OPTI-QSH**

Progressive cavity pump featuring eccentric screw within a double-helix rubber stator. The hydraulics housing, the pump shaft and the eccentric screw are made of stainless steel. The connection on the pressure side is designed as a vertical threaded flange with a female thread and integrated non-return valve.

#### 4.1.2. Motor

The drive unit is a stainless, encapsulated permanent magnet motor featuring integrated frequency converter. The permanent magnet motor has been cast hermetically featuring coiling insulated by paint, it has been resin-impregnated and features self-lubricating bearings.

The motor is cooled by the pumped fluid. Therefore, the motor must always be operated immersed. The limit values for maximum fluid temperature and minimum flow velocity must be adhered to.

The integrated frequency converter enables operation with DC power sources. Consequently, the Actun OPTI-QS pump is particularly suitable for operation with solar power. In applications with solar modules the integrated MPPT (Maximum Power Point Tracking) algorithm enables an adaption to the available power to maximize the pumped flow rate (dynamic MPPT).

The connection cable has bare cable ends, is longitudinally watertight and is connected to the motor by a detachable plug.

#### 4.1.3. Motor filling

The motor has been filled ex works with a water-glycol mixture. This filling guarantees that the pump is frost-proof at temperatures down to  $-20\text{ }^{\circ}\text{C}$ .

The motor is designed in such a way that it cannot be filled from outside. The manufacturer alone can fill the motor.

#### 4.1.4. Seal

A mechanical seal has been installed between motor and hydraulics.

#### 4.2. How it works

The pump can be switched on and off using a DC switch that must be provided by the customer. The separate switch means the power supply can be cut if required. The pump need not be switched on or off manually. When the pump is switched on, it operates autonomously and is controlled as well as monitored by the integrated electronics.

Connect the Wilo-QS Stop Module switchgear and additional accessories (float switch, immersion cable) to implement functions such as maintaining the tank fill level at a certain level.

After having switched on the power supply and as soon as the minimum voltage required to operate the motor has been generated, the frequency converter starts up the pump. Depending on the available power provided by the solar panels, the frequency converter generates the maximum available speed.

If the voltage drops below the required minimum value, the frequency converter switches off the pump.

#### 4.3. Monitoring devices

The pumps are equipped with the following monitoring devices:

- Undervoltage
  - Overvoltage
  - Excess current
  - Temperature
  - Dry-running protection with pre-wired water level sensor
- These functions are implemented by the integrated electronics system and do not have to be connected separately.

#### 4.4. Operating modes

##### **Operating mode S1 (continuous duty)**

The pump can operate continuously at the rated load without exceeding the permissible temperature.

**4.5. Technical data**

| Wilo-Actun OPTI-QS...                             |                     |
|---|---------------------|
| Voltage range:                                    | 70-190 VDC          |
| Frequency [f DC]:                                 | 50/60 Hz            |
| Rated power [P <sub>2</sub> ]:                    | See rating plate    |
| Rated speed [n]:                                  | See rating plate    |
| Max. delivery head [H]:                           | See rating plate    |
| Max. volume flow [Q]:                             | See rating plate    |
| Activation types [AT]:                            | Direct              |
| Protection class:                                 | IP68                |
| Insulation class [Cl.]:                           | F                   |
| Operating mode (immersed) [OT <sub>s</sub> ]:     | S1                  |
| Operating mode (non-immersed) [OT <sub>e</sub> ]: | -                   |
| Maximum current consumption [I <sub>max</sub> ]:  | 16 A                |
| Rated motor current [I <sub>N</sub> ]:            | 12 A                |
| Max. switching frequency:                         | 30/h                |
| Max. immersion depth:                             | 150 m               |
| Fluid temperature [t]:                            | 3...35 °C           |
| Max. sand content:                                | 50 g/m <sup>3</sup> |
| Min. flow at motor:                               | 0.2 m/s             |
| OPTI pressure connection                          |                     |
| QSH4.01-02:                                       | Rp 1¼               |
| QSH4.02-01:                                       | Rp 1¼               |
| QSI4.06-04:                                       | Rp 1½               |

**Type key**

|                 |   |
|-----------------|---|
| <b>Example:</b> | <b>Wilo-Actun OPTI-QSH4.02-01</b>   |
| <b>Actun</b>    | Submersible pump product range  |
| <b>OPTI</b>     | Series  |
| <b>QS</b>       | Product type<br>QS = Quick Solar  |
| <b>H</b>        | Hydraulic version<br>H = progressive cavity pump (Helical Rotor)<br>I = stainless steel centrifugal pump (Inox) |
| <b>4</b>        | Rated diameter in inches  |
| <b>02</b>       | Rated volume flow in m <sup>3</sup> /h  |
| <b>01</b>       | Number of steps   |

**4.6. Scope of delivery**

- Submersible pump with flat cable (2.5 m)
- Sealing kit (casting resin cable connector with integrated water level sensor)
- Installation and operating instructions
- Hydraulics for individual installation (QSH only), with required thread adhesive

**4.7. Accessories (optionally available)**

- Cooling shroud
- Motor cable
- Wilo-QS Stop Module switchgear to operate one Wilo-Actun OPTI-QS with enhanced functional scope (connection of one float switch, overvoltage protection)
- All necessary electrical components to set up and operate a solar pump station (photovoltaic cable, DC switch, male MC4 connector, etc.)

**5. Transport and storage****5.1. Delivery**

The shipment must be checked for defects immediately upon receipt (damage, completeness). Document any defects on the freight documentation! The transport company or manufacturer must be notified of any identified defects on the day the shipment was received. Claims reported after this date can no longer be invoked.



## 5.2. Transport



### **WARNING!**

#### **Suspended loads!**

**Persons must not remain under suspended loads!**

**There is a risk of (serious) injury due to falling parts.**

**The load must not be moved over work areas in which persons are present!**



### **WARNING!**

**Head and foot injuries due to a lack of protective equipment!**

**During work there is a risk of (serious) injury.**

**Wear the following protective equipment:**

- **Safety shoes**
- **If lifting equipment is used, a protective helmet must also be worn!**



### **DANGER! Tipping loads!**

**Do not place the unit without having secured it.**

**Risk of injury if the pump tips over!**



### **NOTICE:**

The magnets inside the motor do not pose a danger provided the motor is completely mounted. As such, the pump assembly does not pose a special danger to persons with pacemakers, who can safely approach a pump without any restrictions.

Only the appropriate and approved lifting gear, transportation and hoisting gear may be used. These must have sufficient load-bearing capacity to ensure that the pump can be transported safely. If chains are used, they must be secured against slipping.

The personnel must be qualified for the tasks and must follow all applicable national safety regulations during the work.

The pumps are delivered by the manufacturer or shipping agency in suitable packaging.

This normally precludes the possibility of damage occurring during transportation and storage. The packaging must be stored in a safe place for reuse if the product is frequently used at different locations.

### 5.3. Storage

Newly supplied submersible pumps are prepared so that they can be stored for at minimum 1 year. The pump must be cleaned thoroughly before it is put into temporary storage.

Observe the following for storage:

- Place the pump on a firm surface and secure it against slipping and falling over. Submersible pumps can be stored vertically or horizontally. If pumps are stored horizontally, ensure that they do not bend.

**Otherwise, impermissible bending stress can arise in the hydraulics and the pump may be damaged. Support the hydraulics accordingly to prevent damage!**



**DANGER! Tipping loads!**

**Do not place the unit without having secured it.**

**Risk of injury if the pump tips over!**

- New Wilo-Actun OPTI-QS submersible pumps can be stored in temperatures between  $-20\text{ }^{\circ}\text{C}$  and  $50\text{ }^{\circ}\text{C}$ . The storage area must be dry. We recommend a frost-proof room for storage with a temperature between  $5\text{ }^{\circ}\text{C}$  and  $25\text{ }^{\circ}\text{C}$ .
- The submersible pump must not be stored in rooms in which welding work is carried out, because the resulting gases or radiation can damage the elastomer components and coating.
- The pump's suction and pressure connections must be permanently sealed to prevent contamination.
- All connection cables must be protected against kinking, damage, and moisture ingress.



**DANGER: electricity!**

**Damaged connection cables can cause fatal injury!**

**Defective cables must be replaced by a qualified electrician immediately.**

**CAUTION: beware of moisture!**

**Moisture penetrating the cable will damage both the pump and the cable. For this reason, never immerse the cable end in the fluid or any other liquid.**

- The submersible pump must be protected from direct sunlight, heat, dust and frost.
- If the submersible pump has been stored for a long period of time, it must be cleaned of impurities such as dust and oil residue before commissioning. Check the impellers to make sure they run smoothly.

**Note:**

Elastomer parts and coatings become brittle over time. If the product is to be stored for longer than 6 months, we recommend checking these parts and replacing them as necessary. Consult the manufacturer in this regard.

- If the storage period exceeds one year, we recommend removing rotating parts and checking their correct condition and function. Also connect the pump to the power supply without starting up the motor. For this purpose, the water level sensor must have been removed completely from the fluid to prevent a motor start. Connect the unit to the power supply to charge the electrolyte capacitors of the installed frequency converter.

**CAUTION: beware of moisture!**

**Moisture penetrating the cable will damage both the pump and the cable. For this reason, never immerse the cable end in the fluid or any other liquid.**

**5.4. Return delivery**

Pumps that are returned to the factory must be properly packaged. This means that impurities have been removed from the pump and that it has been decontaminated if used with fluids that are hazardous to health.

For shipping, the parts must be packed in tear-proof plastic bags of sufficient size in such a manner that they are tightly sealed and leak proof. Furthermore, the packaging must protect the pump from damage during transportation. If you have any questions, please contact the manufacturer!

**6. Installation**

Observe the following to prevent damage to the product or serious injury during installation:

- Installation work – assembly and installation of the submersible pump – may only be carried out by qualified persons. The safety instructions must be followed at all times.
- The submersible pump must be inspected for transport damage before any installation work is carried out.

**6.1. General**

In the event of pumping through longer pressure pipes (particularly in the case of longer ascending pipes), pressure surges can occur.

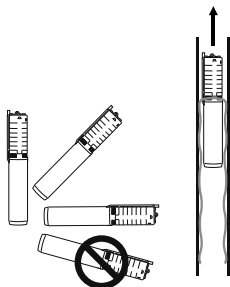
Pressure surges can result in destruction of the pump/system and noise pollution due to valves opening and closing suddenly. Water hammers can be reduced or prevented by applying suitable measures (e.g. non-return valves with an adjustable closing time, electrically actuated shut-off devices, special routing of the pressure pipe).

Observe the minimum water submersion when using level control devices. It is imperative to prevent trapped air in the hydraulics housing and the pipe system and remove any trapped air using suitable ventilation systems. Protect the submersible pump from frost.

## 6.2. Installation types

- Vertical stationary installation, immersed. If the submersible pump is not installed in a well, it is necessary to install a cooling shroud.
- Horizontal stationary installation, immersed – only in conjunction with a cooling shroud!

**The pressure output of the submersible pump must always be above the horizontal axle!**



**Examples of installation with solar power supply (Fig. 2)**

**Fig. 2.: Installation with solar power supply**

|   |                                 |   |  |
|---|---------------------------------|---|--|
| 1 | Actun OPTI-QS..                 | 5 | Water tank                                     |
| 2 | Solar panel                     | 6 | Float switch                                   |
| 3 | Connection cable (power supply) | 7 | QS Stop Module switchgear (optional accessory) |
| 4 | Pressure pipe                   |   |  |

### Preparing QSH version (Fig. 3)

The Actun OPTI-QSH pump (version with eccentric screw) is delivered in disassembled state to guarantee easy and safe shipping.

Fig. 3.: Actun OPTI-QSH single components (Fig. 3a)

|   |                                   |   |                      |
|---|-----------------------------------|---|----------------------|
| 1 | Stator tube with non-return valve | 3 | Flexible drive shaft |
| 2 | Eccentric shaft                   | 4 | Support pipe         |

Required to correctly assemble single components:

- M17 open-end wrench (Fig. 3b, item 1)
- M10 open-end wrench (Fig. 3b, item 2)
- Thread adhesive (within scope of delivery) (Fig. 3b, item 3)

#### Assembly

1. Apply thread adhesive to the female thread of the eccentric screw (Fig. 3c).
2. Manually screw on the eccentric shaft onto the flexible drive shaft (Fig. 3d).
3. Tighten the eccentric shaft using the M17 open-end wrench and in this process use the M10 open-end wrench to counter on the flexible drive shaft (Fig. 3e).
4. Apply thread adhesive to the female thread of the stator tube (Fig. 3d).
5. Coat the eccentric screw with clean water (Fig. 3g).

**CAUTION: beware of damage!**

**It is necessary to coat with clean water so it is possible to slide on the stator.**

**In any other case the friction resistance between rubber stator and eccentric screw would prevent sliding on the progressive cavity or cause damage. Do not apply adhesive to the eccentric screw!**

6. Manually slide the stator tube over the eccentric shaft and slide onto the connecting pipe (Fig. 3h).
7. Position the pump wrench on the non-return valve and tighten the stator tube by hand to fasten the connection (Fig. 3i).

**CAUTION: beware of damage/malfunctions!**

**Wait a minimum of 60 minutes before starting up the pump (Fig. 3j).**

**In any other case threads may come loose and cause malfunctions or damage to the pump.**

### 6.3. Electrical connection



#### **RISK of fatal injury due to electrocution!**

**Incorrect electrical connections can cause fatal electric shocks. Electrical connections may only be carried out by a qualified electrician approved by the local energy supply company, in accordance with locally applicable regulations.**

- The mains connection current and voltage must be as stated on the rating plate.
- Connect the connection cable in accordance with the applicable standards and regulations and according to the conductor assignment.
- Any available monitoring devices must be connected and tested to ensure that they are working properly.
- Earth the submersible pump according to the regulations. Units that are permanently installed must be grounded in compliance with nationally applicable standards.
- If a separate protective ground conductor connection is available, it must be connected to the marked drilled hole or ground terminal (⊕) using a suitable screw, nut, toothed lock washer, and flat washer. The cross section of the cable for the protective ground conductor must comply with the local regulations.
- A power supply separator **must** be provided by the customer!
  - Main switch for connection to a power supply grid
  - DC switch for operation with photovoltaics systems
- We recommend using a residual-current device (RCD).
- Switchgear units must be purchased as accessories.

#### 6.3.1. Extending cable

The pump is delivered ex works with a connected connection cable for the power supply. The connection cable must be extended to the required length on site prior to installation to suit the available space in the borehole using the enclosed sealing kit. The sealing kit is intended to extend round cables.

**Observe the minimum diameter of the connection cable required for extension regardless of the individual wire cross-section for connection:**

- **12 mm for the connection cable intended for power supply (large hole in the casting mold)**

**Compliance with the minimum diameter prevents escaping sealing resin during casting.**

#### **Sealing kit, scope of delivery**

- 4 crimp connectors; yellow, for connection cables from 4 mm<sup>2</sup> (AWG 11) to 6 mm<sup>2</sup> (AWG 9)

- 4 crimp connectors; blue, for connection cables from 1.5 mm<sup>2</sup> (AWG 15) to 2.5 mm<sup>2</sup> (AWG 13)
- 3 crimp connectors; red, for signal cable – **not relevant to Actun OPTI-QS.**  
The pump does not feature a signal connection!
- 1 casting mold with mold lid
- 1 container with casting resin (250 ml)
- 1 container with hardening fluid (100 ml)
- 1 wooden spatula for mixing

**Using the sealing kit (Fig. 4)**

**Fig. 4.: Using the sealing kit**

|   |  |   |                                     |
|---|--|---|-------------------------------------|
| 1 | Connection cable on pump side (power supply) | 5 | Crimp connector                     |
| 2 | Connection cable (power supply)              | 6 | Casting mold                        |
| 3 | Mold lid                                     | 7 | Casting resin mixture with hardener |
| 4 | Water level sensor                           | – | –                                   |

The pump cable has been prepared ready for installation and casting ex works. In this context, the water level sensor has already been connected to the pump cable and the mold lid has been positioned over the water level sensor.

**Do not bend the water level sensor during the following steps to prevent damage or change its position within the mold lid!**

1. Insert the power supply connection cable through the large hole in the base of the casting mold until the end protrudes from the casting mold by approximately 100 mm.
2. Strip 50 mm of the cable sheaths on the connection cable.
3. Cut the individual wires of pump and connection cables to the specified lengths so that associated, individual wires correspond accordingly.
4. Strip the ends of individual wires.
5. Connect the individual wires of pump and connection cables using the correspondingly matching crimp connectors. Check that the connection is secure.
6. Add the full quantity of hardener to the casting resin and carefully stir using the enclosed wooden spatula.
7. Bring the casting mold to an upright position (connection cable at the bottom, pump cable at the top) and secure it in this position so that the casting mold cannot tip over. In this process, do not squeeze the casting mold.
8. Shake the casting resin mixture into the casting mold up to a fill level of approximately 10 mm below the mold opening.
9. Evenly pull the connection cable through the base of the casting mold until the mold lid seals the casting mold. In this process, hold the pump cable and carefully feed it through.

**Make sure the water level sensor is not pulled into the casting mold when you are pulling through connection cables!**

10. Secure the pump cable so that no pressure is applied to the mold lid and it has been positioned evenly on the casting mold.
11. If necessary wipe escaped casting resin from the connection cable.
12. Leave the casting resin mixture to harden for a minimum of 3 hours (at ambient temperatures  $\geq 16\text{ }^{\circ}\text{C}$ ) without moving the casting mold.

**Once you have completed this step, check that the connections are not damaged and check the earthing duct. Measure the resistance between the motor housing / pump and the ground terminal of the cable connection and check that it is below  $3\ \Omega$ .**

Once again measure the insulation resistance prior to connecting the connection cable to the switchbox / main switch. This way, you can identify damage caused during installation.

- Use an insulation tester (measuring voltage is 500 V) to measure the resistance of the connection cable.
- The resistance must not fall below the following values during initial commissioning:
  - Power supply connection cable: min. 100 M $\Omega$

**If the insulation resistance is too low, it is possible that moisture has penetrated into the cable and/or the motor. Do not connect the pump. Consult the manufacturer!**

If the insulation resistance is OK, connect the unit to the mains supply by connecting the connection cable to the switchbox.

**Electrical connections may only be made by a qualified electrician!**

### 6.3.2. Wilo-Actun OPTI-QS electrical connection (Fig. 5)

Fig. 5.: Wilo-Actun OPTI-QS connection cable

| Item | Wire color   | Connection                             |
|------|--------------|--|
| 1    | Black        | Negative terminal (-)                  |
| 2    | Red          | Positive terminal (+)                  |
| 3    | Black        | Water level sensor (already connected) |
| 4    | Yellow/green | Earthing                               |



#### 6.4. Installation



##### **DANGER: heights!**

**When installing the pump and its accessories, work is sometimes performed directly at the edge of the well or tank. Carelessness and/or wearing inappropriate clothing may result in a fall. There is a risk of fatal injury! Take all safety precautions to prevent a fall.**

Observe during pump installation:

- This work must be carried out by qualified personnel and electrical work must be carried out by an electrician.
- The operating space must be clean, free of coarse solids, dry, frost-free and, if necessary, decontaminated. It must also be suitable for the particular pump. There must be sufficient water inflow for the submersible pump's maximum output in order to prevent dry run and/or air intake.
- When working in tanks, wells or boreholes, a second person must be present for safety reasons. If there is a risk of toxic or asphyxiating gases building up, the necessary precautions must be taken.
- Ensure that lifting equipment can be set up without any trouble, since this is required for installing and dismantling the pump. It must be possible to reach the pump safely in its operating and storage locations using the lifting equipment. The set-down location must have a solid bearing surface. The lifting gear must be attached to the defined lifting eyes to transport the pump. When using chains, these must be connected to the lifting eyes using a shackle. Lifting gear must be technically approved.
- Connection cables must be routed in such a way that safe operation and easy installation/dismantling are possible at all times. Do not carry or pull the pump by the connection cable.

The pump is delivered ex works with a connected connection cable for the power supply. The connection cable must be extended to the required length on site **prior to installation** to suit the available space in the borehole using the enclosed sealing kit (see Section 6.5.1).

Check the cable cross-section used and the routing type chosen. Make sure the available cable length is sufficient.

- Observe the corresponding protection class when using switchgear. As a rule, install switchgear overflow-proof.
- Structural components and foundations must be of sufficient stability in order to allow the product to be fixed securely and functionally. The end user or the supplier is responsible for the provision of the foundations and their suitability in terms of dimensions, stability, and strength.

- Check that the available consulting documents (installation plans, operating space configuration, feed conditions) are complete and correct.
- Observe all regulations, rules and laws for working with heavy and under suspended loads. Wear appropriate protective clothing!
- Observe the locally applicable accident prevention and safety regulations of professional and trade associations.



## NOTICE:

- To achieve the necessary cooling, the pump must always be immersed when in operation. Ensure minimum water submersion at all times!
- Do not use an additional non-return valve on the pressure side. This would result in system malfunction.

#### 6.4.1. Vertical pump installation

In this installation method, the submersible pump is installed directly on the ascending pipe. The installation depth is determined by the length of the ascending pipe. In narrow well shafts, a centring device must be used because the pump must not come into contact with the walls of the well as this could damage the cable and pump. Use hoisting gear with sufficient bearing capacity.

The motor must not sit on the bottom of the well as this can lead to tensions and slagging of the motor. This would mean that heat dissipation is no longer guaranteed and the motor could overheat.

In addition, the pump should not be installed at the same height as the filter pipe.

The intake current can draw up sand and solid material, which would mean that the motor cooling is no longer guaranteed. This would also result in increased wear of the hydraulics. To prevent this, it may be necessary to use a cooling shroud or install the pump in the vicinity of unperforated well casings.

#### Installation with threaded pipes

Fig. 6.: Installation

|   |                    |    |   |
|---|--------------------|----|---|
| 1 | Unit               | 7  | Square timber (2x)                            |
| 2 | Ascending pipe     | 8  | Cable clip                                    |
| 3 | Supporting clamp   | 9  | Mounting bracket                              |
| 4 | Lifting equipment  | Ls | Static water level<br>(pump not in operation) |
| 5 | Connection cable   | Ld | Dynamic water level<br>(pump in operation)    |
| 6 | Minimum submersion |    |   |

**NOTICE:**

Observe the following prior to installing threaded pipes:

- The threaded pipes must be screwed into each other leak-tight and firmly. To achieve this, wrap the threaded pin with hemp or Teflon tape.
  - When screwing in the pipes, make sure that the pipes are aligned (not tilted) to ensure that the thread is not damaged.
  - Observe the submersible pump's direction of rotation and use suitable threaded pipes (right-hand or left-hand thread) so that they do not come loose by themselves.
  - Threaded pipes must be secured against inadvertently coming loose.
13. Extend the connection cable installed ex works according to the space available in the borehole. For this purpose, use the enclosed sealing kit to extend by the required length.
  14. Fit the first pipe to the pressure connection of the of the pump. Screw together all necessary pipes if only few pipes are required and the lifting equipment has reached a sufficient height.
  15. Fit a mounting bracket to the pressure connection of the respective last pipe and fit a supporting clamp below the flange.  
**Make sure that the cable is not damaged by the supporting clamp. The cable must always be routed outside the supporting clamp!**
  16. Secure the lifting equipment to the mounting bracket and lift the complete unit.
  17. Swivel the unit over the borehole and slowly lower it.  
**Make sure the cable and well walls are not damaged!**
  18. Route the connection cable along the piping. Always fasten the cable below and above a pipe adaptor using a cable clip.
  19. Place two square timbers over the well shaft. Lower the unit until the supporting clamp is resting on the square timbers.
  20. If necessary, connect an additional pipe and repeat the process until the pump has been positioned at the required depth.
  21. Disassemble the mounting bracket from the pressure pipe and fit the well closure (e.g. well cover) on the discharge pipe.

**WARNING: danger of crushing!**

**During installation the entire weight is resting on the lifting equipment and the bearer cable may be subject to tension. This can result in severe crushing! Before disassembling the mounting bracket, make sure that the bearer cable is NOT under tension.**

22. Fasten the lifting equipment to the well closure and hoist the entire unit (consisting of the pump, piping and well closure).

23. Remove the supporting clamp, square timbers and guide the connection cable to the outside through the well closure.
24. Place the unit on the well and fasten the well closure.
25. Fit the pressure pipe to the tap on the well closure and route the connection cable to the switchbox.

### Installing piping for deep wells

Long piping is needed for deep wells. With lengths of 10 m or more, impermissible bending stress may occur when lifting the piping and it may become damaged.

To prevent this, the piping must be installed successively in short lengths.

To do this, the individual sections (recommendation: max. 3 m) are lowered into the borehole and installed one after the other. This way, longer piping can be installed for deep wells without any problems.



#### NOTICE:

Metal pressure pipes must be integrated into equipotential bonding according to the locally applicable regulations and approved rules of technology:

- In this process, make sure the contacts are connected across an area that is as large as possible and guarantee a low-resistance connection!

### Installing flexible piping

The pump can also be used with flexible piping (e.g. hoses). In this case, the piping is fitted to the pressure connection and then lowered into the borehole together with the pump.

Observe the following in the process:

- Nylon or stainless steel guys are used to lower the pump.
- The guy must have sufficient bearing capacity for the complete system (pump, piping, cable, water column).
- The guy must be fastened to the attachment points (eyelets) provided on the pressure port for that purpose. If these attachment points are not available, an intermediate flange containing suspension points must be installed.



#### **DANGER due to improper fixation.**

**The guy must not be wound around the pressure port or affixed to the piping. This could result in slipping or the piping might become separated.**

**There is an increased risk of injury! Always attach the guy to the specified attachment points!**

#### 6.4.2. Horizontal pump installation

This installation method is only permissible in conjunction with a cooling shroud. In this process, the pump is directly installed in the water tank / reservoir and flanged to the pressure pipe. The cooling shroud's supports have to be installed at the specified distance in order to prevent bending of the unit. For more information, see the installation and operating instructions for the cooling shroud in question.

**The connected piping must be self-supporting, i.e. it must not be supported by the unit.**

In the case of horizontal installation, the pump and piping are installed separately. Make sure that the pressure connection for the pump and the pressure connection for the piping are at the same height.

1. Drill the fixation holes for the support into the floor of the operating space (tank/reservoir). See the relevant instructions for information about the anchor bolts, distances between holes and size of holes. Pay attention to the required tightness of screws and anchors.
2. Fasten the supports to the floor and move the pump into the correct position using suitable hoisting gear.
3. Fasten the pump to the supports with the fixation material provided and make sure the rating plate is facing upward.
4. Once the pump has been firmly installed, the pipe system can be mounted or a pipe system installed previously can be attached. Make sure that the pressure connections are at the same height.
5. Connect the discharge pipe to the pressure connection. The threaded connection must be sealed. Make sure that the pipe system was installed vibration-free and stress-free (if necessary, use elastic adaptors).
6. Route cables in such a way that they do not pose a danger to anyone (maintenance personnel, etc.) at any time (during operation, during maintenance work, etc.). The connection cable must not be damaged. The electrical connections must be carried out by an authorized expert.

## 6.5. Dry-running protection

Fig. 7.: Positioning the water level sensor

|   |                    |   |  |
|---|--------------------|---|--|
| 1 | Unit               | A | Water level sensor identifies: Water available |
| 2 | Water level sensor | 8 | Water level sensor identifies: No water        |

Submersible pumps are cooled by the fluid. Therefore, the motor must always be immersed. In addition, it is also important to ensure that no air enters the hydraulics housing. The pump must therefore always be immersed in the fluid up to the top edge of the hydraulics housing. For optimum operational reliability, we recommend installing a dry-running protection system.

In the event of installation of the water level sensor on the ascending pipe, make sure that it is not exposed to water running down the ascending pipe. **Use a suitable well cover to protect the ascending pipe from penetrating rainwater!**

### Automatic restart after dry run

The motor immediately stops if dry-running protection is triggered. The integrated electronics system attempts to restart the motor at 5-minute intervals until correct operating conditions have been re-established.

## 7. Commissioning

The “Commissioning” section contains all the important instructions for the operating personnel for starting up and operating the pump.

The following general conditions must always be met and checked:

- Installation type, including cooling (does a cooling shroud have to be installed?)
- Minimum water submersion / Max. immersion depth

**These general conditions must also be checked after a long period without operation, and any defects detected must be repaired!**

Always keep this manual either by the pump or in a place specially reserved for it, where it is accessible for the entire operating personnel at all times.

In order to prevent damage or serious injury when commissioning the pump, the following must be observed:

- Commissioning of the pump may only be carried out by qualified and trained personnel in accordance with the safety instructions.
- All persons working on or with the pump must have received, read, and understood this operating and maintenance manual.
- All safety devices and emergency cut-outs must be connected and checked to ensure that they work properly.
- Electrical and mechanical adjustments must be made by qualified personnel.
- The pump is suitable for use under the specified operating conditions.

**In general, people must be kept out of the working area of the pump. No persons are allowed in the work area during start-up or operation.**

- Make sure a second person is present at all times when you are working in wells and tanks. Adequate ventilation must be ensured if there is danger of toxic gases forming.

### 7.1. Electrical system

Connect the pump and install the connection cables as described in the “Installation” section and in accordance with the VDE guidelines and applicable national regulations.

- The pump must be properly protected and earthed.
- Ensure all monitoring devices are connected and have been tested.
- A power supply separator (main switch or DC switch for operation with photovoltaics systems) **must** be provided on site!



**RISK of fatal injury due to electrocution!**  
**Improper electrical connections can lead to fatal electrical shocks. Electrical connections may only be carried out by a qualified electrician approved by the local energy supply company, in accordance with locally applicable regulations.**

#### Direction of rotation control

The motor is checked and adjusted in the factory to ensure that the direction of rotation is correct (matches Wilo hydraulics).

**CAUTION! Risk of damage to the product!**  
**The connection must be made according to the wiring markings (see Fig. 5!)**  
**Incorrectly assigning wires may result in irreparable damage!**

### 7.2. Initial commissioning

Check the following prior to initial commissioning:

- The pump was installed and connected correctly.
- Insulation check was carried out.
- For applications in closed pipe systems:  
The system has been vented and flushed.

### 7.2.1. Venting the pump and piping (for closed pipe systems)

- Open all slide valves in the pressure pipe.
- Switch on the power supply (main switch or DC switch, see Section 6.5). Depending on the available supply voltage (mains operation or solar power supply) the pump now operates at maximum delivery rate.

**The air escapes through the corresponding air vent valves. If air vent valves have not been installed, check the taps so the air can escape here!**

- Once the pump and pipe system have been vented, once again disconnect the pump from the power supply and close any potentially open taps.

## 7.3. Operation

### 7.3.1. Before switching on

Check the following prior to switching on the submersible pump:

- Proper and secure cable routing (e.g. no loops)
- Firm fit of all components (pump, piping, etc.)
- Operating conditions:
  - Fluid temperature
  - Immersion depth
- Open all the gate valves in the pressure pipe. The pump must not be switched on when the slide valves are throttled or closed.

### 7.3.2. Switching on

- Switch on the power supply (DC switch, see Section 6.5). If the supply voltage is available, the pump automatically switches on and off as per the operating conditions.

### 7.3.3. After having switched on

After having switched on the power supply and as soon as the minimum voltage required to operate the motor has been generated, the frequency converter starts up the pump. Depending on the available power provided by the solar panels, the frequency converter generates the maximum available speed.

If the voltage drops below the required minimum value, the frequency converter switches off the pump.

## 7.4. Conduct during operation

When operating the pump, always follow the locally applicable laws and regulations for work safety, accident prevention, and handling electrical machinery. Operators must clearly specify staff activities to guarantee safe operating processes. All personnel is responsible for ensuring that regulations are observed.

The pump is equipped with moving parts. During operation, these parts rotate in order to pump the fluid. Certain substances in the fluid can result in very sharp edges forming on the moving parts.



**WARNING: rotating parts!**

**The rotating parts can crush and sever limbs. Do not reach into the hydraulics or touch the rotating parts when the machine is in operation. Switch off the pump and allow the rotating parts to come to a standstill prior to maintenance and repair work!**

The following must be checked at regular intervals:

- Operating voltage (permissible deviation +/- 5 % of the rated voltage)
- Frequency (permissible deviation +/- 2 % of the rated frequency)
- Current consumption (permissible deviation between phases is a maximum of 5 %)
- Switching frequency and switching pauses (see technical data)
- Minimum water submersion
- Quiet and low-vibration running
- Gate valves in the pressure pipe must be open.

## 8. Decommissioning/Disposal

All work must be carried out with the greatest care.

Proper protective clothing is to be worn.

When carrying out work in wells and/or tanks, the respective local protection measures must be observed in all cases. A second person must be present for safety reasons.

Auxiliary lifting devices in technically perfect condition and officially certified lifting gear must be used to lift and lower the pump.

**RISK of fatal injury due to malfunction!**

**Lifting gear and lifting devices must be in a perfect technical condition. Work may only commence if the lifting device has been checked and found to be in perfect working order. If it is not inspected, fatal injuries may result!**

### 8.1. Temporary shutdown

For this type of shutdown, the pump remains installed and is not cut off from the electricity supply. In the event of temporary shutdown the pump must remain completely immersed so that it is protected from frost and ice. Ensure that the temperature of the fluid and in the operating space does not fall below +3 °C.

This ensures that the pump is always ready for operation. For extended downtime, a regular (monthly to quarterly) 5 minute test run should be carried out.

**CAUTION!**

**Only perform test runs under the proper operating and usage conditions. Never run the machine dry!**

**Failure to observe this provision can lead to irreparable damage!**

**8.2. Shutdown for maintenance work or storage**

- Switch off the system and secure it against being switched on again by unauthorized persons.
- Have a qualified electrician disconnect the pump from the mains.
- Close the slide valves in the pressure pipe after the well cover.  
You can then begin disassembly.

**CAUTION: beware of burns!**

**Housing parts may heat up to well above 40 °C during operation. There is a risk of burns! After switching it off, let the pump cool down to ambient temperature.**

**8.2.1. Removal**

In the case of vertical installation, disassembly takes place in the same way as installation:

- Disassemble the well cover.
- Dismantle the ascending pipe and unit in the reverse order to installation.

**When configuring and selecting lifting equipment make sure that it is adequate to lift the entire weight of piping, pump including connection cables and water column!**

When installed horizontally the water tank / reservoir must be drained completely. Thereafter the pump can be released from the pressure pipe and disassembled.

**8.2.2. Return delivery / Storage**

For shipping, the parts must be packed in tear-proof plastic bags of sufficient size in such a manner that they are tightly sealed and leak proof. The parts may only be shipped by forwarding agents who have been instructed appropriately.

**Please also refer to the “Transport and storage” section.**

**8.3. Recommissioning**

Before recommissioning, the submersible pump must be cleaned of contaminants.

The submersible pump can then be installed and put into operation in accordance with the specifications in this operating and maintenance manual.

**The submersible pump may only be switched on again if it is in proper working order.**

## 8.4. Disposal

### 8.4.1. Operating fluids

Oils and lubricants must be collected in appropriate containers and properly disposed of in accordance with EC Directive 75/439/EEC as well as in compliance with the provisions of sections 5a and 5b of the German Waste Act (AbfG) or the applicable local laws.

Water-glycol mixtures have been categorized as water-polluting class 1 in accordance with VwVwS 1999. When disposing of the unit, adhere to DIN 52 900 (for propanediol and propylene glycol) and/or local guidelines.

### 8.4.2. Protective clothing

Protective clothing worn for cleaning and maintenance work is to be disposed of in accordance with the German Waste Code TA 524 02 and EC Directive 91/689/EEC.

### 8.4.3. Information on the collection of used electrical and electronic products

Proper disposal and appropriate recycling of this product prevents damage to the environment and dangers to your personal health.



NOTICE:

Disposal in domestic waste is prohibited!

In the European Union, this symbol may have been included on the product, the packaging or the accompanying documentation. It means that the electrical and electronic products in question must not be disposed of along with domestic waste.

To ensure proper handling, recycling and disposal of the used products in question, please note the following points:

- Only hand over these products at designated, certified collecting points.
- Observe the locally applicable regulations!

Please consult your local municipal authority, the nearest waste disposal site, or the dealer who sold the products to you for information on proper disposal. For further information on recycling, go to [www.wilo-recycling.com](http://www.wilo-recycling.com).

## 9. Maintenance and repair

Any repairs to the motor or replacement of the motor filling must be carried out by Wilo customer service only.

## 10. Troubleshooting

In order to prevent damage or serious injury when repairing malfunctions on the unit, observe the following:

- Attempt to remedy a fault only if you have qualified staff available. This means that each job must be carried out by qualified personnel. For example, electrical work must be performed by a trained electrician.
- Always secure the unit against an accidental restart by disconnecting it from the mains. Take appropriate safety precautions.
- Always have a second person on hand to ensure the unit is switched off in an emergency.
- Secure moving parts to prevent injury.
- Unsanctioned modifications to the unit are made at the operator's own risk and release the manufacturer from any warranty obligations.

### 10.1. Faults

#### 10.1.1. Fault: The unit will not start or only starts after a delay

1. Electricity supply interrupted, short-circuit or earth fault in the connection cable and/or motor winding
  - Have the motor and connection cable checked by a specialist and replaced if necessary
2. With solar power operation: Solar panels do not generate sufficient power
  - Check the alignment of the solar panels and correct if necessary
  - Check solar panels for dirt and clean if necessary
  - In the event of an insufficient exposure to the sun as a result of the time of day or cloudy skies, switch over to mains operation or a generator or wait for the weather conditions to improve
3. Fuses and/or monitoring devices were triggered
  - Have a specialist inspect the connections and correct them as necessary
  - Install and set miniature circuit breakers according to the technical instructions, reset monitoring devices
  - Check that the impeller runs freely. If necessary clean it and ensure it runs freely again

#### 10.1.2. Fault: Unit is running but not pumping

1. No fluid available
  - Check fluid level or inlet, if necessary open slide valve
  - Clean the supply line, slide valve, suction piece, suction port, or suction strainer
  - During standstill, the pressure pipe drains; check the pipework for leakage and the non-return valve for contaminants; remedy errors
2. Impeller blocked or impaired movement
  - Switch off the unit, secure it against being switched back on again and free the impeller

3. Defective piping
  - Replace faulty parts

**10.1.3. Fault: The unit runs, but not within the specified operating values**

1. Inlet blocked
  - Clean the supply line, slide valve, suction piece, suction port, or suction strainer
2. Impeller blocked or impaired movement
  - Switch off the unit, secure it against being switched back on again and free the impeller
3. Air in the system
  - Vent the system
4. Defective piping
  - Replace faulty parts
5. Inadmissible levels of gas in the fluid
  - Consult the manufacturer
6. Excessive decrease in the water table during operation
  - Check the system's supply and capacity

**10.1.4. Fault: The unit does not run smoothly and is noisy**

1. Suction port, suction strainer, and/or impeller clogged
  - Clean the suction port, suction strainer, and/or impeller
2. Impeller stiff
  - Switch off the unit, secure it against being switched back on again and free the impeller
3. Inadmissible levels of gas in the fluid
  - Consult the manufacturer
4. Signs of wear
  - Replace worn parts
5. Defective motor bearing
  - Consult the manufacturer
6. Unit is installed under tension
  - Check installation, use rubber expansion joints if necessary

**10.1.5. Further steps for troubleshooting**

If the points listed here do not rectify the fault, contact customer service. They will be able to help you in the following ways:

- Telephone or written support from customer service
- On-site support from customer service
- Inspection or repair of the unit at the factory

Please note that you may be charged for some services provided by our customer service. For more details, please contact customer service.

## **11. Appendix**

### **11.1. Spare parts**

Spare parts can be ordered from the manufacturer's customer service. Provide the serial and/or article numbers to avoid return queries and incorrect orders.

**Subject to change without prior notice.**

|           |   |           |            |   |            |
|-----------|---|-----------|------------|---|------------|
| <b>1.</b> | <b>Introduction</b>                       | <b>80</b> | <b>7.</b>  | <b>Mise en service</b>  | <b>105</b> |
| 1.1.      | À propos de cette notice                  | 80        | 7.1.       | Système électrique  | 106        |
| 1.2.      | Propriété intellectuelle                  | 80        | 7.2.       | Première mise en service  | 107        |
| 1.3.      | Réserve de modifications                  | 80        | 7.3.       | Fonctionnement  | 107        |
| 1.4.      | Garantie                                  | 80        | 7.4.       | Comportement à observer pendant le fonctionnement                       | 108        |
| <b>2.</b> | <b>Sécurité</b>                           | <b>81</b> | <b>8.</b>  | <b>Mise hors service/élimination</b>                                    | <b>108</b> |
| 2.1.      | Signalisation de consignes de sécurité    | 81        | 8.1.       | Mise hors service temporaire  | 109        |
| 2.2.      | Qualification du personnel                | 83        | 8.2.       | Mise hors service définitive pour les travaux de maintenance ou pour le |            |
| 2.3.      | Travaux électriques                       | 83        |            | stockage  | 109        |
| 2.4.      | Dispositifs de contrôle                   | 84        | 8.3.       | Remise en service   | 110        |
| 2.5.      | Pendant le fonctionnement                 | 84        | 8.4.       | Élimination   | 110        |
| 2.6.      | Fluides                                   | 85        |            |   |            |
| 2.7.      | Obligations de l'opérateur                | 85        | <b>9.</b>  | <b>Maintenance</b>  | <b>111</b> |
| <b>3.</b> | <b>Utilisation</b>                        | <b>86</b> | <b>10.</b> | <b>Recherche et élimination des pannes</b>                              | <b>111</b> |
| 3.1.      | Applications                              | 86        | 10.1.      | Pannes  | 111        |
| 3.2.      | Utilisation non conforme                  | 87        | <b>11.</b> | <b>Annexe</b>   | <b>113</b> |
| <b>4.</b> | <b>Description du produit</b>             | <b>87</b> | 11.1.      | Pièces de rechange  | 113        |
| 4.1.      | Conception                                | 87        |            |   |            |
| 4.2.      | Description du fonctionnement             | 89        |            |   |            |
| 4.3.      | Dispositifs de contrôle                   | 89        |            |   |            |
| 4.4.      | Modes de fonctionnement                   | 89        |            |   |            |
| 4.5.      | Caractéristiques techniques               | 90        |            |   |            |
| 4.6.      | Étendue de la fourniture                  | 91        |            |   |            |
| 4.7.      | Accessoires (disponibles en option)       | 91        |            |   |            |
| <b>5.</b> | <b>Transport et stockage</b>              | <b>91</b> |            |   |            |
| 5.1.      | Livraison                                 | 91        |            |   |            |
| 5.2.      | Transport                                 | 92        |            |   |            |
| 5.3.      | Stockage                                  | 93        |            |   |            |
| 5.4.      | Renvoi                                    | 94        |            |   |            |
| <b>6.</b> | <b>Installation</b>                       | <b>94</b> |            |   |            |
| 6.1.      | Généralités                               | 94        |            |   |            |
| 6.2.      | Types d'installation                      | 95        |            |   |            |
| 6.3.      | Raccordement électrique                   | 97        |            |   |            |
| 6.4.      | Montage                                   | 100       |            |   |            |
| 6.5.      | Protection contre le fonctionnement à sec | 105       |            |   |            |

## 1. Introduction

### 1.1. À propos de cette notice

La notice de montage et de mise en service fait partie intégrante du produit. Lire cette notice avant d'effectuer un travail quelconque et la conserver à tout instant à portée de main. Le strict respect de cette notice est la condition nécessaire à l'installation et à l'utilisation conformes du produit. Respecter toutes les indications et identifications figurant sur le produit.

La langue de la notice de montage et de mise en service d'origine est l'allemand. Toutes les autres langues de la présente notice sont une traduction de la notice de montage et de mise en service d'origine.

### 1.2. Propriété intellectuelle

Le fabricant jouit des droits de propriété intellectuelle sur cette notice de montage et de mise en service. La reproduction de son contenu, quelle qu'en soit la forme, est interdite. Elle ne doit être ni diffusée ni utilisée à des fins destinées à la concurrence, ni être transmise à un tiers.

### 1.3. Réserve de modifications

Le fabricant se réserve le droit d'effectuer des modifications techniques sur le produit ou ses composants individuels. Les figures utilisées peuvent différer du produit original et sont uniquement destinées à fournir un exemple de représentation du produit.

### 1.4. Garantie

Les indications fournies dans les Conditions générales de vente (voir : [www.wilo.com/legal](http://www.wilo.com/legal)) actuelles ont cours de validité quant à la garantie et la période de cette garantie.

Les points divergents doivent être consignés dans le contrat et être examinés en priorité.

#### **Demande de garantie**

Si les points suivants ont été respectés, le fabricant s'engage à réparer tout dommage qualitatif ou constructif :

- Les défauts doivent être signalés par écrit au fabricant dans les délais stipulés dans la garantie.
- L'utilisation doit être conforme à l'usage prévu.
- Tous les dispositifs de contrôle doivent être raccordés et contrôlés avant leur mise en service.



### Exclusion de la garantie

Une exclusion de la garantie exclut toute responsabilité en cas de dommages corporels, matériels ou financiers. Cette exclusion entre en vigueur dès lors que l'un des points suivants s'applique :

- Dimensionnement inadéquat en raison d'indications insuffisantes ou erronées de la part de l'opérateur ou du contractant
- Non-respect de la notice de montage et de mise en service
- Utilisation non conforme
- Stockage ou transport non conforme
- Montage ou démontage erroné
- Entretien insuffisant
- Réparation non autorisée
- Travaux de construction insuffisants
- Influences chimiques, électriques ou électrochimiques
- Usure

## 2. Sécurité

Ce chapitre renferme des consignes essentielles devant être respectées lors des différentes phases de vie de la pompe. La non-observation de cette notice de montage et de mise en service peut constituer un danger pour les personnes, l'environnement et le produit, et entraîne la perte de tout recours en garantie. Une non-observation peut entraîner les dangers suivants :

- Mise en danger des personnes par influences électriques, mécaniques ou bactériologiques ainsi que par des champs électromagnétiques
- Dangers pour l'environnement par fuite de matières dangereuses
- Dommages matériels
- Défaillances de fonctions importantes du produit

**Respecter en outre les instructions et consignes de sécurité dans les autres chapitres !**

### 2.1. Signalisation de consignes de sécurité

Dans cette notice de montage et de mise en service, des consignes de sécurité relatives aux dommages matériels et corporels sont utilisées. et signalées de différentes manières :

- Les consignes de sécurité relatives aux dommages corporels commencent par une mention d'avertissement, sont précédées par un symbole correspondant et sont grisées.



**DANGER**

**Type et source de dangers !**

Conséquences des dangers et consignes pour en éviter la survenue.

- Les consignes de sécurité relatives aux dommages matériels commencent par une mention d'avertissement et sont représentées sans symbole.
- 

**ATTENTION****Type et source de dangers !**

Conséquences ou informations

---

**Mentions d'avertissement**

- **DANGER !**  
Le non-respect présente un risque de mort ou de blessures très graves !
- **AVERTISSEMENT !**  
Le non-respect peut entraîner des blessures (très graves) !
- **ATTENTION !**  
Le non-respect peut causer des dommages matériels, voire une perte totale du produit.
- **AVIS !**  
Remarque utile sur le maniement du produit !

**Symboles**

Les symboles suivants sont utilisés dans cette notice :



Symbole de danger : danger d'ordre général



Symbole de danger, p. ex. relatif au courant électrique



Symbole de danger : risque de coupure



Symbole de danger : danger lié aux ondes électromagnétiques



Symbole de danger : Risque d'explosion



Symbole de danger : charges suspendues



Symbole de danger : risque de chute



Symbole de danger : surfaces brûlantes



Symbole de danger : risque d'écrasement



Remarque utile

## 2.2. Qualification du personnel

Le personnel doit :

- Connaître les dispositions locales en vigueur en matière de prévention des accidents.
- Avoir lu et compris la notice de montage et de mise en service.

Le personnel doit posséder les qualifications suivantes :

- Travaux électriques : les travaux électriques doivent être réalisés par un électricien qualifié.
- Travaux de montage/démontage : le montage/démontage doit être réalisé par un technicien qualifié formé à l'utilisation des outils nécessaires et matériels de fixation requis pour le travail de construction correspondant.
- Travaux d'entretien : le technicien qualifié doit connaître les matières consommables utilisées et leur méthode d'évacuation. En outre, le technicien qualifié doit disposer de connaissances fondamentales en ingénierie mécanique.

### Définition « Électricien »

Un électricien est une personne bénéficiant d'une formation, de connaissances et d'une expérience, capable d'identifier les dangers de l'électricité et de les éviter.

## 2.3. Travaux électriques

- Les travaux électriques doivent être réalisés par un électricien qualifié.
- Respecter les dispositions locales ainsi que les consignes du fournisseur d'énergie lors du raccordement au réseau électrique.
- Avant d'effectuer un travail quelconque, débrancher le produit de l'alimentation électrique et le protéger contre toute remise en service non autorisée.
- Le personnel a été instruit sur le raccordement électrique et connaît les moyens de mise à l'arrêt du produit.

- Respecter les indications techniques figurant dans la présente notice de montage et de mise en service et sur la plaque signalétique.
- Effectuer la mise à la terre du produit.
- Respecter les instructions du fabricant lors du raccordement au tableau électrique.
- Remplacer sans délai les câbles de raccordement défectueux. Consulter le service après-vente.

#### 2.4. Dispositifs de contrôle

Les dispositifs de contrôle suivants sont à fournir par le client si la pompe est raccordée à un réseau d'alimentation électrique :

##### Disjoncteurs

- Installer des disjoncteurs suivant les instructions du fabricant. Respecter les prescriptions locales en vigueur.
- Pour les réseaux sensibles, des dispositifs de sécurité supplémentaires (par exemple un relais de surtension, de sous-tension ou de défaillance de phase, etc.) sont à fournir par le client.

##### Disjoncteur différentiel (RCD)

- Respecter les consignes du fournisseur d'énergie local ! L'utilisation d'un disjoncteur différentiel est recommandée.
- Lorsque des personnes peuvent être en contact avec le produit et des liquides conducteurs, protéger le raccordement à l'aide d'un disjoncteur différentiel (RCD).

#### 2.5. Pendant le fonctionnement

Sur le site d'utilisation, respecter, lors du fonctionnement de la pompe, les lois et réglementations relatives à la sécurité sur le poste de travail, la prévention des accidents et la manipulation des machines électriques.

Afin de garantir la sécurité du déroulement du travail, l'opérateur doit définir les tâches de chaque membre du personnel. L'ensemble du personnel est responsable du respect des dispositions.

La pompe est équipée de pièces mobiles. Pendant son fonctionnement, ces pièces effectuent des mouvements de rotation pour transporter le fluide. Des arêtes très coupantes peuvent se former au niveau des pièces mobiles en raison de certains composants du fluide.



**AVERTISSEMENT contre les pièces en rotation !**  
**Les pièces en rotation peuvent écraser ou couper les membres. Pendant le fonctionnement, ne jamais placer les mains dans le système hydraulique ou sur les pièces en rotation. Avant tous travaux d'entretien ou de réparation, éteindre la pompe et attendre l'arrêt complet des pièces en rotation !**

## 2.6. Fluides

Les fluides se distinguent les uns des autres par leur composition, corrosion, pouvoir abrasif, teneur en matière sèche et par bien d'autres aspects. De manière générale, nos pompes peuvent être utilisées dans de nombreux domaines. De nombreux paramètres de fonctionnement de la pompe peuvent varier suite à une modification des exigences (densité, viscosité, composition générale).

Lors de l'utilisation et/ou du remplacement de la pompe avec un autre fluide, respecter les points suivants :

- Pour une utilisation avec de l'eau potable, toutes les pièces en contact avec le fluide doivent être appropriées pour ce type d'application. Il convient de vérifier la conformité des pièces concernées avec les réglementations et lois locales.

**Il est interdit d'utiliser les pompes dans des eaux usées et chargées et/ou dans des fluides dangereux pour la santé.**

## 2.7. Obligations de l'opérateur

- Mettre à disposition la notice de montage et de mise en service rédigée dans la langue parlée par le personnel.
- Garantir la formation du personnel pour les travaux indiqués.
- Mettre à disposition l'équipement de protection requis et s'assurer que le personnel le porte.
- Maintenir constamment lisible la plaque signalétique et de sécurité présente sur le produit.
- Informer le personnel sur le mode de fonctionnement de l'installation.
- Écarter tout risque d'électrocution.
- Équiper d'une protection de contact à fournir par le client les composants dangereux de l'installation.
- Signaler et sécuriser la zone d'exploitation.
- Afin de garantir la sécurité du déroulement du travail, définir les tâches de chaque membre du personnel.

Tenir à l'écart du produit les enfants et les personnes de moins de 16 ans ou dont les capacités physiques, sensorielles et mentales sont limitées ! Un technicien qualifié doit surveiller toute personne de moins de 18 ans !

### 3. Utilisation



#### **DANGER dû au courant électrique**

Lorsque la pompe est utilisée dans des bassins ou d'autres bassins résistant au passage de personnes, il existe un risque de blessures mortelles dû au courant électrique.

#### **ATTENTION :**

- L'utilisation est strictement interdite si des personnes sont présentes dans le bassin !
- Si aucune personne ne se trouve dans le bassin, des mesures de protection doivent être prises conformément à la norme DIN EN 62638 (ou aux réglementations nationales correspondantes).



#### **RISQUE de blessures mortelles dû au champ magnétique !**

Le rotor à l'intérieur du moteur est soumis à un champ magnétique permanent et représente une source de grave danger pour les personnes avec un stimulateur cardiaque. Le non-respect entraîne la mort ou des blessures graves.

- Ne pas ouvrir le moteur !
- Confier exclusivement le démontage/montage du rotor à des fins d'entretien et de réparation au service après-vente Wilo !
- Lorsque des personnes portant un stimulateur cardiaque travaillent sur la pompe, elles doivent respecter les directives de comportement générales en vigueur pour la manipulation des appareils électriques !



#### **AVIS :**

Les aimants situés à l'intérieur du moteur ne présentent aucun danger tant que le moteur est entièrement monté. Ainsi, la pompe complète ne présente aucun danger particulier pour les personnes portant un stimulateur cardiaque, qui peuvent donc s'en approcher sans restrictions.

#### 3.1. Applications

Les pompes immergées sont appropriées

- Pour la distribution d'eau à partir de forages, de puits et de citernes,
- Pour la distribution d'eau domestique, l'arrosage et l'irrigation,
- Pour le pompage d'eau sans fibres ni matières abrasives.

### Transport d'eau potable

En cas d'utilisation destinée au transport d'eau potable, il convient de vérifier les directives/lois/règlementations locales et de contrôler que la pompe est adaptée à l'usage prévu.

Les pompes ne répondent pas aux prescriptions de l'ordonnance sur l'eau potable TrinkwV et ne possèdent aucune homologation conforme à l'ACS ou aux procédures locales (p. ex. directive KTW et directive sur les produits à base d'élastomères).

### 3.2. Utilisation non conforme



**DANGER dû à des fluides explosifs !  
Le refoulement de produits explosifs (p. ex. l'essence, le kérosène, etc.) est strictement interdit.  
Les pompes ne sont pas conçues pour ces produits !**

**Ne pas utiliser** les pompes immergées pour le pompage de :

- Eaux usées
- Eaux chargées/matières fécales
- Eaux chargées brutes

Le respect de cette notice fait aussi partie de l'utilisation conforme. Toute utilisation sortant de ce cadre est considérée comme non conforme.

## 4. Description du produit

### 4.1. Conception

Pompe immergée multicellulaire à moteur immergé avec clapet antiretour intégré pour le pompage d'eau potable et sanitaire, disponible en pompe centrifuge en montage à empilement (QSI) ou pompe à vis hélicoïdale excentrée (QSH).

Le groupe peut être monté à la verticale ou à l'horizontale. Le refroidissement du moteur est réalisé par le fluide. C'est pourquoi le groupe doit toujours être immergé lors du fonctionnement. Les valeurs limites de la température max. du fluide, la vitesse d'écoulement minimale et les plages de tension doivent toujours être respectées.

Le montage vertical peut être réalisé en fonction du dimensionnement avec ou sans enveloppe de refroidissement. Le montage horizontal doit toujours être accompagné d'une enveloppe de refroidissement.

Fig. 1.: Description de la pompe immergée

|   |                                    |   |                                      |
|---|------------------------------------|---|--------------------------------------|
| 1 | Convertisseur de fréquence interne | 5 | Clapet antiretour                    |
| 2 | Moteur à aimant permanent          | 6 | Raccord côté refoulement             |
| 3 | Embout d'aspiration                | 7 | Tube stator avec vis excentrée (QSH) |
| 4 | Hydraulique multicellulaire (QSI)  | 8 | Tuyau de soutien (QSH)               |

#### 4.1.1. Hydraulique

**La pompe n'est pas autoamorçante, c'est-à-dire que l'alimentation en fluide doit avoir lieu avec une pression d'alimentation ou par ses propres capacités et un niveau minimum (2,5 m) doit toujours être garanti.**

##### **Actun OPTI-QSI**

Hydraulique multicellulaire avec roues radiales en montage à empiement. Le corps hydraulique, l'arbre de pompe et les roues sont en acier inoxydable. Le raccord côté refoulement se présente sous la forme d'une bride taraudée verticale avec un taraudage et un clapet antiretour intégré.

##### **Actun OPTI-QSH**

Pompe à vis hélicoïdale excentrée avec vis excentrée positionnée à l'intérieur d'un stator souple à double hélice.

Le corps hydraulique, l'arbre de pompe et la vis excentrée sont en acier inoxydable.

Le raccord côté refoulement se présente sous la forme d'une bride taraudée verticale avec un taraudage et un clapet antiretour intégré.

#### 4.1.2. Moteur

Un moteur à aimant permanent encapsulé et résistant à la corrosion avec convertisseur de fréquence intégré sert d'entraînement. Le moteur à aimant permanent est scellé hermétiquement avec bobinage isolé au vernis, trempé dans de la résine et à paliers autolubrifiants.

Le refroidissement du moteur est réalisé par le fluide. C'est pourquoi le moteur doit toujours être immergé lors du fonctionnement. Les valeurs limite de la température maximale du fluide et de la vitesse d'écoulement minimale doivent toujours être respectées.

Le convertisseur de fréquence intégré permet un fonctionnement sur sources de courant continu. Par conséquent, la pompe Actun OPTI-QS est particulièrement adaptée au fonctionnement à l'énergie solaire. Dans des applications avec modules solaires, l'algorithme logiciel MPPT (« Maximum Power Point Tracking ») intégré permet d'adapter la puissance disponible afin de maximiser le débit pompé (MPPT dynamique).

Le câble de raccordement possède des extrémités de câble dénudées, est étanche à l'eau dans le sens longitudinal et est raccordé au moteur avec une fiche détachable.

#### 4.1.3. Remplissage du moteur

À la sortie d'usine, le moteur est rempli du mélange eau-glycol. Ce remplissage garantit une protection de la pompe contre le gel, jusqu'à -20 °C.

La construction du moteur ne permet pas un remplissage de l'extérieur. Le remplissage du moteur doit être effectué par le fabricant.

#### 4.1.4. Étanchement

L'étanchement entre le moteur et l'hydraulique est assuré par une garniture mécanique.



#### 4.2. Description du fonctionnement

La pompe peut être mise sous ou hors tension à l'aide d'un contacteur à courant continu à fournir par le client. L'interrupteur séparé interrompt l'alimentation électrique lorsque nécessaire. La pompe ne doit pas être mise sous ou hors tension manuellement. La pompe activée fonctionne de manière autonome, elle est pilotée et contrôlée par le système électronique intégré.

En raccordant un coffret de commande Wilo-QS Stop Module, disponible en accessoire, et des accessoires supplémentaires (interrupteur à flotteur, câble immergé), il est par exemple possible de maintenir le niveau de remplissage d'une cuve au niveau souhaité.

Une fois l'alimentation électrique raccordée et dès que la tension minimale de fonctionnement du moteur est atteinte, le convertisseur de fréquence démarre la pompe. En fonction de la puissance disponible fournie par les panneaux solaires, le convertisseur de fréquence fait fonctionner la pompe à la vitesse de rotation maximale. Si la tension minimale n'est pas atteinte, le convertisseur de fréquence arrête la pompe.

#### 4.3. Dispositifs de contrôle

Les pompes sont équipées des dispositifs de contrôle suivants :

- Sous-tension
  - Surtension
  - Surintensité
  - Température
  - Protection contre le fonctionnement à sec par un capteur de niveau d'eau précâblé
- Ils fonctionnent via le système électronique intégré et ne requièrent donc aucun raccordement distinct.

#### 4.4. Modes de fonctionnement

##### **Mode de fonctionnement S1 (fonctionnement continu)**

La pompe peut fonctionner en continu sous charge nominale sans que la température maximale autorisée ne soit dépassée.

#### 4.5. Caractéristiques techniques

| Wilo-Actun OPTI-QS...                             |                          |
|---|--------------------------|
| Plage de tension :                                | 70 – 190 V CC            |
| Fréquence [f DC] :                                | 50/60 Hz                 |
| Puissance nominale [ $P_2$ ] :                    | Voir plaque signalétique |
| Vitesse nominale [n] :                            | Voir plaque signalétique |
| Hauteur manométrique max. [H] :                   | Voir plaque signalétique |
| Débit max. [Q] :                                  | Voir plaque signalétique |
| Type de branchement [AT] :                        | Direct                   |
| Classe de protection :                            | IP68                     |
| Classe d'isolation [Cl.] :                        | F                        |
| Mode de fonctionnement (immergé) [ $OT_s$ ] :     | S1                       |
| Mode de fonctionnement (non immergé) [ $OT_e$ ] : | -                        |
| Intensité absorbée maximale [ $I_{max}$ ] :       | 16 A                     |
| Courant nominal [ $I_N$ ] :                       | 12 A                     |
| Nombre de démarrages max. :                       | 30/h                     |
| Profondeur d'immersion max. :                     | 150 m                    |
| Température du fluide [t] :                       | 3 à 35 °C                |
| Teneur max. en sable :                            | 50 g/m <sup>3</sup>      |
| Écoulement min. au niveau du moteur :             | 0,2 m/s                  |
| Raccord côté refoulement OPTI                     |                          |
| QSH4.01-02 :                                      | Rp 1¼                    |
| QSH4.02-01 :                                      | Rp 1¼                    |
| QSI4.06-04 :                                      | Rp 1½                    |

### Désignation

|   |   |
|---|---|
| <b>Exemple :</b> Wilo-Actun OPTI-QSH4.02-01 |   |
| <b>Actun</b>                                | Gamme de pompes immergées   |
| <b>OPTI</b>                                 | Gamme   |
| <b>QS</b>                                   | Type de produit<br>QS = Quick Solar   |
| <b>H</b>                                    | Version hydraulique<br>H = pompe à vis hélicoïdale excentrée ( <b>Helical Rotor</b> )<br>I = pompe centrifuge en acier inoxydable ( <b>Inox</b> ) |
| <b>4</b>                                    | Diamètre nominal en pouces  |
| <b>02</b>                                   | Débit volumétrique nominal en m <sup>3</sup> /h   |
| <b>01</b>                                   | Nombre d'étages   |

#### 4.6. Étendue de la fourniture

- Pompe immergée avec câble plat (2,5 m)
- Kit de jonction résine à couler (raccord de connexion en résine coulée avec capteur de niveau d'eau intégré)
- Notice de montage et de mise en service
- Hydraulique à monter sur site (seulement QSH), adhésif de filetage requis

#### 4.7. Accessoires (disponibles en option)

- Enveloppe de refroidissement
- Câble du moteur
- Coffret de commande Wilo-QS Stop Module pour le fonctionnement d'une Wilo-Actun OPTI-QS avec fonctions étendues (raccordement d'un interrupteur à flotteur, protection contre la surtension)
- Tous les composants électriques nécessaires pour le montage et le fonctionnement d'une pompe à énergie solaire (câble photovoltaïque, interrupteur CC, fiche MC4, etc.)

## 5. Transport et stockage

### 5.1. Livraison

Après réception, vérifier immédiatement que le contenu de la livraison est intact et complet. Les défauts doivent être stipulés sur le bordereau de livraison ou de transport ! Tout défaut éventuel doit être signalé le jour de la réception à l'entreprise de transport ou au fabricant. Toute réclamation ultérieure ne sera pas valide.

## 5.2. Transport



### AVERTISSEMENT !

#### Charges suspendues !

Personne ne doit se trouver sous des charges en suspension ! Cela comporte un risque de blessures (graves) à cause de possibles chutes de composants. La charge ne doit pas être soulevée au-dessus de postes de travail sur lesquels se trouvent des personnes !



### AVERTISSEMENT !

L'absence d'équipement de protection peut entraîner des blessures à la tête ou aux pieds !

Il existe un risque de blessures (graves) durant le travail. Porter l'équipement de protection suivant :

- Chaussures de sécurité
- Si des instruments de levage sont utilisés, il est nécessaire de porter un casque de protection !



### DANGER : risque dû à un renversement !

Ne jamais stocker le groupe sans le sécuriser. Il existe un risque de blessure en cas de renversement de la pompe !



### AVIS :

Les aimants situés à l'intérieur du moteur ne présentent aucun danger tant que le moteur est entièrement monté. Ainsi, la pompe complète ne présente aucun danger particulier pour les personnes portant un stimulateur cardiaque, qui peuvent donc s'en approcher sans restrictions.

Pour effectuer le transport, utiliser les accessoires d'élingage, les moyens de transport et les appareils de levage prévus à cet effet. Ceux-ci doivent avoir une charge admissible suffisante pour que la pompe puisse être transportée sans risque. Si des chaînes sont utilisées, s'assurer qu'elles ne peuvent pas glisser.

Le personnel doit être qualifié pour l'exécution de ces travaux et respecter les dispositions de sécurité nationales en vigueur pendant les travaux.

Les pompes sont livrées par le fabricant ou par le sous-traitant dans un emballage approprié. Cet emballage permet normalement d'exclure tout endommagement pendant le transport et le stockage. En cas de changement fréquent de lieu d'implantation, conserver l'emballage pour pouvoir le réutiliser.

### 5.3. Stockage

Les pompes immergées neuves doivent être préparées de sorte qu'elles puissent être stockées pendant au moins 1 an. La pompe doit être nettoyée minutieusement avant son entreposage provisoire !

Consignes de stockage :

- Poser la pompe sur un sol ferme et la protéger contre les chutes et les glissements. Les pompes immergées peuvent être stockées en position verticale ou horizontale. En cas de stockage des pompes en position horizontale, il convient de veiller à ce que ces derniers ne s'affaissent pas.

**Tout affaissement peut provoquer des contraintes de flexion non autorisées dans le système hydraulique et endommager la pompe. Mettre en place un dispositif d'appui permettant de soutenir le système hydraulique afin d'éviter tout dommage !**



**DANGER : risque dû à un renversement !**  
**Ne jamais stocker le groupe sans le sécuriser.**  
**Il existe un risque de blessure en cas de renversement de la pompe !**

- Des pompes immergées neuves Wilo-Actun OPTI-QS peuvent être stockées à des températures comprises entre -20 °C et 50 °C maximum. Le lieu de stockage doit être sec. Nous recommandons un stockage à l'abri du gel dans un local à une température entre 5 °C et 25 °C.
- La pompe immergée ne doit pas être stockée dans des locaux dans lesquels des travaux de soudage sont effectués, car les gaz ou les rayonnements qui se produisent sont susceptibles d'endommager les pièces en élastomère et le revêtement.
- Refermer correctement les raccords côté aspiration et refoulement de la pompe afin d'empêcher leur encrassement.
- Aucun câble de raccordement ne doit être plié, ils doivent tous être protégés des détériorations et de l'humidité.



**DANGER dû au courant électrique !**  
**Tout câble de raccordement endommagé présente un risque de blessures mortelles ! Les câbles défectueux doivent être immédiatement remplacés par un électricien qualifié.**

**ATTENTION à l'humidité !**

**Le câble et la pompe seront endommagés si de l'humidité pénètre dans le câble. Par conséquent, ne jamais plonger l'extrémité du câble dans le fluide ou un autre liquide.**

- Protéger la pompe immergée contre les rayons directs du soleil, la chaleur, la poussière et le gel.

- Suite à un stockage prolongé et avant sa mise en service, la pompe immergée doit être nettoyée pour retirer les salissures telles que la poussière et les dépôts d'huile. Vérifier que les roues tournent librement.

Attention :

Les pièces en élastomère et les revêtements subissent une fragilisation naturelle.

Si un stockage supérieur à 6 mois est prévu, nous conseillons de contrôler ces pièces et de les remplacer si nécessaire. À cet effet, demander conseil au fabricant.

- Si la durée de stockage est supérieure à une année, nous recommandons de démonter les pièces en rotation et de procéder à un contrôle de leur état et de leur fonctionnement. La pompe doit également être raccordée à l'alimentation électrique sans mettre le moteur en marche. Pour ce faire, le capteur de niveau d'eau ne doit pas être immergé, ce qui évite le démarrage du moteur. Le raccordement à l'alimentation électrique permet de charger les condensateurs électrolytiques de l'inverseur intégré.

**ATTENTION à l'humidité !**

**Le câble et la pompe seront endommagés si de l'humidité pénètre dans le câble. Par conséquent, ne jamais plonger l'extrémité du câble dans le fluide ou un autre liquide.**

#### 5.4. Renvoi

Les pompes renvoyées à l'usine doivent être emballées correctement. Cela signifie que la pompe a été nettoyée des saletés et décontaminée si elle a été utilisée dans des zones comportant des produits dangereux pour la santé.

Pour l'expédition, les pièces doivent être enfermées de manière étanche dans des sacs en matière plastique résistants, suffisamment grands et emballés sans risque de fuite. L'emballage doit en outre protéger la pompe des endommagements pendant le transport. Pour toute question, prière de s'adresser au fabricant !

## 6. Installation

Afin d'éviter tout dommage de la pompe ou tout risque de blessures graves lors de l'installation, tenir compte des points suivants :

- Seul du personnel qualifié est autorisé à exécuter les opérations de montage et d'installation de la pompe immergée, et ce, en observant les consignes de sécurité.
- Avant de l'installer, s'assurer que la pompe immergée n'a pas été endommagée pendant son transport.

### 6.1. Généralités

En cas de pompage effectué dans des conduites de refoulement longues (notamment en cas de tuyauteries ascensionnelles longues), noter que des coups de bélier peuvent survenir.

Les coups de bélier peuvent détruire la pompe/l'installation et les battements de clapet causer des nuisances sonores. La mise en œuvre de mesures appropriées (par exemple

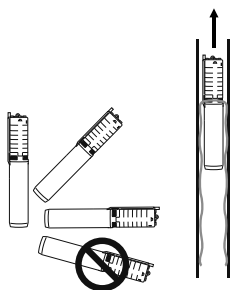
des clapets antiretour avec un temps de fermeture réglable, des vannes d'arrêt à actionnement électrique, une pose spécifique de la conduite de refoulement) peut réduire ou éviter les coups de bélier.

Lors de l'utilisation de pilotages du niveau, veiller à respecter le recouvrement d'eau minimal requis. Éviter impérativement les bulles d'air dans le corps hydraulique et dans le système de tuyauterie. Les bulles d'air doivent être éliminées à l'aide de dispositifs de purge d'air adaptés. Protéger la pompe immergée contre le gel.

## 6.2. Types d'installation

- Installation verticale, stationnaire et immergée. Si la pompe immergée n'est pas installée dans un puits, une enveloppe de refroidissement doit être montée.
- Installation horizontale, stationnaire et immergée – possible uniquement en combinaison avec une enveloppe de refroidissement !

**La sortie de refoulement de la pompe immergée doit toujours être située au-dessus de l'axe horizontal !**



**Exemples d'installation avec une alimentation par énergie solaire (Fig. 2)**

**Fig. 2.: Installation avec alimentation par énergie solaire**

|   |  |   |  |
|---|--|---|--|
| 1 | Actun OPTI-QS..                                    | 5 | Réservoir d'eau  |
| 2 | Panneau solaire                                    | 6 | Interrupteur à flotteur                                    |
| 3 | Câble de raccordement de l'alimentation électrique | 7 | Coffret de commande QS Stop Module (accessoires en option) |
| 4 | Conduite de refoulement                            |   |  |

### Préparation de la version QSH (Fig. 3)

Pour faciliter et sécuriser l'expédition, la pompe Actun OPTI-QSH (version à vis excentrée) est livrée démontée.

Fig. 3.: Pièces détachées Actun OPTI-QSH (Fig. 3a)

|   |                                    |   |                            |
|---|------------------------------------|---|----------------------------|
| 1 | Tube stator avec clapet antiretour | 3 | Arbre de commande flexible |
| 2 | Arbre excentrique                  | 4 | Tuyau de soutien           |

Matériel requis pour l'assemblage des pièces détachées :

- Clé plate M17 (Fig. 3b, Pos. 1)
- Clé plate M10 (Fig. 3b, Pos. 2)
- Adhésif de filetage (inclus à la livraison) (Fig. 3b, Pos. 3)

#### Assemblage

1. Appliquer de l'adhésif de filetage sur le taraudage de la vis excentrée (Fig. 3c).
2. Visser à la main l'arbre excentrique sur l'arbre de commande flexible (Fig. 3d).
3. Serrer l'arbre excentrique à l'aide de la clé plate M17, utiliser la clé plate M10 pour maintenir l'arbre de commande flexible (Fig. 3e).
4. Appliquer de l'adhésif de filetage sur le taraudage du tube stator (Fig. 3d).
5. Asperger la vis excentrée d'eau claire (Fig. 3g).

**ATTENTION aux risques de détérioration !**

**Le mouillage à l'eau claire est nécessaire pour repousser le stator.**

**Sans cette opération, la résistance de friction entre le stator en caoutchouc et la vis excentrée empêcherait la mise en place du stator ou entraînerait des détériorations.**

**Vérifier que la vis excentrée ne comporte aucune trace d'adhésif !**

6. Insérer à la main le tube stator par-dessus l'arbre excentrique et le visser sur le tube de jonction (Fig. 3h).
7. Pour verrouiller le raccordement, placer la pince sur le clapet antiretour et visser solidement le tube stator (Fig. 3i).

**ATTENTION aux risques de détérioration/dysfonctionnements !**

**Attendre au moins 60 minutes avant de mettre la pompe en marche (Fig. 3j).**

**Un mauvais serrage des filetage pourrait entraîner des dysfonctionnements ou une détérioration de la pompe.**



### 6.3. Raccordement électrique



#### **RISQUE de blessures mortelles dû au courant électrique !**

**En cas de raccordement électrique non conforme, il existe un risque de blessures mortelles par choc électrique. Seul un électricien agréé par le fournisseur d'énergie et respectant les réglementations locales est autorisé à exécuter les raccordements électriques.**

- L'intensité et la tension de l'alimentation réseau doivent correspondre aux indications de la plaque signalétique.
- Poser et raccorder le câble de raccordement conformément aux normes/dispositions en vigueur et au schéma électrique.
- Les dispositifs de contrôle installés doivent être raccordés et leur bon fonctionnement vérifié.
- Mettre la pompe immergée à la terre conformément aux prescriptions. Les groupes installés doivent être mis à la terre conformément aux normes nationales en vigueur.
- Si un conducteur de protection séparé est utilisé, ce dernier doit être raccordé au niveau du perçage ou de la borne de terre indiqué(e) (Ⓧ) à l'aide d'une vis, d'un écrou, d'une rondelle crantée et d'une rondelle plate adaptés. Prévoir une section de câble pour le raccord du conducteur de protection conformément aux réglementations locales.
- Un dispositif de déconnexion du réseau **doit** être fourni par le client !
  - Commutateur principal dans le cas d'un raccordement à un réseau d'alimentation électrique
  - Contacteur à courant continu dans le cas d'un fonctionnement avec installations photovoltaïques
- L'utilisation d'un disjoncteur différentiel (RCD) est recommandée.
- Des coffrets de commande sont disponibles sous forme d'accessoires.

#### 6.3.1. Rallonge

La pompe est livrée avec un câble de raccordement raccordé pour l'alimentation électrique. Avant le montage, le client doit rallonger le câble de raccordement à la longueur requise, en fonction de l'espace disponible dans le forage, à l'aide du kit de jonction résine à couler. Le kit de jonction résine à couler est conçu pour un allongement avec câbles ronds.

**Quelle que soit la section des conducteurs simples à raccorder, le diamètre minimum des câbles de raccordement requis pour l'allongement doit être pris en compte :**

- **12 mm pour le câble de raccordement à l'alimentation électrique (grande ouverture dans le manchon de coulée)**

**La prise en compte du diamètre minimal évite la pénétration de résine d'étanchéité pendant la coulée.**

**Kit de jonction résine à couler, étendue de la fourniture**

- 4 connecteurs à sertir ; jaune, pour câble de raccordement de 4 mm<sup>2</sup> (AWG 11) à 6 mm<sup>2</sup> (AWG 9)
- 4 connecteurs à sertir ; bleu, pour câble de raccordement de 1,5 mm<sup>2</sup> (AWG 15) à 2,5 mm<sup>2</sup> (AWG 13)
- 3 connecteurs à sertir ; rouge, pour câble de signal – **ne s'applique pas à Actun OPTI-QS**. La pompe ne possède pas de raccord de signal !
- 1 manchon de coulée avec bouchon
- 1 flacon de résine à couler (250 ml)
- 1 flacon de durcissant liquide (100 ml)
- 1 spatule en bois

**Utilisation du kit de jonction résine à couler (Fig. 4)****Fig. 4.: Utilisation du kit de jonction résine à couler**

|   |  |   |  |
|---|--|---|--|
| 1 | Câble de raccordement côté pompe (alimentation électrique) | 5 | Connecteurs à sertir                       |
| 2 | Câble de raccordement de l'alimentation électrique         | 6 | Manchon de coulée                          |
| 3 | Bouchon  | 7 | Mélange de résine à couler avec durcisseur |
| 4 | Capteur de niveau d'eau                                    | - | -  |

Le câble de pompe est livré prêt au montage et au coulage. Le capteur de niveau d'eau est positionné au niveau du câble de la pompe et le bouchon du manchon est installé au-dessus du capteur de niveau d'eau.

**Au cours des différentes étapes, prendre garde à ne pas déformer, ni détériorer le capteur de niveau d'eau ou à modifier sa position dans le bouchon du manchon !**

1. Introduire le câble de raccordement pour l'alimentation électrique à travers la grande ouverture dans le fond du manchon de coulée, jusqu'à ce que l'extrémité dépasse d'environ 100 mm du manchon.
2. Dénuder la gaine du câble de raccordement sur 50 mm.
3. Couper les conducteurs simples des câbles de raccordement et de la pompe aux différentes longueurs requises pour que les conducteurs qui doivent être regroupés correspondent.
4. Dénuder les extrémités des conducteurs simples.
5. Raccorder les conducteurs simples des câbles de raccordement et de la pompe respectivement avec les connecteurs à sertir correspondants. Vérifier la solidité du raccordement.
6. Ajouter la totalité du durcisseur à la résine et mélanger soigneusement à l'aide de la spatule.
7. Positionner le manchon de coulée à la verticale (câble de raccordement au-dessous, câble de pompe au-dessus) et le maintenir dans cette position de manière à ce qu'il ne puisse pas basculer. Pendant l'opération, le manchon de coulée ne doit pas être écrasé.

8. Verser le mélange de résine dans le manchon de coulée et remplir jusqu'à environ 10 mm au-dessous de l'ouverture du manchon.
9. Extraire progressivement le câble de raccordement par le fond du manchon de coulée jusqu'à ce que le bouchon vienne fermer le manchon. Maintenir le câble de pompe et le déplacer avec précaution durant l'opération.

**Attention à ne pas entraîner le capteur de niveau d'eau dans le manchon de coulée en déplaçant le câble de raccordement !**

10. Fixer le câble de pompe de manière à ce qu'aucune pression ne soit exercée sur le bouchon du manchon et que ce dernier repose de façon uniforme sur le manchon de coulée.
11. Essuyer toute trace de résine qui aurait pu se déposer sur le câble de raccordement.
12. Laisser durcir le mélange de résine pendant 3 heures minimum (à une température ambiante  $\geq 16$  °C) sans déplacer le manchon de coulée.

**Une fois le raccordement terminé, contrôler l'état et le fonctionnement de la mise à la terre. La résistance mesurée entre le carter de moteur / la pompe et la borne de terre de la liaison de câble doit être inférieure à 3  $\Omega$ .**

Contrôler de nouveau la résistance d'isolation avant que le câble de raccordement ne soit raccordé au coffret de commande/commutateur principal. Cela permet de détecter tout dommage pendant le montage.

- À l'aide d'un testeur d'isolation (tension de mesure continue de 500 V), mesurer la résistance du câble de raccordement.
- Les valeurs mesurées ne doivent pas être inférieures aux valeurs suivantes lors de la première mise en service :
  - Câble de raccordement pour l'alimentation électrique : min. 100 M $\Omega$

**Si la résistance d'isolation est trop faible, de l'humidité peut avoir pénétré dans un câble et/ou dans le moteur. Ne plus raccorder la pompe et contacter le fabricant !**

Si la résistance d'isolation est correcte, le raccordement au réseau électrique s'effectue en branchant le câble de raccordement au coffret de commande.

**Le raccordement électrique doit être effectué par un électricien qualifié !**

### 6.3.2. Raccordement électrique de la Wilo-Actun OPTI-QS (Fig. 5)

Fig. 5.: Câble de raccordement de la Wilo-Actun OPTI-QS

| Pos. | Couleur du fil | Raccordement                            |
|------|----------------|---|
| 1    | noir           | Pôle négatif (-)                        |
| 2    | rouge          | Pôle positif (+)                        |
| 3    | noir           | Capteur de niveau d'eau (déjà raccordé) |
| 4    | jaune/vert     | Mise à la terre                         |

#### 6.4. Montage



**DANGER : risque de chute !**

**Dans certains cas, le montage de la pompe et de ses accessoires requiert de travailler directement au bord d'un puits ou d'une cuve. Un manque d'attention et/ou le port de vêtements inadéquats peuvent entraîner des chutes.**

**Il existe un risque de blessures mortelles ! Prendre toutes les mesures de sécurité nécessaires pour éviter les chutes.**

Lors du montage de la pompe, observer les instructions suivantes :

- Ces travaux doivent être effectués par un personnel qualifié et les travaux électriques par un électricien qualifié.
- Le local d'exploitation doit être propre, exempt de matières solides grossières, sec et à l'abri du gel, éventuellement décontaminé et prévu pour la pompe en présence. L'alimentation en eau doit être suffisante pour le débit max. de la pompe immergée de sorte à éviter tout fonctionnement à sec et/ou une prise d'air.
- Pour raisons de sécurité, une deuxième personne doit toujours être présente en cas de travaux effectués dans des cuves, puits ou forages. S'il existe un risque d'accumulation de gaz toxiques ou étouffants, prendre les contre-mesures nécessaires !
- S'assurer impérativement qu'un instrument de levage puisse être monté sans difficulté car il est nécessaire pour monter et démonter la pompe. L'emplacement d'utilisation et d'entreposage de la pompe doit être accessible sans difficulté avec l'instrument de levage. La dépose doit s'effectuer sur un terrain ferme et stable. Pour le transport de la pompe, l'accessoires de levage doit être fixé aux œillets de levage prescrits. En cas d'utilisation de chaînes, ces dernières doivent être reliées à l'œillet de levage à l'aide d'une manille. Utiliser exclusivement des accessoires d'élingage autorisés sur le plan technique.
- Les câbles de raccordement doivent être posés de sorte qu'un fonctionnement exempt de risques et un montage/démontage sans problème soient possibles à tout moment. Ne jamais transporter ou tirer la pompe par le câble de raccordement. La pompe est livrée avec un câble de raccordement raccordé pour l'alimentation électrique. **Avant le montage**, le client doit rallonger le câble de raccordement à la longueur requise, en fonction de l'espace disponible dans le forage, à l'aide du kit de jonction résine à couler (voir chap. 6.5.1). Vérifier la section de câble utilisée et le type de pose choisi. S'assurer que la longueur de câble disponible est suffisante.
- Si des coffrets de commande sont utilisés, s'assurer qu'ils présentent la classe de protection appropriée. Installer systématiquement des coffrets de commande protégés contre l'immersion.

- Les éléments de bâtiments et les fondations doivent présenter la résistance suffisante pour permettre une fixation sûre et adaptée au fonctionnement. L'opérateur ou le sous-traitant est responsable de la préparation des fondations et de leur caractère adéquat en termes de dimensions, de résistance et de solidité !
- Vérifier que les plans d'installation disponibles (plans de montage, type de local d'exploitation, conditions d'alimentation) sont complets et corrects.
- Respecter toutes les prescriptions, règles et lois régissant le travail avec des charges lourdes et suspendues. Porter les tenues de protection appropriées.
- Respecter les réglementations nationales en vigueur sur la prévention des accidents et les consignes de sécurité des associations professionnelles.



AVIS :

- Pour bénéficier du refroidissement requis, la pompe doit toujours être immergée pendant son fonctionnement. Le niveau d'eau minimum doit toujours être garanti !
- Côté refoulement, il est interdit d'utiliser un clapet antiretour supplémentaire. Cela entraîne un dysfonctionnement de l'installation.

#### **6.4.1. Installation verticale de la pompe**

Dans ce type d'installation, la pompe immergée est montée directement sur le tube de colonne montante. La profondeur de montage est déterminée en fonction de la longueur du tube de colonne montante. Dans le cas de puits étroits, un dispositif de centrage doit être utilisé. La pompe ne doit, en effet, pas entrer en contact avec la paroi du puits afin d'éviter tout dommage au niveau du câble et de la pompe. Utiliser un appareil de levage avec une charge admissible suffisante.

Le moteur ne doit pas être posé sur le sol du puits afin d'éviter toute contrainte et scori-fication du moteur. Ceci aurait pour conséquence une mauvaise évacuation de la chaleur et pourrait entraîner une surchauffe du moteur.

En outre, il est conseillé de ne pas monter la pompe à hauteur du tuyau de filtre. Les flux d'aspiration peuvent entraîner du sable et des particules solides qui ne permettent pas de garantir le refroidissement du moteur. Une telle situation peut également conduire à une usure accrue de l'hydraulique. Afin d'éviter cette situation, il est recommandé d'utiliser une enveloppe de refroidissement ou d'installer la pompe dans la zone de tuyaux non perforés.

### Montage avec tube fileté

Fig. 6.: Montage

|   |                                  |    |  |
|---|----------------------------------|----|--|
| 1 | Groupe                           | 7  | Bois carré (2x)                                  |
| 2 | Tube de colonne montante         | 8  | Collier de câble                                 |
| 3 | Collier de fixation              | 9  | Étrier de montage                                |
| 4 | Instrument de levage             | Ls | Niveau d'eau statique (pompe arrêtée)            |
| 5 | Câble de raccordement            | Ld | Niveau d'eau dynamique (pompe en fonctionnement) |
| 6 | Hauteur de recouvrement minimale |    |  |



**AVIS :**

Pour le montage de tubes filetés, respecter les points suivants :

- Les tubes filetés doivent être étanches et fermement vissés les uns aux autres. Pour cela, la tige filetée doit être entourée d'une bande de chanvre ou de téflon.
  - Lors du vissage, veiller à ce que les tuyaux soient bien alignés (non inclinés) afin de ne pas endommager le filetage.
  - Tenir compte du sens de rotation de la pompe immergée afin d'utiliser des tubes filetés adaptés (filet à droite ou à gauche) et donc d'éviter qu'ils ne se desserrent tout seuls.
  - Les tubes filetés doivent être sécurisés afin d'empêcher tout desserrage involontaire.
13. Rallonger le câble de raccordement raccordé en usine en fonction de la place disponible dans le forage pour obtenir la longueur requise. Utiliser pour ce faire, le kit de jonction résine à couler fourni à la livraison.
  14. Monter la première tuyauterie sur le raccord côté refoulement de la pompe. Si un petit nombre de tuyaux est nécessaire et si l'instrument de levage atteint une hauteur suffisante, assembler et visser toutes les tuyauteries requises.
  15. Sur chaque dernier tuyau, monter un étrier de montage sur le raccord côté refoulement ainsi qu'un collier de fixation sous la bride.  
**Veiller à ce que le câble ne soit pas endommagé par le collier de fixation. Le câble doit toujours se trouver hors du collier de fixation !**
  16. Fixer l'instrument de levage à l'étrier de montage et lever l'unité complète.
  17. Placer l'unité au-dessus du forage et l'abaisser lentement.  
**Veiller à ne pas endommager le câble et la paroi du puits !**

18. Faire passer le câble de raccordement le long de la tuyauterie. Le câble doit toujours être fixé au-dessous ou au-dessus d'un mamelon de raccordement à l'aide d'un collier de câble.
19. Poser deux poutres de bois sur l'ouverture du puits. Abaisser l'unité jusqu'à ce que le collier de fixation repose sur les poutres.
20. Au besoin, raccorder des tuyaux supplémentaires et répéter l'opération jusqu'à ce que la pompe soit à la profondeur requise.
21. Démontez l'étrier de montage du tube de refoulement et montez l'extrémité du puits (tête du puits par ex.) sur le tube de refoulement.



**AVERTISSEMENT : risque de pincement !**  
**Pendant le montage, le poids complet pèse sur l'instrument de levage et le câble porteur peut être soumis à des tensions. Cela peut entraîner des écrasements aux conséquences graves !**  
**Avant de démonter l'étrier de montage, s'assurer que le câble porteur n'est soumis à AUCUNE traction !**

22. Monter l'instrument de levage sur l'extrémité du puits et soulever l'unité complète (comprenant la pompe, la tuyauterie et l'extrémité du puits).
23. Démontez le collier de fixation, retirez les poutres en bois et faites passer le câble de raccordement par l'extrémité du puits vers l'extérieur.
24. Poser l'unité sur le puits et fixer l'extrémité du puits.
25. Monter la conduite de refoulement pour la prise d'eau sur l'extrémité du puits et dérouler le câble de raccordement jusqu'au coffret de commande.

### Montage de la tuyauterie pour puits profonds

Pour les puits profonds, il est nécessaire d'utiliser une tuyauterie longue. À partir d'une longueur de 10 m, des contraintes de flexion non autorisées peuvent survenir lors du soulèvement de la tuyauterie et donc endommager cette dernière.

Afin d'éviter une telle situation, il est préférable de monter des tuyauteries courtes les unes derrière les autres.

Pour cela, faire descendre chaque segment (longueur recommandée : 3 m) dans le forage et les monter les uns après les autres. Cette méthode permet également de monter facilement une tuyauterie de longueur plus importante dans des puits profonds.



#### AVIS :

Les conduites de refoulement en métal doivent impérativement être intégrées dans la liaison équipotentielle selon les prescriptions locales en vigueur et conformément aux règles reconnues de la technique :

- Utiliser pour cela une connexion de contact avec la plus grande surface possible et de faible impédance !

### Montage de tuyauteries flexibles

La pompe peut également être utilisée avec une tuyauterie flexible (par ex. des flexibles). Dans ce cas, la tuyauterie est montée sur le raccord côté refoulement, puis complètement abaissée avec la pompe dans le forage.

À cet effet, tenir compte des éléments suivants :

- Pour descendre la pompe, utiliser des câbles de retenue en nylon ou en acier inoxydable.
- Le câble de retenue doit présenter une charge admissible suffisante pour l'installation complète (pompe, tuyauterie, câble, colonne d'eau).
- Le câble de retenue doit être fixé aux points d'élingage prévus à cet effet au niveau de la bride de refoulement (œillets). Si ces points d'élingage ne sont pas disponibles, monter une bride intermédiaire qui dispose de tels points d'élingage.



#### **DANGER dû à une fixation non conforme.**

**Le câble de retenue ne doit pas être enroulé autour de la bride de refoulement ou fixé à la tuyauterie. Il pourrait glisser ou arracher la tuyauterie. Une telle situation présente un risque accru de blessures ! Fixer toujours le câble de retenue aux points d'élingage prescrits !**

#### 6.4.2. Installation horizontale de la pompe

Ce type d'installation est autorisé uniquement en combinaison avec une enveloppe de refroidissement. La pompe est installée directement dans le réservoir d'eau/la cuve et fixée avec des brides à la conduite de refoulement. Les supports de l'enveloppe de refroidissement doivent être montés aux écarts indiqués afin d'éviter un affaissement du groupe. De plus amples informations sont disponibles dans la notice de montage et de mise en service de l'enveloppe de refroidissement concernée.

**La tuyauterie raccordée doit être autoportante, c'est-à-dire qu'elle ne doit pas être soutenue par le groupe.**

En cas d'installation horizontale, la pompe et la tuyauterie sont montées séparément. Vérifier que le raccord côté refoulement de la pompe et la tuyauterie se trouvent à la même hauteur.

1. Percer des trous de fixation pour les supports au sol du local d'exploitation (cuve). Les indications sur les chevilles chimiques, les écarts entre les trous et la taille des trous figurent dans les notices correspondantes. Veiller à ce que les vis et les chevilles disposent de la résistance requise.
2. Fixer les supports au sol et placer la pompe en position avec un appareil de levage adapté.
3. Fixer la pompe aux supports avec le matériel de fixation fourni. Vérifier que la plaque signalétique est orientée vers le haut !
4. Une fois la pompe fermement fixée, le système de tuyauterie peut être monté ou bien un système de tuyauterie déjà monté peut être raccordé. Vérifier que les raccords de refoulement se trouvent à la même hauteur.



5. Raccorder le tube de refoulement au raccord côté refoulement. Le raccordement par filets doit être étanché. Vérifier que le système de tuyauterie monté n'est soumis à aucune vibration ou tension (si besoin, utiliser des manchettes de raccordement élastiques).
6. Poser les câbles de telle sorte qu'ils ne représentent jamais (pendant le fonctionnement, les travaux de maintenance, etc.) un risque pour les personnes (personnel de maintenance, etc.). Le câble de raccordement ne doit pas être endommagé. Le raccordement électrique doit être effectué par une personne qualifiée et habilitée à effectuer cette opération.

### 6.5. Protection contre le fonctionnement à sec

Fig. 7.: Positionnement du capteur de niveau d'eau

|   |                         |   |   |
|---|-------------------------|---|---|
| 1 | Groupe                  | A | Capteur de niveau d'eau enregistré : présence d'eau |
| 2 | Capteur de niveau d'eau | 8 | Capteur de niveau d'eau enregistré : pas d'eau      |

Les pompes immergées sont refroidies par le fluide transporté. C'est pourquoi le moteur doit toujours être immergé. En outre, empêcher impérativement toute pénétration d'air dans le corps hydraulique. La pompe doit donc toujours être immergée dans le fluide jusqu'au bord supérieur du corps hydraulique. Pour une sécurité de fonctionnement optimale, il est par conséquent recommandé d'installer une protection contre le fonctionnement à sec.

Lors de la mise en place du capteur de niveau d'eau sur la conduite de refoulement, vérifier que le capteur ne peut pas être aspergé par l'eau s'écoulant au niveau de la conduite de refoulement. **Au moyen d'une tête de forage adaptée, protéger la conduite de refoulement de la pénétration des eaux pluviales !**

#### Redémarrage automatique après un fonctionnement à sec

Au déclenchement de la protection contre le fonctionnement à sec, le moteur s'arrête immédiatement. Le système électronique intégré tente de redémarrer le moteur toutes les 5 minutes jusqu'à ce que les conditions d'exploitation favorables soient de nouveau atteintes.

## 7. Mise en service

Le chapitre « Mise en service » contient toutes les informations dont le personnel opérateur a besoin pour une mise en service et une commande en toute sécurité de la pompe.

Il est indispensable de respecter et de contrôler les conditions marginales suivantes :

- Type d'installation, refroidissement inclus  
(le montage d'une enveloppe de refroidissement est-il nécessaire ?)
- Niveau d'eau min./profondeur d'immersion max.

**Contrôler également ces conditions marginales à l'issue d'un arrêt prolongé afin d'éliminer les dommages constatés !**

Cette notice doit toujours se trouver à proximité de la pompe ou dans un endroit prévu à cet effet et être accessible en permanence pour l'ensemble du personnel opérateur. Observer impérativement les consignes suivantes afin d'éviter tout dommage matériel ou corporel à la mise en service de la pompe :

- La mise en service de la pompe est réservée à un personnel qualifié et formé respectant les consignes de sécurité.
- L'ensemble des membres du personnel effectuant des opérations sur la pompe ou travaillant avec celle-ci doit avoir reçu, lu et compris cette notice.
- Tous les dispositifs de sécurité et les couplages d'arrêt d'urgence sont raccordés et leur parfait état de fonctionnement a été contrôlé.
- Les réglages électrotechniques et mécaniques doivent être exécutés par du personnel qualifié.
- La pompe est conçue uniquement pour une utilisation dans les conditions d'exploitation indiquées.

**La zone d'exploitation de la pompe n'est pas une zone dans laquelle les personnes peuvent séjourner. Veiller à ce qu'aucune personne ne se trouve dans cette zone ! Lors de la mise en marche et/ou pendant le fonctionnement, personne ne doit se trouver dans la zone d'exploitation.**

- En cas de travaux dans des puits et des cuves, une deuxième personne doit être présente. S'il existe un risque de formation de gaz toxiques, s'assurer que l'aération est suffisante.

### 7.1. Système électrique

Le raccordement de la pompe et la pose des câbles de raccordement doivent être réalisés conformément au chapitre « Installation », aux directives VDE et aux dispositions nationales en vigueur.

- La protection par fusible et la mise à la terre de la pompe doivent être conformes aux prescriptions.
- Tous les dispositifs de contrôle sont raccordés et leur fonctionnement a été contrôlé.
- Un dispositif de déconnexion du réseau (commutateur principal ou contacteur à courant continu dans le cas d'un fonctionnement avec installations photovoltaïques) **doit** être fourni par le client !



**RISQUE de blessures mortelles dû au courant électrique ! En cas de raccordement électrique non conforme, risque de blessures mortelles par électrocution. Seul un électricien agréé par le fournisseur d'énergie et respectant les réglementations locales est autorisé à exécuter les raccordements électriques.**

#### Contrôle du sens de rotation

Le sens de rotation correct (adapté aux hydrauliques Wilo) du moteur a été contrôlé et réglé en usine.

**ATTENTION ! Risque de dommages du produit !**  
**La connexion doit avoir lieu conformément aux indications**  
**fournies pour la désignation des fils (voir Fig. 5!).**  
**Une affectation erronée des files peut provoquer une destruction totale !**

## **7.2. Première mise en service**

Vérifier les points suivants avant la première mise en service :

- La pompe a été correctement installée et raccordée.
- Le contrôle de l'isolation a été effectué.
- Pour une application en systèmes de tuyauterie fermés :  
L'installation a été purgée et rincée.

### **7.2.1. Purgé de la pompe et de la tuyauterie (en systèmes de tuyauterie fermés)**

- Ouvrir tous les robinets de la conduite de refoulement.
- Brancher l'alimentation électrique (commutateur principal ou contacteur à courant continu, voir chap. 6.5). La pompe fonctionne selon la tension d'alimentation disponible (fonctionnement sur secteur ou par énergie solaire) avec le débit maximal possible.

**L'air s'évacue au niveau des soupapes d'échappement correspondantes. En l'absence de soupape d'échappement, ouvrir des prises d'eau afin que l'air puisse s'y évacuer !**

- Une fois la pompe et le système de tuyauterie purgés, débrancher l'alimentation électrique de la pompe et refermer les éventuelles prises d'eau ouvertes.

## **7.3. Fonctionnement**

### **7.3.1. Avant la mise en marche**

Avant la mise en marche de la pompe immergée, vérifier les points suivants :

- Pose correcte des câbles ne constituant aucune source de danger (aucun nœud par ex.)
- Pose correcte de tous les composants (pompe, tuyauterie, etc.)
- Conditions d'exploitation :
  - Température du fluide
  - Profondeur d'immersion
- Ouvrir toutes les vannes d'arrêt de la conduite de refoulement. La mise en marche de la pompe n'est pas autorisée si les robinets sont fermés ou obturés.

### **7.3.2. Mise en marche**

- Brancher l'alimentation électrique (contacteur à courant continu, voir chap. 6.5).  
Une fois sous tension, la pompe démarre et s'arrête automatiquement en fonction des conditions d'exploitation.

### 7.3.3. Après la mise en marche

Une fois l'alimentation électrique raccordée et dès que la tension minimale de fonctionnement du moteur est atteinte, le convertisseur de fréquence démarre la pompe. En fonction de la puissance disponible fournie par les panneaux solaires, le convertisseur de fréquence fait fonctionner la pompe à la vitesse de rotation maximale.

Si la tension minimale n'est pas atteinte, le convertisseur de fréquence arrête la pompe.

### 7.4. Comportement à observer pendant le fonctionnement

Sur le site d'utilisation, respecter, lors du fonctionnement de la pompe, les lois et réglementations relatives à la sécurité sur le poste de travail, la prévention des accidents et la manipulation des machines électriques. Afin de garantir la sécurité du déroulement du travail, l'opérateur est tenu de définir les tâches de chaque membre du personnel. L'ensemble du personnel est responsable du respect des dispositions.

La pompe est équipée de pièces mobiles. Pendant son fonctionnement, ces pièces effectuent des mouvements de rotation pour transporter le fluide. Des arêtes très coupantes peuvent se former au niveau des pièces mobiles en raison de certains composants du fluide.



#### **AVERTISSEMENT contre les pièces en rotation !**

**Les pièces en rotation peuvent écraser ou couper les membres. Pendant le fonctionnement, ne jamais placer les mains dans le système hydraulique ou sur les pièces en rotation. Avant tous travaux d'entretien ou de réparation, éteindre la pompe et attendre l'arrêt complet des pièces en rotation !**

Les points suivants doivent être contrôlés à intervalles réguliers :

- Tension de service (écart autorisé de +/- 5 % par rapport à la tension nominale)
- Fréquence (écart autorisé de +/- 2 % par rapport à la fréquence nominale)
- Courant absorbé (écart autorisé entre les phases de 5 % max.)
- Pauses et nombre de démarrages (voir les caractéristiques techniques)
- Niveau d'eau minimum
- Fonctionnement silencieux et provoquant peu de vibrations
- Les vannes d'arrêt placées dans la conduite de refoulement doivent être ouvertes.

## 8. Mise hors service/élimination

Toutes les opérations sont à exécuter avec le plus grand soin.

Les opérateurs doivent porter les tenues de protection appropriées.

En cas de travaux dans des puits et/ou des cuves, respecter impérativement les mesures de protection en vigueur sur le site. Une deuxième personne doit être présente pour garantir la sécurité.

Pour lever et abaisser la pompe, utiliser des potences de levage en parfait état technique et des accessoires de levage homologués par les autorités.



**RISQUE de blessures mortelles dû à un dysfonctionnement !**  
**Les accessoires de levage et les potences de levage doivent être en parfait état technique. Ne commencer les travaux que si les potences de levage sont techniquement en ordre. Il existe un risque de blessures mortelles si ces contrôles ne sont pas réalisés !**

### 8.1. Mise hors service temporaire

En cas de mise en œuvre de ce type d'arrêt, la pompe n'est pas démontée et n'est pas coupée du réseau électrique. En cas de mise hors service temporaire, la pompe doit rester complètement immergée afin d'être protégée du gel et de la glace. S'assurer que la température du local d'exploitation et du fluide ne tombe pas au-dessous de +3 °C.

La pompe est ainsi opérationnelle à tout moment. En cas d'arrêt prolongé, il est conseillé de faire fonctionner la pompe à intervalles réguliers (d'une fois par mois à une fois par trimestre) et pendant 5 minutes.

#### ATTENTION !

**Un tel fonctionnement test peut avoir lieu uniquement dans le respect des conditions d'exploitation et d'utilisation en vigueur.**

**Le fonctionnement à sec est interdit ! Tout non-respect de ces conditions peut provoquer une destruction totale !**

### 8.2. Mise hors service définitive pour les travaux de maintenance ou pour le stockage

- Arrêter l'installation et la protéger contre tout réenclenchement intempestif.
- Débrancher la pompe du réseau électrique (cette étape doit être effectuée par un électricien qualifié).
- Fermer les robinets de la conduite de refoulement situés après la tête du puits. Ensuite, le démontage peut être effectué.



**ATTENTION aux brûlures !**  
**Les pièces du corps peuvent atteindre des températures largement supérieures à 40 °C en cours de fonctionnement. Il existe un risque de brûlures ! Après l'arrêt, laisser la pompe refroidir à la température ambiante.**

#### 8.2.1. Démontage

En cas d'installation verticale, le démontage doit être effectué de la même façon que le montage :

- Démonter la tête du puits.
- Démonter la conduite de refoulement et le groupe dans l'ordre inverse du montage.

**Lors du choix du dimensionnement et du type de l'instrument de levage, tenir compte du fait que le poids complet de la tuyauterie, de la pompe (câble de raccordement inclus) et des colonnes d'eau doit être soulevé lors du démontage !**

En cas d'installation horizontale, le réservoir d'eau doit être complètement vidangé. Puis, la pompe doit être déconnectée de la conduite de refoulement et démontée.

### 8.2.2. Renvoi de livraison/stockage

Pour l'expédition, les pièces doivent être enfermées de manière étanche dans des sacs en matière plastique résistants, suffisamment grands et emballés sans risque de fuite. L'expédition doit être effectuée par un transporteur dûment averti du type de produit transporté.

**Voir à ce sujet les consignes du chapitre « Transport et stockage » !**

### 8.3. Remise en service

Avant toute remise en service, la pompe immergée doit être débarrassée des salissures. Puis, la pompe immergée peut être installée et mise en service en fonction des consignes de la présente notice de service et de maintenance.

**Il est interdit de remettre la pompe immergée en marche si cette dernière ne se trouve pas dans un état parfait et si elle n'est pas opérationnelle.**

### 8.4. Élimination

#### 8.4.1. Matière consommable

Recueillir les huiles et les lubrifiants dans des cuves appropriées et les éliminer conformément à la directive 75/439/CEE et aux paragraphes 5a, 5b de la législation allemande sur les déchets (AbfG) ou conformément aux directives locales.

Les mélanges eau-glycol correspondent à la classe 1 de risque de pollution de l'eau selon la législation allemande (VwVwS 1999). Lors de l'élimination, observer la norme DIN 52 900 (relative au propylène glycol et au propanediol) ou les directives locales.

#### 8.4.2. Vêtements de protection

Les vêtements de protection portés pendant le nettoyage et la maintenance doivent être éliminés selon l'instruction technique sur les déchets TA 524 02 et la directive CE 91/689/CEE ou conformément aux directives locales.

#### 8.4.3. Informations sur la collecte des produits électriques et électroniques usagés

L'élimination correcte et le recyclage conforme de ce produit permettent de prévenir les dommages environnementaux et toute atteinte à la santé.



AVIS :

Élimination interdite par le biais des ordures ménagères !

Dans l'Union européenne, ce symbole peut apparaître sur le produit, l'emballage ou les documents d'accompagnement. Il signifie que les produits électriques et électroniques concernés ne doivent pas être éliminés avec les ordures ménagères.

Pour un traitement, un recyclage et une élimination corrects des produits en fin de vie concernés, tenir compte des points suivants :

- Remettre ces produits uniquement aux centres de collecte certifiés prévus à cet effet.
- Respecter les prescriptions locales en vigueur !

Pour des informations sur l'élimination correcte, s'adresser à la municipalité locale, au centre de traitement des déchets le plus proche ou au revendeur auprès duquel le produit a été acheté. Pour davantage d'informations sur le recyclage, consulter [www.wilo-recycling.com](http://www.wilo-recycling.com).

## 9. Maintenance

Seul le service après-vente de Wilo est autorisé à effectuer des réparations sur le moteur et à renouveler le remplissage du moteur.

## 10. Recherche et élimination des pannes

Observer impérativement les points suivants afin d'éviter tout dommage matériel ou corporel lors de l'élimination de pannes survenant sur le groupe :

- N'éliminer une panne que si un personnel qualifié est disponible, c.-à-d. que les différents travaux doivent être réalisés par un personnel spécialisé et formé, les travaux électriques p. ex. sont réservés à un électricien qualifié.
- Toujours sécuriser le groupe contre un redémarrage intempestif en coupant l'alimentation secteur. Prendre les mesures de précaution appropriées.
- Prévoir toujours une deuxième personne qui prendra en charge l'arrêt d'urgence du groupe.
- Bloquer les pièces mobiles afin d'éviter toute blessure.
- Toute modification du groupe par l'exploitant sans l'assentiment du fabricant est effectué aux risques et périls de l'exploitant et dégage le fabricant de tout engagement relatif à la garantie !

### 10.1. Pannes

#### 10.1.1. Panne : le groupe ne fonctionne pas ou démarre avec un temps de retard

1. Interruption de l'alimentation électrique, court-circuit ou défaut à la terre au niveau du câble de raccordement et/ou de l'enroulement du moteur
  - Le câble de raccordement et le moteur doivent être vérifiés et, si besoin, remplacés par un spécialiste
2. En fonctionnement à énergie solaire : Les panneaux solaires fournissent trop peu de puissance
  - Vérifier l'alignement des panneaux solaires et le corriger si nécessaire
  - Vérifier l'état de propreté des panneaux solaires, les nettoyer si nécessaire

- En cas de faible ensoleillement en raison de l'heure ou d'une importante couverture nuageuse, basculer sur le fonctionnement sur secteur ou le générateur ou bien attendre de meilleures conditions climatiques
3. Déclenchement des fusibles et/ou des dispositifs de contrôle
    - Les raccordements doivent être vérifiés et, si besoin, modifiés par un spécialiste
    - Monter ou confier le montage des fusibles en fonction des dispositions techniques, réinitialiser les dispositifs de contrôle
    - Vérifier que la roue peut tourner librement et, si besoin, la nettoyer ou bien rétablir son bon fonctionnement

#### **10.1.2. Panne : le groupe fonctionne, mais ne pompe pas**

1. Aucun fluide disponible
  - Vérifier le niveau de fluide ou l'arrivée, ouvrir éventuellement les robinets
  - Nettoyer la conduite d'arrivée, le robinet, l'embout d'aspiration, la bride d'aspiration et la crépine d'aspiration
  - Pendant l'arrêt, la conduite de refoulement se vide ; vérifier que la tuyauterie ne comporte aucune fuite et que le clapet anti-retour n'est pas encrassé ; éliminer les pannes
2. Roue bloquée ou ralentie
  - Arrêter le groupe, le sécuriser contre tout réenclenchement, faire tourner la roue pour la libérer
3. Tuyauterie défectueuse
  - Remplacer les pièces défectueuses

#### **10.1.3. Panne : le groupe fonctionne, les valeurs de service définies ne sont pas respectées**

1. Arrivée obstruée
  - Nettoyer la conduite d'arrivée, le robinet, l'embout d'aspiration, la bride d'aspiration et la crépine d'aspiration
2. Roue bloquée ou ralentie
  - Arrêter le groupe, le sécuriser contre tout réenclenchement, faire tourner la roue pour la libérer
3. Air dans l'installation
  - Purger l'installation
4. Tuyauterie défectueuse
  - Remplacer les pièces défectueuses
5. Teneur en gaz non autorisée dans le fluide
  - Contacter l'usine
6. Trop forte baisse du niveau d'eau pendant le fonctionnement
  - Vérifier l'alimentation et la capacité de l'installation



**10.1.4. Panne : fonctionnement instable et bruyant du groupe**

1. Crépine/bride d'aspiration et/ou roue colmatées
  - Nettoyer la crépine/bride d'aspiration et/ou la roue
2. La roue ne tourne pas librement
  - Arrêter le groupe, le sécuriser contre tout réenclenchement, faire tourner la roue pour la libérer
3. Teneur en gaz non autorisée dans le fluide
  - Contacter l'usine
4. Signes d'usure
  - Remplacer les pièces usées
5. Palier de moteur défectueux
  - Contacter l'usine
6. Le groupe monté est soumis à des contraintes
  - Vérifier le montage et, si besoin, utiliser des compensateurs en caoutchouc

**10.1.5. Mesures supplémentaires permettant l'élimination des pannes**

Si les mesures indiquées ne suffisent pas à éliminer la panne concernée, veuillez consulter le service après-vente. Celui-ci vous aidera de la façon suivante :

- Assistance téléphonique et/ou écrite assurée par le service après-vente
- Assistance sur site assurée par le service après-vente
- Contrôle et réparation en usine du groupe

Certaines prestations assurées par notre service après-vente peuvent générer des frais à votre charge ! Pour toute information à ce sujet, contacter le service après-vente.

**11. Annexe****11.1. Pièces de rechange**

La commande de pièces de rechange s'effectue auprès du service après-vente du fabricant. Indiquez toujours les numéros de série et/ou de référence pour éviter toute question ou erreur de commande.

**Sous réserve de modifications techniques !**

|             |  |            |              |   |            |
|-------------|--|------------|--------------|---|------------|
| <b>1.</b>   | <b>Introducción</b>                              | <b>115</b> | <b>6.</b>    | <b>Instalación</b>  | <b>129</b> |
| <b>1.1.</b> | Acerca de estas instrucciones                    | 115        | <b>6.1.</b>  | Generalidades   | 129        |
| <b>1.2.</b> | Derechos de autor                                | 115        | <b>6.2.</b>  | Tipos de instalación  | 130        |
| <b>1.3.</b> | Reservado el derecho de modificación             | 115        | <b>6.3.</b>  | Conexión eléctrica  | 132        |
| <b>1.4.</b> | Garantía   | 115        | <b>6.4.</b>  | Instalación   | 135        |
| <b>1.5.</b> | Protección contra marcha en seco                 | 140        | <b>6.5.</b>  | Protección contra marcha en seco  | 140        |
| <b>2.</b>   | <b>Seguridad</b>                                 | <b>116</b> | <b>7.</b>    | <b>Puesta en marcha</b>   | <b>140</b> |
| <b>2.1.</b> | Identificación de las instrucciones de seguridad | 116        | <b>7.1.</b>  | Sistema eléctrico   | 141        |
| <b>2.2.</b> | Cualificación del personal                       | 118        | <b>7.2.</b>  | Puesta en marcha inicial  | 141        |
| <b>2.3.</b> | Trabajos eléctricos                              | 118        | <b>7.3.</b>  | Funcionamiento  | 142        |
| <b>2.4.</b> | Dispositivos de vigilancia                       | 119        | <b>7.4.</b>  | Comportamiento durante el funcionamiento  | 142        |
| <b>2.5.</b> | Durante el funcionamiento                        | 119        | <b>8.</b>    | <b>Puesta fuera de servicio/eliminación</b>   | <b>143</b> |
| <b>2.6.</b> | Medios de impulsión                              | 120        | <b>8.1.</b>  | Puesta fuera de servicio temporal   | 144        |
| <b>2.7.</b> | Obligaciones del operador                        | 120        | <b>8.2.</b>  | Puesta fuera de servicio definitiva para trabajos de mantenimiento o almacenamiento | 144        |
| <b>3.</b>   | <b>Aplicación</b>                                | <b>121</b> | <b>8.3.</b>  | Nueva puesta en marcha  | 145        |
| <b>3.1.</b> | Aplicaciones                                     | 121        | <b>8.4.</b>  | Eliminación   | 145        |
| <b>3.2.</b> | Aplicaciones no previstas                        | 122        | <b>9.</b>    | <b>Mantenimiento</b>  | <b>146</b> |
| <b>4.</b>   | <b>Descripción del producto</b>                  | <b>122</b> | <b>10.</b>   | <b>Búsqueda y solución de averías</b>   | <b>146</b> |
| <b>4.1.</b> | Diseño   | 122        | <b>10.1.</b> | Averías   | 146        |
| <b>4.2.</b> | Descripción del funcionamiento                   | 124        | <b>11.</b>   | <b>Anexo</b>  | <b>148</b> |
| <b>4.3.</b> | Dispositivos de vigilancia                       | 124        | <b>11.1.</b> | Repuestos   | 148        |
| <b>4.4.</b> | Modos de funcionamiento                          | 124        |              |   |            |
| <b>4.5.</b> | Datos técnicos                                   | 125        |              |   |            |
| <b>4.6.</b> | Suministro                                       | 126        |              |   |            |
| <b>4.7.</b> | Accesorios (se pueden adquirir opcionalmente)    | 126        |              |   |            |
| <b>5.</b>   | <b>Transporte y almacenamiento</b>               | <b>126</b> |              |   |            |
| <b>5.1.</b> | Entrega  | 126        |              |   |            |
| <b>5.2.</b> | Transporte                                       | 127        |              |   |            |
| <b>5.3.</b> | Almacenamiento                                   | 128        |              |   |            |
| <b>5.4.</b> | Devolución                                       | 129        |              |   |            |

## 1. Introducción

### 1.1. Acerca de estas instrucciones

Las instrucciones de instalación y funcionamiento son un componente integrante del producto. Antes de realizar cualquier actividad, lea estas instrucciones y consérvelas en un lugar accesible en todo momento. Para un uso previsto y un manejo adecuado del producto se requiere que consulte de forma detallada las presentes instrucciones. Todos los datos e indicaciones del producto se deben tener en cuenta.

El idioma original de las instrucciones de instalación y funcionamiento es el alemán.

Las instrucciones en otros idiomas son una traducción de las instrucciones de instalación y funcionamiento originales.

### 1.2. Derechos de autor

Los derechos de autor de este manual de servicio y mantenimiento son propiedad del fabricante. Los contenidos de cualquier tipo no deben reproducirse, distribuirse, aprovecharse sin autorización para beneficio de la competencia ni divulgarse a terceras personas.

### 1.3. Reservado el derecho de modificación

El fabricante se reserva el derecho de realizar modificaciones técnicas en el producto o los componentes individuales. Las ilustraciones utilizadas pueden diferir del original y sirven como representación a modo de ejemplo del producto.

### 1.4. Garantía

La prestación de garantía y el periodo de garantía se rigen, en general, por los datos incluidos en las «Condiciones generales de venta» actuales (véase: [www.wilo.com/legal](http://www.wilo.com/legal))  
Cualquier divergencia al respecto deberá estipularse contractualmente y recibir un trato prioritario.

#### **Derecho de garantía**

Si se cumplen los siguientes puntos, el fabricante se compromete a reparar cualquier defecto de calidad o construcción:

- Los defectos deben comunicarse por escrito al fabricante dentro del periodo de garantía.
- Utilización según el uso previsto.
- Todos los dispositivos de vigilancia están conectados y se han comprobado antes de la puesta en marcha.

### **Exclusión de responsabilidad**

Una exclusión de responsabilidad exime de cualquier responsabilidad por lesiones personales y daños materiales o patrimoniales. Esta exclusión se aplica en cuanto se dé uno de los siguientes puntos:

- Dimensionamiento insuficiente debido a datos insuficientes o incorrectos del operador o el contratante
- Incumplimiento de estas instrucciones de instalación y funcionamiento
- Aplicaciones no previstas
- Almacenamiento o transporte incorrectos
- Montaje o desmontaje incorrectos
- Mantenimiento deficiente
- Reparación no permitida
- Terreno deficiente
- Influencias químicas, eléctricas o electroquímicas
- Desgaste

## **2. Seguridad**

Este capítulo contiene indicaciones básicas que se deben observar durante cada una de las fases de la vida útil. El incumplimiento de estas instrucciones de instalación y funcionamiento supone un peligro para las personas, el medioambiente y el producto y anulará cualquier derecho a reclamaciones por los daños sufridos. Un incumplimiento puede producir los siguientes daños:

- Lesiones personales debidas a causas eléctricas, mecánicas o bacteriológicas, así como campos electromagnéticos
- Daños en el medioambiente debido a escapes de sustancias peligrosas
- Daños materiales
- Fallos en funciones importantes del producto

**Además, tenga en cuenta las instrucciones y las instrucciones de seguridad de los capítulos posteriores.**

### **2.1. Identificación de las instrucciones de seguridad**

En estas instrucciones de instalación y funcionamiento se emplean instrucciones de seguridad relativas a daños materiales y lesiones personales. Las instrucciones de seguridad se representan de distintas maneras:

- Las instrucciones de seguridad para lesiones personales comienzan con una palabra identificativa, tienen el símbolo correspondiente antepuesto y un fondo gris.



#### **PELIGRO**

##### **Tipo y fuente del peligro**

Repercusiones del peligro e indicaciones para evitarlo.

- Las instrucciones de seguridad para daños materiales comienzan con una palabra identificativa y no tienen ningún símbolo.

### ATENCIÓN

#### Tipo y fuente del peligro

Repercusiones o información.

#### *Palabras identificativas*

- **PELIGRO**  
El incumplimiento provoca lesiones graves o incluso la muerte.
- **ADVERTENCIA**  
El incumplimiento puede provocar lesiones (graves).
- **ATENCIÓN**  
El incumplimiento puede provocar daños materiales, incluso existe la posibilidad de siniestro total.
- **AVISO**  
Aviso útil para el manejo del producto

#### Símbolos

En estas instrucciones se usan los siguientes símbolos:



Símbolo de peligro: Peligro general



Símbolo de peligro, por ejemplo: Corriente eléctrica



Símbolo de peligro: Peligro de cortes



Símbolo de peligro: Peligro por ondas electromagnéticas



Símbolo de peligro: Peligro de explosión



Símbolo de peligro: Cargas suspendidas



Símbolo de peligro: Riesgo de caídas



Símbolo de peligro: Superficies calientes



Símbolo de peligro: Peligro de aplastamiento.



Aviso útil

## 2.2. Cualificación del personal

El personal debe:

- Haber recibido formación sobre las normativas locales de prevención de accidentes en vigor.
  - Haber leído y comprendido las instrucciones de instalación y funcionamiento.
- El personal debe poseer las siguientes cualificaciones:
- Trabajos eléctricos: Un electricista cualificado debe realizar los trabajos eléctricos.
  - Trabajos de montaje/desmontaje: el personal especializado debe tener formación sobre el manejo de las herramientas necesarias y los materiales de fijación requeridos para el terreno existente.
  - Trabajos de mantenimiento: el personal especializado debe estar familiarizado con el manejo de los materiales de servicio usados y su eliminación. Además, el personal especializado debe tener conocimientos básicos sobre la construcción de máquinas.

### **Definición de «Electricista especializado»**

Un electricista especializado es una persona con una formación especializada, conocimientos y experiencia adecuados que le permiten detectar y evitar los peligros de la electricidad.

## 2.3. Trabajos eléctricos

- Un electricista cualificado debe realizar los trabajos eléctricos.
- Al realizar la conexión a la red eléctrica se deben cumplir las normativas locales, así como las especificaciones de la compañía eléctrica local.
- Antes de cualquier trabajo, desconecte el producto del suministro eléctrico y asegúrelo contra reconexiones no autorizadas.
- El personal debe tener formación sobre la ejecución de la conexión eléctrica y las posibilidades de desconexión del producto.

- Respete los datos técnicos de estas instrucciones de instalación y funcionamiento, así como los de la placa de características.
- Conecte el producto a tierra.
- Se deben seguir las normativas del fabricante al realizar la conexión a instalaciones de distribución eléctrica.
- Reemplace de inmediato los cables de conexión estropeados. Contacte con el servicio técnico.

## 2.4. Dispositivos de vigilancia

Los siguientes dispositivos de vigilancia corren a cargo del propietario si la bomba está conectada a la red eléctrica:

### Interruptor automático

- Instale el interruptor automático según las instrucciones del fabricante. Respete las normativas locales.
- Para la conexión a redes eléctricas sensibles, se recomienda la instalación de dispositivos de protección (por ejemplo relés de sobretensión, de tensión baja o de interrupción de fase, etc.) a cargo del propietario.

### Interruptor diferencial (RCD)

- Se deben cumplir las normativas de la compañía eléctrica local. Se recomienda utilizar un interruptor diferencial.
- Si las personas pueden entrar en contacto con el producto y con líquidos conductivos, se debe asegurar la conexión con un interruptor diferencial (RFD).

## 2.5. Durante el funcionamiento

Durante el funcionamiento de la bomba se han de respetar las leyes y reglamentos válidos en el lugar de empleo con respecto a la seguridad en el puesto de trabajo, la prevención de accidentes y el manejo de máquinas eléctricas.

Para un desarrollo seguro del trabajo, el operador debe determinar la distribución de trabajo del personal. Todo el personal es responsable de que se cumplan las normativas. La bomba está equipada con piezas móviles. Durante el funcionamiento, estas piezas giran para poder impulsar el fluido. Debido a determinados ingredientes del fluido, es posible que se formen bordes muy afilados en las piezas móviles.



### **ADVERTENCIA por piezas giratorias.**

**Las piezas giratorias pueden aplastar y cortar las extremidades del cuerpo. No introduzca nunca las manos en el conjunto hidráulico ni en las piezas giratorias durante el funcionamiento. Antes de empezar los trabajos de mantenimiento y reparación, desconecte la bomba y detenga las piezas giratorias.**

## 2.6. Medios de impulsión

Los fluidos se diferencian entre sí por la composición, agresividad, abrasividad, contenido de materia seca y otros aspectos. Por lo general, nuestras bombas pueden utilizarse en muchos ámbitos de aplicación. En este caso debe tenerse en cuenta que un cambio en los requisitos (densidad, viscosidad, composición en general) puede alterar muchos parámetros de funcionamiento de la bomba.

Al utilizar o al cambiar el tipo de fluido de la bomba, tenga en cuenta lo siguiente:

- Para su uso en aplicaciones de agua potable todas las piezas en contacto con el fluido deben ser adecuadas. Esto debe verificarse de acuerdo con las normativas y la legislación locales.

**Las bombas no deben utilizarse en aguas sucias y residuales, ni en medios que supongan un riesgo para la salud.**

## 2.7. Obligaciones del operador

- Facilite al personal las instrucciones de instalación y funcionamiento en su idioma.
- Asegúrese de que el personal tiene la formación necesaria para los trabajos indicados.
- Facilite el equipo de protección necesario y asegúrese de que el personal lo utiliza.
- Las placas de identificación y seguridad colocadas en el producto deben mantenerse legibles siempre.
- Forme al personal sobre el funcionamiento de la instalación.
- Elimine los peligros debidos a la energía eléctrica.
- El propietario debe equipar los componentes peligrosos dentro de la instalación con una protección contra contacto accidental.
- Identifique y asegure la zona de trabajo.
- Para un desarrollo seguro del trabajo, determine la distribución de trabajo del personal. Está prohibido el manejo del producto por parte de niños y personas menores de 16 años o con capacidades físicas, sensoriales o mentales limitadas. Una persona especializada debe supervisar a los menores de 18 años.



### 3. Aplicación



**PELIGRO por corriente eléctrica**  
 Riesgo de lesiones mortales por corriente eléctrica en caso de utilizar la bomba en piscinas u otros depósitos transitables.

**ATENCIÓN:**

- Si hay personas en el depósito, queda estrictamente prohibida la utilización.
- Si no hay personas en el depósito, deberán implementarse medidas de protección de conformidad con la norma DIN EN 62638 (o con las correspondientes normativas nacionales).



**RIESGO de lesiones mortales por campo magnético.**  
 Las personas portadoras de marcapasos corren un especial peligro derivado del rotor permanentemente magnetizado que se encuentra en el interior del motor. Si no se tienen en cuenta las instrucciones siguientes, se corre el peligro de sufrir lesiones graves o incluso la muerte.

- No abra el motor
- El montaje y desmontaje del rotor para trabajos de mantenimiento y reparación solo puede efectuarlos el servicio técnico de Wilo.
- Las personas con marcapasos deben cumplir las normas generales de comportamiento que se aplican al manejar de dispositivos eléctricos al realizar trabajos en la bomba.



**AVISO:**  
 Los imanes del interior del motor no suponen un peligro siempre y cuando el motor esté completamente montado. Por lo tanto, la bomba completa no supone un peligro especial para las personas con marcapasos y pueden acercarse a la bomba sin limitaciones.

#### 3.1. Aplicaciones

Las bombas sumergibles son idóneas para lo siguiente:

- El abastecimiento de agua desde perforaciones, pozos y cisternas
- El abastecimiento doméstico de agua, riego por aspersión e irrigación
- Para la impulsión de agua sin componentes de fibra larga ni abrasivos

### Bombeo de agua potable

Al usar la impulsión de agua potable debe comprobar que se cumplen las directivas/legislación/reglamentos locales y que la bomba es apta para dicha aplicación.

Las bombas no cumplen las especificaciones del decreto alemán sobre agua potable (TrinkwV) y no tienen homologación según ACS ni la reglamentación local, como la reglamentación sobre KTW y elastómeros.

### 3.2. Aplicaciones no previstas



#### **PELIGRO por fluidos explosivos.**

**Está estrictamente prohibida la impulsión de fluidos explosivos (por ejemplo: gasolina, queroseno, etc.).**

**Las bombas no están diseñadas para transportar estos fluidos.**

Las bombas sumergibles **no** deben utilizarse para impulsar:

- Aguas sucias
- Aguas residuales/residuos fecales
- Agua bruta

El cumplimiento de estas instrucciones también forma parte de las aplicaciones.

Toda aplicación que no figure en las instrucciones se considerará como no prevista.

## 4. Descripción del producto

### 4.1. Diseño

Bomba sumergible multietapas e inundable con válvula antirretorno integrada para la impulsión de agua potable y para uso industrial, disponible como bomba centrífuga en módulo (QSI) o como bomba de cavitación progresiva (QSH).

El grupo se puede instalar en vertical u horizontal. El motor se refrigera mediante el fluido. Por este motivo, el grupo siempre debe utilizarse sumergido. Se deben respetar los valores límite para la temperatura máxima del fluido, la velocidad mínima de flujo y los rangos de tensión.

La instalación vertical se puede realizar con o sin camisa de refrigeración, en función del dimensionamiento. En cambio, la instalación horizontal siempre debe contar con una camisa de refrigeración.

**Fig. 1.: Descripción de la bomba sumergible**

|   |                                   |   |  |
|---|-----------------------------------|---|--|
| 1 | Convertidor de frecuencia interno | 5 | Válvula antirretorno                                   |
| 2 | Motor magnético permanente        | 6 | Conexión de impulsión                                  |
| 3 | Pieza de aspiración               | 7 | Tubo del estátor con tornillo excéntrico sin fin (QSH) |
| 4 | Hidráulica multietapas (QSI)      | 8 | Tubo de soporte (QSH)                                  |

#### 4.1.1. Conjunto hidráulico

**La bomba no es autoaspirante, es decir, el fluido fluye de manera autónoma o con presión previa y debe garantizarse que siempre tenga el nivel de recubrimiento mínimo (2,5 m).**

##### **Actun OPTI-QSI**

Conjunto hidráulico multietapas con rodetes radiales en módulo. La carcasa hidráulica, el eje de bomba y el rodete son de acero inoxidable. La conexión del lado de impulsión está diseñada como una brida roscada con rosca interior vertical, con válvula antirretorno integrada.

##### **Actun OPTI-QSH**

Bomba de cavitación progresiva con tornillo excéntrico sin fin dentro de un estátor de goma de doble espiral.

La carcasa hidráulica, el eje de bomba y el tornillo excéntrico sin fin son de acero inoxidable. La conexión del lado de impulsión está diseñada como una brida roscada con rosca interior vertical, con válvula antirretorno integrada.

#### 4.1.2. Motor

Como accionamiento se usa un motor magnético permanente encapsulado y convertidor de frecuencia integrado. El motor magnético permanente está sellado herméticamente con bobinado aislado con barniz, impregnado con resina y con cojinetes autolubrificantes.

El motor se refrigera mediante el fluido. Por eso, el motor siempre debe operar sumergido. Se deben respetar los valores límite de la temperatura máxima del fluido y de la velocidad mínima de flujo.

El convertidor de frecuencia integrado permite el funcionamiento en fuentes de corriente continua. De esta forma, la bomba Actun OPTI-QS-QS es idónea para el funcionamiento con energía solar. En aplicaciones con módulos solares, el algoritmo de software integrado MPPT («Maximum Power Point Tracking») permite la adaptación a la potencia disponible para maximizar el caudal bombeado (MPPT dinámico).

El cable de conexión tiene extremos de cable libres, es longitudinalmente hermético y debe conectarse al motor con un enchufe desconectable.

#### 4.1.3. Llenado del motor

El motor viene relleno de fábrica con una mezcla agua-glicol. Este llenado garantiza que la bomba esté protegida contra heladas de hasta -20 °C.

El motor está diseñado de modo que no se pueda llenar desde afuera. El fabricante debe llevar a cabo el llenado del motor.

#### 4.1.4. Sellado

El sellado entre el motor y el conjunto hidráulico se lleva a cabo con un cierre mecánico.

#### 4.2. Descripción del funcionamiento

Se puede conectar y desconectar la bomba mediante un interruptor separado (interruptor de corriente continua), que debe ser suministrado por el propietario. El interruptor separado permite la separación del suministro eléctrico si es necesario. La bomba no debe conectarse ni desconectarse manualmente. La bomba conectada funciona de manera independiente y es controlada y supervisada por la electrónica integrada.

Conectando el cuadro Wilo-QS Stop Module disponible como accesorio y otros accesorios (interruptor de flotador, cable de inmersión), el nivel de un depósito, por ejemplo, se puede mantener al nivel deseado.

Tras conectar el suministro eléctrico, y en cuanto se alcanza la tensión mínima necesaria para el funcionamiento del motor, el convertidor de frecuencia arranca la bomba.

En función de la potencia disponible de los paneles solares, el convertidor de frecuencia hace funcionar la bomba a la máxima velocidad posible.

Si la tensión baja por debajo de la tensión mínima, el convertidor de frecuencia desconecta la bomba.

#### 4.3. Dispositivos de vigilancia

Las bombas cuentan con los siguientes dispositivos de vigilancia:

- Tensión baja
- Sobretensión
- Sobrecorriente
- Temperatura
- Protección contra marcha en seco por sensor de nivel de agua precableado

Estos se realizan con la electrónica integrada y no se deben conectar por separado.

#### 4.4. Modos de funcionamiento

##### **Modo de funcionamiento S1 (funcionamiento continuo)**

La bomba puede funcionar de manera continua con una carga nominal sin que se supere la temperatura admisible.

**4.5. Datos técnicos**

| Wilo-Actun OPTI-QS...   |                                   |
|---|-----------------------------------|
| Rango de tensión:   | 70-190 VCC                        |
| Frecuencia [f DC]:  | 50/60 Hz                          |
| Potencia nominal [ $P_2$ ]:                                   | Véase la placa de características |
| Velocidad nominal [n]:  | Véase la placa de características |
| Altura máxima de impulsión [H]:                               | Véase la placa de características |
| Caudal máx. [Q]:  | Véase la placa de características |
| Tipo de arranque [AT]:  | Directo                           |
| Tipo de protección:   | IP68                              |
| Clase de aislamiento [Cl.]:                                   | F                                 |
| Modo de funcionamiento (sumergido) [OT <sub>s</sub> ]:        | S1                                |
| Modo de funcionamiento (en la superficie) [OT <sub>e</sub> ]: | -                                 |
| Intensidad absorbida máxima [I <sub>max</sub> ]:              | 16 A                              |
| Corriente nominal del motor [I <sub>N</sub> ]:                | 12 A                              |
| Frecuencia máxima de arranque:                                | 30/h                              |
| Profundidad de inmersión máx.:                                | 150 m                             |
| Temperatura del fluido [t]:                                   | 3...35 °C                         |
| Contenido máx. de arena:                                      | 50 g/m <sup>3</sup>               |
| Flujo mínimo en el motor:                                     | 0,2 m/s                           |
| Conexión de impulsión OPTI                                    |                                   |
| QSH4.01-02:   | Rp 1¼                             |
| QSH4.02-01:   | Rp 1¼                             |
| QSI4.06-04:   | Rp 1½                             |

### Designación

|                 |   |
|-----------------|---|
| <b>Ejemplo:</b> | <b>Wilo-Actun OPTI-QSH4.02-01</b>   |
| <b>Actun</b>    | Familia de productos de la bomba sumergible   |
| <b>OPTI</b>     | Serie   |
| <b>QS</b>       | Tipo de producto<br>QS = Quick Solar  |
| <b>H</b>        | Ejecución hidráulica<br>H = bomba de cavitación progresiva ( <b>Helical Rotor</b> )<br>I = bomba centrífuga de acero inoxidable ( <b>Inox</b> ) |
| <b>4</b>        | Diámetro nominal en pulgadas  |
| <b>02</b>       | Caudal nominal en m <sup>3</sup> /h   |
| <b>01</b>       | Número de etapas  |

#### 4.6. Suministro

- Bomba sumergible con cable plano (2,5 m)
- Kit de obturación (conector de cables de resina para colada con sensor de nivel de agua integrado)
- Instrucciones de instalación y funcionamiento
- Conjunto hidráulico para automontaje (solo QSH) con pegamento de rosca requerido

#### 4.7. Accesorios (se pueden adquirir opcionalmente)

- Camisa de refrigeración
- Cable del motor
- Cuadro para Wilo-QS Stop Module para el funcionamiento de una Wilo-Actun OPTI-QS con funciones ampliadas (conexión de un interruptor de flotador, protección contra sobretensión)
- Todos los componentes eléctricos necesarios para la instalación y el funcionamiento de una estación de bombeo solar (cable fotovoltaico, interruptor de CC, enchufe MC4, etc.).

## 5. Transporte y almacenamiento

### 5.1. Entrega

Tras la llegada de la mercancía, se debe comprobar esta inmediatamente en busca de defectos (daños, integridad). Los daños existentes deben quedar señalados en el documento de transporte. Los defectos establecidos se deben mostrar el mismo día de la recepción a la empresa de transportes o el fabricante. Posteriormente no se podrán realizar reclamaciones de este tipo.

## 5.2. Transporte



**ADVERTENCIA**  
**Cargas suspendidas**  
**No está permitido que las personas permanezcan debajo de cargas suspendidas. Existe peligro de lesiones (graves) por caída de piezas. Las cargas no se deben mover por encima de los puestos de trabajo en los que haya personas.**



**ADVERTENCIA**  
**Lesiones en la cabeza o los pies por ausencia de equipo de protección.**  
**Existe peligro de lesiones (graves) durante el trabajo. Lleve puesto el siguiente equipo de protección:**

- **Calzado de seguridad**
- **Si emplea un equipo de elevación, utilice además un casco protector.**



**PELIGRO de vuelco.**  
**El grupo nunca debe colocarse sin asegurar. Peligro de lesiones por la caída de la bomba.**



**AVISO:**  
 Los imanes del interior del motor no suponen un peligro siempre y cuando el motor esté completamente montado. Por lo tanto, la bomba completa no supone un peligro especial para las personas con marcapasos y pueden acercarse a la bomba sin limitaciones.

Para el transporte deben utilizarse exclusivamente los medios de fijación y transporte y los mecanismos de elevación previstos y homologados. Deben tener una capacidad de carga suficiente para poder transportar la bomba con seguridad. Si se utilizan cadenas, deben asegurarse para evitar que se deslicen.

El personal debe estar cualificado y debe cumplir todas las normativas de seguridad vigentes a nivel nacional mientras realiza estos trabajos.

El fabricante o el proveedor entregan las bombas en un embalaje adecuado. Por lo general, de este modo se excluyen posibles deterioros durante el transporte y almacenamiento. Si se cambiara con frecuencia la ubicación, conservar bien el embalaje para su reutilización.

### 5.3. Almacenamiento

Las bombas sumergibles que se entregan nuevas están preparadas de modo que pueden almacenarse durante 1 año como mínimo. En caso de un almacenamiento transitorio, la bomba deberá limpiarse a fondo antes de almacenarla.

Para el almacenamiento se debe respetar lo siguiente:

- Colocar la bomba de manera estable sobre una base firme y asegurarla contra caídas o deslizamientos. Las bombas sumergibles pueden almacenarse tanto vertical como horizontalmente. En caso de almacenar en horizontal las bombas, tener en cuenta que no se doblen.

**De lo contrario, podrían producirse tensiones de flexión no permitidas en la hidráulica y dañarse la bomba. Para evitar daños, proteja correctamente la hidráulica.**



#### **PELIGRO de vuelco.**

**El grupo nunca debe colocarse sin asegurar. Peligro de lesiones por la caída de la bomba.**

- Las nuevas bombas sumergibles Wilo-Actun OPTI-QS se pueden almacenar a una temperatura entre  $-20\text{ °C}$  y  $+50\text{ °C}$ . El recinto de almacenamiento debe estar seco. Recomendamos un almacenamiento en un recinto protegido contra las heladas con temperaturas de entre  $5\text{ °C}$  y  $25\text{ °C}$ .
- La bomba sumergible no debe almacenarse en estancias en las que se realicen trabajos de soldadura, ya que los gases o las radiaciones que se producen pueden dañar las piezas y los recubrimientos de elastómero.
- Las conexiones de succión y de impulsión de la bomba deben cerrarse firmemente para evitar la entrada de suciedad.
- Proteja los cables de conexión para que no se doblen, se dañen o les entre humedad.



#### **PELIGRO por corriente eléctrica**

**Riesgo de lesiones mortales por cable de conexión defectuoso. Si se encuentra un cable defectuoso, electricistas cualificados deben reemplazarlo de inmediato.**

**ATENCIÓN a la humedad.**

**Si penetra humedad en el cable, tanto el cable como la bomba sufrirán daños. Por ello, no se debe sumergir el extremo del cable en el fluido ni en otro líquido.**

- La bomba sumergible se debe proteger de la radiación solar directa, el calor, el polvo y las heladas.
- Después de un largo periodo de almacenamiento y antes de ponerla en marcha, se debe limpiar la bomba sumergible para eliminar partículas de suciedad, como el polvo o las acumulaciones de aceite. Compruebe que los rodetes giran con facilidad.



**Atención:**

Las piezas de elastómero y los recubrimientos están sometidos a una fragilización natural. Si desea almacenar el equipo durante más de 6 meses, recomendamos comprobar estas piezas y, en caso necesario, sustituirlas. Consultar con el fabricante sobre ese asunto.

- Si el período de almacenamiento es superior a un año, se recomienda desmontar las piezas giratorias y comprobar su correcto estado y funcionamiento. Además, conecte la bomba al suministro eléctrico sin arrancar el motor. Esto es posible si el sensor de nivel de agua está en la superficie, lo que impide el arranque del motor. La conexión al suministro eléctrico se utiliza para cargar los condensadores electrolíticos del inversor incorporado.

**ATENCIÓN a la humedad.**

**Si penetra humedad en el cable, tanto el cable como la bomba sufrirán daños. Por ello, no se debe sumergir el extremo del cable en el fluido ni en otro líquido.**

**5.4. Devolución**

Las bombas que se devuelvan a la fábrica deberán estar correctamente embaladas. Correctamente significa que se ha limpiado la suciedad de las bombas y, si se han utilizado fluidos peligrosos para la salud, que se han descontaminado.

Las piezas se deben cerrar herméticamente en sacos de plástico suficientemente grandes y resistentes a la rotura y se deben embalar de forma segura para su expedición. Además, el embalaje debe proteger la bomba frente a posibles daños durante el transporte. Si tiene cualquier pregunta, contacte con el fabricante.

**6. Instalación**

A fin de evitar daños en el producto o lesiones graves durante la instalación, se debe tener en cuenta lo siguiente:

- Los trabajos de montaje e instalación de la bomba sumergible solamente puede realizarlos personal cualificado respetando las instrucciones de seguridad.
- Antes de empezar los trabajos de instalación, comprobar posibles daños durante el transporte de la bomba sumergible.

**6.1. Generalidades**

En caso de una impulsión con tuberías de impulsión largas (en especial, si las tuberías ascendentes son largas), advertimos sobre la posible aparición de golpes de ariete.

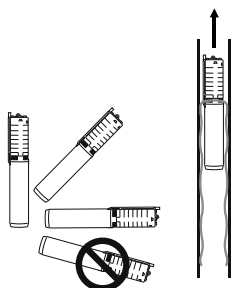
Los golpes de ariete pueden destruir la bomba/instalación y provocar contaminación acústica por el golpeteo de las válvulas. Los golpes de agua pueden reducirse o evitarse si se aplican las medidas adecuadas (por ejemplo: válvulas antirretorno con tiempo de cierre ajustable, válvulas de corte de accionamiento eléctrico, tendido especial de la tubería de impulsión).

Al usar controles de nivel, tenga en cuenta el recubrimiento de agua mínimo necesario. Evite la formación de burbujas de aire en la carcasa hidráulica o en el sistema de tuberías y elimínelas con los dispositivos de purga apropiados. Proteja la bomba sumergible contra heladas.

## 6.2. Tipos de instalación

- Instalación fija en vertical, sumergida Si la bomba sumergible no está instalada en un pozo, se debe montar una camisa de refrigeración.
- Instalación fija en horizontal, sumergida: solo junto con una camisa de refrigeración.

**La salida de presión de la bomba sumergible debe estar siempre por encima del eje horizontal.**



**Ejemplos para el montaje con energía solar (Fig. 2)**

**Fig. 2.: Instalación con suministro de electricidad solar**

|   |  |   |  |
|---|--|---|--|
| 1 | Actun OPTI-QS..                          | 5 | Depósito de agua                           |
| 2 | Panel solar                              | 6 | Interruptor de flotador                    |
| 3 | Cable de conexión (suministro eléctrico) | 7 | Cuadro QS Stop Module (accesorio opcional) |
| 4 | Tubería de impulsión                     |   |  |

### Preparar ejecución QSH (Fig. 3)

Para que el envío sea más simple y seguro, la bomba Actun OPTI-QSH (ejecución con tornillo excéntrico sin fin) se envía desmontada.

**Fig. 3.: Piezas individuales Actun OPTI-QSH (Fig. 3a)**

|   |   |   |                               |
|---|---|---|-------------------------------|
| 1 | Tubo del estátor con válvula antirretorno | 3 | Eje de accionamiento flexible |
| 2 | Eje excéntrico                            | 4 | Tubo de soporte               |

Necesario para el ensamblaje correcto de los componentes:

- Llave de boca fija M17 (Fig. 3b, Pos. 1)
- Llave de boca fija M10 (Fig. 3b, Pos. 2)
- Pegamento de rosca (incluido en el suministro) (Fig. 3b, Pos. 3)

#### Ensamblaje

1. Aplique pegamento de rosca en la rosca interior del tornillo excéntrico sin fin (Fig. 3c).
2. Atornille el eje excéntrico al eje de accionamiento manualmente (Fig. 3d).
3. Apriete el eje excéntrico con la llave M17 y sujete el eje de accionamiento flexible con la llave de boca M10 (Fig. 3e).
4. Aplique pegamento de rosca en la rosca interior del tubo del estátor (Fig. 3d).
5. Conecte el tornillo excéntrico sin fin con agua limpia (Fig. 3).

#### ATENCIÓN a posibles daños.

**Es necesario conectar con agua limpia para permitir el deslizamiento del estátor.**

**De lo contrario, la resistencia a la fricción entre el estátor de goma y el tornillo excéntrico sin fin impediría el deslizamiento o causaría daños.**

**Vigile que no cae pegamento en el tornillo excéntrico sin fin.**

6. Empuje el tubo del estátor manualmente sobre el eje excéntrico y atornillarlos al tubo de unión (Fig. 3h).
7. Para apretar la conexión, coloque las pinzas de la bomba en la válvula antirretorno y apriete a mano el tubo del estátor (Fig. 3i).

#### ATENCIÓN a daños o a funcionamiento incorrecto.

**Espere al menos 60 minutos antes de poner en marcha la bomba (Fig. 3j).**

**De lo contrario, las roscas podrían soltarse, lo que podría causar un mal funcionamiento o daños a la bomba.**

### 6.3. Conexión eléctrica



**RIESGO de lesiones mortales por corriente eléctrica.**  
**Una conexión eléctrica inadecuada supone riesgo de lesiones mortales por corriente eléctrica. Solo un electricista autorizado por la compañía eléctrica local en cumplimiento con los reglamentos locales vigentes puede establecer la conexión eléctrica.**

- La corriente y la tensión de la alimentación eléctrica deben corresponderse con los datos de la placa de características.
- Tienda el cable de conexión eléctrica conforme a las normas/normativas vigentes y conéctelo siguiendo la asignación de hilos.
- Los dispositivos de vigilancia disponibles deben conectarse y someterse a una prueba de funcionamiento.
- Conecte a tierra la bomba sumergible de acuerdo con las prescripciones. Los grupos instalados de manera fija deben conectarse a tierra conforme a las normas vigentes nacionales.
- En caso de que se disponga de una conexión separada del conductor protector, esta debe acoplarse en el orificio indicado o en el abrazadero de puesta a tierra (⊕) utilizando tornillos, tuercas, arandelas y arandelas dentadas apropiados. Debe preverse una sección de cable para la conexión del conductor protector que respete los reglamentos locales.
- El propietario **debe** encargarse de que haya un dispositivo de desconexión de la red.
  - Interruptor principal para la conexión con la red de suministro eléctrico
  - Interruptor de corriente continua en el funcionamiento con instalaciones fotovoltaicas
- Se recomienda utilizar un interruptor diferencial (RCD).
- Los cuadros de control se pueden adquirir como accesorios.

#### 6.3.1. Prolongación de cable

La bomba viene de fábrica con un cable de conexión conectado para el suministro eléctrico. El propietario debe tender el cable de conexión a la longitud requerida por el cliente de acuerdo con las condiciones de espacio en el agujero de perforación con el kit de obturación suministrado. El kit de obturación está previsto para la prolongación con cables redondos.

**Independientemente de la sección de cada uno de los hilos, hay que tener en cuenta el diámetro mínimo del cable de conexión necesario para la prolongación:**

- **12 mm para el cable de conexión para el suministro eléctrico (agujero grande en el manguito de vaciado)**
- Se debe respetar el diámetro mínimo para evitar la fuga de la resina de sellado durante el volcado.**

**Kit de obturación, volumen de suministro**

- 4 conectores de engaste; azul, para cable de conexión a partir de 4 mm<sup>2</sup> (AWG 11) hasta 6 mm<sup>2</sup> (AWG 9)
- 4 conectores de engaste; azul, para cable de conexión a partir de 1,5 mm<sup>2</sup> (AWG 15) hasta 2,5 mm<sup>2</sup> (AWG 13)
- 3 conectores de engaste; rojo para cable de señal – **no aplicable a Actun OPTI-QS**. La bomba no dispone de conexión de señal.
- 1 manguito de vaciado con tapa del manguito
- 1 depósito con resina (250 ml)
- 1 depósito con endurecedor (100 ml)
- 1 espátula de madera para mezclar

**Aplicar kit de obturación (Fig. 4)**

**Fig. 4.: Aplicar kit de obturación**

|   |   |   |                                  |
|---|---|---|----------------------------------|
| 1 | Cable de conexión del lado de la bomba (suministro eléctrico) | 5 | Conector de engaste              |
| 2 | Cable de conexión (suministro eléctrico)                      | 6 | Manguito de vaciado              |
| 3 | Tapa del manguito   | 7 | Mezcla de resina con endurecedor |
| 4 | Sensor de nivel de agua                                       | - | -                                |

El cable de la bomba viene preparado de fábrica listo para el montaje y el vertido. El sensor de nivel de agua está en el cable de la bomba y la tapa del manguito pasa por encima del sensor de nivel de agua.

**Durante los siguientes pasos, tenga cuidado de no doblar ni dañar el sensor de nivel de agua ni cambiar su posición en la tapa del manguito.**

1. Meta el cable de conexión para el suministro eléctrico a través del agujero grande en la base del manguito de vaciado hasta que el extremo sobresalga aprox. 100 mm del manguito de vaciado.
2. Pele la camisa del cable de conexión a lo largo de 50 mm.
3. Corte cada hilo de los cables de la bomba y de conexión a longitudes graduadas de forma que cada hilo corresponda entre sí.
4. Pele los extremos de cada hilo.
5. Conecte los hilos individuales de la bomba y el cable de conexión con los conectores de engaste adecuados. Compruebe el asiento firme de la conexión.
6. Eche todo el endurecedor a la resina y remueva a conciencia con la espátula de madera incluida.

7. Coloque el manguito de vaciado en posición vertical (cable de conexión abajo, cable de bomba arriba) y fíjelo en esta posición de manera que el manguito de vaciado no se pueda volcar. No se debe aplastar el manguito de vaciado.
8. Vierta la mezcla de resina en el manguito de vaciado hasta un nivel de llenado de aprox. 10 mm por debajo de la abertura del manguito.
9. Tire del cable de conexión uniformemente hacia afuera a través de la parte inferior del manguito de vaciado hasta que la tapa cierre el manguito de vaciado. Sujete el cable de la bomba y guíelo con cuidado.

**Tenga cuidado de que el sensor de nivel de agua no se caiga en el manguito de vaciado al introducir el cable de conexión.**

10. Fije el cable de la bomba de modo que no se ejerza presión sobre la tapa del manguito y que se asiente uniformemente sobre el manguito de vaciado.
11. Limpie el exceso de resina del cable de conexión.
12. Deje curar la mezcla de resina durante al menos 3 horas (a temperatura ambiente  $\geq 16$  °C) sin mover el manguito de vaciado.

**Una vez realizada la conexión, compruebe la integridad y continuidad de la puesta a tierra. La medición de la resistencia entre la carcasa del motor/bomba y el terminal de tierra de la conexión del cable debe mostrar un valor inferior a 3  $\Omega$ .**

Antes de conectar el cable de conexión a la caja de distribución/interruptor principal, vuelva a medir la resistencia de aislamiento. De este modo se pueden encontrar posibles daños durante el montaje.

- Mida la resistencia del cable de conexión con un comprobador de aislamiento (la tensión de medición de CC es de 500 V).
- Durante la puesta en marcha inicial, no se debe caer bajo los siguientes valores:
  - Cable de conexión hacia el suministro eléctrico: mín. 100 M $\Omega$

**Si la resistencia de aislamiento es demasiado baja, puede penetrar humedad en el cable o en el motor. No vuelva a conectar la bomba y consulte al fabricante.**

Si la resistencia de aislamiento es correcta, la conexión a la red se realiza conectando el cable de conexión al cuadro.

**La conexión eléctrica debe realizarla un electricista.**

### 6.3.2. Conexión eléctrica Wilo-Actun OPTI-QS (Fig. 5)

Fig. 5.: Cable de conexión Wilo-Actun OPTI-QS

| Pos. | Color del hilo | Conexión                            |
|------|----------------|-------------------------------------|
| 1    | Negro          | Polo negativo (-)                   |
| 2    | Rojo           | Polo positivo (+)                   |
| 3    | Negro          | Sensor de nivel de agua (conectado) |
| 4    | Amarillo/verde | Puesta a tierra                     |

#### 6.4. Instalación



##### **PELIGRO de caída.**

**Al montar la bomba y sus accesorios existe la posibilidad de tener que trabajar directamente en el borde del depósito o el pozo. Si no se presta atención o no se lleva la ropa adecuada, se pueden producir caídas. Existe riesgo de lesiones mortales. Tome todas las medidas de seguridad con el fin de evitar caídas.**

Al montar la bomba, tenga en cuenta lo siguiente:

- El personal cualificado debe realizar estos trabajos y el electricista debe realizar los trabajos en el sistema eléctrico.
- El lugar de trabajo debe estar limpio, sin sólidos gruesos, seco, protegido contra las heladas y, dado el caso, descontaminado; asimismo, debe diseñarse para la correspondiente bomba. Debe haber caudal de agua suficiente para la potencia de impulsión de la bomba sumergible, de modo que se evite la marcha en seco o entrada de aire.
- Durante la realización de trabajos en depósitos, pozos o perforaciones siempre debe haber presente una segunda persona para garantizar la seguridad. Si existe peligro de que se acumulen gases tóxicos o asfixiantes, se deberán tomar las medidas necesarias para evitarlo.
- Debe garantizarse que se pueda montar sin dificultad un equipo de elevación, puesto que es necesario para el montaje/desmontaje de la bomba. El lugar de aplicación e instalación de la bomba debe ser accesible con el equipo de elevación sin que ello cause ningún peligro. El lugar de instalación debe tener una base sólida. Para transportar la bomba, el medio de suspensión de cargas debe fijarse en las argollas de elevación especificadas. Si se utilizan cadenas, estas han de unirse a la argolla de elevación con un grillete. Solamente pueden utilizarse medios de fijación autorizados para la construcción.
- El cable de conexión debe tenderse de modo que el funcionamiento no cause ningún peligro y que en todo momento se puedan realizar el montaje/desmontaje sin ningún problema. Nunca lleve la bomba por el cable de conexión ni tire de este. La bomba viene de fábrica con un cable de conexión conectado para el suministro eléctrico. **Antes de la instalación**, el propietario debe tender el cable de conexión a la longitud requerida por el cliente de acuerdo con las condiciones de espacio en el agujero de perforación con el kit de obturación suministrado (véase el capítulo 6.5.1). Compruebe la sección de cable utilizada y el tipo de tendido seleccionado. Asegúrese de que la longitud de cable sea suficiente.
- En caso de utilizar cuadros de control, deberá respetarse el correspondiente tipo de protección. En general, coloque los cuadros de control con protección contra inundaciones.
- Los elementos constructivos y los cimientos deben tener la suficiente resistencia como para permitir una fijación segura que garantice el funcionamiento. El operador o el distribuidor son responsables de la idoneidad de los cimientos y de que estos tengan unas dimensiones, resistencia y capacidad de carga suficientes.

- Compruebe que la documentación de planificación disponible (planos de montaje, ejecución del lugar de trabajo, condiciones de entrada) está completa y es correcta.
- Respete todas las normativas, normas y leyes sobre el trabajo con cargas pesadas y debajo de cargas suspendidas. Utilice el equipo de protección individual adecuado.
- Se deben respetar las normativas de prevención de accidentes y las normativas de seguridad vigentes a nivel nacional de las asociaciones profesionales.



AVISO:

- Para alcanzar la refrigeración necesaria, la bomba siempre debe estar sumergida durante el funcionamiento. Garantice siempre el nivel de recubrimiento mínimo del agua.
- No use una válvula antirretorno adicional en el lado de impulsión. Esto conlleva fallos en el funcionamiento de la instalación.

#### 6.4.1. Instalación vertical de la bomba

En este tipo de instalación, la bomba sumergible se monta directamente en la tubería de conducto ascendente. La profundidad de montaje depende de la longitud de la tubería de conducto ascendente. En perforaciones de pozo estrechas es necesario usar un dispositivo de centrado, ya que la bomba no puede tocar la pared del pozo para así evitar daños en el cable y la bomba. Use un mecanismo de elevación con suficiente capacidad de carga.

El motor no se puede colocar sobre el fondo del pozo, ya que esto podría producir torsiones y escorificación del motor. Debido a esto no se garantizaría la evacuación del calor y el motor podría sobrecalentarse.

Además, la bomba no debería montarse a la altura del tubo del filtro. Las corrientes de aspiración podrían arrastrar arena y sustancias sólidas, con lo que no se garantizaría la refrigeración del motor. Esto aumentaría también el desgaste de la hidráulica. Para evitar esto, use una camisa de refrigeración, en caso necesario, o instale la bomba en la zona de los tubos ciegos.

#### Instalación con tubería roscada

Fig. 6.: Instalación

|   |                                |    |   |
|---|--------------------------------|----|---|
| 1 | Grupo                          | 7  | Madera escuadrada (2x)                                  |
| 2 | Tubería de conducto ascendente | 8  | Abrazadera de cable                                     |
| 3 | Abrazadera de fijación         | 9  | Estribo de montaje                                      |
| 4 | Equipo de elevación            | Ls | Nivel estático de agua (bomba puesta fuera de servicio) |
| 5 | Cable de conexión              | Ld | Nivel dinámico de agua (Bomba en funcionamiento)        |
| 6 | Nivel de recubrimiento mínimo  |    |   |



**AVISO:**

Durante la instalación de tuberías roscadas siga lo siguiente:

- Los tubos roscados deben atornillarse herméticamente y apretarse entre sí. Para ello, envuelva el perno roscado con cáñamo o banda de teflón.
- Al atornillar, asegúrese de que los tubos estén alineados (no ladeados) para no dañar la rosca.
- Siga el sentido de giro de la bomba sumergible y use los tubos roscados adecuados (con rosca a derecha o izquierda) para que no se suelten solos.
- Asegure los tubos roscados para que no se suelten de forma inesperada.

13. Prolongue el cable de conexión conectado de fábrica conforme al espacio de la perforación. Para ello, añada la longitud deseada con el kit de obturación suministrado.
14. Monte la primera tubería en la conexión de impulsión de la bomba. Si solo se requieren unos pocos tubos y el equipo de elevación alcanza una altura suficiente, atornille todas las tuberías necesarias.
15. Monte en el último tubo un estribo de montaje en la conexión de impulsión, así como una abrazadera de fijación por debajo de la brida.

**Preste atención a que el cable no quede dañado por la abrazadera de fijación. El cable debe pasar siempre por fuera de la abrazadera de fijación.**

16. Conecte el equipo de elevación al estribo de montaje y levante la unidad completa.
17. Gire la unidad sobre la perforación y bájela lentamente.

**Preste atención a no dañar el cable ni la pared del pozo.**

18. Tienda el cable de conexión a lo largo de la tubería. El cable debe fijarse siempre por encima y por debajo de la unión de tubo con una abrazadera de cable.
19. Coloque transversalmente dos maderas escuadradas sobre el pozo. Baje la unidad hasta que la abrazadera de fijación descansa sobre las maderas escuadradas de apoyo.
20. Si es necesario, conecte otro tubo y repita hasta que la bomba cuelgue a la profundidad requerida.
21. Desmonte el estribo de montaje del tubo de impulsión y monte la conexión del pozo en el tubo de impulsión (por ejemplo brocal del pozo).

**ADVERTENCIA de riesgo de aplastamiento.**

**Durante el montaje, todo el peso descansa sobre el equipo de elevación y el cable de suspensión puede estar sometido a torsión. Esto puede ocasionar aplastamientos graves. Antes de desmontar el estribo de montaje, asegúrese de que el cable de suspensión NO está bajo tensión.**

22. Monte el equipo de elevación en el extremo del pozo y elevar la unidad completa (compuesta por la bomba, la tubería y el extremo del pozo).
23. Desmontar la abrazadera de fijación, retirar las maderas escuadradas y conduzca los cables de conexión a través del extremo del pozo hacia el exterior.
24. Coloque la unidad sobre el pozo y fíjela al extremo del pozo.
25. Montar la tubería de impulsión a la toma de agua en el extremo del pozo y pasar el cable de conexión hasta el cuadro.

### **Montaje para tuberías de pozos profundos**

Para pozos profundos se necesitan tuberías largas. A partir de una longitud de 10 m, pueden producirse tensiones de flexión inadmisibles al levantar la tubería, lo que puede dañarla.

Para evitar esto, la tubería debe instalarse en tramos cortos sucesivos.

Para esto, se introduce cada sección (recomendación: máx. 3 m) en la perforación y se monta sucesivamente. De este modo se pueden montar tuberías largas en pozos profundos sin problemas.



#### **AVISO:**

Las tuberías de impulsión metálicas deben estar integradas en la compensación de potencial conforme a la normativa local vigente y a las reglas técnicas reconocidas:

- A este respecto, tenga en cuenta la conexión lo más amplia y con menor impedancia posibles de los contactos.

### **Montaje de tuberías flexibles**

La bomba también se puede usar con tuberías flexibles (p. ej., mangueras). En tal caso, la tubería se monta en la conexión de impulsión y después se baja junto con la bomba en la perforación.

Para ello, tenga en cuenta lo siguiente:

- Para vaciar la bomba se usan cables de seguridad de nailon o acero inoxidable.
- El cable de seguridad debe tener la capacidad de carga suficiente para toda la instalación (bomba, tubería, cable y columna de agua).
- El cable de seguridad debe sujetarse a los puntos de anclaje dispuestos para ello en la boca de impulsión (cáncamos). Si estos puntos de anclaje no estuvieran disponibles, deberá montarse una brida intermedia que tenga dichos puntos de anclaje.

**PELIGRO por fijación incorrecta.**

**El cable de seguridad no puede enrollarse en la boca de impulsión ni fijarse a la tubería. Esto podría provocar deslizamientos o el desprendimiento de la tubería. Existe un riesgo elevado de sufrir lesiones. Fije siempre el cable de seguridad a los puntos de anclaje especificados.**

**6.4.2. Instalación en horizontal de la bomba**

Este tipo de instalación se permite solo si se usa una camisa de refrigeración. Para ello, la bomba se instalará directamente en el depósito de agua/tanque/depósito y se emborrará a la tubería de impulsión. Los soportes de la camisa de refrigeración deben montarse con la distancia indicada para evitar que el grupo se doble. Para más información, consultar las instrucciones de instalación y funcionamiento de la camisa de refrigeración correspondiente.

**La tubería conectada debe ser autoportante, es decir, no puede apoyarse al grupo.**

En la instalación en horizontal, la bomba y la tubería deben montarse separadas entre sí. Compruebe que la conexión de impulsión de la bomba y de la tubería estén a la misma altura.

1. Perfore los orificios de fijación para los soportes en el suelo del lugar de trabajo (depósito/tanque). Las indicaciones sobre el ancla de unión y las distancias y tamaños de los orificios se encuentran en las instrucciones correspondientes. Compruebe que la resistencia de los tornillos y anclajes sea suficiente.
2. Fije los soportes al suelo y colocar la bomba en la posición correcta con el mecanismo de elevación adecuado.
3. Fije la bomba a los soportes con el material de fijación suministrado. Compruebe que la placa de características quede orientada hacia arriba.
4. Una vez la bomba esté firmemente montada, se podrá instalar el sistema de tuberías o conectar un sistema de tuberías instalado previamente. Compruebe que las conexiones de impulsión estén a la misma altura.
5. Conecte el tubo de impulsión a la conexión de impulsión. La unión roscada debe impermeabilizarse. Compruebe que el sistema de tuberías se haya montado sin vibraciones ni torsiones (en caso necesario, usar piezas de conexión elásticas).
6. Tienda los cables de forma que no supongan un peligro para nadie (personal de mantenimiento, etc.) en ningún momento (durante el funcionamiento, trabajos de mantenimiento, etc.). No se debe dañar el cable de conexión. Un especialista autorizado deberá encargarse de la conexión eléctrica.

## 6.5. Protección contra marcha en seco

Fig. 7.: Posicionamiento del sensor de nivel de agua

|   |                         |   |  |
|---|-------------------------|---|--|
| 1 | Grupo                   | A | Registro del sensor de nivel de agua: con agua |
| 2 | Sensor de nivel de agua | 8 | Registro del sensor de nivel de agua: sin agua |

El fluido refrigera las bombas sumergibles. Por eso, el motor debe estar siempre sumergido. Asimismo, deberá garantizarse que no entra aire en la carcasa hidráulica. Para ello, la bomba debe sumergirse siempre en el fluido hasta la altura del borde superior de la carcasa hidráulica. Por eso, para una fiabilidad óptima, se recomienda la instalación de una protección contra marcha en seco.

Cuando se conecta el sensor de nivel de agua a la tubería ascendente, se debe tener cuidado de asegurarse de que no se moje por el agua que corre por la tubería ascendente. **Debe proteger la tubería ascendente de la entrada de aguas pluviales mediante un brocal del pozo.**

### Rearranque automático tras marcha en seco

Cuando se activa la protección contra marcha en seco, el motor se detiene de inmediato. La electrónica integrada intenta volver a arrancar el motor después de 5 minutos hasta que las condiciones de funcionamiento sean correctas.

## 7. Puesta en marcha

El capítulo «Puesta en marcha» contiene todas las instrucciones importantes para el personal de manejo destinadas a lograr una puesta en marcha y un manejo seguros de la bomba.

Deben observarse y comprobarse las siguientes condiciones límite:

- Tipo de instalación, incluida la refrigeración (¿debe instalarse una camisa de refrigeración?)
- Nivel de recubrimiento mínimo del agua/profundidad máxima de inmersión

**Tras un tiempo de parada prolongado también se deben comprobar estas condiciones límite y subsanar los defectos que se detecten.**

Estas instrucciones deben estar siempre junto a la bomba o bien guardadas en un lugar previsto para ello, de modo que estén siempre accesibles para todo el personal de manejo.

Para evitar daños materiales y personales durante la puesta en marcha de la bomba, se debe tener en cuenta lo siguiente:

- La puesta en marcha de la bomba solamente puede realizarla personal debidamente formado y cualificado, respetando las instrucciones de seguridad.
- Todo el personal que trabaje con o en la bomba debe haber recibido, leído y comprendido estas instrucciones.
- Todos los dispositivos de seguridad y de parada de emergencia están conectados y se ha comprobado que funcionan perfectamente.

- El personal cualificado debe realizar los ajustes electrotécnicos y mecánicos.
- La bomba es adecuada para el uso con las condiciones de funcionamiento indicadas.  
**No debe haber personas en la zona de trabajo de la bomba. No debe haber personas en la zona de trabajo durante la conexión ni durante el funcionamiento.**
- Durante la realización de trabajos en pozos y depósitos debe estar presente una segunda persona. Si existe el peligro de que se generen gases tóxicos, se debe garantizar una aeración suficiente.

### 7.1. Sistema eléctrico

La conexión de la bomba y el tendido del cable de conexión se realiza conforme al capítulo «Instalación», las normas VDE y los reglamentos nacionales vigentes.

- La bomba está asegurada y puesta a tierra conforme a la normativa.
- Todos los dispositivos de vigilancia están conectados y se ha comprobado que funcionan perfectamente.
- El propietario **debe** encargarse de que haya un dispositivo de desconexión de la red (interruptor principal, interruptor de corriente continua con instalaciones fotovoltaicas).



**RIESGO de lesiones mortales por corriente eléctrica. Si la conexión eléctrica se realiza de forma incorrecta, existe riesgo de lesiones mortales por corriente eléctrica. Solo un electricista autorizado por la compañía eléctrica local en cumplimiento con los reglamentos locales vigentes puede establecer la conexión eléctrica.**

#### Control del sentido de giro

Se ha comprobado y ajustado de fábrica el sentido de giro correcto del motor (para los conjuntos hidráulicos Wilo).

#### ATENCIÓN: Riesgo de daños en el producto

La conexión debe realizarse conforme a los datos sobre la denominación de los hilos (véase Fig. 5).

Un tendido incorrecto de los hilos puede provocar un siniestro total.

### 7.2. Puesta en marcha inicial

Antes de la puesta en marcha inicial, compruebe lo siguiente:

- La bomba se ha montado y conectado correctamente.
- Se ha realizado una comprobación del aislamiento.
- Aplicación en sistema de tuberías cerrados: la instalación se ha purgado y limpiado.

### **7.2.1. Purgar bomba y tubería (con sistema de tuberías cerrado)**

- Abra todas las compuertas de la tubería de impulsión.
- Conecte el suministro eléctrico (interruptor principal o interruptor de corriente continua, véase capítulo 6.5). Dependiendo de la tensión de alimentación disponible (funcionamiento con alimentación de red o solar), la bomba suministrará la máxima potencia de impulsión.

**El aire sale por las válvulas de purga correspondientes. Si no se han montado válvulas de purga, abra las tomas de agua para que el aire salga por esta vía.**

- Cuando se hayan purgado la bomba y el sistema de tuberías, vuelva a desconectar la bomba del suministro eléctrico y cierre todas las tomas de agua que haya abiertas.

## **7.3. Funcionamiento**

### **7.3.1. Antes de la conexión**

Antes de la conexión de la bomba sumergible, revise lo siguiente:

- Conducción de cables correcta y segura (p. ej., sin bucles)
- Asiento firme de todos los componentes (bomba, tuberías, etc.)
- Condiciones de funcionamiento:
  - Temperatura del fluido
  - Profundidad de inmersión
- Abrir todas las llaves de corte de la tubería de impulsión. La conexión de la bomba no puede llevarse a cabo con la compuerta estrangulada o cerrada.

### **7.3.2. Conexión**

- Conecte el suministro eléctrico (interruptor de corriente continua, véase capítulo 6.5). Cuando hay tensión de alimentación presente, la bomba se enciende y se apaga automáticamente según las condiciones de funcionamiento.

### **7.3.3. Después de la conexión**

Tras conectar el suministro eléctrico, y en cuanto se alcanza la tensión mínima necesaria para el funcionamiento del motor, el convertidor de frecuencia arranca la bomba.

En función de la potencia disponible de los paneles solares, el convertidor de frecuencia hace funcionar la bomba a la máxima velocidad posible.

Si la tensión baja por debajo de la tensión mínima, el convertidor de frecuencia desconecta la bomba.

## **7.4. Comportamiento durante el funcionamiento**

Durante el funcionamiento de la bomba se han de respetar las leyes y reglamentos válidos en el lugar de empleo con respecto a la seguridad en el puesto de trabajo, la prevención de accidentes y el manejo de máquinas eléctricas. El operador se compromete a distribuir el trabajo entre el personal a favor del desarrollo seguro del trabajo. Todo el personal es responsable de que se cumplan las normativas.

La bomba está equipada con piezas móviles. Durante el funcionamiento, estas piezas giran para poder impulsar el fluido. Debido a determinados ingredientes del fluido, es posible que se formen bordes muy afilados en las piezas móviles.



**ADVERTENCIA por piezas giratorias.**  
**Las piezas giratorias pueden aplastar y cortar las extremidades del cuerpo. No introduzca nunca las manos en el conjunto hidráulico ni en las piezas giratorias durante el funcionamiento. Antes de empezar los trabajos de mantenimiento y reparación, desconecte la bomba y detenga las piezas giratorias.**

Se debe comprobar lo siguiente a intervalos regulares:

- Tensión de funcionamiento (divergencia admisible de +/-5 % con respecto a la tensión asignada);
- Frecuencia (divergencia admisible de +/-2 % con respecto a la frecuencia asignada);
- Intensidad absorbida (divergencia admisible entre las fases de máximo 5 %);
- Frecuencia y pausas de arranque (véanse los datos técnicos);
- Nivel de recubrimiento mínimo del agua;
- Marcha silenciosa y con poca vibración;
- Las llaves de corte en la tubería de impulsión deben estar abiertas.

## 8. Puesta fuera de servicio/eliminación

Todos los trabajos se deben llevar a cabo prestando mucha atención.

Se debe utilizar el equipo de protección individual necesario.

Respete obligatoriamente las medidas de protección locales correspondientes durante la realización de trabajos en pozo o depósitos. Como medida preventiva, debe estar presente una segunda persona.

Para elevar y bajar la bomba se deben utilizar dispositivos auxiliares de elevación que estén en perfecto estado técnico, así como medios de suspensión de cargas homologados oficialmente.



**RIESGO de lesiones mortales por funcionamiento incorrecto.**

**Los medios de suspensión de cargas y los dispositivos de elevación deben estar en perfecto estado técnico. No se puede empezar a trabajar hasta que el dispositivo de elevación esté en perfecto estado técnico. Riesgo de lesiones mortales si no se realizan estas comprobaciones.**

### 8.1. Puesta fuera de servicio temporal

En este tipo de desconexión, la bomba sigue montada y no se desconecta de la red eléctrica. Durante la puesta fuera de servicio temporal, la bomba debe mantenerse completamente sumergida para protegerla de las heladas. Garantizar que la temperatura del lugar de trabajo y del fluido no descienda por debajo de +3 °C.

De este modo, la bomba siempre estará lista para funcionar. Si los tiempos de parada son más largos, deberá ponerse en marcha durante 5 minutos a intervalos regulares (cada mes o cada tres meses).

#### ATENCIÓN:

**Esta puesta en marcha solamente puede realizarse en condiciones válidas de funcionamiento y aplicación. No se permite la marcha en seco. El incumplimiento de estas indicaciones puede provocar un siniestro total.**

### 8.2. Puesta fuera de servicio definitiva para trabajos de mantenimiento o almacenamiento

- Desconecte la instalación y asegurarla contra reconexiones no autorizadas.
- Encargue a un electricista cualificado que desconecte la bomba de la red eléctrica.
- Cierre la compuerta de la tubería de impulsión situada detrás del brocal del pozo. Solo entonces se podrá empezar el desmontaje.



#### ATENCIÓN a las quemaduras.

**Las piezas de la carcasa pueden alcanzar una temperatura de más de 40 °C durante el funcionamiento. Hay peligro de quemaduras. Tras la desconexión, deje que la bomba se enfríe a temperatura ambiente.**

#### 8.2.1. Desmontaje

En la instalación en vertical, el desmontaje debe realizarse de forma análoga al montaje:

- Desmunte el brocal del pozo.
- Desmunte la tubería ascendente con el grupo en orden inverso al montaje.

**Al dimensionar y seleccionar el equipo de elevación, tenga en cuenta que durante el desmontaje debe levantarse el peso completo de la tubería, de la bomba, incluido el cable de conexión y la columna de agua.**

Durante la instalación en horizontal, se debe vaciar por completo el tanque/depósito de agua. Después, la bomba se puede soltar y desmontar de la tubería de impulsión.

#### 8.2.2. Devolución/almacenamiento

Las piezas se deben cerrar herméticamente en sacos de plástico suficientemente grandes y resistentes a la rotura y se deben embalar de forma segura para su expedición. La expedición debe correr a cargo de una agencia de transportes con experiencia.

**Para ello, consulte el capítulo «Transporte y almacenamiento»**



### 8.3. Nueva puesta en marcha

Antes de la nueva puesta en marcha se debe eliminar el polvo y la suciedad del sistema de aeración en la bomba sumergible.

La bomba sumergible puede instalarse y ponerse en marcha tal y como se especifica en este manual de funcionamiento y mantenimiento.

**La bomba sumergible solo se puede volver a conectar en estado correcto y listo para el funcionamiento.**

## 8.4. Eliminación

### 8.4.1. Material de servicio

Guarde los aceites y lubricantes en depósitos apropiados y eliminarlos conforme a lo indicado en la Directiva 75/439/CEE y a las estipulaciones de los artículos 5a y 5b de la ley alemana de residuos (AbfG) o bien conforme a las directivas locales.

Las mezclas agua-glicol se corresponden con el nivel de riesgo para el agua 1 según VwVwS 1999 (Norma administrativa alemana sobre sustancias peligrosas para el agua). Para la eliminación se deben respetar la norma DIN 52 900 (sobre propanodiol y propilenciol) o las directivas locales.

### 8.4.2. Ropa protectora

La ropa protectora utilizada durante los trabajos de limpieza y mantenimiento debe desecharse conforme al código de residuos TA 524 02 y la Directiva 91/689/CEE o bien conforme a las directivas locales.

### 8.4.3. Información sobre la recogida de productos eléctricos y electrónicos usados

La eliminación de basura y el reciclado correctos de estos productos evitan daños medioambientales y peligros para la salud.



AVISO:

Está prohibido eliminar estos productos con la basura doméstica.

En la Unión Europea, este símbolo puede encontrarse en el producto, el embalaje o en los documentos adjuntos. Significa que los productos eléctricos y electrónicos a los que hace referencia no se deben desechar con la basura doméstica.

Para manipular, reciclar y eliminar correctamente estos productos, tenga en cuenta los siguientes puntos:

- Deposite estos productos solo en puntos de recogida certificados e indicados para ello.
- Tenga en cuenta los reglamentos vigentes locales.

Para más detalles sobre la correcta eliminación de basuras en su municipio local, pregunte en los puntos de recogida de basura cercanos o al distribuidor al que haya comprado el producto. Para más información sobre el reciclaje, consulte [www.wilo-recycling.com](http://www.wilo-recycling.com).

## 9. Mantenimiento

Solo el servicio técnico de Wilo podrá llevar a cabo reparaciones en el motor o realizar el cambio del llenado del motor.

## 10. Búsqueda y solución de averías

Para evitar daños materiales y personales durante la solución de averías en el grupo, se deben tener en cuenta los siguientes puntos:

- Solucionar una avería solo si se cuenta con el personal cualificado, es decir, cada una de las tareas debe ser realizada por personal cualificado y debidamente instruido, por ejemplo, los trabajos eléctricos deben confiarse a un electricista.
- Asegure siempre el grupo contra reconexiones involuntarias y desconectándolo de la red eléctrica. Tome las medidas de precaución adecuadas.
- Garantice en todo momento que la desconexión de seguridad del grupo la realiza una segunda persona.
- Proteja las partes en movimiento para evitar provocar daños personales.
- Las modificaciones en el grupo que se efectúen por cuenta propia se realizarán bajo propio riesgo y exoneran al fabricante de cualquier obligación de garantía.

### 10.1. Averías

#### 10.1.1. Avería: El grupo no se pone en marcha o solo funciona con retardo

1. Interrupción de la alimentación eléctrica, cortocircuito o puesta a tierra del cable de conexión o bobina del motor
  - Encargue a un especialista la comprobación del cable de conexión y el motor, y, en caso necesario, su sustitución
2. En caso de funcionamiento con energía solar: Los paneles solares no proporcionan potencia suficiente
  - Compruebe la alineación de los paneles solares y corríjala si fuera necesario
  - Compruebe que los paneles solares no muestren suciedad y limpiar si es necesario
  - En caso de que no haya suficiente radiación solar debido a la hora del día o a una fuerte nubosidad, cambie al funcionamiento con alimentación de red o al generador o espere a que las condiciones meteorológicas sean mejores
3. Activación de fusibles o dispositivos de vigilancia
  - Encargue a un especialista la comprobación de las conexiones y, en caso necesario, su sustitución
  - Monte o instale los fusibles conforme a las especificaciones técnicas, reinicie los dispositivos de vigilancia
  - Compruebe que el rodete gira con facilidad y, dado el caso, limpiarlo o hacer que vuelva a girar

**10.1.2. Avería: El grupo funciona, pero no impulsa**

1. No hay fluido
  - Compruebe el nivel de fluido o la entrada, en caso necesario, abra la compuerta
  - Limpie el tubo de acometida, la compuerta, la pieza de aspiración, la boca de aspiración y la rejilla de aspiración
  - Durante el periodo de parada, la tubería de impulsión se vacía; comprobar la tubería en busca de escapes y la válvula antirretorno en busca de suciedad; solucionar el fallo
2. Rodete bloqueado o con giro limitado
  - Desconecte el grupo y asegúrelo contra reconexiones; gire libremente el rodete
3. Sistema de tuberías defectuoso
  - Sustituir las piezas dañadas

**10.1.3. Avería: El grupo funciona; no obstante, no se respetan los valores de funcionamiento especificados**

1. Entrada obstruida
  - Limpie el tubo de acometida, la compuerta, la pieza de aspiración, la boca de aspiración y la rejilla de aspiración
2. Rodete bloqueado o con giro limitado
  - Desconecte el grupo y asegúrelo contra reconexiones; gire libremente el rodete
3. Aire en la instalación
  - Purgar el sistema
4. Sistema de tuberías defectuoso
  - Sustituir las piezas dañadas
5. Contenido no admisible de gases en el fluido de impulsión
  - Consulte con la fábrica
6. Descenso excesivo del nivel de agua durante el funcionamiento
  - Compruebe el suministro y la capacidad de la instalación

**10.1.4. Avería: El grupo funciona de manera inestable y generando muchos ruidos**

1. La boca de aspiración, la rejilla de aspiración o el rodete están obstruidos
  - Limpiar la boca de aspiración, la rejilla de aspiración o el rodete
2. El rodete gira con dificultad
  - Desconecte el grupo y asegúrelo contra reconexiones; gire libremente el rodete
3. Contenido no admisible de gases en el fluido de impulsión
  - Consulte con la fábrica
4. Presencia de desgaste
  - Cambie las piezas desgastadas
5. Rodamiento defectuoso
  - Consulte con la fábrica
6. El grupo está montado incorrectamente
  - Compruebe el montaje utilizando en caso necesario manguito anti-vibratorio

### **10.1.5. Otros pasos para la solución de averías**

Si los puntos anteriores no sirven de ayuda para solucionar la avería, contacte con el servicio técnico. Este puede ofrecer lo siguiente:

- Ayuda telefónica o por escrito del servicio técnico
- Ayuda in situ del servicio técnico
- Comprobación o reparación del grupo en la fábrica

Tenga en cuenta que algunas de las prestaciones de nuestro servicio técnico pueden conllevar costes adicionales. El servicio técnico le facilitará información detallada al respecto.

## **11. Anexo**

### **11.1. Repuestos**

El pedido de repuestos se hace al servicio técnico del fabricante. Para evitar confusiones y errores en los pedidos se ha de proporcionar siempre el número de serie o el número de artículo.

**Queda reservado el derecho a realizar modificaciones técnicas.**

|             |  |            |              |   |            |
|-------------|--|------------|--------------|---|------------|
| <b>1.</b>   | <b>Introduzione</b>                                | <b>150</b> | <b>6.</b>    | <b>Installazione</b>  | <b>165</b> |
| <b>1.1.</b> | Note su queste istruzioni                          | 150        | <b>6.1.</b>  | Informazioni generali   | 165        |
| <b>1.2.</b> | Diritti d'autore                                   | 150        | <b>6.2.</b>  | Tipi di installazione   | 165        |
| <b>1.3.</b> | Riserva di modifiche                               | 150        | <b>6.3.</b>  | Collegamenti elettrici  | 167        |
| <b>1.4.</b> | Garanzia   | 150        | <b>6.4.</b>  | Installazione   | 170        |
| <b>2.</b>   | <b>Sicurezza</b>                                   | <b>151</b> | <b>6.5.</b>  | Protezione contro il<br>funzionamento a secco                           | 175        |
| <b>2.1.</b> | Identificazione delle<br>prescrizioni di sicurezza | 151        | <b>7.</b>    | <b>Messa in servizio</b>  | <b>176</b> |
| <b>2.2.</b> | Qualifica del personale                            | 153        | <b>7.1.</b>  | Impianto elettrico  | 176        |
| <b>2.3.</b> | Lavori elettrici                                   | 153        | <b>7.2.</b>  | Prima messa in servizio   | 177        |
| <b>2.4.</b> | Dispositivi di monitoraggio                        | 154        | <b>7.3.</b>  | Funzionamento   | 178        |
| <b>2.5.</b> | Durante il funzionamento                           | 154        | <b>7.4.</b>  | Comportamento durante il<br>funzionamento                               | 178        |
| <b>2.6.</b> | Fluidi   | 154        | <b>8.</b>    | <b>Messa a riposo/smaltimento</b>                                       | <b>179</b> |
| <b>2.7.</b> | Doveri dell'utente                                 | 155        | <b>8.1.</b>  | Messa a riposo provvisoria  | 179        |
| <b>3.</b>   | <b>Impiego/uso</b>                                 | <b>155</b> | <b>8.2.</b>  | Messa a riposo definitiva per<br>lavori di manutenzione o<br>stoccaggio | 180        |
| <b>3.1.</b> | Campo d'applicazione                               | 156        | <b>8.3.</b>  | Rimessa in servizio   | 180        |
| <b>3.2.</b> | Impiego non rientrante nel<br>campo d'applicazione | 157        | <b>8.4.</b>  | Smaltimento   | 181        |
| <b>4.</b>   | <b>Descrizione del prodotto</b>                    | <b>157</b> | <b>9.</b>    | <b>Manutenzione</b>   | <b>182</b> |
| <b>4.1.</b> | Tipo costruttivo                                   | 157        | <b>10.</b>   | <b>Ricerca ed eliminazione<br/>di guasti</b>                            | <b>182</b> |
| <b>4.2.</b> | Descrizione del funzionamento                      | 159        | <b>10.1.</b> | Guasti  | 182        |
| <b>4.3.</b> | Dispositivi di monitoraggio                        | 159        | <b>11.</b>   | <b>Appendice</b>  | <b>184</b> |
| <b>4.4.</b> | Modi di funzionamento                              | 159        | <b>11.1.</b> | Parti di ricambio   | 184        |
| <b>4.5.</b> | Dati tecnici                                       | 160        |              |   |            |
| <b>4.6.</b> | Fornitura  | 161        |              |   |            |
| <b>4.7.</b> | Accessori (disponibili in<br>via opzionale)        | 161        |              |   |            |
| <b>5.</b>   | <b>Trasporto e stoccaggio</b>                      | <b>162</b> |              |   |            |
| <b>5.1.</b> | Consegna   | 162        |              |   |            |
| <b>5.2.</b> | Trasporto  | 162        |              |   |            |
| <b>5.3.</b> | Stoccaggio   | 163        |              |   |            |
| <b>5.4.</b> | Restituzione                                       | 164        |              |   |            |

## 1. Introduzione

### 1.1. Note su queste istruzioni

Le istruzioni di montaggio, uso e manutenzione sono parte integrante del prodotto. Prima di effettuare ogni operazione, consultare sempre questo manuale di istruzioni e poi conservarlo in un luogo sempre accessibile. La stretta osservanza di queste istruzioni costituisce il requisito fondamentale per l'utilizzo ed il corretto funzionamento del prodotto. Rispettare tutte le indicazioni e i simboli riportati sul prodotto.

Le istruzioni originali di montaggio, uso e manutenzione sono redatte in lingua tedesca. Tutte le altre lingue delle presenti istruzioni sono una traduzione del documento originale.

### 1.2. Diritti d'autore

I diritti d'autore del presente manuale di esercizio e manutenzione appartengono al produttore. Il contenuto non può essere riprodotto, diffuso o sfruttato né comunicato ad altri per qualsiasi fine senza espressa autorizzazione.

### 1.3. Riserva di modifiche

Il produttore si riserva tutti i diritti di modifiche al prodotto o ai singoli componenti. Le illustrazioni impiegate possono variare dall'originale e fungono da rappresentazione esemplificativa del prodotto.

### 1.4. Garanzia

Per quanto riguarda la garanzia e la sua durata, vale quanto indicato nelle "Condizioni generali di contratto" aggiornate (vedere: [www.wilo.com/legal](http://www.wilo.com/legal))

Le deroghe devono essere stabilite per contratto e trattate quindi prioritariamente.

#### Richiesta di garanzia

Se i seguenti punti sono stati rispettati, il produttore si impegna a risolvere tutti i difetti qualitativi e costruttivi:

- I difetti vengono comunicati per iscritto al produttore entro il periodo di garanzia.
- Il prodotto viene impiegato secondo l'uso conforme.
- Tutti i dispositivi di monitoraggio sono collegati e sono stati controllati prima della messa in servizio.

#### Esclusione di responsabilità

L'esclusione di responsabilità esclude qualsiasi responsabilità di danni a persone, cose o patrimonio. Questa esclusione avviene non appena si verifica uno dei seguenti punti:

- Dimensionamento insufficiente per via di dati insufficienti o errati dell'utente o del committente
- Inosservanza delle istruzioni di montaggio, uso e manutenzione
- Impiego non rientrante nel campo d'applicazione
- Stoccaggio o trasporto non conforme

- Montaggio o smontaggio difettoso
- Manutenzione carente
- Riparazione non consentita
- Terreno di fondazione improprio
- Influssi chimici, elettrici o elettrochimici
- Usura

## 2. Sicurezza

Questo capitolo contiene avvertenze di base, che devono essere rispettate durante le singole fasi del ciclo di vita. Il mancato rispetto delle istruzioni di montaggio, uso e manutenzione, oltre a mettere in pericolo le persone, può costituire una minaccia per l'ambiente e il prodotto e causare l'invalidazione dei diritti di garanzia. La mancata osservanza comporta i rischi seguenti:

- Pericolo per le persone conseguente a fenomeni elettrici, meccanici e batteriologici e campi magnetici
- Minaccia per l'ambiente dovuta a perdita di sostanze pericolose
- Danni materiali
- Mancata attivazione di funzioni importanti del prodotto

**Rispettare anche le disposizioni e prescrizioni di sicurezza riportate nei capitoli seguenti!**

### 2.1. Identificazione delle prescrizioni di sicurezza

Nelle presenti istruzioni di montaggio, uso e manutenzione sono utilizzate prescrizioni di sicurezza per danni materiali e alle persone. Queste prescrizioni di sicurezza vengono raffigurate in modo diverso:

- Le prescrizioni di sicurezza per danni alle persone iniziano con una parola chiave di segnalazione, sono precedute da un simbolo corrispondente e hanno uno sfondo grigio.



#### **PERICOLO**

##### **Tipologia e fonte del pericolo!**

Effetti del pericolo e istruzioni per evitarlo.

- Le prescrizioni di sicurezza per danni materiali iniziano con una parola chiave di segnalazione e non contengono il simbolo.

---

#### **ATTENZIONE**

##### **Tipologia e fonte del pericolo!**

Effetti o informazioni

---

**Parole chiave di segnalazione**

- **PERICOLO!**  
L'inosservanza può provocare infortuni gravi o mortali!
- **AVVERTENZA!**  
L'inosservanza può comportare infortuni (gravi)!
- **ATTENZIONE!**  
L'inosservanza può provocare danni materiali anche irreversibili.
- **AVVISO!**  
Avviso utile per l'utilizzo del prodotto!

**Simboli**

In queste istruzioni vengono utilizzati i seguenti simboli:



Simbolo di pericolo: pericolo generale



Simbolo di pericolo, ad es. tensione elettrica



Simbolo di pericolo: pericolo di taglio



Simbolo di pericolo: pericolo causato da onde elettromagnetiche



Simbolo di pericolo: pericolo di esplosione



Simbolo di pericolo: carichi sospesi



Simbolo di pericolo: pericolo di caduta



Simbolo di pericolo: superficie calda





Simbolo di pericolo: pericolo di schiacciamento



Avviso utile

## 2.2. Qualifica del personale

Il personale deve:

- Essere istruito sulle norme locali di prevenzione degli infortuni vigenti.
- Aver letto e compreso le istruzioni di montaggio, uso e manutenzione.

Il personale deve avere le seguenti qualifiche:

- Lavori elettrici: Gli interventi elettrici devono essere eseguiti da un elettricista esperto.
- Lavori di montaggio/smontaggio: l'esperto deve essere formato nell'uso degli attrezzi necessari e dei materiali di fissaggio necessari per il terreno di fondazione presente.
- Interventi di manutenzione: l'esperto deve avere familiarità con i fluidi d'esercizio utilizzati e il loro smaltimento. Inoltre lo specialista deve avere conoscenze di base nella costruzione della macchina.

### Definizione di “eletttricista specializzato”

Un elettricista specializzato è una persona con una formazione specialistica adatta, conoscenze ed esperienza che gli permettono di riconoscere ed evitare i pericoli legati all'elettricità.

## 2.3. Lavori elettrici

- Gli interventi elettrici devono essere eseguiti da un elettricista esperto.
- Per il collegamento alla rete elettrica si devono rispettare le normative locali, nonché le disposizioni dell'azienda elettrica.
- Prima di eseguire qualsiasi lavoro, scollegare il prodotto dalla tensione di alimentazione e prendere le dovute precauzioni affinché non possa reinserirsi senza autorizzazione.
- Il personale deve essere istruito su come effettuare il collegamento elettrico nonché sulle modalità di disattivazione del prodotto.
- Rispettare i dati tecnici nelle presenti istruzioni di montaggio, uso e manutenzione, nonché sulla targhetta dati pompa.
- Eseguire la messa a terra del prodotto.
- In fase di collegamento ai quadri di manovra elettrici si devono osservare le normative del produttore.
- Sostituire immediatamente cavi di collegamento difettosi. Consultare il Servizio Assistenza Clienti.

## 2.4. Dispositivi di monitoraggio

I seguenti dispositivi di monitoraggio devono essere predisposti a cura del committente se si desidera collegare la pompa a una rete di alimentazione elettrica:

### Interruttore di protezione

- Installare l'interruttore di protezione secondo le istruzioni del produttore. Rispettare le disposizioni vigenti a livello locale.
- Per il collegamento a reti elettriche sensibili si consiglia l'installazione di altri dispositivi di protezione a cura del committente (ad es. relè di sovratensione, sottotensione o mancanza di fase, ecc.).

### Interruttore automatico differenziale (RCD)

- Rispettare le normative dell'azienda elettrica! Si raccomanda l'impiego di un interruttore automatico differenziale.
- Se persone entrano in contatto con il prodotto e liquidi conduttivi, proteggere il collegamento con un interruttore automatico differenziale (RCD).

## 2.5. Durante il funzionamento

Durante il funzionamento della pompa devono essere osservate le leggi e le disposizioni vigenti sul luogo di impiego in materia di sicurezza del posto di lavoro, prevenzione degli infortuni e utilizzo di macchine elettriche.

Per una procedura di lavoro sicura l'utente deve definire il ruolo di lavoro del personale. Il rispetto delle norme rientra nelle responsabilità dell'intero personale.

La pompa è dotata di parti mobili. Tali parti ruotano durante il funzionamento per consentire il trasporto del fluido. L'azione di determinate sostanze all'interno del fluido può provocare la formazione di bordi taglienti lungo le parti mobili.



### **ATTENZIONE: parti rotanti!**

**Le parti rotanti possono schiacciare e tranciare gli arti. Durante il funzionamento non introdurre mai parti del corpo nel sistema idraulico o in prossimità di parti rotanti. Prima di procedere a lavori di manutenzione o riparazione, spegnere la pompa e attendere l'arresto delle parti rotanti!**

## 2.6. Fluidi

Tutti i fluidi si differenziano per composizione, aggressività, abrasione, contenuto di sostanza secca e altri aspetti ancora. In generale, le nostre pompe possono essere impiegate in molti campi. Tenere comunque presente che una modifica dei requisiti (densità, viscosità, composizione in generale) può provocare una variazione di molti parametri di funzionamento della pompa.

In caso di impiego e/o di passaggio della pompa a un altro fluido, osservare quanto segue:

- Per l'impiego in applicazioni con acqua potabile, tutte le parti a contatto con il fluido devono essere dotate di omologazione corrispondente. Ciò deve essere verificato sulla base di norme e leggi locali.

**Le pompe non devono essere impiegate per drenaggio e fognatura e/o con fluidi nocivi alla salute.**

### 2.7. Doveri dell'utente

- Mettere a disposizione le istruzioni di montaggio, uso e manutenzione nella lingua del personale.
  - Garantire la formazione necessaria del personale per i lavori indicati.
  - Mettere a disposizione i dispositivi di protezione necessari e verificare che il personale li indossi.
  - Mantenere sempre leggibili i cartelli di sicurezza e avvertenza montati sul prodotto.
  - Istruire il personale sul funzionamento dell'impianto.
  - Escludere un pericolo dovuto alla corrente elettrica.
  - Dotare i componenti pericolosi all'interno dell'impianto di una protezione contro il contatto a cura del committente.
  - Contrassegnare e interdire l'area di lavoro.
  - Per una procedura di lavoro sicura definire il ruolo di lavoro del personale.
- Ai bambini e alle persone con meno di 16 anni o con facoltà psico-fisiche e sensoriali limitate è vietato l'uso del prodotto! Uno specialista deve supervisionare le persone con meno di 18 anni!

## 3. Impiego/uso



### **PERICOLO dovuto a corrente elettrica**

Se si utilizza la pompa in piscine o altri bacini pedonabili sussiste il pericolo di morte per corrente elettrica.

### **ATTENZIONE:**

- **L'impiego è rigorosamente vietato se sono presenti persone nel bacino!**
- **In assenza di persone nel bacino, occorre adottare misure di protezione conformemente alla norma DIN EN 62638 (o alle norme nazionali in materia).**



**PERICOLO di morte a causa del campo magnetico!**  
**I portatori di pacemaker sono soggetti fortemente a rischio per il rotore magnetico contenuto all'interno del motore. L'inosservanza può provocare infortuni gravi o mortali.**

- **Non aprire il motore!**
- **Lo smontaggio e il montaggio del rotore per le operazioni di manutenzione o di riparazione devono essere eseguiti esclusivamente dal Servizio Assistenza Clienti Wilo!**
- **In caso di lavori sulla pompa, i portatori di pacemaker devono attenersi alle norme generali di comportamento in vigore per l'uso degli apparecchi elettrici!**



**AVVISO:**

I magneti all'interno del motore non costituiscono un pericolo se il motore è completamente montato. Anche la pompa completa non rappresenta un pericolo per i portatori di pacemaker, che possono avvicinarsi senza alcuna limitazione.

### **3.1. Campo d'applicazione**

Le pompe a motore sommerso si prestano:

- Per l'alimentazione idrica da pozzi e cisterne
- Per l'alimentazione idrica ad uso domestico, l'irrigazione a pioggia e canalizzata
- Per il pompaggio di acqua priva di sostanze a fibra lunga e abrasive

#### **Pompaggio di acqua potabile**

In caso di impiego per il pompaggio di acqua potabile, occorre verificare le direttive e norme locali e l'idoneità della pompa al suddetto campo d'applicazione.

Le pompe non sono conformi alle indicazioni dell'ordinanza sull'acqua potabile TrinkwV e non hanno alcuna omologazione secondo l'ACS francese o le direttive locali come i principi del KTW e della Elastomerleitlinie.

### 3.2. Impiego non rientrante nel campo d'applicazione



**PERICOLO dovuto a fluidi esplosivi!**  
**È rigorosamente vietato il convogliamento di fluidi esplosivi (ad es. benzina, cherosene ecc.). Le pompe non sono realizzate per questi fluidi!**

Le pompe a motore sommerso **non possono essere impiegate** per il pompaggio di:

- Acque reflue
- Acque cariche/sostanze fecali
- Acque cariche non trattate

Per un impiego conforme allo scopo previsto è necessario rispettare anche le presenti istruzioni per l'uso. Qualsiasi altro utilizzo è da considerarsi improprio.

## 4. Descrizione del prodotto

### 4.1. Tipo costruttivo

Pompa a motore sommerso multistadio completamente sommersibile con valvola di ritegno integrata per il pompaggio di acqua potabile e industriale, disponibile come pompa centrifuga a struttura componibile (QSI) o pompa a eccentrico (QSH).

Il gruppo può essere montato in verticale o orizzontale. Il motore viene raffreddato tramite il fluido. Per questo motivo accertarsi sempre che l'unità sia immersa prima di metterla in funzione. Devono essere rispettati i valori limite riferiti alla temperatura max. del fluido, alla velocità minima e ai campi di tensione.

L'installazione verticale può essere realizzata, a seconda del dimensionamento, con o senza camicia di raffreddamento. L'installazione orizzontale va sempre effettuata in abbinamento a una camicia di raffreddamento.

**Fig. 1.: Descrizione della pompa a motore sommerso**

|   |                                     |   |                              |
|---|-------------------------------------|---|------------------------------|
| 1 | Convertitore di frequenza interno   | 5 | Valvola di ritegno           |
| 2 | Motore a magnete permanente         | 6 | Raccordo di mandata          |
| 3 | Elemento di aspirazione             | 7 | Statore con eccentrico (QSH) |
| 4 | Sistema idraulico multistadio (QSI) | 8 | Supporto (QSH)               |

#### 4.1.1. Sistema idraulico

**La pompa non è autoaspirante, vale a dire, il fluido deve scorrere con pressione d'ingresso o autonomamente e deve esserne garantita sempre la copertura minima (2,5 m).**

##### **Actun OPTI-QSI**

Sistema idraulico multistadio con giranti radiali a struttura componibile. Il corpo del gruppo idraulico, l'albero della pompa e le giranti sono in acciaio inossidabile. L'attacco lato pressione è realizzato come flangia filettata verticale con filetto femmina e valvola di ritegno integrata.

##### **Actun OPTI-QSH**

La pompa a eccentrico con eccentrico all'interno di uno statore in gomma a spirale doppia.

Il corpo del gruppo idraulico, l'albero della pompa e l'eccentrico sono in acciaio inossidabile. L'attacco lato pressione è realizzato come flangia filettata verticale con filetto femmina e valvola di ritegno integrata.

#### 4.1.2. Motore

Come propulsore è previsto un motore a magnete permanente incapsulato e resistente alla corrosione con convertitore di frequenza integrato. Il motore a magnete permanente è colato ermeticamente con avvolgimento rivestito di vernice isolante, imbevuto di resina e con cuscinetti autolubrificanti.

Il motore viene raffreddato tramite il fluido. Per questo motivo accertarsi sempre che il motore sia immerso prima di metterlo in funzione. Devono essere rispettati i valori limite riferiti alla temperatura massima del fluido e alla velocità di flusso minima.

Il convertitore di frequenza integrato consente il funzionamento con fonti di corrente continua. La pompa Actun OPTI-QS è quindi particolarmente adatta per il funzionamento con energia solare. Quando impiegata con moduli solari, l'algoritmo software MPPT ("Maximum Power Point Tracking") integrato consente l'adattamento alla potenza disponibile per la massimizzazione della mandata pompata (MPPT dinamico).

Il cavo di collegamento ha le estremità libere, è a tenuta d'acqua longitudinale ed è collegato al motore con una spina rimovibile.

#### 4.1.3. Riempimento del motore

Il motore è riempito in fabbrica con miscela acqua/glicole. Il riempimento garantisce una resistenza al gelo della pompa fino a  $-20\text{ }^{\circ}\text{C}$ .

Il motore è realizzato in modo da non consentire un riempimento dall'esterno. Il riempimento del motore deve essere a cura del produttore.

#### 4.1.4. Guarnizione

La guarnizione tra il motore e il sistema idraulico è realizzata con una tenuta meccanica.

#### 4.2. Descrizione del funzionamento

La pompa può essere inserita/disinserita mediante un interruttore di corrente continua separato che deve essere posizionato a cura del committente. L'interruttore separato consente di dividere la tensione di alimentazione se necessario. La pompa non deve essere inserita o disinserita manualmente. La pompa inserita lavora autonomamente e viene comandata e monitorata dall'elettronica integrata.

Collegando l'apparecchio di comando disponibile come accessorio Wilo-QS Stop Module e altri accessori (interruttore a galleggiante, cavo a immersione) è possibile ad esempio mantenere il livello di un serbatoio al livello desiderato.

Dopo l'accensione della tensione di alimentazione e non appena viene raggiunta la tensione minima necessaria per il funzionamento del motore, il convertitore di frequenza attiva la pompa. A seconda della potenza dei pannelli solari a disposizione, il convertitore di frequenza porta la pompa al massimo regime.

Quando non viene raggiunta la tensione minima, il convertitore di frequenza spegne la pompa.

#### 4.3. Dispositivi di monitoraggio

Le pompe sono dotate dei dispositivi di controllo seguenti:

- Sottotensione
- Sovratensione
- Sovracorrente
- Temperatura
- Protezione contro il funzionamento a secco tramite sensori del livello dell'acqua collegati

Questi vengono realizzati tramite l'elettronica integrata e non devono essere allacciati separatamente.

#### 4.4. Modi di funzionamento

##### **Modo di funzionamento S1 (funzionamento continuo)**

La pompa può operare costantemente al di sotto del carico nominale, senza che venga oltrepassata la temperatura ammessa.

#### 4.5. Dati tecnici

| Wilo-Actun OPTI-QS...                            |                             |
|--|-----------------------------|
| Campo di tensione:                               | 70-190 VDC                  |
| Frequenza [f DC]:                                | 50/60 Hz                    |
| Potenza nominale del motore [ $P_2$ ]:           | Vedere targhetta dati pompa |
| Numero giri nominale [n]:                        | Vedere targhetta dati pompa |
| Prevalenza max. [H]:                             | Vedere targhetta dati pompa |
| Portata max. [Q]:                                | Vedere targhetta dati pompa |
| Tipo connessione [AT]:                           | Diretto                     |
| Grado di protezione:                             | IP68                        |
| Classe isolamento [Cl.]:                         | F                           |
| Modo di funzionamento (immerso) [ $OT_s$ ]:      | S1                          |
| Modo di funzionamento (non sommerso) [ $OT_e$ ]: | -                           |
| Corrente massima assorbita [Imax]:               | 16 A                        |
| Corrente nominale del motore [ $I_N$ ]:          | 12 A                        |
| Frequenza max. di avviamenti:                    | 30 /h                       |
| Profondità d'immersione max.:                    | 150 m                       |
| Temperatura fluido [t]:                          | 3...35 °C                   |
| Contenuto max. di sabbia:                        | 50 g/m <sup>3</sup>         |
| Flusso min. sul motore:                          | 0,2 m/s                     |
| Raccordo di mandata OPTI                         |                             |
| QSH4.01-02:                                      | Rp 1¼                       |
| QSH4.02-01:                                      | Rp 1¼                       |
| QSI4.06-04:                                      | Rp 1½                       |



**Chiave di lettura**

|                 |   |
|-----------------|---|
| <b>Esempio:</b> | <b>Wilo-Actun OPTI-QSH4.02-01</b>   |
| <b>Actun</b>    | Famiglia di prodotti pompa a motore sommerso  |
| <b>OPTI</b>     | Serie   |
| <b>QS</b>       | Tipo di prodotto<br>QS = Quick Solar  |
| <b>H</b>        | Versione idraulica<br>H = pompa a eccentrico ( <b>Helical Rotor</b> )<br>I = pompa centrifuga in acciaio inossidabile ( <b>Inox</b> ) |
| <b>4</b>        | Diametro nominale in pollici  |
| <b>02</b>       | Portata nominale in m <sup>3</sup> /h   |
| <b>01</b>       | Numero di stadi   |

**4.6. Fornitura**

- Pompa a motore sommerso con cavo piatto (2,5 m)
- Kit di raccordo con resina (connettore per cavi in resina con sensore del livello dell'acqua integrato)
- Istruzioni di montaggio, uso e manutenzione
- Sistema idraulico per il montaggio autonomo (solo QSH), necessario fissante per filettatura

**4.7. Accessori (disponibili in via opzionale)**

- Camicia di raffreddamento
- Cavo del motore
- Apparecchio di comando Wilo-QS Stop Module per il funzionamento di una Wilo-Actun OPTI-QS con altre funzioni (collegamento di un interruttore a galleggiante, protezione contro la sovratensione)
- Tutti i componenti elettrici necessari per la costruzione e il funzionamento di una stazione di pompaggio a energia solare (cavo fotovoltaico, interruttore DC, spina MC4 ecc.)

## 5. Trasporto e stoccaggio

### 5.1. Consegna

Al ricevimento della spedizione, controllare immediatamente che non vi siano difetti (danni, mancanze). Prendere nota di eventuali difetti sui titoli di trasporto! I difetti rilevati devono essere segnalati il giorno stesso dell'arrivo alla ditta di trasporti o al produttore. I reclami avanzati successivamente non possono essere presi in considerazione.

### 5.2. Trasporto



#### **AVVERTENZA!**

##### **Carichi sospesi!**

**Sotto i carichi sospesi non devono sostare persone!  
La caduta di pezzi può causare (gravi) lesioni. Il carico non deve passare sopra postazioni di lavoro con persone presenti!**



#### **AVVERTENZA!**

**Lesioni alla testa e ai piedi per via dell'assenza di dotazione di protezione!**

**Durante i lavori vi è un pericolo di lesioni (gravi).  
Indossare i seguenti dispositivi di protezione:**

- Scarpe antinfortunistiche
- Se si utilizzano mezzi di sollevamento, si deve indossare anche un casco di protezione!



#### **PERICOLO di rovesciamento!**

**Non depositare mai l'unità senza averla fissata. In caso di ribaltamento della pompa sussiste pericolo di lesioni!**



#### **AVVISO:**

I magneti all'interno del motore non costituiscono un pericolo se il motore è completamente montato. Anche la pompa completa non rappresenta un pericolo per i portatori di pacemaker, che possono avvicinarsi senza alcuna limitazione.

Per il trasporto è consentito ricorrere unicamente ai meccanismi di fissaggio, ai mezzi di trasporto e ai dispositivi di sollevamento previsti e omologati. Essi devono presentare forza portante sufficiente a garantire un trasporto senza pericoli della pompa. Se si ricorre a catene, esse devono essere fissate per evitare che si spostino.

Il personale deve essere qualificato per i suddetti lavori ed è tenuto a osservare tutte le disposizioni nazionali valide in materia di sicurezza.

Le pompe vengono consegnate dal produttore o dal fornitore nell'imballaggio adatto. Normalmente questo esclude danni dovuti al trasporto e allo stoccaggio. In caso di spostamenti frequenti è bene conservare con cura l'imballaggio per un suo possibile riutilizzo.

### 5.3. Stoccaggio

Le pompe a motore sommerso consegnate per la prima volta sono trattate in modo da poter essere tenute a magazzino almeno 1 anno. Prima di procedere allo stoccaggio pulire accuratamente la pompa!

Per lo stoccaggio osservare quanto segue:

- Installare la pompa su una base solida e fissarla per evitare che si rovesci o si ribalti. Le pompe a motore sommerso possono essere immagazzinate in posizione verticale od orizzontale. In caso di stoccaggio orizzontale delle pompe assicurarsi che le pompe non si pieghino.

**Altrimenti potrebbero verificarsi nel sistema idraulico sollecitazioni da flessione e la pompa potrebbe danneggiarsi. Per prevenire eventuali danni predisporre un sostegno adeguato per il sistema idraulico!**



**PERICOLO di rovesciamento!**

**Non depositare mai l'unità senza averla fissata. In caso di ribaltamento della pompa sussiste pericolo di lesioni!**

- Le nuove pompe a motore sommerso Wilo-Actun OPTI-QS possono essere conservate a temperature tra i -20 °C e i +50 °C. Il magazzino deve essere asciutto. Consigliamo uno stoccaggio protetto dal gelo in locali con temperatura compresa tra 5 °C e 25 °C.
- La pompa a motore sommerso non deve essere immagazzinata in locali dove vengono eseguiti lavori di saldatura, in quanto i gas o le radiazioni che scaturiscono potrebbero intaccarne le parti in elastomero e i rivestimenti.
- I raccordi di aspirazione e di mandata della pompa devono essere chiusi ermeticamente per evitare contaminazioni.
- Proteggere i cavi di collegamento da piegamento, danni e da infiltrazione di umidità.



**PERICOLO dovuto a corrente elettrica!**  
**Pericolo di morte per cavi di collegamento danneggiati! I cavi difettosi devono essere sostituiti immediatamente da elettricisti qualificati.**

**ATTENZIONE all'umidità!**

Il cavo e la pompa possono subire danni in seguito a infiltrazione di umidità nel cavo. Pertanto, non immergere mai l'estremità del cavo nel fluido o in un altro liquido.

- La pompa a motore sommerso deve essere protetta da irraggiamento solare diretto, dal calore, dalla polvere e dal gelo.
- In seguito a stoccaggio prolungato e prima della messa in servizio, pulire la pompa a motore sommerso da impurità quali ad es. polvere e depositi di olio. Verificare la scorrevolezza delle giranti.

Attenzione:

Le parti in elastomero e i rivestimenti sono soggetti a un naturale infragilimento. In caso di stoccaggio di oltre 6 mesi consigliamo di controllarli ed eventualmente sostituirli. Consultare a tale riguardo il produttore.

- Se la durata dell'immagazzinamento supera un anno consigliamo di smontare i componenti rotanti e di verificarne lo stato e il funzionamento. Collegare inoltre la pompa alla tensione di alimentazione senza avviare il motore. Questo è possibile quando il sensore del livello dell'acqua non è sommerso e impedisce quindi di avviare il motore. Il collegamento alla tensione di alimentazione serve a caricare i condensatori elettrolitici dell'inverter integrato.

**ATTENZIONE all'umidità!**

Il cavo e la pompa possono subire danni in seguito a infiltrazione di umidità nel cavo. Pertanto, non immergere mai l'estremità del cavo nel fluido o in un altro liquido.

#### 5.4. Restituzione

Le pompe che vengono rispedite in fabbrica devono essere pulite e imballate a regola d'arte. A regola d'arte significa che la pompa è stata ripulita da impurità e, se utilizzata in fluidi nocivi alla salute, decontaminata.

Per la spedizione, i componenti devono essere sigillati in sacchi di plastica antistrappo di adeguate dimensioni e imballati a perfetta tenuta ermetica. L'imballaggio deve inoltre proteggere la pompa durante il trasporto da eventuali danni. In caso di domande rivolgersi al produttore!

## 6. Installazione

Al fine di evitare danni al prodotto o gravi lesioni fisiche durante l'installazione, è necessario osservare quanto segue:

- I lavori di installazione (montaggio e installazione della pompa a motore sommerso) devono essere affidati solo a personale qualificato nel rispetto delle prescrizioni di sicurezza.
- Prima di procedere ai lavori di installazione, verificare se la pompa a motore sommerso presenta eventuali danni dovuti al trasporto.

### 6.1. Informazioni generali

Si richiama l'attenzione su eventuali colpi d'ariete, che possono subentrare in caso di pompaggio con tubi di mandata di maggiore lunghezza (in particolare nel caso di tubazioni montanti più lunghe).

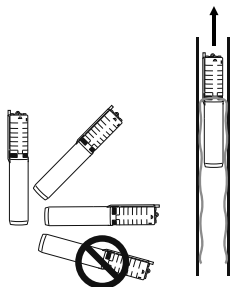
I colpi d'ariete possono provocare la distruzione della pompa/dell'impianto e comportare rumori fastidiosi dovuti a colpi della valvola. I colpi d'ariete possono essere ridotti o evitati prendendo le misure adeguate (ad es. valvole di ritegno con tempo di chiusura regolabile, valvole d'intercettazione azionate elettricamente, posa particolare del tubo di mandata).

In caso di utilizzo di controlli di livello, accertarsi della profondità di immersione minima. Evitare sempre che si formino sacche d'aria nel corpo del gruppo idraulico e nel sistema delle tubazioni ed eliminarle eventualmente con dispositivi di sfiato adatti. Proteggere la pompa a motore sommerso dal gelo.

### 6.2. Tipi di installazione

- Installazione verticale fissa, immersa. Se la pompa a motore sommerso non deve essere impiegata in un pozzo è necessario montare un tubo camicia di raffreddamento.
- Installazione orizzontale fissa, immersa – solo in combinazione con una camicia di raffreddamento!

**L'uscita di pressione della pompa a motore sommerso deve essere sempre al di sopra dell'asse orizzontale!**



## Esempi di installazione con alimentazione a energia solare (Fig. 2)

Fig. 2.: Installazione con alimentazione a energia solare

|   |  |   |  |
|---|--|---|--|
| 1 | Actun OPTI-QS..                                  | 5 | Serbatoio dell'acqua   |
| 2 | Pannello solare                                  | 6 | Interruttore a galleggiante                                  |
| 3 | Cavo di collegamento (tensione di alimentazione) | 7 | Apparecchio di comando QS Stop Module (accessorio opzionale) |
| 4 | Tubo di mandata                                  |   |  |

### Preparazione della versione QSH (Fig. 3)

Per una spedizione facile e sicura, la pompa Actun OPTI-QSH (versione con eccentrico) viene consegnata smontata.

Fig. 3.: Componenti Actun OPTI-QSH (Fig. 3a)

|   |                                |   |                             |
|---|--------------------------------|---|-----------------------------|
| 1 | Statore con valvola di ritegno | 3 | Albero di uscita flessibile |
| 2 | Albero eccentrico              | 4 | Supporto                    |

Per il corretto montaggio dei singoli componenti sono necessari:

- Chiave fissa M17 (Fig. 3b, Pos. 1)
- Chiave fissa M10 (Fig. 3b, Pos. 2)
- Fissante per filettatura (nella fornitura) (Fig. 3b, pos. 3)

### Montaggio

1. Applicare il fissante per filettatura sul filetto femmina dell'eccentrico (Fig. 3c).
2. Avvitare a mano l'albero eccentrico sull'albero di uscita flessibile (Fig. 3d).
3. Fissare l'albero eccentrico con la chiave fissa M17 serrando al contempo l'albero di uscita flessibile con la chiave fissa M10 (Fig. 3e).
4. Applicare il fissante per filettatura sul filetto femmina dello statore (Fig. 3d).
5. Irrorare l'eccentrico con acqua pulita (Fig. 3g).

#### ATTENZIONE: pericolo di danni!

È necessario irrorare con acqua pulita per consentire la spinta dello statore.

In caso contrario si genererebbe un attrito tra lo statore elastico e l'eccentrico che potrebbe prevenire la spinta o causare danni.

Fare attenzione che l'eccentrico non venga a contatto con il fissante!

6. Spostare manualmente lo statore sull'albero eccentrico e avvitarlo sul tubo di collegamento (Fig. 3h).
7. Per serrare il collegamento, applicare la pinza della pompa sulla valvola di ritegno e avvitare saldamente il tubo dello statore (Fig. 3i).

**ATTENZIONE: pericolo di danni/malfunzionamento!**

**Aspettare almeno 60 minuti prima di avviare la pompa (Fig. 3j).**

**In caso contrario le filettature lente potrebbero comportare un malfunzionamento o danni alla pompa.**

### 6.3. Collegamenti elettrici



**PERICOLO di morte dovuto a corrente elettrica!**  
**In caso di collegamento elettrico non correttamente eseguito sussiste pericolo di morte per scossa elettrica. Fare eseguire i collegamenti elettrici solo da un elettricista specializzato autorizzato dall'azienda elettrica locale e conformemente alle disposizioni valide sul posto.**

- La corrente e la tensione dell'alimentazione di rete devono corrispondere ai dati riportati sulla targhetta dati pompa.
- Posare il cavo di collegamento secondo le norme/disposizioni valide e in base all'assegnazione dei conduttori.
- I dispositivi di controllo a disposizione devono essere allacciati e deve esserne verificato il funzionamento.
- Mettere a terra la pompa a motore sommerso come prescritto. Le unità a installazione fissa devono essere collegati a terra come prevedono le norme nazionali vigenti.
- Se è disponibile un conduttore onnipotenziale di terra separato, collegarlo al foro contrassegnato o al morsetto di terra (⊕) con vite, dado rondella e rondella dentata adatti. Per il collegamento del conduttore onnipotenziale di terra, predisporre un cavo di sezione conforme alle norme locali.
- **Deve** essere previsto a cura del committente un sezionatore di rete!
  - Interruttore principale collegato alla rete della corrente di alimentazione
  - Interruttore di corrente continua in presenza di funzionamento con impianti fotovoltaici
- Si raccomanda l'impiego di un interruttore automatico differenziale (RCD).
- Gli apparecchi di comando devono essere acquistati come accessori.

### 6.3.1. Prolunga

La pompa viene consegnata in fabbrica con cavo di collegamento per la tensione di alimentazione collegato. Il cavo di collegamento deve essere prolungato della lunghezza richiesta prima dell'installazione a cura del committente, tenendo conto delle condizioni di spazio nel pozzo, con il kit raccordo con resina fornito. Il kit raccordo con resina è provvisto di cavi arrotondati per la prolunga.

**Indipendentemente dalla sezione dei singoli raccordi da collegare rispettare il diametro minimo del cavo di collegamento necessario per la prolunga:**

- **12 mm per il cavo di collegamento per la tensione di alimentazione (foro grande del beccuccio)**

**Rispettando il diametro minimo si impedisce la fuoriuscita della resina di guarnizione durante l'aspirazione.**

#### **Kit di raccordo con resina, fornitura**

- 4 collegamenti piatti; giallo per il cavo di collegamento da 4 mm<sup>2</sup> (AWG 11) a 6 mm<sup>2</sup> (AWG 9)
- 4 collegamenti piatti; blu per il cavo di collegamento da 1,5 mm<sup>2</sup> (AWG 15) a 2,5 mm<sup>2</sup> (AWG 13)
- 3 collegamenti piatti; rosso per il cavo di segnale – **per Actun OPTI-QS non rilevante.**  
La pompa non presenta un collegamento per il segnale!
- 1 beccuccio con tappo
- 1 recipiente con resina (250 ml)
- 1 recipiente con fluido indurente (100 ml)
- 1 spatola in legno per mescolare

#### **Utilizzo del kit raccordo con resina (Fig. 4)**

**Fig. 4.: Utilizzo del kit raccordo con resina**

|   |   |   |                                 |
|---|---|---|---------------------------------|
| 1 | Cavo di collegamento lato pompa (tensione di alimentazione) | 5 | Collegamento piatto             |
| 2 | Cavo di collegamento (tensione di alimentazione)            | 6 | Beccuccio                       |
| 3 | Tappo del beccuccio   | 7 | Miscela in resina con indurente |
| 4 | Sensore del livello dell'acqua                              | - | -                               |

Il cavo di collegamento è pronto per l'installazione e la lubrificazione di fabbrica. Il sensore del livello dell'acqua si trova sul cavo della pompa e il tappo del beccuccio viene spostato sopra il sensore del livello dell'acqua.

**Nell'eseguire i passaggi seguenti fare attenzione a non piegare o danneggiare il sensore del livello dell'acqua e a non alterare la sua posizione sul tappo del beccuccio!**



1. Spostare il cavo di collegamento per la tensione di alimentazione tramite il foro grande sulla base del beccuccio in modo tale che l'estremità fuoriesca di 100 mm circa dal beccuccio.
2. Isolare il rivestimento del cavo di collegamento per una lunghezza di 50 mm.
3. Tagliare i singoli raccordi dei cavi della pompa e di collegamento della lunghezza desiderata in modo tale che i singoli raccordi abbinati coincidano.
4. Isolare le estremità dei singoli raccordi.
5. Collegare i singoli raccordi dei cavi della pompa e di collegamento con il relativo raccordo piatto. Controllare che il collegamento sia ben saldo in sede.
6. Aggiungere tutto l'indurente alla resina e mescolare attentamente con la spatola di legno acclusa.
7. Portare il beccuccio nella posizione corretta (cavo di collegamento sotto, cavo della pompa sopra) e fissarlo in questa posizione in modo tale che il beccuccio non si ribalti. Non schiacciare il beccuccio.
8. Versare la miscela indurente nel beccuccio e riempirlo fino a circa 10 mm sotto l'apertura.
9. Estrarre il cavo di collegamento in modo uniforme facendolo passare dalla base del beccuccio fino a che il tappo del beccuccio non chiude lo stesso. Sostenere e avviare con attenzione il cavo della pompa.

**Fare attenzione che il sensore del livello dell'acqua non finisca nel beccuccio mentre si tira il cavo di collegamento!**

10. Fissare il cavo della pompa in modo tale che non venga esercitata nessuna pressione sul tappo del beccuccio e in modo tale che questo sia posizionato in modo equilibrato sul beccuccio.
11. Pulire il cavo di collegamento dalla resina eventualmente fuoriuscita.
12. Lasciare indurire la miscela di resina per almeno 3 ore (se la temperatura ambiente è  $\geq 16$  °C) senza muovere il beccuccio.

**A conclusione del collegamento controllare che la messa a terra sia intatta e controllarne il passante. Dal rilevamento della resistenza tra corpo motore/pompa e morsetto di messa a terra del cavo di collegamento deve emergere un valore inferiore a 3  $\Omega$ .**

Prima di collegare il cavo di collegamento al quadro elettrico/interruttore principale misurare nuovamente la resistenza dell'isolamento. Ciò consente di individuare eventuali danni in fase di installazione.

- Con un misuratore di isolamento (tensione continua misurata è 500 V), misurare la resistenza del cavo di collegamento.
- Devono essere raggiunti i valori seguenti durante la prima messa in servizio:
  - Cavo di collegamento per la tensione di alimentazione: min. 100 M $\Omega$

**Se la resistenza di isolamento è troppo bassa, l'umidità può infiltrarsi nel cavo e/o nel motore. Interrompere l'allacciamento della pompa e rivolgersi al produttore!**

Se la resistenza di isolamento è in regola, procedere all'allacciamento alla rete elettrica collegando il cavo di collegamento al quadro elettrico.

**L'allacciamento elettrico deve essere affidato a un elettricista qualificato!**

### 6.3.2. Collegamenti elettrici Wilo-Actun OPTI-QS (Fig. 5)

Fig. 5.: Cavo di collegamento Wilo-Actun OPTI-QS

| POs. | Colore del conduttore | Allacciamento                                  |
|------|-----------------------|--|
| 1    | nero                  | Polo negativo (-)                              |
| 2    | rosso                 | Polo positivo (+)                              |
| 3    | nero                  | Sensore del livello dell'acqua (già collegato) |
| 4    | giallo/verde          | Messa a terra                                  |

### 6.4. Installazione



#### **PERICOLO di caduta!**

**Durante l'installazione della pompa e dei rispettivi accessori è possibile che si lavori direttamente sul bordo del pozzo o del serbatoio. Momenti di distrazione e/o indumenti inadatti possono provocare cadute. Pericolo di morte! Rispettare tutte le misure di sicurezza al fine di evitare cadute.**

Durante l'installazione delle pompe prestare attenzione a:

- Questi lavori devono essere affidati a personale qualificato, mentre gli interventi elettrici a un elettricista specializzato.
- Il vano d'esercizio deve essere pulito, sgombro da sostanze solide consistenti, asciutto, protetto dal gelo ed eventualmente decontaminato, nonché dimensionato per la pompa corrispondente. L'alimentazione d'acqua deve essere sufficiente per la portata max. della pompa a motore sommerso, in modo da evitare il funzionamento a secco e/o l'ingresso di aria.
- Per lavori all'interno di serbatoi, pozzi o pozzi trivellati, per motivi di sicurezza deve essere sempre presente una seconda persona. Se sussiste il pericolo di accumulo di gas tossici o provocanti asfissia, prendere le contromisure necessarie!
- Occorre garantire il montaggio senza difficoltà di un mezzo di sollevamento, essendo quest'ultimo richiesto per il montaggio/smontaggio della pompa. Il luogo di impiego e installazione della pompa deve essere raggiungibile senza pericolo dal mezzo di sollevamento. Il luogo di installazione deve presentare una base solida. Per il trasporto della pompa, il mezzo di sollevamento e movimentazione di carichi deve essere fissato agli anelli di sollevamento previsti. Se si utilizzano catene, esse devono essere legate agli anelli di sollevamento e devono passare per un grillo. Possono essere utilizzati solo meccanismi di fissaggio ammessi dal punto di vista costruttivo.

- I cavi di collegamento devono essere posati in modo da consentire sempre un funzionamento privo di pericoli e operazioni di montaggio/smontaggio non problematiche. Non posizionare o trascinare mai la pompa sul cavo di collegamento.

La pompa viene consegnata in fabbrica con cavo di collegamento per la tensione di alimentazione collegato. Il cavo di collegamento deve essere prolungato **prima dell'installazione** della lunghezza richiesta a cura del committente, tenendo conto delle condizioni di spazio nel pozzo, con il kit raccordo con resina fornito (vedere capitolo 6.5.1).

Controllare la sezione e il tipo di installazione scelto. Assicurarsi che la lunghezza del cavo sia sufficiente.

- Se si utilizzano apparecchi di comando, osservare il grado di protezione corrispondente. In generale collegare gli apparecchi di comando al riparo da allagamenti e sommersioni.
- Le parti dell'opera muraria e le fondamenta devono possedere una resistenza sufficiente per permettere un fissaggio sicuro e funzionale. La preparazione delle fondamenta e la loro adeguatezza in termini di forma, dimensioni, resistenza e capacità portante rientrano nella responsabilità dell'utente o dell'eventuale fornitore!
- Controllare che la documentazione di progetto disponibile (schemi di montaggio, versioni del vano d'esercizio, condizioni di alimentazione) sia completa e corretta.
- Osservare anche le disposizioni, i regolamenti e le leggi che regolano i lavori con carichi pesanti e sospesi. Indossare l'attrezzatura di protezione adatta.
- Rispettare anche le disposizioni nazionali valide in materia di prevenzione degli infortuni e di sicurezza delle associazioni di categoria.



AVVISO:

- Per ottenere il raffreddamento necessario, la pompa deve restare sempre immersa durante il funzionamento. Garantire sempre la profondità minima di immersione!
- Sul lato pressione non devono essere impiegate valvole di ritegno supplementari. Ciò comporta un funzionamento errato dell'impianto.

#### 6.4.1. Installazione verticale della pompa

Per questo tipo di installazione, la pompa a motore sommerso viene installata direttamente sul tubo montante. La profondità d'installazione viene stabilita dalla lunghezza del tubo montante. In caso di fori di pozzi stretti, ricorrere a un dispositivo di centratura, dal momento che la pompa non deve toccare la parte del pozzo, al fine di evitare danni al cavo e alla pompa. Servirsi di un dispositivo di sollevamento di forza portante sufficiente.

Il motore non deve poggiare sul fondo del pozzo, altrimenti potrebbero verificarsi deformazioni e una scorificazione del motore. In questo caso non sarebbe più garantita la sottrazione di calore e il motore potrebbe surriscaldarsi.

Si consiglia inoltre di non installare la pompa all'altezza del tubo filtrante. I flussi di aspirazione potrebbero trascinare sabbia e sostanze solide, compromettendo eventualmente così il raffreddamento del motore. Ciò comporterebbe anche un'umentata usura del sistema idraulico. Per evitare tutto questo, si consiglia di utilizzare eventualmente una camicia di raffreddamento o di installare la pompa nella zona dei tubi ciechi.

### Installazione con tubazioni filettate

Fig. 6.: Installazione

|   |                       |    |   |
|---|-----------------------|----|---|
| 1 | Unità                 | 7  | Travetti (2x)                                     |
| 2 | Tubazione montante    | 8  | Serracavi   |
| 3 | Fascetta di sostegno  | 9  | Staffa di montaggio                               |
| 4 | Mezzo di sollevamento | Ls | Livello dell'acqua statico (Pompa fuori servizio) |
| 5 | Cavo di collegamento  | Ld | Livello dell'acqua dinamico (Pompa in funzione)   |
| 6 | Immersione minima     |    |   |



#### AVVISO:

In caso di installazione di tubazioni filettate osservare quanto segue:

- I tubi filettati devono essere ben avvitati gli uni negli altri e a tenuta. Avvolgere a tal fine l'estremità filettata con tela di canapa o nastro di teflon.
  - Nell'avvitare i tubi, prestare attenzione che siano allineati (non angolati), per non danneggiare la filettatura.
  - Verificare il senso di rotazione della pompa a motore sommerso, in modo da utilizzare tubi filettati adatti (filettatura destrorsa o sinistrorsa) ed evitare così che si stacchino da soli.
  - I tubi filettati devono essere fissati affinché non si stacchino accidentalmente.
13. Allungare il cavo di collegamento collegato in fabbrica secondo lo spazio a disposizione nel pozzo. Completare la lunghezza necessaria con il kit raccordo con resina fornito.
  14. Montare la prima tubazione sul raccordo di mandata della pompa. Se bastano pochi tubi e il mezzo di sollevamento raggiunge un'altezza sufficiente, avvitare tutte le tubazioni tra loro.
  15. Sull'ultimo tubo, montare di volta in volta sul raccordo di mandata una staffa di montaggio e, al di sotto della flangia, una fascetta di sostegno.
- Fare attenzione che il cavo non venga danneggiato dalla fascetta. Il cavo deve sempre passare fuori dalla fascetta di sostegno!**

16. Fissare il mezzo di sollevamento alla staffa di montaggio e sollevare tutta l'unità.
17. Girare l'unità sul pozzo e rilasciare lentamente.  
**Fare attenzione che il cavo e la parete del pozzo non vengano danneggiati!**
18. Far procedere il cavo di collegamento lungo la tubazione. Fissare sempre il cavo al di sotto e al di sopra di un raccordo con un serracavi.
19. Posare due travi squadrate sul foro del pozzo. Abbassare l'unità finché la fascetta di sostegno non poggia sulle travi.
20. Unire eventualmente un ulteriore tubo e ripetere la procedura fino a che la pompa si troverà alla profondità necessaria.
21. Smontare la staffa di montaggio dalla condotta di mandata e montare la parte terminale del pozzo (ad es. la parte superiore del pozzo) sulla condotta di mandata.

**ATTENZIONE: pericolo di schiacciamento!**

**Durante il montaggio, il peso totale grava sul mezzo di sollevamento e la fune portante può essere soggetta a tensione. Ciò può provocare gravi schiacciamenti! Prima di smontare la staffa di montaggio assicurarsi che la fune portante NON sia in tensione!**

22. Montare il mezzo di sollevamento sulla parte terminale del pozzo e sollevare l'unità completa (costituita da pompa, tubazione e parte terminale del pozzo).
23. Smontare la fascetta di sostegno, rimuovere le travi e guidare verso l'esterno il cavo di collegamento attraverso la chiusura del pozzo.
24. Poggiare l'unità sul pozzo e fissare la parte terminale del pozzo.
25. Montare il tubo di mandata per la presa d'acqua sulla parte terminale del pozzo e portare il cavo di collegamento fino al quadro elettrico.

**Montaggio di tubazioni per pozzi profondi**

Per pozzi profondi si richiedono tubazioni lunghe. A partire da una lunghezza di 10 m, non si esclude che durante il sollevamento della tubazione si verifichino sollecitazioni da flessione non ammesse e, pertanto, danni alla tubazione.

Per evitarlo, la tubazione deve essere montata in tratti successivi di breve lunghezza. A tal fine, le sezioni (lunghezza max. raccomandata: 3 m) vengono abbassate nel pozzo ad una ad una e montate in successione. È possibile in questo modo montare senza problemi anche tubazioni più lunghe per pozzi profondi.

**AVVISO:**

I tubi di mandata metallici devono essere integrati nel collegamento equipotenziale in base alle disposizioni locali vigenti e in linea con le rispettive regole della tecnica:

- Verificare la presenza di collegamenti su grandi superfici e a bassa impedenza dei contatti!

**Montaggio di tubazioni flessibili**

La pompa può essere utilizzata anche con tubazioni flessibili (ad es. tubi flessibili). In questo caso, la tubazione viene montata sul raccordo di mandata e abbassata quindi completamente nel pozzo insieme alla pompa.

Prestare attenzione a quanto segue:

- Per l'abbassamento della pompa si ricorre a cavi di ancoraggio in nylon o acciaio inossidabile.
- Il cavo di ancoraggio deve presentare forza portante sufficiente per l'intero impianto (pompa, tubazione, cavi, colonna d'acqua).
- Il cavo di ancoraggio deve essere fissato sui punti di aggancio previsti sulla bocca mandata (golfari). Se non risultano punti di aggancio, provvedere a una flangia intermedia come struttura di sostegno che disponga dei suddetti punti di aggancio.

**PERICOLO dovuto a fissaggio inappropriato.**

**Il cavo di ancoraggio non deve essere avvolto sulla bocca mandata o fissato alla tubazione. Potrebbe infatti scivolare via o la tubazione potrebbe spezzarsi. Sussiste elevato pericolo di lesioni! Fissare sempre il cavo di ancoraggio ai punti di aggancio previsti!**

**6.4.2. Installazione orizzontale della pompa**

Questo tipo di installazione è consentito unicamente in combinazione con una camicia di raffreddamento. La pompa viene installata qui direttamente nella cisterna dell'acqua/bacino/serbatoio e flangiata al tubo di mandata. I supporti della camicia di raffreddamento devono essere montati alla distanza specificata, per evitare l'inflessione dell'unità. Per informazioni più dettagliate consultare le istruzioni di montaggio, uso e manutenzione della rispettiva camicia di raffreddamento.

**La tubazione allacciata deve essere autoportante, vale a dire non deve essere sostenuta dall'unità.**

Durante l'installazione orizzontale, la pompa e la tubazione vengono montate separatamente. Accertarsi che il raccordo di mandata della pompa e della tubazione siano a pari altezza.

1. Praticare sul pavimento del vano d'esercizio (serbatoio/bacino) i fori di fissaggio per i supporti. Per i dati relativi ai tiranti interconnessi di ancoraggio, alle distanze tra i fori e rispettive misure, si rimanda alle istruzioni corrispondenti. Controllare che viti e tasselli presentino la resistenza necessaria.
2. Fissare i supporti al pavimento e, con un dispositivo di sollevamento adeguato, portare la pompa nella posizione corretta.
3. Fissare la pompa ai supporti con il materiale di fissaggio fornito in dotazione. Fare attenzione che la targhetta dati pompa sia rivolta verso l'alto!
4. Una volta montata saldamente la pompa, sarà possibile montare il sistema delle tubazioni, ovvero allacciare un sistema di tubazioni già installato. Accertarsi che i raccordi di mandata siano a pari altezza.
5. Allacciare la conduttura di mandata al raccordo di mandata. Il raccordo filettato deve essere a tenuta. È importante che il sistema delle tubazioni, una volta montato, non sia soggetto a oscillazioni e non presenti tensioni meccaniche (utilizzare eventualmente raccordi elastici).
6. Posare i cavi in modo da escludere sempre (durante il funzionamento, i lavori di manutenzione ecc.) l'eventualità di pericoli per le persone (personale addetto alla manutenzione ecc.). Non danneggiare il cavo di collegamento. L'allacciamento elettrico deve essere affidato a un tecnico autorizzato.

### 6.5. Protezione contro il funzionamento a secco

Fig. 7.: Posizionamento del sensore del livello dell'acqua

|   |                                |   |   |
|---|--------------------------------|---|---|
| 1 | Unità                          | A | Sensore del livello dell'acqua registrato: acqua presente |
| 2 | Sensore del livello dell'acqua | 8 | Sensore del livello dell'acqua registrato: acqua assente  |

Le pompe a motore sommerso vengono raffreddate dal fluido. Per questo motivo il motore deve essere sempre immerso. Inoltre, assicurarsi sempre che l'aria non penetri nel corpo del gruppo idraulico. La pompa deve essere immersa pertanto sempre nel fluido fino al bordo superiore del corpo del gruppo idraulico. Per un'ottimale sicurezza di funzionamento si raccomanda quindi l'installazione di una protezione contro il funzionamento a secco.

Nell'applicare il sensore del livello dell'acqua alla tubazione montante fare attenzione che non venga bagnato dall'acqua che ne fuoriesce. **Proteggere la tubazione montante dall'infiltrazione di acqua piovana mediante una parte superiore del pozzo adatta!**

#### Riavvio automatico dopo funzionamento a secco

Quando viene avviata la protezione contro il funzionamento a secco il motore si arresta immediatamente. L'elettronica integrata tenta di riavviare il motore ogni 5 minuti finché non vengono ripristinate le condizioni di esercizio corrette.

## 7. Messa in servizio

Il capitolo "Messa in servizio" comprende tutte le istruzioni rilevanti per gli operatori per la messa in servizio e l'impiego sicuri della pompa.

Devono essere assolutamente osservate e verificate le condizioni secondarie seguenti:

- Tipo di installazione incl. raffreddamento (occorre installare una camicia di raffreddamento?)
- Profondità minima/massima d'immersione

**Controllare le suddette condizioni secondarie anche dopo un periodo di arresto prolungato ed eliminare i difetti accertati!**

Il presente manuale deve essere conservato sempre nei pressi della pompa o in un luogo apposito, sempre accessibile a tutto il personale operativo.

Per evitare danni materiali e lesioni personali durante la messa in servizio della pompa è necessario osservare quanto segue:

- La messa in servizio della pompa può essere affidata unicamente a personale qualificato e addestrato, nel rispetto delle prescrizioni di sicurezza.
- Tutto il personale che interviene su o lavora con la pompa deve aver ricevuto, letto e compreso le presenti istruzioni.
- Tutti i dispositivi di sicurezza e i circuiti di arresto di emergenza sono collegati e ne è stato appurato il corretto funzionamento.
- La messa a punto elettrotecnica e meccanica deve essere eseguita da personale qualificato.
- La pompa si presta ad essere utilizzata alle condizioni di esercizio indicate.  
**Non è consentito alle persone accedere o trattenersi nell'area operativa della pompa! Nessuno deve sostare nell'area operativa durante le fasi di accensione e/o durante il funzionamento.**
- Durante i lavori all'interno di pozzi e serbatoi deve essere presente una seconda persona. Se sussiste il pericolo di eventuale formazione di gas tossici, provvedere a ventilazione sufficiente.

### 7.1. Impianto elettrico

Per l'allacciamento della pompa e la posa dei cavi di collegamento osservare quanto riportato al capitolo "Installazione", nonché le direttive VDE e le norme nazionali in vigore.

- La pompa è protetta e collegata a terra come prescritto.
- Tutti i dispositivi di monitoraggio sono collegati e ne è stato appurato il corretto funzionamento.
- **Deve** essere previsto a cura del committente un sezionatore di rete (interruttore principale o interruttore di corrente continua in presenza di funzionamento con impianto fotovoltaico)!





**PERICOLO di morte dovuto a corrente elettrica!**  
**In caso di collegamenti elettrici eseguiti in modo improprio sussiste il pericolo di morte in seguito a folgorazione. Fare eseguire i collegamenti elettrici solo da un elettricista specializzato autorizzato dall'azienda elettrica locale e conformemente alle disposizioni valide sul posto.**

#### **Controllo senso di rotazione**

Il motore è collaudato e impostato in fabbrica sul corretto senso di rotazione (idoneo per i sistemi idraulici Wilo).

**ATTENZIONE! Pericolo di danni materiali!**

**L'allacciamento deve essere eseguito conformemente alle indicazioni sulla denominazione dei conduttori (vedere Fig. 5!)**

**Assegnazioni scorrette dei connettori possono provocare danni letali!**

## **7.2. Prima messa in servizio**

Prima della prima messa in servizio verificare quanto segue:

- La pompa è stata installata e allacciata correttamente.
- È stato eseguito il controllo di isolamento.
- Per le applicazioni in sistemi delle tubazioni chiusi:  
L'impianto è stato sfiatato e lavato a fondo.

### **7.2.1. Sfiato della pompa e della tubazione (all'interno di sistemi delle tubazioni chiusi)**

- Aprire tutte le saracinesche nel tubo di mandata.
- Accendere la tensione di alimentazione (interruttore principale o interruttore di corrente continua, vedere Capitolo 6.5). A seconda della tensione di alimentazione a disposizione (in funzione o con alimentazione a energia solare), la pompa trasporta la massima portata possibile.

**L'aria fuoriesce lungo le valvole di sfiato corrispondenti. Se non risultano installate valvole di sfiato, aprire le prese d'acqua per consentire la fuoriuscita dell'aria!**

- Una volta sfiatati la pompa e il sistema delle tubazioni, staccare nuovamente la pompa dalla tensione di alimentazione e richiudere tutte le prese d'acqua eventualmente aperte.

### 7.3. Funzionamento

#### 7.3.1. Prima dell'accensione

Prima dell'accensione della pompa a motore sommerso, controllare quanto segue:

- Posa regolare e sicura dei cavi (ad es. nessun cappio)
- Tutti i componenti sono ben in sede (pompa, tubazioni, ecc.)
- Condizioni di esercizio:
  - Temperatura del fluido
  - Profondità d'immersione
- Aprire tutte le valvole d'intercettazione nel tubo di mandata. L'accensione della pompa non deve aver luogo quando le valvole sono strozzate o chiuse.

#### 7.3.2. Accensione

- Accendere la tensione di alimentazione (interruttore di corrente continua, vedere capitolo 6.5). Se è presente una tensione di alimentazione sufficiente, la pompa si accende e si spegne automaticamente a seconda delle condizioni di esercizio.

#### 7.3.3. Dopo l'accensione

Dopo l'accensione della tensione di alimentazione e non appena viene raggiunta la tensione minima necessaria per il funzionamento del motore, il convertitore di frequenza attiva la pompa. A seconda della potenza dei pannelli solari a disposizione, il convertitore di frequenza porta la pompa al massimo regime.

Quando non viene raggiunta la tensione minima, il convertitore di frequenza spegne la pompa.

### 7.4. Comportamento durante il funzionamento

Durante il funzionamento della pompa devono essere osservate le leggi e le disposizioni vigenti sul luogo di impiego in materia di sicurezza del posto di lavoro, prevenzione degli infortuni e utilizzo di macchine elettriche. Per garantire uno svolgimento sicuro del lavoro, l'utente deve stabilire una chiara suddivisione del lavoro tra il personale. Il rispetto delle norme rientra nelle responsabilità dell'intero personale.

La pompa è dotata di parti mobili. Tali parti ruotano durante il funzionamento per consentire il trasporto del fluido. L'azione di determinate sostanze all'interno del fluido può provocare la formazione di bordi taglienti lungo le parti mobili.



#### **ATTENZIONE: parti rotanti!**

**Le parti rotanti possono schiacciare e trancare gli arti. Durante il funzionamento non introdurre mai parti del corpo nel sistema idraulico o in prossimità di parti rotanti. Prima di procedere a lavori di manutenzione o riparazione, spegnere la pompa e attendere l'arresto delle parti rotanti!**

A intervalli regolari devono essere controllati i punti seguenti:

- Tensione di esercizio (scostamento ammesso +/- 5 % della tensione di taratura)
- Frequenza (scostamento ammesso +/- 2 % della frequenza di taratura)
- Corrente assorbita (scostamento ammesso tra le fasi max. 5 %)
- Frequenza di avviamenti e pause tra un avviamento e l'altro (vedi Dati tecnici)
- Profondità minima di immersione
- Funzionamento regolare e privo di vibrazioni
- La valvola d'intercettazione nel tubo di mandata deve essere aperta.

## 8. Messa a riposo/smaltimento

Tutti i lavori devono essere eseguiti con grande attenzione.

Occorre indossare l'attrezzatura di protezione adatta.

Durante i lavori in pozzi e/o serbatoi, osservare sempre le misure di protezione valide sul posto. Per motivi di sicurezza deve essere presente una seconda persona.

Per il sollevamento e l'abbassamento della pompa avvalersi di dispositivi ausiliari di sollevamento tecnicamente ineccepibili e di mezzi di sollevamento e movimentazione di carichi ufficialmente omologati.



**PERICOLO di morte a causa di funzionamento errato!**

**I mezzi di sollevamento e movimentazione di carichi e i dispositivi di sollevamento devono essere tecnicamente ineccepibili. Solo quando i dispositivi di sollevamento sono tecnicamente in regola, è possibile procedere ai lavori. Senza tali controlli sussiste pericolo di morte!**

### 8.1. Messa a riposo provvisoria

Per questo tipo di spegnimento, la pompa resta montata e non viene separata dalla rete elettrica. In caso di messa a riposo provvisoria, la pompa deve restare completamente immersa, affinché sia protetta da gelo e ghiaccio. Prendere misure adeguate affinché la temperatura nel vano d'esercizio e del fluido non scenda sotto i +3 °C.

In questo modo la pompa è sempre pronta per il funzionamento. Per periodi prolungati di inattività, si consiglia di eseguire a intervalli regolari (mensilmente oppure ogni tre mesi) una prova di funzionamento di 5 minuti.

**ATTENZIONE!**

**La prova di funzionamento può aver luogo solo alle condizioni di esercizio e impiego valide. È vietato il funzionamento a secco! Eventuali inosservanze possono provocare danni irreversibili!**

## 8.2. Messa a riposo definitiva per lavori di manutenzione o stoccaggio

- Disinserire l'impianto e assicurarlo contro la riaccensione non autorizzata.
  - Affidare a un elettricista qualificato il distacco della pompa dalla rete elettrica.
  - Chiudere le saracinesche nel tubo di mandata a valle della parte superiore del pozzo.
- A questo punto è possibile procedere allo smontaggio.



### **ATTENZIONE: pericolo di ustioni!**

**Le parti esterne possono raggiungere temperature superiori a 40 °C durante il funzionamento. Pericolo di ustioni! Dopo lo spegnimento, attendere che la pompa si sia raffreddata alla temperatura ambiente.**

### 8.2.1. Smontaggio

In caso di installazione verticale, per lo smontaggio procedere analogamente come per il montaggio:

- Smontare la parte superiore del pozzo.
- Smontare la tubazione montante con l'unità nell'ordine inverso a quello seguito per l'installazione.

**Per il dimensionamento e la scelta dei mezzi di sollevamento, tener presente che durante lo smontaggio deve essere sollevato il peso complessivo della tubazione, della pompa incl. cavo di collegamento e della colonna d'acqua!**

Se si tratta di installazione orizzontale, occorre svuotare completamente la cisterna/serbatoio dell'acqua. Solo a questo punto è possibile staccare la pompa dal tubo di mandata e smontarla.

### 8.2.2. Spedizione di ritorno/stoccaggio

Per la spedizione, i componenti devono essere sigillati in sacchi di plastica antistrappo di adeguate dimensioni e imballati a perfetta tenuta ermetica. La spedizione deve essere affidata a spedizionieri competenti.

**Consultare anche il capitolo "Trasporto e stoccaggio"!**

## 8.3. Rimessa in servizio

Prima della rimessa in servizio occorre ripulire la pompa a motore sommerso da sporcizia. Solo a questo punto è possibile installare e mettere in servizio la pompa a motore sommerso come specificato nelle presenti istruzioni d'uso e manutenzione.

**La pompa a motore sommerso può essere accesa unicamente in condizioni ineccepibili e se pronta per il funzionamento.**

## 8.4. Smaltimento

### 8.4.1. Fluido d'esercizio

Oli e lubrificanti devono essere raccolti in appositi serbatoi e smaltiti secondo le regole prescritte dalla direttiva 75/439/CEE e dalle ordinanze della legge sui rifiuti (§§5a, 5b AbfG) o dalle direttive locali.

Le miscele acqua/glicole corrispondono alla classe di rischio per le acque 1 ai sensi di VwVwS 1999. Per lo smaltimento devono essere osservate la norma DIN 52 900 (per propandiole e glicole propilenico) o le direttive locali.

### 8.4.2. Indumenti protettivi

Smaltire gli indumenti protettivi indossati durante i lavori di pulizia e manutenzione in base al codice di identificazione dei rifiuti TA 524 02 e la direttiva CE 91/689/CEE o le direttive locali.

### 8.4.3. Informazioni sulla raccolta di prodotti elettrici o elettronici usati

Con il corretto smaltimento ed il riciclaggio appropriato di questo prodotto si evitano danni ambientali e rischi per la salute delle persone.



AVVISO:

È vietato lo smaltimento nei rifiuti domestici!

All'interno dell'Unione Europea, sul prodotto, sull'imballaggio o nei documenti di accompagnamento può essere presente questo simbolo. Significa che i prodotti elettrici ed elettronici interessati non devono essere smaltiti assieme ai rifiuti domestici.

Per un trattamento, riciclaggio e smaltimento appropriati dei prodotti usati, è necessario tenere presente i seguenti punti:

- Questi prodotti devono essere restituiti soltanto presso i punti di raccolta certificati appropriati.
- È necessario tenere presente le disposizioni vigenti a livello locale!  
È possibile ottenere informazioni sul corretto smaltimento presso i comuni locali, il più vicino servizio di smaltimento rifiuti o il fornitore presso il quale è stato acquistato il prodotto. Ulteriori informazioni sul riciclaggio sono disponibili al sito [www.wilo-recycling.com](http://www.wilo-recycling.com).

## 9. Manutenzione

Le riparazioni al motore o un cambio del riempimento del motore possono essere effettuate solo dal Servizio Assistenza Clienti Wilo.

## 10. Ricerca ed eliminazione di guasti

Per evitare danni materiali e lesioni personali durante l'eliminazione di guasti all'unità, controllare quanto segue:

- Eliminare un guasto solo se si dispone di personale qualificato, vale a dire, i singoli interventi devono essere affidati a personale tecnico istruito, ad es. gli interventi elettrici devono essere eseguiti da un elettricista qualificato.
- Bloccare sempre l'unità per evitarne il riavviamento involontario, disinserendola dalla rete elettrica. Prendere le misure precauzionali idonee.
- Garantire sempre il disinserimento di sicurezza dell'unità da parte di una seconda persona.
- Fissare le parti mobili affinché non possano ferire nessuno.
- Modifiche arbitrarie apportate all'unità sono a proprio rischio e pericolo e svincolano il produttore da qualsiasi richiesta di garanzia!

### 10.1. Guasti

#### 10.1.1. Guasto: L'unità non si avvia o si avvia con ritardo

1. Interruzione nell'alimentazione di corrente, corto circuito o corto circuito verso terra sul cavo di collegamento e/o avvolgimento motore
  - Far controllare ed eventualmente sostituire il cavo di collegamento e il motore da una persona esperta
2. In presenza di funzionamento a energia solare: I pannelli solari hanno una potenza insufficiente
  - Controllare l'allineamento dei pannelli solari e, se necessario, correggerlo
  - Controllare che i pannelli solari non siano sporchi e, se necessario, pulirli
  - Se l'irraggiamento è insufficiente a causa di condizioni climatiche avverse o momenti della giornata sconvenienti, passare alla rete o al generatore o attendere condizioni meteorologiche migliori.
3. Intervento di fusibili e/o dispositivi di monitoraggio
  - Far controllare ed eventualmente sostituire gli allacciamenti da una persona esperta
  - Far installare o mettere a punto i fusibili secondo le prescrizioni tecniche, reimpostare i dispositivi di monitoraggio
  - Verificare la scorrevolezza della girante ed eventualmente pulirla o renderla nuovamente scorrevole

**10.1.2. Guasto: L'unità si avvia ma non convoglia**

1. Manca il fluido
  - Controllare il fluido o l'alimentazione, eventualmente aprire la saracinesca
  - Pulire la linea di alimentazione, la saracinesca, l'elemento di aspirazione, la bocca aspirante o la griglia di aspirazione
  - Durante la fase di inattività, il tubo di mandata si svuota; verificare la presenza di perdite sui collettori e tracce di sporcizia sulle valvole di ritegno; eliminare l'errore
2. La girante si blocca o rallenta
  - Spegnerne l'unità, bloccarla contro la riaccensione, ruotare la girante fino a renderla scorrevole
3. Tubazione difettosa
  - Sostituire le parti difettose

**10.1.3. Guasto: L'unità funziona, non vengono osservati i valori di esercizio indicati**

1. Alimentazione intasata
  - Pulire la linea di alimentazione, la saracinesca, l'elemento di aspirazione, la bocca aspirante o la griglia di aspirazione
2. La girante si blocca o rallenta
  - Spegnerne l'unità, bloccarla contro la riaccensione, ruotare la girante fino a renderla scorrevole
3. Aria nell'impianto
  - Sfiatare il sistema
4. Tubazione difettosa
  - Sostituire le parti difettose
5. Contenuto non consentito di gas nel fluido
  - Rivolgersi all'officina
6. Diminuzione eccessiva del livello dell'acqua durante il funzionamento
  - Controllare l'alimentazione e la capacità dell'impianto

**10.1.4. Guasto: L'unità funziona irregolarmente e rumorosamente**

1. Bocca aspirante, griglia di aspirazione e/o girante intasate
  - Pulire bocca aspirante, griglia di aspirazione e/o girante
2. Resistenza della girante
  - Spegnerne l'unità, bloccarla contro la riaccensione, ruotare la girante fino a renderla scorrevole
3. Contenuto non consentito di gas nel fluido
  - Rivolgersi all'officina
4. Sintomi di logoramento
  - Sostituire le parti usurate
5. Cuscinetto motore difettoso
  - Rivolgersi all'officina
6. Serraggio eccessivo dell'unità durante il montaggio
  - Controllare il montaggio, utilizzare eventualmente compensatori in gomma

### **10.1.5. Ulteriori passaggi per l'eliminazione dei guasti**

Se i punti descritti sopra non aiutano ad eliminare l'anomalia, contattare il Servizio Assistenza Clienti, che potrà offrire supporto nei seguenti modi:

- Assistenza telefonica e/o per iscritto da parte del Servizio Assistenza Clienti
- Supporto in loco da parte del Servizio Assistenza Clienti
- Revisione o riparazione dell'unità in officina

Si prega di notare che la fruizione di determinati servizi offerti dal nostro Servizio Assistenza Clienti può comportare costi supplementari a carico del cliente! Per informazioni precise rivolgersi al Servizio Assistenza Clienti.

## **11. Appendice**

### **11.1. Parti di ricambio**

L'ordinazione di parti di ricambio avviene tramite il Servizio Assistenza Clienti del produttore. Al fine di evitare richieste di chiarimenti o ordini errati, indicare sempre il numero di serie e/o codice articolo.

**Con riserva di modifiche tecniche!**



|             |   |            |              |  |            |
|-------------|---|------------|--------------|--|------------|
| <b>1.</b>   | <b>Introdução</b>                         | <b>186</b> | <b>6.</b>    | <b>Instalação</b>  | <b>200</b> |
| <b>1.1.</b> | Sobre este manual                         | 186        | <b>6.1.</b>  | Considerações gerais   | 200        |
| <b>1.2.</b> | Direitos de autor                         | 186        | <b>6.2.</b>  | Tipos de instalação  | 201        |
| <b>1.3.</b> | Reserva da alteração                      | 186        | <b>6.3.</b>  | Ligação elétrica   | 203        |
| <b>1.4.</b> | Garantia                                  | 186        | <b>6.4.</b>  | Instalação   | 206        |
| <b>2.</b>   | <b>Segurança</b>                          | <b>187</b> | <b>6.5.</b>  | Proteção contra<br>funcionamento a seco                                | 211        |
| <b>2.1.</b> | Sinalética de instruções<br>de segurança  | 187        | <b>7.</b>    | <b>Arranque</b>  | <b>211</b> |
| <b>2.2.</b> | Qualificação de pessoal                   | 189        | <b>7.1.</b>  | Sistema elétrico   | 212        |
| <b>2.3.</b> | Trabalhos elétricos                       | 189        | <b>7.2.</b>  | Primeira colocação em<br>funcionamento                                 | 212        |
| <b>2.4.</b> | Dispositivos de monitorização             | 190        | <b>7.3.</b>  | Funcionamento  | 213        |
| <b>2.5.</b> | Durante o funcionamento                   | 190        | <b>7.4.</b>  | Comportamento durante<br>o funcionamento                               | 213        |
| <b>2.6.</b> | Fluidos                                   | 191        | <b>8.</b>    | <b>Paragem/remoção</b>   | <b>214</b> |
| <b>2.7.</b> | Obrigações do operador                    | 191        | <b>8.1.</b>  | Paragem temporária   | 214        |
| <b>3.</b>   | <b>Aplicação/Utilização</b>               | <b>192</b> | <b>8.2.</b>  | Paragem permanente para<br>trabalhos de manutenção<br>ou armazenamento | 215        |
| <b>3.1.</b> | Utilização prevista                       | 192        | <b>8.3.</b>  | Recolocação em<br>funcionamento  | 216        |
| <b>3.2.</b> | Utilização inadequada                     | 193        | <b>8.4.</b>  | Remoção  | 216        |
| <b>4.</b>   | <b>Descrição do produto</b>               | <b>193</b> | <b>9.</b>    | <b>Conservação</b>   | <b>217</b> |
| <b>4.1.</b> | Construção                                | 193        | <b>10.</b>   | <b>Localização e eliminação<br/>de falhas</b>                          | <b>217</b> |
| <b>4.2.</b> | Descrição do funcionamento                | 195        | <b>10.1.</b> | Avarias  | 217        |
| <b>4.3.</b> | Dispositivos de monitorização             | 195        | <b>11.</b>   | <b>Anexo</b>   | <b>219</b> |
| <b>4.4.</b> | Modos de funcionamento                    | 195        | <b>11.1.</b> | Peças de substituição  | 219        |
| <b>4.5.</b> | Especificações técnicas                   | 196        |              |  |            |
| <b>4.6.</b> | Equipamento fornecido                     | 197        |              |  |            |
| <b>4.7.</b> | Acessórios (disponíveis<br>opcionalmente) | 197        |              |  |            |
| <b>5.</b>   | <b>Transporte e armazenamento</b>         | <b>197</b> |              |  |            |
| <b>5.1.</b> | Fornecimento                              | 197        |              |  |            |
| <b>5.2.</b> | Transporte                                | 198        |              |  |            |
| <b>5.3.</b> | Armazenamento                             | 199        |              |  |            |
| <b>5.4.</b> | Devolução                                 | 200        |              |  |            |

## 1. Introdução

### 1.1. Sobre este manual

O manual de instalação e funcionamento é parte integrante do produto. Antes de qualquer atividade, leia este manual e guarde-o num local onde possa estar acessível a qualquer altura. O cumprimento destas instruções constitui condição prévia para a utilização apropriada e o manuseamento correto do aparelho. Observe todas as indicações e marcações.

A língua do manual de funcionamento original é o alemão. Todas as outras línguas deste manual são uma tradução do manual de funcionamento original.

### 1.2. Direitos de autor

O fabricante detém os direitos de autor deste manual de funcionamento e de manutenção. Os conteúdos de qualquer natureza não podem ser reproduzidos, distribuídos ou utilizados sem autorização prévia para fins de concorrência ou facultados a terceiros.

### 1.3. Reserva da alteração

O fabricante reserva-se todos os direitos de alterações técnicas ao produto ou a componentes individuais. As figuras utilizadas podem divergir do original, servindo para fins de ilustração exemplificativa do produto.

### 1.4. Garantia

Em relação à garantia e ao período de garantia é aplicável o disposto nas «Condições gerais de venda» atuais (ver: [www.wilo.com/legal](http://www.wilo.com/legal))

Qualquer indicação em contrário tem de ser estabelecida contratualmente, devendo ser tratada primeiro.

#### Direito de garantia

Se forem cumpridos os seguintes pontos, o fabricante compromete-se a reparar qualquer defeito de qualidade ou de construção:

- Os defeitos foram comunicados por escrito ao fabricante dentro do prazo de garantia.
- Aplicação conforme a utilização prevista.
- Todos os dispositivos de monitorização foram ligados e verificados antes do arranque.

#### Exoneração de responsabilidade

A exoneração de responsabilidade exclui qualquer responsabilidade por danos pessoais, materiais ou patrimoniais. Esta exoneração ocorre quando se verificar um dos seguintes pontos:

- Conceção deficiente devido a indicações insuficientes ou incorretas do utilizador ou do cliente
- Incumprimento do manual de instalação e funcionamento
- Utilização inadequada
- Armazenamento ou transporte inadequado

- Montagem ou desmontagem incorreta
- Manutenção deficiente
- Reparação não autorizada
- Terreno para construção deficiente
- Influências químicas, elétricas ou eletroquímicas
- Desgaste

## 2. Segurança

O presente capítulo contém indicações fundamentais que devem ser respeitadas durante as diversas fases de vida. O incumprimento do presente manual de instalação e funcionamento acarreta perigos para as pessoas, o ambiente e o produto e leva à perda de quaisquer direitos de indemnização por danos. O incumprimento pode acarretar os seguintes perigos:

- Perigo para as pessoas por influências elétricas, mecânicas ou bacteriológicas, bem como campos eletromagnéticos
- Poluição do meio-ambiente devido a fugas de substâncias perigosas
- Danos materiais
- Falha de funções importantes do produto

**Observar ainda as instruções de segurança no quarto capítulo!**

### 2.1. Sinalética de instruções de segurança

Este manual de instalação e funcionamento contém instruções de segurança para evitar danos materiais e pessoais. Estas instruções de segurança são apresentadas de várias formas:

- As instruções de segurança relativas a danos pessoais começam com uma advertência e são precedidas do respetivo símbolo e têm fundo cinzento.



#### **PERIGO**

##### **Natureza e origem do perigo!**

Efeitos do perigo e instruções para a prevenção.

- As instruções de segurança relativas a danos materiais começam com uma advertência e são apresentadas sem símbolo.

---

#### **CUIDADO**

##### **Natureza e origem do perigo!**

Efeitos ou informações

---

**Advertências**

- **PERIGO!**  
Existe perigo de morte ou danos físicos graves em caso de incumprimento!
- **ATENÇÃO!**  
Existe perigo de danos físicos (graves) em caso de incumprimento!
- **CUIDADO!**  
O incumprimento pode causar danos materiais, sendo que é possível ocorrer uma perda total.
- **AVISO!**  
Aviso útil para a utilização do produto!

**Símbolos**

Neste manual são utilizados os seguintes símbolos:



Símbolo de perigo: Perigo geral



Símbolo de perigo, p. ex., corrente elétrica



Símbolo de perigo: Perigo de corte



Símbolo de perigo: Perigo de ondas eletromagnéticas



Símbolo de perigo: Perigo de explosão



Símbolo de perigo: Cargas suspensas



Símbolo de perigo: Perigo de queda



Símbolo de perigo: Superfícies quentes



Símbolo de perigo: Perigo de contusão



Aviso útil

## 2.2. Qualificação de pessoal

O pessoal é obrigado a:

- Estar informado sobre as normas localmente aplicáveis em matéria de prevenção de acidentes.

- Ter lido e compreendido o manual de instalação e funcionamento.

O pessoal é obrigado a possuir as seguintes qualificações:

- Trabalhos elétricos: Os trabalhos elétricos têm de ser executados por eletricista certificado.
- Trabalhos de montagem/desmontagem: O técnico tem de ter formação no manuseamento das ferramentas e dos materiais de fixação necessários para o terreno de construção existente.
- Trabalhos de manutenção: O técnico tem de estar familiarizado com o manuseamento dos meios de funcionamento utilizados e a eliminação dos mesmos. Além disso, o técnico tem de ter conhecimentos básicos de engenharia mecânica.

### Definição de «eletricista»

Um eletricista é uma pessoa com formação técnica adequada, conhecimentos e experiência que é capaz de identificar e evitar os perigos da eletricidade.

## 2.3. Trabalhos elétricos

- Os trabalhos elétricos têm de ser executados por eletricista certificado.
- Na ligação à rede elétrica, cumprir as normas locais e as especificações da empresa produtora e distribuidora de energia local.
- Antes de qualquer trabalho, desligar o produto do fornecimento de tensão e protegê-lo contra a reativação não autorizada.
- O pessoal está informado sobre a execução da ligação elétrica e as possibilidades de desativação do produto.
- Respeitar as indicações técnicas neste manual de instalação e funcionamento e na placa de identificação.
- Ligar o produto à terra.
- Na ligação a instalações de distribuição elétrica, cumprir as prescrições do fabricante.
- Substituir imediatamente os cabos de ligação com defeito. Contactar o serviço de assistência.

## 2.4. Dispositivos de monitorização

Devem ser fornecidos no local os seguintes dispositivos de monitorização, se a bomba for ligada a uma rede elétrica:

### Interruptor de proteção de cabos

- Instalar o interruptor de proteção de cabos em conformidade com o manual do fabricante. Respeitar as normas locais.
- Para a ligação a redes elétricas sensíveis, prever no local dispositivos de proteção adicionais (por exemplo, relés de sobretensão, de baixa tensão ou de falha de fase, etc.).

### Disjuntor FI (RCD)

- Respeitar as normas da empresa produtora e distribuidora de energia local! Recomendamos a utilização de um disjuntor FI.
- Se as pessoas puderem entrar em contacto com o produto e líquidos condutores, proteger a ligação com um disjuntor FI (RCD).

## 2.5. Durante o funcionamento

Durante a operação da bomba, respeitar a legislação e as normas relativas à segurança no trabalho, à prevenção de acidentes e ao manuseamento de máquinas elétricas em vigor no local de utilização.

Para um fluxo de trabalho seguro, o operador deve definir a organização dos trabalhos a efetuar pelo pessoal. Todo o pessoal é responsável pelo cumprimento das prescrições. A bomba está equipada com peças móveis. Durante o funcionamento, estas peças rodam para transportar o fluido. Através de determinadas substâncias no fluido, podem formar-se arestas afiadas nas peças móveis.



### **ATENÇÃO às peças em rotação!**

**As peças em rotação podem entalar e cortar membros do corpo. Nunca coloque a mão no sistema hidráulico ou nas peças rotativas durante o funcionamento. Antes dos trabalhos de manutenção ou reparação, parar a bomba e aguardar até que as peças rotativas parem!**

## 2.6. Fluidos

Todos os fluidos apresentam características diferentes em termos de composição, agressividade, abrasividade, teor de matéria em seco e outros aspetos. Por norma, as nossas bombas podem ser aplicadas em muitas áreas. Ter igualmente em conta que uma eventual alteração dos requisitos (densidade, viscosidade, composição geral) pode levar à modificação de muitos parâmetros de funcionamento da bomba.

Durante a utilização e/ou mudança da bomba para outro fluido, respeitar o seguinte:

- Todas as peças em contacto com fluidos devem ser adequadas para a utilização em aplicações de água potável. Isso deve ser verificado em conformidade com as normas e leis locais.

**As bombas não podem ser utilizadas em águas sujas e residuais e/ou em fluidos nocivos para a saúde.**

## 2.7. Obrigações do operador

- Disponibilizar o manual de instalação e funcionamento na língua do pessoal.
- Assegurar a formação necessária do pessoal para os trabalhos indicados.
- Disponibilizar o equipamento de proteção necessário e certificar-se de que o pessoal utiliza o equipamento de proteção.
- Manter as placas de aviso e de segurança afixadas no produto permanentemente legíveis.
- Informar o pessoal sobre o modo de funcionamento da instalação.
- Evitar riscos de corrente elétrica.
- Equipar os componentes perigosos no interior da instalação com uma proteção contra contacto no local.
- Marcar e proteger a área de trabalho.
- Para um fluxo de trabalho seguro, definir a organização dos trabalhos a efetuar pelo pessoal.

As crianças ou pessoas com menos de 16 anos ou com limitações físicas, sensoriais ou psíquicas não podem utilizar o produto! As pessoas com menos de 18 anos devem ser supervisionadas por um técnico!

### 3. Aplicação/Utilização



**PERIGO devido a corrente elétrica**  
Durante a utilização da bomba em piscinas ou outros tanques transitáveis por pessoas, existe perigo de morte por choque elétrico.

**ATENÇÃO:**

- É estritamente proibida a utilização enquanto estiverem pessoas no tanque!
- Se não estiver ninguém na piscina, é necessário tomar as medidas de proteção em conformidade com a norma DIN EN 62638 (ou as respetivas normas nacionais).



**PERIGO de morte devido a campo magnético!**  
As pessoas portadoras de pacemaker correm graves riscos devido ao rotor permanentemente magnetizado que se encontra no interior do motor. Existe perigo de morte ou danos físicos graves em caso de incumprimento.

- Não abrir o motor!
- Mandar efetuar a desmontagem e montagem do rotor para a realização de trabalhos de manutenção e reparação apenas através do serviço de assistência da Wilo!
- Durante os trabalhos a realizar na bomba, os portadores de pacemaker terão de respeitar as normas gerais de conduta aplicáveis ao manuseamento de aparelhos elétricos!



**AVISO:**

Os ímanes existentes no interior do motor não representam qualquer perigo desde que o motor esteja completamente montado. Deste modo a bomba completamente montada não representa qualquer perigo para portadores de pacemaker, pelo que estes se podem aproximar de uma bomba sem restrições.

#### 3.1. Utilização prevista

As bombas submersíveis são adequadas:

- Para abastecimento de água a partir de furos de poços, fontes e cisternas
- Para abastecimento privado de água, aspersão e irrigação
- Para a bombagem de água sem fibras longas e matérias abrasivas



### Transporte de água potável

No caso de utilização para o abastecimento de água potável, devem ser observadas as diretivas/leis/normas locais e deve ser verificado se a bomba é adequada para esta utilização prevista.

As bombas não cumprem os requisitos da diretiva relativa à água potável (TrinkwV) e não possuem nenhuma aprovação em conformidade com a ACS ou as orientações locais, tais como, por exemplo, as orientações relativas a KTW e elastómeros.

### 3.2. Utilização inadequada



**PERIGO devido a fluidos explosivos!**  
**Está totalmente interdito o transporte de fluidos explosivos (p. ex., gasolina, querosene, etc.).**  
**As bombas não foram concebidas para estes fluidos!**

As bombas submersíveis **não podem ser utilizadas** para a bombagem de:

- Água poluída
- Água residual/matéria fecal
- Água residual não tratada

Por utilização prevista entende-se também o cumprimento destas instruções. Qualquer outra utilização é considerada como imprópria.

## 4. Descrição do produto

### 4.1. Construção

Bomba multicelular totalmente submersível com dispositivo de afluxo integrado para a bombagem de água de processo industrial e água potável, disponível como bomba centrífuga em modo de construção celular (QSI) ou bomba de cavidade progressiva (QSH).

A unidade pode ser montada na vertical ou na horizontal. O arrefecimento do motor efetua-se através do fluido. Por essa razão, a unidade tem de estar sempre submersa. Os valores-limite para a temperatura máxima dos líquidos, o caudal mínimo e os intervalos de tensão têm de ser cumpridos.

A instalação vertical pode ser efetuada, consoante o dimensionamento, com ou sem a camisa de arrefecimento. A instalação horizontal só é possível em combinação com uma camisa de arrefecimento.

Fig. 1.: Descrição da bomba submersível

|   |                                       |   |   |
|---|---------------------------------------|---|---|
| 1 | Conversor de frequência interno       | 5 | Dispositivo de afluxo                                 |
| 2 | Motor magnético permanente            | 6 | Ligação da pressão                                    |
| 3 | Peça de aspiração                     | 7 | Tubo de estator com parafuso sem fim excêntrico (QSH) |
| 4 | Sistema hidráulico multicelular (QSI) | 8 | Tubo de apoio (QSH)                                   |

#### 4.1.1. Sistema hidráulico

**A bomba não é auto-ferrante, ou seja, o fluido tem de entrar com pressão inicial ou de forma autónoma, devendo estar sempre garantida uma submersão mínima (2,5 m).**

##### **Actun OPTI-QSI**

Sistema hidráulico multicelular com impulsores radiais em modo de construção celular. O corpo hidráulico, o veio da bomba e os impulsores são de aço inoxidável. A ligação do lado da pressão é uma flange roscada vertical com rosca fêmea e um dispositivo de afluxo integrado.

##### **Actun OPTI-QSH**

Bomba de cavidade progressiva com parafuso sem fim excêntrico dentro de um estator de borracha de hélice dupla.

O corpo hidráulico, o veio da bomba e o parafuso sem fim excêntrico são de aço inoxidável. A ligação do lado da pressão é uma flange roscada vertical com rosca fêmea e um dispositivo de afluxo integrado.

#### 4.1.2. Motor

Como acionamento é utilizado um motor magnético permanente encapsulado anticorrosivo com conversor de frequência integrado. O motor magnético permanente está hermeticamente fundido com bobinagem esmaltada, impregnado em resina e com rolamentos autolubrificantes.

O arrefecimento do motor efetua-se através do fluido. Por isso, o motor tem de funcionar sempre submerso. Os valores limite para a temperatura máxima dos fluidos e a velocidade mínima de passagem do fluido têm de ser cumpridos.

O conversor de frequência integrado permite o funcionamento em fontes de alimentação de corrente contínua. Assim, a bomba Actun OPTI-QS é particularmente adequada para o funcionamento com energia solar. Nas aplicações com módulos solares, o algoritmo de software integrado MPPT («Maximum Power Point Tracking») permite adaptar a potência disponível para maximizar o caudal bombeado (MPPT dinâmico).

O cabo de ligação tem pontas soltas, é à prova de água no sentido longitudinal e está ligado ao motor com uma ficha amovível.

#### 4.1.3. Enchimento do motor

O motor vem abastecido de fábrica com um mistura de água/glicol. Este abastecimento garante que a bomba esteja protegida do gelo até -20 °C.

O motor foi concebido de forma a que não possa ser abastecido de forma externa.

O abastecimento do motor tem de ser efetuado pelo fabricante.

#### 4.1.4. Vedação

A vedação entre o motor e o sistema hidráulico é efetuada através de um empanque mecânico.

#### 4.2. Descrição do funcionamento

É possível ligar e desligar a bomba com um interruptor de corrente contínua separado que deve ser fornecido no local. O interruptor separado permite desligar o fornecimento de tensão, quando for necessário. Não é necessário ligar ou desligar manualmente a bomba. A bomba ligada funciona autonomamente e é controlada e monitorizada pelo sistema eletrónico integrado.

Através da ligação do aparelho de distribuição Wilo-QS Stop Module disponível como acessório e de outros acessórios (interruptor de boia, cabo de imersão), é possível, por exemplo, manter o nível de enchimento de um tanque num nível desejado.

Depois de ligar o fornecimento de tensão e quando for atingida a tensão mínima necessária para o funcionamento do motor, o conversor de frequência aciona a bomba. Dependendo da potência disponível dos painéis solares, o conversor de frequência aciona a bomba na velocidade máxima possível.

Se a tensão mínima não for atingida, o conversor de frequência desliga a bomba.

#### 4.3. Dispositivos de monitorização

As bombas estão equipadas com os seguintes dispositivos de monitorização:

- Baixa tensão
  - Sobretensão
  - Sobrecorrente
  - Temperatura
  - Proteção contra funcionamento a seco graças ao sensor de nível de água pré-cablado
- Estes são executados pelo sistema eletrónico integrado e não precisam de ser ligados separadamente.

#### 4.4. Modos de funcionamento

##### **Modo de funcionamento S1 (funcionamento contínuo)**

A bomba pode funcionar continuamente sob carga nominal, sem que a temperatura admissível seja excedida.

#### 4.5. Especificações técnicas

| Wilo-Actun OPTI-QS...                                |                            |
|--|----------------------------|
| Intervalo de tensão:                                 | 70-190 VDC                 |
| Frequência [f DC]:                                   | 50/60 Hz                   |
| Potência nominal do motor [P <sub>2</sub> ]:         | Ver placa de identificação |
| Velocidade nominal [n]:                              | Ver placa de identificação |
| Altura manométrica máx. [H]:                         | Ver placa de identificação |
| Caudal máx. [Q]:                                     | Ver placa de identificação |
| Tipo de arranque [AT]:                               | Direto                     |
| Tipo de proteção:                                    | IP68                       |
| Classe de isolamento [Cl.]:                          | F                          |
| Modo de funcionamento (submerso) [OT <sub>s</sub> ]: | S1                         |
| Modo de funcionamento (emerso) [OT <sub>e</sub> ]:   | -                          |
| Consumo máximo de corrente [I <sub>max</sub> ]:      | 16 A                       |
| Corrente nominal do motor [I <sub>N</sub> ]:         | 12 A                       |
| Frequência de ligação máx.:                          | 30 /h                      |
| Profundidade de imersão máx.:                        | 150 m                      |
| Temperatura dos líquidos [t]:                        | 3...35 °C                  |
| Teor máx. de areia:                                  | 50 g/m <sup>3</sup>        |
| Fluxo mínimo no motor:                               | 0,2 m/s                    |
| Ligação da pressão OPTI                              |                            |
| QSH4.01-02:  | Rp 1¼                      |
| QSH4.02-01:  | Rp 1¼                      |
| QSI4.06-04:  | Rp 1½                      |

**Código do modelo**

|                 |   |
|-----------------|---|
| <b>Exemplo:</b> | <b>Wilo-Actun OPTI-QSH4.02-01</b>   |
| <b>Actun</b>    | Família de produtos: Bomba submersível  |
| <b>OPTI</b>     | Série   |
| <b>QS</b>       | Tipo de produto<br>QS = Quick Solar   |
| <b>H</b>        | Versão hidráulica<br>H = bomba de cavidade progressiva ( <b>Helical Rotor</b> )<br>I = bomba centrífuga de aço inoxidável ( <b>Inox</b> ) |
| <b>4</b>        | Diâmetro nominal em polegadas   |
| <b>02</b>       | Caudal nominal em m <sup>3</sup> /h   |
| <b>01</b>       | Número de velocidades   |

**4.6. Equipamento fornecido**

- Bomba submersível com cabo plano (2,5 m)
- Kit de obturação  
(conector de cabos em resina de fundição com sensor de nível de água integrado)
- Manual de instalação e funcionamento
- Sistema hidráulico para montagem pelo cliente (apenas QSH), com o fixador de ros-  
cas necessário

**4.7. Acessórios (disponíveis opcionalmente)**

- Camisa de arrefecimento
- Cabo do motor
- Aparelho de distribuição Wilo-QS Stop Module para o funcionamento de uma  
Wilo-Actun OPTI-QS com funções avançadas (ligação de um interruptor de boia,  
proteção contra sobretensão)
- Todos os componentes elétricos necessários para a instalação e o funcionamento de  
uma estação de bombagem solar (cabo fotovoltaico, interruptor DC, ficha MC4, etc.)

**5. Transporte e armazenamento****5.1. Fornecimento**

Após entrada da remessa, esta deve ser verificada imediatamente quanto a defeitos (danos, integridade). Anotar os defeitos verificados na guia de remessa! Comunicar os defeitos na data de receção à transportadora ou ao fabricante. As reclamações apresentadas posteriormente não serão consideradas.

## 5.2. Transporte



### ATENÇÃO!

#### Cargas suspensas!

**Não podem permanecer pessoas por baixo de cargas suspensas! Existe o perigo de ferimentos (graves) causados pela queda de objetos. A carga não pode ser movimentada por cima de locais de trabalho onde permaneçam pessoas!**



### ATENÇÃO!

#### Ferimentos na cabeça e nos pés por falta de equipamento de proteção!

**Durante o trabalho, existe o perigo de ferimentos (graves).**

**Utilizar o seguinte equipamento de proteção:**

- Calçado de segurança
- Se forem utilizados meios de elevação, é obrigatório utilizar também um capacete!



### PERIGO de basculamento!

**Nunca colocar a unidade sem estar devidamente fixa. Se a bomba cair, existe perigo de ferimentos!**



### AVISO:

Os ímãs existentes no interior do motor não representam qualquer perigo desde que o motor esteja completamente montado. Deste modo a bomba completamente montada não representa qualquer perigo para portadores de pacemaker, pelo que estes se podem aproximar de uma bomba sem restrições.

Para o transporte, utilizar exclusivamente os meios de fixação, de transporte e de elevação aprovados e previstos para o efeito. Estes têm de possuir força e uma capacidade de carga suficientes, de modo a que seja possível transportar a bomba em segurança. Se forem utilizadas correntes, fixá-las para que não escorreguem.

O pessoal tem de ser qualificado para a realização destes trabalhos e cumprir todas as normas de segurança nacionais em vigor.

As bombas são fornecidas pelo fabricante ou pelo fornecedor numa embalagem adequada. Normalmente, esta exclui um dano causado durante o transporte e armazenamento. Em caso de uma alteração frequente do local, guardar bem a embalagem para fins de reutilização.

### 5.3. Armazenamento

As bombas submersíveis novas estão preparadas de modo a que possam ser guardadas durante pelo menos 1 ano. Em caso de armazenamento intermédio, limpar bem a bomba antes de ser guardada!

Para o armazenamento, respeitar o seguinte:

- Coloque a bomba de modo seguro sobre uma superfície sólida e proteja-a contra queda e escorregamento. As bombas submersíveis podem ser armazenadas na vertical e na horizontal. Em caso de armazenamento horizontal de bombas, deve certificar-se de que estas não ficam fletidas.

**Caso contrário, podem surgir tensões de flexão inadmissíveis no sistema hidráulico que podem danificar a bomba. Para evitar danos, apoiar devidamente o sistema hidráulico!**



**PERIGO de basculamento!**  
**Nunca colocar a unidade sem estar devidamente fixa. Se a bomba cair, existe perigo de ferimentos!**

- As bombas submersíveis Wilo-Actun OPTI-QS novas podem ser armazenadas em temperaturas entre, no máximo, -20 °C e 50 °C. O espaço de armazenamento tem de estar seco. Recomendamos um armazenamento protegido da geada, num espaço com uma temperatura entre 5 °C e 25 °C.
- A bomba submersível não pode ser armazenada em espaços onde sejam realizados trabalhos de soldadura, visto que os gases ou as radiações que se formam podem afetar os elementos de elastómero e os revestimentos.
- Apertar bem a ligação de sucção e a ligação da pressão da bomba para evitar sujidades.
- Proteger todos os cabos de ligação contra dobras, danos e penetração de humidade.



**PERIGO devido a corrente elétrica!**  
**Existe perigo de morte no caso de cabos de ligação danificados! Os cabos danificados têm de ser imediatamente substituídos por um eletricista qualificado.**

**CUIDADO com a humidade!**

**A penetração de humidade no cabo danifica a bomba e o próprio cabo. Por isso, nunca mergulhar a extremidade do cabo no fluido ou noutra líquido.**

- A bomba submersível tem de ser protegida dos raios diretos do sol, do calor, do pó e da geada.
- Após um armazenamento mais prolongado, limpar a bomba submersível, removendo, p. ex., o pó e os resíduos de óleo, antes do arranque. Verificar o livre movimento dos impulsores.

**Atenção:**

Os elementos de elastómero e os revestimentos estão sujeitos a um desgaste natural. No caso de um armazenamento superior a 6 meses, recomendamos que estas peças sejam verificadas e substituídas, se necessário. Consultar para o efeito o fabricante.

- Se o período de armazenamento for superior a um ano, recomendamos que as peças rotativas sejam desmontadas e verificadas quanto ao estado e funcionamento correto. Além disso, ligar a bomba ao fornecimento de tensão sem colocar o motor em funcionamento. Isto é possível, se o sensor de nível de água estiver emerso e impedir deste modo o arranque do motor. A ligação ao fornecimento de tensão serve para carregar os condensadores eletrolíticos do conversor integrado.

**CUIDADO com a humidade!**

**A penetração de humidade no cabo danifica a bomba e o próprio cabo. Por isso, nunca mergulhar a extremidade do cabo no fluido ou nouro líquido.**

**5.4. Devolução**

As bombas que são devolvidas à fábrica têm de estar devidamente embaladas. Para isso, as bombas têm de ser limpas e descontaminadas no caso de utilização de fluidos nocivos para a saúde.

Para o envio, os componentes têm de ser bem fechados, de forma estanque, em sacos de plástico resistentes suficientemente grandes e que não permitam fugas. Além disso, a embalagem tem de proteger a bomba contra danos durante o transporte. Em caso de dúvida, entrar em contacto com o fabricante!

**6. Instalação**

Para evitar danos no produto ou ferimentos graves durante a instalação, respeitar o seguinte:

- Os trabalhos de instalação, nomeadamente a montagem e a instalação da bomba submersível, apenas podem ser realizados por pessoal qualificado, respeitando as instruções de segurança.
- Antes de se iniciar os trabalhos de instalação, verificar a bomba submersível quanto a danos de transporte.

**6.1. Considerações gerais**

Em caso de bombagem com tubos de pressão mais longos (sobretudo em tubo de subida mais longos), alerta-se para o surgimento de oscilações de pressão.

As oscilações de pressão podem destruir a bomba/o equipamento e causar ruídos incómodos devido ao embate dos obturadores. Os choques hidráulicos podem ser reduzidos ou evitados com a implementação de medidas adequadas (por exemplo, dispositivos de afluxo com tempo de fecho ajustável, guarnições de fecho acionadas eletricamente, instalação especial da tubagem de pressão).

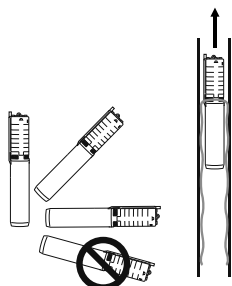


Se forem utilizados controlos do nível, garantir a cobertura de água mínima necessária. Evitar impreterivelmente quaisquer bolhas de ar no corpo hidráulico ou no sistema de canalização e eliminar as mesmas através de dispositivos de ventilação adequados. Proteger a bomba submersível contra geada.

**6.2. Tipos de instalação**

- Instalação estacionária vertical, submersa. Se a bomba submersível não for utilizada num poço, é necessário montar uma camisa de arrefecimento.
- Instalação estacionária horizontal, submersa – apenas em combinação com uma camisa de arrefecimento!

**A saída de pressão da bomba submersível deve situar-se sempre acima do eixo horizontal!**



**Exemplos de instalação com alimentação de energia solar (Fig. 2)**

**Fig. 2.: Instalação com alimentação de energia solar**

|   |  |   |  |
|---|--|---|--|
| 1 | Actun OPTI-QS..                          | 5 | Depósito de água   |
| 2 | Painel solar                             | 6 | Interruptor de boia  |
| 3 | Cabo de ligação (fornecimento de tensão) | 7 | Aparelho de distribuição QS Stop Module (acessório opcional) |
| 4 | Tubagem de pressão                       |   |  |

**Preparar a versão QSH (Fig. 3)**

Para um envio mais simples e mais seguro, a bomba Actun OPTI-QSH (versão com parafuso sem fim excêntrico) é fornecida desmontada.

**Fig. 3.: Componentes da Actun OPTI-QSH (Fig. 3a)**

|   |   |   |                              |
|---|---|---|------------------------------|
| 1 | Tubo de estator com dispositivo de afluxo | 3 | Veio de acionamento flexível |
| 2 | Veio excêntrico                           | 4 | Tubo de apoio                |

Ferramentas necessárias para a montagem correta dos componentes:

- Chave de boca M17 (Fig. 3b, Pos. 1)
- Chave de boca M10 (Fig. 3b, Pos. 2)
- Fixador de roscas (incluído no equipamento fornecido) (Fig. 3b, Pos. 3)

**Montagem**

1. Aplicar o fixador de roscas na rosca fêmea do parafuso sem fim excêntrico (Fig. 3c).
2. Aparafusar o veio excêntrico manualmente no veio de acionamento flexível (Fig. 3d).
3. Apertar o veio excêntrico com a chave de boca M17, segurando com a chave de boca M10 no veio de acionamento flexível (Fig. 3e).
4. Aplicar o fixador de roscas na rosca fêmea do tubo de estator (Fig. 3d).
5. Molhar o parafuso sem fim excêntrico com água limpa (Fig. 3g).

**ATENÇÃO a danos!**

É necessário molhar com água limpa para que seja possível colocar o estator.

Caso contrário, o atrito entre o estator de borracha e o parafuso sem fim excêntrico impedirá a colocação ou causará danos.

Certificar-se de que o fixador não entra em contato com o parafuso sem fim excêntrico!

6. Deslizar o tubo de estator manualmente por cima do veio excêntrico e aparafusá-lo no tubo de ligação (Fig. 3h).
7. Para apertar a ligação, colocar o alicate extensível no dispositivo de afluxo e enroscar o tubo de estator manualmente (Fig. 3i).

**ATENÇÃO a danos/avarias!**

Aguardar, pelo menos, 60 minutos antes de colocar a bomba em funcionamento (Fig. 3j).

Caso contrário, as roscas soltas poderão causar avarias ou danos na bomba.

### 6.3. Ligação elétrica



**PERIGO de morte devido a corrente elétrica!**

**Uma ligação elétrica incorreta representa perigo de morte por choque elétrico. A ligação elétrica apenas pode ser realizada por eletricistas autorizados pelo fornecedor de energia local e em conformidade com as leis vigentes localmente.**

- A corrente e a tensão da ligação de rede têm de corresponder às indicações constantes da placa de identificação.
- Coloque o cabo de ligação de acordo com as normas/disposições vigentes e em conformidade com a ocupação dos fios.
- Os dispositivos de monitorização existentes têm de ser ligados e verificados quanto ao seu funcionamento.
- Ligar a bomba submersível à terra em conformidade com as normas. As unidades instaladas de modo fixo têm de ser ligadas de acordo com as normas nacionais em vigor.
- Se estiver disponível uma ligação do condutor de proteção, esta deve ser ligada no orifício ou no terminal de ligação à terra identificado (⊕) com parafusos, porcas, discos dentados e anilhas adequados. Instale uma secção transversal do cabo em conformidade com as normas locais para a ligação do condutor de proteção.
- Um disjuntor de rede **tem** de ser fornecido no local!
  - Interruptor principal em caso de ligação a uma rede elétrica
  - Interruptor de corrente contínua em caso de funcionamento com sistemas fotovoltaicos
- Recomendamos a utilização de um disjuntor FI (RCD).
- Os aparelhos de distribuição devem ser adquiridos como acessórios.

#### 6.3.1. Extensão de cabo

A bomba é fornecida de fábrica com um cabo de ligação ligado para o fornecimento de tensão. O cabo de ligação tem de ser prolongado devidamente no local antes da instalação de acordo com o espaço existente no furo do poço com o kit de obturação fornecido. O kit de obturação está previsto para a extensão com cabos redondos.

**Independentemente da secção transversal a unir dos fios individuais, observar o diâmetro mínimo do cabo de ligação necessário para a extensão:**

- **12 mm para o cabo de ligação para o fornecimento de tensão (orifício grande no casquilho de fundição)**

**A observância do diâmetro mínimo impede a saída da resina de vedação durante a fundição.**

**Kit de obturação, equipamento fornecido**

- 4 conectores de aperto; amarelo, para cabo de ligação de 4 mm<sup>2</sup> (AWG 11) a 6 mm<sup>2</sup> (AWG 9)
- 4 conectores de aperto; azul, para cabo de ligação de 1,5 mm<sup>2</sup> (AWG 15) a 2,5 mm<sup>2</sup> (AWG 13)
- 3 conectores de aperto; vermelho, para cabo de sinal – **não relevante para a Actun OPTI-QS**. A bomba não dispõe de ligação de sinal!
- 1 casquilho de fundição com tampa de casquilho
- 1 recipiente com resina de fundição (250 ml)
- 1 recipiente com líquido endurecedor (100 ml)
- 1 espátula de madeira para misturar

**Utilizar o kit de obturação (Fig. 4)****Fig. 4.: Utilizar o kit de obturação**

|   |   |   |   |
|---|---|---|---|
| 1 | Cabo de ligação do lado da bomba (fornecimento de tensão) | 5 | Conector de aperto                            |
| 2 | Cabo de ligação (fornecimento de tensão)                  | 6 | Casquilho de fundição                         |
| 3 | Tampa de casquilho  | 7 | Mistura de resina de fundição com endurecedor |
| 4 | Sensor de nível de água                                   | - | -   |

O cabo da bomba já está preparado de fábrica pronto para instalação e fundição. O sensor de nível de água está junto do cabo da bomba e a tampa de casquilho está colocada sobre o sensor do nível de água.

**Garantir nos seguintes passos que o sensor de nível de água não seja deformado, danificado ou a sua posição na tampa de casquilho seja alterada!**

1. Passar o cabo de ligação para o fornecimento de tensão pelo orifício grande no fundo do casquilho de fundição até que a extremidade sobressaia aprox. 100 mm do casquilho de fundição.
2. Decapar o revestimento do cabo de ligação num comprimento de 50 mm.
3. Cortar os fios individuais do cabo da bomba e do cabo de ligação em comprimentos graduais de forma a que os respetivos fios individuais correspondam.
4. Decapar as extremidades dos fios individuais.
5. Unir os fios individuais do cabo da bomba e do cabo de ligação com os respetivos conectores de aperto. Verificar a fixação correta da ligação.
6. Adicionar todo o endurecedor à resina de fundição e misturar cuidadosamente com a espátula de madeira fornecida.
7. Colocar o casquilho de fundição em posição vertical (cabo de ligação em baixo, cabo da bomba em cima) e fixá-lo nesta posição de forma a que o casquilho de fundição não possa cair. O casquilho de fundição não pode ser esmagado nesta fase.

8. Deitar a mistura de resina de fundição no casquilho de fundição até ao nível de enchimento de aprox. 10 mm abaixo da abertura do casquilho.
9. Puxar o cabo de ligação uniformemente pelo fundo do casquilho de fundição até que a tampa de casquilho feche o casquilho de fundição. Segurar ao mesmo tempo o cabo da bomba e inseri-lo cuidadosamente.

**Certifique-se de que o sensor de nível de água não seja puxado para dentro do casquilho de fundição ao inserir os cabos de ligação!**

10. Fixar o cabo da bomba de forma a que não seja exercida pressão na tampa de casquilho e esta assente uniformemente no casquilho de fundição.
11. Limpar a eventual resina de fundição derramada do cabo de ligação.
12. Deixar endurecer a mistura de resina de fundição durante, pelo menos, 3 horas (à temperatura ambiente  $\geq 16\text{ }^{\circ}\text{C}$ ) sem deslocar o casquilho de fundição.

**Depois de concluir a ligação, verificar a integridade e a passagem da ligação à terra. A medição da resistência entre o corpo do motor / bomba e o terminal de ligação à terra da ligação do cabo deve apresentar um valor inferior a 3  $\Omega$ .**

Verificar novamente a resistência de isolamento antes de ligar o cabo de ligação ao quadro elétrico/interruptor principal. Deste modo, é possível detetar danos durante a instalação.

- Medir a resistência do cabo de ligação com um medidor de isolamento (a tensão contínua de medição é de 500 V).
- Na primeira colocação em funcionamento não podem ser ultrapassados os seguintes valores:
  - Cabo de ligação para o fornecimento de tensão: mín. 100 M $\Omega$

**Se a resistência de isolamento for insuficiente, é possível que tenha entrado humidade num cabo e/ou no motor. Não voltar a ligar a bomba e consultar o fabricante!**

Se a resistência de isolamento for adequada, a ligação à rede elétrica é efetuada através da ligação do cabo de ligação ao quadro elétrico.

**A ligação elétrica tem de ser realizada por um electricista!**

### 6.3.2. Ligação elétrica da Wilo-Actun OPTI-QS (Fig. 5)

Fig. 5.: Cabo de ligação da Wilo-Actun OPTI-QS

| Pos. | Cores dos fios | Ligação                             |
|------|----------------|-------------------------------------|
| 1    | preto          | Polo negativo (-)                   |
| 2    | vermelho       | Polo positivo (+)                   |
| 3    | preto          | Sensor de nível de água (já ligado) |
| 4    | amarelo/verde  | Ligação à terra                     |

#### 6.4. Instalação



##### **PERIGO de queda!**

**Durante a instalação da bomba e dos respetivos acessórios, poderão ser realizados trabalhos diretamente na borda do tanque ou da fonte. Se não se tiver cuidado e/ou em caso de utilização de vestuário inadequado, pode cair. Existe perigo de morte! Tomar todas as medidas de segurança para evitar quedas.**

Observar durante a instalação da bomba o seguinte:

- Estes trabalhos têm de ser realizados por pessoal qualificado, e os trabalhos elétricos por um eletricista qualificado.
- A área de operação tem de estar limpa, livre de substâncias sólidas, seca, sem gelo e, se necessário, descontaminada, bem como estar adequada para a respetiva bomba. O fluxo de água deve ser suficiente para a capacidade de transporte máxima da bomba submersível de modo a evitar o funcionamento a seco e/ou a entrada de ar.
- Durante os trabalhos em tanques, fontes ou furos de poços é sempre necessária a presença de uma segunda pessoa por motivos de segurança. Se existir risco de formação de gases tóxicos ou asfíxiantes, tomar as contramedidas necessárias!
- Tem de se garantir que é possível montar sem problemas um meio de elevação, pois este é necessário para a montagem/desmontagem da bomba. O local de utilização e de instalação da bomba tem de poder ser alcançado de modo seguro com o meio de elevação. O local de instalação tem de ter uma superfície sólida. Para o transporte da bomba, o meio de suporte de carga tem de ser fixado nos olhais de elevação previstos. Em caso de utilização de correntes, estas devem estar ligadas, através de uma argola, ao olhal de elevação. Só é permitido utilizar dispositivos de içamento aprovados.
- Os cabos de ligação têm de ser colocados de modo a garantir sempre um funcionamento seguro e uma montagem/desmontagem sem problemas. Nunca transportar ou puxar a bomba pelo cabo de ligação.  
A bomba é fornecida de fábrica com um cabo de ligação ligado para o fornecimento de tensão. O cabo de ligação tem de ser prolongado devidamente no local **antes da instalação** de acordo com o espaço existente no furo do poço com o kit de obturação fornecido (ver cap. 6.5.1).  
Verificar a secção transversal do cabo utilizado e o tipo de disposição selecionado. Certificar-se de que o comprimento do cabo existente é suficiente.
- Respeitar o respetivo tipo de proteção, caso sejam utilizados aparelhos de distribuição. Colocar os aparelhos de distribuição sempre à prova de inundações.
- As peças do mecanismo e as fundações têm de ter uma resistência suficiente para possibilitar uma fixação segura e adequada. O operador ou o respetivo fornecedor é responsável pela disponibilidade das fundações e pela sua aptidão em relação às dimensões, à resistência e à capacidade de carga!

- Verificar se a documentação de planeamento disponível (planos de instalação, versão da área de operação, condições de entrada) está completa e correta.
- Respeitar todas as normas, regras e leis relativas a trabalhos com cargas pesadas e suspensas. Utilizar os respetivos equipamentos de proteção pessoal.
- Cumprir as prescrições em matéria de prevenção de acidentes e de segurança nacionais em vigor das associações profissionais.



AVISO:

- Para obter o arrefecimento necessário, a bomba tem de estar sempre submersa durante o funcionamento. O nível mínimo de água deve estar sempre garantido!
- No lado da pressão não pode ser utilizado nenhum dispositivo de afluxo adicional. Isto leva ao mau funcionamento da instalação.

#### 6.4.1. Instalação vertical da bomba

Neste tipo de instalação, a bomba submersível é instalada diretamente na tubagem de subida. A profundidade de montagem é determinada pelo comprimento da tubagem de subida. No caso de fontes com furos estreitos, é necessário utilizar um dispositivo de centragem, dado que a bomba não pode tocar na parede da fonte para evitar danos no cabo e na bomba. Utilizar um equipamento de elevação com capacidade de carga suficiente.

O motor não pode assentar no fundo da fonte, dado que isso pode causar tensões e um entupimento do motor. Deste modo, deixa de estar garantida a dissipação do calor e o motor pode sobreaquecer.

Além disso, a bomba não deve ser instalada ao nível do tubo do filtro. Os fluxos de aspiração podem transportar areia e matérias sólidas, pelo que assim não é possível garantir o arrefecimento do motor. Isso também iria aumentar o desgaste do sistema hidráulico. Para evitar isso, deve ser utilizado eventualmente uma camisa de arrefecimento ou a bomba deve ser instalada junto de tubo cegos.

#### Instalação com tubo roscado

Fig. 6.: Instalação

|   |                       |    |   |
|---|-----------------------|----|---|
| 1 | Unidade               | 7  | Viga de madeira (2x)                            |
| 2 | Tubagem de subida     | 8  | Braçadeira do cabo                              |
| 3 | Braçadeira de suporte | 9  | Suporte de montagem                             |
| 4 | Meio de elevação      | Ls | Nível de água estático (bomba fora de serviço)  |
| 5 | Cabo de ligação       | Ld | Nível de água dinâmico (bomba em funcionamento) |
| 6 | Submersão mínima      |    |   |

**AVISO:**

Durante a instalação de tubos roscados, observar o seguinte:

- Os tubos roscados têm de ser enroscados firmemente um ao outro. Para isso, é necessário envolver o pino roscado com fita de cânhamo ou teflon.
  - Ao enroscar, deve certificar-se de que os tubos estão alinhados (não torcidos) para não danificar a rosca.
  - Respeitar o sentido de rotação da bomba submersível e utilizar os tubos roscados adequados (rosca para a direita ou para a esquerda) para que estes não se soltem sozinhos.
  - Os tubos roscados têm de ser protegidos contra o desprendimento acidental.
13. Aumentar o comprimento do cabo de ligação ligado de fábrica de acordo com o espaço existente no furo do poço. Acrescentar para isso o comprimento necessário com o kit de obturação.
14. Montar a primeira tubagem na ligação da pressão da bomba. Se forem utilizados poucos tubos e o meio de elevação atingir uma altura suficiente, enroscar todas as tubagens umas às outras.
15. Montar no último tubo um suporte de montagem na ligação da pressão, bem como uma braçadeira de suporte por baixo da flange.
- Certificar-se de que o cabo não é danificado pela braçadeira de suporte. O cabo tem de passar sempre fora da braçadeira de suporte!**
16. Fixar o meio de elevação no suporte de montagem e levantar a unidade completa.
17. Levantar a unidade por cima do furo do poço e baixá-la lentamente.
- Certificar-se de que o cabo e a parede do poço não são danificados!**
18. Passar o cabo de ligação ao longo da tubagem. Fixar o cabo sempre por baixo e por cima de uma união de tubos com uma braçadeira para cabos.
19. Colocar duas vigas de madeira por cima do furo do poço. Baixar a unidade até que a braçadeira de suporte assente nas vigas de madeira.
20. Se necessário, ligar um tubo adicional e repetir o procedimento até que a bomba esteja pendurada na profundidade necessária.



21. Desmontar o suporte de montagem do tubo de pressão e montar o fecho do poço (por exemplo, topo do poço) no tubo de pressão.



**ATENÇÃO aos esmagamentos perigosos!**

**Durante a instalação, todo o peso é exercido sobre o meio de elevação e o cabo de suporte pode estar sob tensão. Isto pode causar graves esmagamentos! Antes da desmontagem do suporte de montagem, é necessário garantir que o cabo de suporte NÃO esteja sob tensão!**

22. Montar o meio de elevação no fecho do poço e levantar toda a unidade (composta por bomba, tubagem e fecho do poço).
23. Desmontar a braçadeira de suporte, remover as vigas de madeira e passar o cabo de ligação para fora pelo fecho do poço.
24. Colocar a unidade no poço e fixar o fecho do poço.
25. Montar a tubagem de pressão do ponto de abastecimento no fecho do poço e passar o cabo de ligação até ao quadro elétrico.

**Instalação de tubos para poços profundos**

São necessárias tubagens compridas para poços profundos. A partir de um comprimento de 10 m podem ocorrer tensões de flexão inadmissíveis ao levantar a tubagem, sendo que a tubagem pode ser danificada.

Para evitar isso, a tubagem deve ser montada uma após a outra com comprimentos curtos.

Para isso, as várias secções (recomendação: no máx., 3 m) são baixadas no furo do poço e montadas uma após a outra. Deste modo, também é possível montar tubagens mais compridas para poços profundos sem problemas.



**AVISO:**

As tubagens de pressão metálicas têm de ser integridadas na ligação equipotencial em conformidade com as normas locais em vigor e de acordo com as boas práticas de engenharia:

- Garantir uma ligação de grande área e de baixa resistência dos contactos!

**Montagem de tubagens flexíveis**

A bomba também pode ser utilizada com tubagens flexíveis (p. ex., mangueiras). Neste caso, a tubagem é montada na ligação da pressão, sendo depois baixada na sua totalidade com a bomba no furo do poço.

Observar igualmente o seguinte:

- Para baixar a bomba são utilizados cabos de apoio de nylon ou de aço inoxidável.

- O cabo de apoio tem de ter uma capacidade de carga suficiente para a instalação completa (bomba, tubagem, cabo, coluna de água).
- O cabo de apoio tem de ser fixado nos pontos de fixação previstos para o efeito no bocal de pressão (olhais). Se estes pontos de fixação não existirem, é necessário montar uma flange intermédia que tenha esses pontos de fixação.



**PERIGO devido a fixação inadequada.**

**O cabo de apoio não pode ser enrolado à volta do bocal de pressão ou ser fixado na tubagem. O cabo de apoio poderá escorregar aqui ou a tubagem poderá soltar-se. Existe um perigo aumentado de lesões! Fixar o cabo de apoio sempre nos pontos de fixação previstos!**

#### 6.4.2. Instalação horizontal da bomba

Este tipo de instalação só é permitido em combinação com uma camisa de arrefecimento. Neste caso, a bomba é instalada diretamente no depósito de água/reservatório/tanque e flangeada na tubagem de pressão. Os suportes da camisa de arrefecimento têm de ser montados com a distância indicada para evitar a torção da unidade. Para mais informações, consultar o manual de instalação e funcionamento da respetiva camisa de arrefecimento.

**A tubagem ligada tem de ser autoportante, ou seja, não pode ser suportada pela unidade.**

Em caso de instalação horizontal, a bomba e a tubagem são montadas separadamente. Certificar-se de que as ligações da pressão da bomba e da tubagem estão ao mesmo nível.

1. Furar os orifícios de fixação dos suportes no chão da área de operação (tanque/reservatório). Consultar os respetivos manuais para obter as informações sobre os eixos de ligação, as distâncias e os tamanhos dos orifícios. Certificar-se da resistência necessária dos parafusos e das buchas.
2. Fixar os suportes no chão e colocar a bomba na posição correta com um equipamento de elevação adequado.
3. Fixar a bomba aos suportes com o material de fixação fornecido. Certificar-se de que a placa de identificação aponta para cima!
4. Se a bomba estiver montada de forma fixa, é possível montar o sistema de canalização ou ligar um sistema de canalização pré-instalado. Certificar-se de que as ligações da pressão estão ao mesmo nível.
5. Ligar o tubo de pressão à ligação da pressão. A união roscada tem de ser vedada. Certificar-se de que o sistema de canalização foi montado sem vibrações e sem tensão (se necessário, utilizar elementos de ligação elásticos).
6. Colocar os cabos de forma a que estes nunca representem um perigo (durante o funcionamento, durante os trabalhos de manutenção, etc.) para as pessoas (pessoal de

manutenção, etc.). O cabo de ligação não pode ser danificado. A ligação elétrica deve ser efetuada por um técnico autorizado.

### 6.5. Proteção contra funcionamento a seco

Fig. 7: Posicionamento do sensor de nível de água

|   |                         |   |  |
|---|-------------------------|---|--|
| 1 | Unidade                 | A | O sensor de nível de água regista: Água disponível |
| 2 | Sensor de nível de água | 8 | O sensor de nível de água regista: Sem água        |

As bombas submersíveis são arrefecidas através do fluido. Por isso, o motor tem de estar sempre submerso. Além disso, deve certificar-se absolutamente de que não entra ar no corpo hidráulico. Por essa razão, a bomba tem de estar sempre submersa no fluido, até ao canto superior do corpo hidráulico. Por isso, recomenda-se a instalação de uma proteção contra funcionamento a seco para garantir a máxima segurança do funcionamento.

Ao colocar o sensor de nível de água no tubo de subida, certificar-se de que este não fica molhado pela água que escorre do tubo de subida. **Proteger o tubo de subida contra a entrada de águas pluviais através de um topo do poço adequado!**

#### Reinício automático após funcionamento a seco

O motor para imediatamente após o acionamento da proteção contra funcionamento a seco. O sistema eletrónico tenta reiniciar o motor após cada 5 minutos até se verificarem as condições de funcionamento corretas.

## 7. Arranque

O capítulo «Arranque» contém todas as instruções importantes para os operadores, para o arranque e a operação segura da bomba.

As seguintes condições básicas têm de ser impreterivelmente cumpridas e verificadas:

- Tipo de instalação com arrefecimento incluído (é necessário instalar uma camisa de arrefecimento?)
- Nível mínimo de água/profundidade de imersão máx.

**Após uma paragem mais prolongada, verificar também estas condições básicas e eliminar as falhas detetadas!**

Este manual tem de ser sempre guardado junto da bomba ou num local previsto para o efeito, estando sempre acessível aos operadores.

Para evitar danos materiais e pessoais durante o arranque da bomba, respeitar impreterivelmente o seguinte:

- O arranque da bomba só pode ser realizado por pessoal qualificado e com a devida formação, respeitando as instruções de segurança.
- Todos os funcionários que trabalham na ou com a bomba têm de receber, ler e compreender este manual.

- Todos os dispositivos de segurança e controlos de paragem de emergência estão ligados e foram verificados quanto ao seu funcionamento perfeito.
- A regulação eletrotécnica e mecânica têm de ser efetuada por pessoal qualificado.
- A bomba é adequada para a utilização nas condições de funcionamento indicadas.  
**A área de trabalho da bomba é uma zona de acesso restrito, não podendo ser ocupada por pessoas! Ninguém se pode encontrar na área de trabalho aquando da colocação em funcionamento e/ou durante o funcionamento.**
- Durante os trabalhos em fontes e tanques, é necessária a presença de uma segunda pessoa. Se existir perigo de formação de gases tóxicos, tem de ser garantida uma ventilação suficiente.

### 7.1. Sistema elétrico

A ligação da bomba e a colocação dos cabos de ligação são realizadas de acordo com o capítulo «Instalação», bem como em conformidade com as diretivas VDE e as normas nacionais em vigor.

- A bomba está devidamente protegida e ligada à terra.
- Todos os dispositivos de monitorização estão ligados e foram verificados quanto ao funcionamento.
- Um disjuntor de rede (interruptor principal ou interruptor de corrente contínua em caso de funcionamento com sistemas fotovoltaicos) **tem** de ser fornecido no local!



**PERIGO de morte devido a corrente elétrica!**

**Uma ligação elétrica incorreta representa perigo de morte por choque elétrico. A ligação elétrica apenas pode ser realizada por eletricistas autorizados pelo fornecedor de energia local e em conformidade com as leis vigentes localmente.**

#### Controlo do sentido de rotação

O motor foi verificado e ajustado de fábrica para o sentido de rotação correto (adequado aos sistemas hidráulicos Wilo).

**CUIDADO! Perigo de danos no produto!**

**A ligação tem de ser efetuada segundo as indicações relativas à designação dos fios (ver Fig. 5!)  
A ocupação incorreta dos fios pode resultar numa perda total!**

### 7.2. Primeira colocação em funcionamento

Verificar antes da primeira colocação em funcionamento:

- A bomba foi instalada e ligada corretamente.
- O teste de isolamento foi efetuado.
- Na aplicação em sistemas de canalização fechados:  
A instalação foi ventilada e lavada.

### 7.2.1. Ventilar a bomba e a tubagem (em sistemas de canalização fechados)

- Abrir todas as válvulas de cunha na tubagem de pressão.
- Ligar o fornecimento de tensão (interruptor principal ou interruptor de corrente contínua, ver cap. 6.5). Dependendo da tensão de alimentação disponível (funcionamento de rede ou alimentação por energia solar), a bomba bombeia agora com a capacidade de transporte máxima possível.

**O ar escapa através das respetivas válvulas de ventilação. Se não foram montadas válvulas de ventilação, abrir os pontos de abastecimento para que o ar possa escapar aqui!**

- Quando a bomba e o sistema de canalização estiverem ventilados, desligar novamente a bomba do fornecimento de tensão e fechar novamente todos os pontos de abastecimento eventualmente abertos.

## 7.3. Funcionamento

### 7.3.1. Antes de ligar

Antes de ligar a bomba submersível, verificar:

- Colocação correta e segura dos cabos (p. ex., sem laços)
- Posição fixa de todos os componentes (bomba, tubagens, etc.)
- Condições de funcionamento:
  - Temperatura do fluido
  - Profundidade de imersão
- Abrir todas as válvulas de cunha na tubagem de pressão. A bomba não pode ser ligada com as válvulas de cunha em posição fechada ou reduzida.

### 7.3.2. Ligar

- Ligar o fornecimento de tensão (interruptor de corrente contínua, ver cap. 6.5). Se houver tensão de alimentação disponível, a bomba liga-se e desliga-se automaticamente de acordo com as condições de funcionamento.

### 7.3.3. Depois de ligar

Depois de ligar o fornecimento de tensão e quando for atingida a tensão mínima necessária para o funcionamento do motor, o conversor de frequência aciona a bomba. Dependendo da potência disponível dos painéis solares, o conversor de frequência aciona a bomba na velocidade máxima possível.

Se a tensão mínima não for atingida, o conversor de frequência desliga a bomba.

## 7.4. Comportamento durante o funcionamento

Durante a operação da bomba, respeitar a legislação e as normas relativas à segurança no trabalho, à prevenção de acidentes e ao manuseamento de máquinas elétricas em vigor no local de utilização. O operador deve determinar e distribuir o trabalho dos funcionários no interesse de um fluxo de trabalho seguro. Todo o pessoal é responsável pelo cumprimento das prescrições.

A bomba está equipada com peças móveis. Durante o funcionamento, estas peças rodam para transportar o fluido. Através de determinadas substâncias no fluido, podem formar-se arestas afiadas nas peças móveis.



**ATENÇÃO às peças em rotação!**

**As peças em rotação podem entalar e cortar membros do corpo. Nunca coloque a mão no sistema hidráulico ou nas peças rotativas durante o funcionamento. Antes dos trabalhos de manutenção ou reparação, parar a bomba e aguardar até que as peças rotativas parem!**

Os seguintes pontos têm de ser verificados em intervalos regulares:

- Tensão de funcionamento (desvio permitido +/- 5 % da tensão nominal)
- Frequência (desvio permitido +/- 2 % da tensão nominal)
- Consumo de corrente (desvio permitido entre as fases máx. 5 %)
- Frequência de ligação e intervalos de comutação (ver Especificações técnicas)
- Nível mínimo de água
- Funcionamento silencioso e com pouca vibração
- As válvulas de cunha na tubagem de pressão têm de estar abertas

## 8. Paragem/remoção

Todos os trabalhos têm de ser realizados com o máximo cuidado.

Devem ser utilizados os equipamentos de proteção pessoal necessários.

Nos trabalhos em fontes e/ou tanques, devem ser sempre respeitadas as respetivas medidas de proteção locais. É necessária a presença de uma segunda pessoa por motivos de segurança.

Para levantar e baixar a bomba, têm de ser usados dispositivos elevatórios auxiliares em perfeitas condições técnicas e meios de suporte de carga aprovados.



**PERIGO de morte em caso de falha de funcionamento!**

**Os meios de suporte de carga e os dispositivos elevatórios têm de estar em perfeitas condições técnicas. Só quando o dispositivo elevatório estiver tecnicamente em ordem é que se podem iniciar os trabalhos. Se estas verificações não forem realizadas, existe perigo de morte!**

### 8.1. Paragem temporária

Neste tipo de desativação, a bomba fica montada e não é desligada da rede elétrica.

Na paragem temporária, a bomba tem de permanecer completamente submersa, para que fique protegida da geada e do gelo. Certificar-se de que a temperatura na área de operação e do fluido não desce abaixo dos +3 °C.

Deste modo, a bomba fica sempre operacional. No caso de paragens mais prolongadas, deve realizar-se regularmente um teste de funcionamento de 5 minutos (mensalmente a trimestralmente).

**CUIDADO!**

**O teste de funcionamento apenas pode ser realizado sob as condições de funcionamento e de utilização válidas. Não é permitido o funcionamento a seco! A inobservância pode resultar num dano total!**

**8.2. Paragem permanente para trabalhos de manutenção ou armazenamento**

- Desligar a instalação e protegê-la contra um reinício automático não autorizado.
- Solicitar a um electricista que desligue a bomba da rede.
- Fechar as válvulas de cunha na tubagem de pressão a jusante do topo do poço. Depois pode-se iniciar a desmontagem.



**CUIDADO com queimaduras!**

**Durante o funcionamento, as peças do corpo podem atingir temperaturas muito superiores a 40 °C. Existe perigo de queimaduras! Depois de desligar, deixar arrefecer a bomba primeiro até à temperatura ambiente.**

**8.2.1. Desmontagem**

Em caso de instalação vertical, a desmontagem tem de ser efetuada de forma análoga à instalação:

- Desmontar o topo do poço.
- Desmontar o tubo de subida com a unidade na ordem inversa da instalação.

**Na conceção e seleção dos meios de elevação ter em conta que durante a desmontagem é necessário levantar o peso completo da tubagem, da bomba incluindo o cabo de ligação e da coluna de água!**

Em caso de instalação horizontal, é necessário esvaziar completamente o depósito/tanque de água. De seguida, a bomba pode ser solta da tubagem de pressão e desmontada.

**8.2.2. Devolução/armazenamento**

Para o envio, os componentes têm de ser bem fechados, de forma estanque, em sacos de plástico resistentes suficientemente grandes e que não permitam fugas. O envio deve ser efetuado por empresas de expedição instruídas.

**Ver a esse respeito também o capítulo «Transporte e armazenamento»!**

### 8.3. Recolocação em funcionamento

Antes da recolocação em funcionamento, é necessário limpar as sujidades da bomba submersível.

De seguida, a bomba submersível pode ser instalada e colocada em funcionamento de acordo com as indicações no presente manual de funcionamento e de manutenção.

**A bomba submersível só pode ser colocada novamente em funcionamento sob condições operacionais perfeitas.**

### 8.4. Remoção

#### 8.4.1. Meios de funcionamento

Recolher os óleos e os lubrificantes para tanques apropriados e eliminá-los devidamente, de acordo com a Diretiva 75/439/CEE e os decretos nos termos dos artigos 5a. e 5b. da lei alemã relativa à eliminação de resíduos ou segundo as diretivas locais.

As misturas de água/glicol correspondem à classe de risco da água 1 segundo VwVwS 1999. Na eliminação, respeitar a norma DIN 52 900 (relativa a propanodiol e propilenoglicol) ou as diretivas locais.

#### 8.4.2. Vestuário de proteção

Eliminar o vestuário de proteção usado durante os trabalhos de limpeza e de manutenção de acordo com o código de resíduos TA 524 02 e a Diretiva CE 91/689/CEE ou segundo as diretivas locais.

#### 8.4.3. Informação relativa à recolha de produtos elétricos e eletrónicos

A remoção correta e a reciclagem adequada destes produtos evitam danos ambientais e perigos para a saúde pessoal.



AVISO:

Proibição da remoção através do lixo doméstico!

Na União Europeia este símbolo pode aparecer no produto, na embalagem ou nos documentos anexos.

Isto significa que os produtos elétricos e eletrónicos em questão não devem ser eliminados com o lixo doméstico.

Para um tratamento, reciclagem e remoção adequada dos produtos usados em questão, ter em atenção os seguintes pontos:

- Entregar estes produtos somente nos pontos de recolha certificados, previstos para tal.
- Respeitar as normas locais vigentes!

Solicitar informações relativas à remoção correta junto da comunidade local, do departamento de tratamento de resíduos limítrofe ou ao distribuidor, no qual o produto foi adquirido. Poderá encontrar mais informações acerca da reciclagem em [www.wilo-recycling.com](http://www.wilo-recycling.com).



## 9. Conservação

Apenas o serviço de assistência Wilo poderá efetuar as reparações no motor ou substituir o enchimento do motor.

## 10. Localização e eliminação de falhas

Para evitar danos materiais e pessoais durante a eliminação de avarias na unidade, respeitar impreterivelmente o seguinte:

- Eliminar apenas uma avaria, se para isso houver pessoal qualificado à disposição, ou seja, todos os trabalhos devem ser executados por pessoal técnico com a devida formação. Os trabalhos em componentes elétricos têm de ser, p. ex., realizados por um electricista.
- Proteger sempre a unidade contra um arranque inadvertido ao desligá-la da rede elétrica. Tome medidas de precaução adequadas.
- Garanta sempre a paragem de segurança da unidade através de uma segunda pessoa.
- Proteja as peças móveis para ninguém se magoar.
- As alterações arbitrárias na unidade são realizadas por conta e risco do cliente e isentam o fabricante de quaisquer obrigações ao abrigo da garantia!

### 10.1. Avarias

#### 10.1.1. Avaria: A unidade não arranca ou só arranca com atraso

1. Interrupção da alimentação elétrica, curto-circuito ou falha na ligação à terra no cabo de ligação e/ou na bobinagem do motor
  - Mandar verificar e, se necessário, substituir o cabo de ligação e o motor por um técnico
2. Em caso de funcionamento com energia solar: Os painéis solares fornecem potência insuficiente
  - Verificar e, se necessário, corrigir a orientação dos painéis solares
  - Verificar os painéis solares quanto a sujidade e, se necessário, limpá-los
  - Em caso de radiação solar insuficiente devido à hora do dia ou à forte nebulosidade, comutar para o funcionamento de rede ou gerador ou aguardar condições climáticas mais favoráveis.
3. Acionamento de fusíveis e/ou dispositivos de monitorização
  - Mandar um técnico verificar e, se necessário, alterar as ligações
  - Montar ou mandar ajustar os fusíveis de acordo com as especificações técnicas, repor os dispositivos de monitorização
  - Verifique se o impulsor se move facilmente e, se necessário, limpe-o ou repare-o

**10.1.2. Avaria: A unidade funciona mas não bombeia**

1. Falta fluido
  - Verificar o nível de fluido ou a entrada, se necessário, abrir a válvula de cunha
  - Limpe a alimentação, a válvula de cunha, a peça e o bocal de aspiração ou o filtro de aspiração
  - Durante o período de paragem, a tubagem de pressão esvazia-se; verificar a tubagem quanto a fugas e o dispositivo de afluxo quanto a sujidades; eliminar as avarias
2. Impulsor bloqueado ou travado
  - Desligar a unidade, protegê-la contra a reativação, libertar o impulsor
3. Tubagem defeituosa
  - Substitua as peças danificadas

**10.1.3. Avaria: A unidade está a funcionar, os valores de funcionamento indicados não são cumpridos**

1. Entrada entupida
  - Limpe a alimentação, a válvula de cunha, a peça e o bocal de aspiração ou o filtro de aspiração
2. Impulsor bloqueado ou travado
  - Desligar a unidade, protegê-la contra a reativação, libertar o impulsor
3. Ar na instalação
  - Ventilar o sistema
4. Tubagem defeituosa
  - Substitua as peças danificadas
5. Quantidade não permitida de gás no fluido
  - Contacte a fábrica
6. Grande rebaixamento do nível da água durante o funcionamento
  - Verificar a alimentação e a capacidade da instalação

**10.1.4. Avaria: Funcionamento da unidade irregular e com muitos ruídos**

1. Bocal e filtro de aspiração e/ou impulsor entupidos
  - Limpe o bocal e o filtro de aspiração e/ou o impulsor
2. Impulsor com dificuldade de movimento
  - Desligar a unidade, protegê-la contra a reativação, libertar o impulsor
3. Quantidade não permitida de gás no fluido
  - Contacte a fábrica
4. Sinais de desgaste
  - Substitua as peças gastas
5. Apoio do motor danificado
  - Contacte a fábrica
6. Unidade montada com tensão
  - Verifique a instalação e, se necessário, utilize compensadores de borracha

#### **10.1.5. Outros passos para a eliminação de avarias**

Se os pontos aqui descritos não o ajudarem a eliminar a avaria, entre em contacto com o serviço de assistência. Este irá ajudá-lo da seguinte forma:

- Ajuda telefónica e/ou por escrito através do serviço de assistência
- Apoio local através do serviço de assistência
- Verificação ou reparação da unidade na fábrica

Lembre-se de que, se recorrer a determinados serviços do nosso serviço de assistência, podem surgir custos adicionais! Encontra indicações precisas junto ao serviço de assistência.

## **11. Anexo**

### **11.1. Peças de substituição**

A encomenda de peças de substituição é feita através do serviço de assistência do fabricante. Para evitar questões e encomendas erradas, indicar sempre o número de série e/ou o número de artigo.

**Reserva-se o direito de alterações técnicas!**

|             |   |            |              |  |            |
|-------------|---|------------|--------------|--|------------|
| <b>1.</b>   | <b>Εισαγωγή</b>                           | <b>221</b> | <b>6.</b>    | <b>Τοποθέτηση</b>  | <b>236</b> |
| <b>1.1.</b> | Σχετικά με αυτό το εγχειρίδιο λειτουργίας | 221        | <b>6.1.</b>  | Γενικά   | 236        |
| <b>1.2.</b> | Δικαιώματα πνευματικής ιδιοκτησίας        | 221        | <b>6.2.</b>  | Τρόποι τοποθέτησης   | 236        |
| <b>1.3.</b> | Επιφύλαξη δικαιώματος αλλαγών             | 221        | <b>6.3.</b>  | Ηλεκτρική σύνδεση  | 238        |
| <b>1.4.</b> | Εγγύηση                                   | 221        | <b>6.4.</b>  | Εγκατάσταση  | 241        |
| <b>2.</b>   | <b>Ασφάλεια</b>                           | <b>222</b> | <b>6.5.</b>  | Προστασία ξηρής λειτουργίας  | 247        |
| <b>2.1.</b> | Επισήμανση των οδηγιών ασφαλείας          | 222        | <b>7.</b>    | <b>Θέση σε λειτουργία</b>  | <b>247</b> |
| <b>2.2.</b> | Εξειδίκευση προσωπικού                    | 224        | <b>7.1.</b>  | Ηλεκτρικό σύστημα  | 248        |
| <b>2.3.</b> | Ηλεκτρολογικές εργασίες                   | 224        | <b>7.2.</b>  | Αρχική θέση σε λειτουργία  | 249        |
| <b>2.4.</b> | Διατάξεις επιτήρησης                      | 225        | <b>7.3.</b>  | Λειτουργία   | 249        |
| <b>2.5.</b> | Κατά τη λειτουργία                        | 225        | <b>7.4.</b>  | Συμπεριφορά κατά τη λειτουργία                                       | 250        |
| <b>2.6.</b> | Αντλούμενα υγρά                           | 226        | <b>8.</b>    | <b>Θέση εκτός λειτουργίας/ απόρριψη</b>                              | <b>251</b> |
| <b>2.7.</b> | Υποχρεώσεις του χρήστη                    | 226        | <b>8.1.</b>  | Προσωρινή θέση εκτός λειτουργίας                                     | 251        |
| <b>3.</b>   | <b>Εφαρμογή/χρήση</b>                     | <b>227</b> | <b>8.2.</b>  | Οριστική θέση εκτός λειτουργίας για εργασίες συντήρησης ή αποθήκευση | 251        |
| <b>3.1.</b> | Χρήση σύμφωνα με τις προδιαγραφές         | 227        | <b>8.3.</b>  | Εκ νέου θέση σε λειτουργία   | 252        |
| <b>3.2.</b> | Μη προβλεπόμενη χρήση                     | 228        | <b>8.4.</b>  | Απόρριψη   | 252        |
| <b>4.</b>   | <b>Περιγραφή προϊόντος</b>                | <b>228</b> | <b>9.</b>    | <b>Συντήρηση</b>   | <b>253</b> |
| <b>4.1.</b> | Σχεδιασμός                                | 228        | <b>10.</b>   | <b>Εντοπισμός βλαβών και αντιμετώπιση</b>                            | <b>253</b> |
| <b>4.2.</b> | Περιγραφή λειτουργίας                     | 230        | <b>10.1.</b> | Βλάβες   | 254        |
| <b>4.3.</b> | Διατάξεις επιτήρησης                      | 230        | <b>11.</b>   | <b>Παράρτημα</b>   | <b>256</b> |
| <b>4.4.</b> | Τρόποι λειτουργίας                        | 231        | <b>11.1.</b> | Ανταλλακτικά   | 256        |
| <b>4.5.</b> | Τεχνικά στοιχεία                          | 231        |              |  |            |
| <b>4.6.</b> | Περιεχόμενο παράδοσης                     | 232        |              |  |            |
| <b>4.7.</b> | Παρελκόμενα (προαιρετικά διαθέσιμα)       | 232        |              |  |            |
| <b>5.</b>   | <b>Μεταφορά και αποθήκευση</b>            | <b>232</b> |              |  |            |
| <b>5.1.</b> | Παράδοση                                  | 232        |              |  |            |
| <b>5.2.</b> | Μεταφορά                                  | 233        |              |  |            |
| <b>5.3.</b> | Αποθήκευση                                | 234        |              |  |            |
| <b>5.4.</b> | Επιστροφή προϊόντος                       | 235        |              |  |            |

## 1. Εισαγωγή

### 1.1. Σχετικά με αυτό το εγχειρίδιο λειτουργίας

Οι οδηγίες εγκατάστασης και λειτουργίας αποτελούν αναπόσπαστο τμήμα του προϊόντος. Πριν από τη διεξαγωγή όλων των εργασιών πρέπει να διαβάσετε το παρόν εγχειρίδιο και να το φυλάξετε σε καλά προσβάσιμο μέρος. Η ακριβής τήρηση αυτών των οδηγιών αποτελεί την προϋπόθεση για την προβλεπόμενη χρήση και τον σωστό χειρισμό του προϊόντος. Λάβετε υπόψη όλα τα στοιχεία και τις επισημάνσεις σχετικά με το προϊόν.

Το πρωτότυπο των οδηγιών λειτουργίας είναι στη γερμανική γλώσσα. Όλες οι άλλες γλώσσες αυτών των οδηγιών είναι μετάφραση εκ του πρωτοτύπου.

### 1.2. Δικαιώματα πνευματικής ιδιοκτησίας

Τα δικαιώματα πνευματικής ιδιοκτησίας του παρόντος εγχειριδίου λειτουργίας και συντήρησης ανήκουν στον κατασκευαστή. Απαγορεύεται η αντιγραφή, η διανομή ή η μη εξουσιοδοτημένη εκμετάλλευση για ανταγωνιστικούς σκοπούς και η κοινοποίηση οποιουδήποτε περιεχομένου.

### 1.3. Επιφύλαξη δικαιώματος αλλαγών

Ο κατασκευαστής επιφυλάσσει του δικαιώματος τεχνικών αλλαγών στο προϊόν ή σε μεμονωμένα εξαρτήματα. Οι χρησιμοποιούμενες εικόνες μπορεί να είναι διαφορετικές από αυτές του πρωτοτύπου και χρησιμεύουν μόνο για την απεικόνιση του προϊόντος.

### 1.4. Εγγύηση

Για την εγγύηση και τον χρόνο ισχύος της εγγύησης ισχύουν τα στοιχεία που παρατίθενται στο ισχύον έγγραφο "Γενικοί όροι και προϋποθέσεις" (βλέπε [www.wilo.com/legal](http://www.wilo.com/legal)).

Τυχόν αποκλίσεις από τους εκεί αναφερόμενους όρους πρέπει να αναφέρονται στο εκάστοτε συμβόλαιο και να εξετάζονται κατά προτεραιότητα.

#### **Αξιώσεις αποζημίωσης βάσει εγγύησης**

Εφόσον πληρούνται οι παρακάτω προϋποθέσεις, ο κατασκευαστής υποχρεούται να αποκαταστήσει κάθε ποιοτικό ή κατασκευαστικό ελάττωμα:

- Γνωστοποίηση τυχόν ελαττωμάτων στον κατασκευαστή μέσω γραπτής δήλωσης εντός του χρόνου ισχύος της εγγύησης.
- Χρήση σύμφωνα με την προβλεπόμενη χρήση.
- Σύνδεση και έλεγχος όλων των συστημάτων επιτήρησης πριν από την εκκίνηση λειτουργίας.

**Απαλλακτική ρήτρα**

Μέσω της απαλλακτικής ρήτρας αποκλείεται οποιαδήποτε αστική ευθύνη για τραυματισμούς, υλικές ή περιουσιακές ζημιές. Η απαλλαγή αυτή ισχύει, εφόσον συντρέχει μία από τις παρακάτω προϋποθέσεις:

- Ανεπαρκής επιλογή σχεδιασμού λόγω ελλειπών ή λανθασμένων στοιχείων από τον χρήστη ή τον εντολέα
- Μη τήρηση των οδηγιών εγκατάστασης και λειτουργίας
- Μη προβλεπόμενη χρήση
- Λανθασμένη αποθήκευση ή μεταφορά
- Εσφαλμένη εγκατάσταση ή αποσυναρμολόγηση
- Πλημμελής συντήρηση
- Μη εξουσιοδοτημένη επισκευή
- Ελαττωματικό δάπεδο
- Χημικές, ηλεκτρικές ή ηλεκτροχημικές επιδράσεις
- Φθορά

**2. Ασφάλεια**

Αυτό το κεφάλαιο περιέχει βασικές υποδείξεις, οι οποίες θα πρέπει να λαμβάνονται υπόψη κατά τα εκάστοτε στάδια χρήσης. Η μη τήρηση των οδηγιών εγκατάστασης και λειτουργίας ενέχει κίνδυνο για πρόσωπα, για το περιβάλλον, καθώς και για το προϊόν και οδηγεί στην απώλεια κάθε αξίωσης αποζημίωσης. Ειδικότερα, η μη τήρησή τους μπορεί να προκαλέσει τους εξής κινδύνους:

- Κινδύνους για άτομα από ηλεκτρικές, μηχανικές ή βακτηριολογικές επιδράσεις, καθώς και από ηλεκτρομαγνητικά πεδία
- Κινδύνους για το περιβάλλον λόγω έλλειψης στεγανότητας επικίνδυνων υλικών
- Υλικές ζημιές
- Αστοχία σημαντικών λειτουργιών του προϊόντος

**Επιπλέον, θα πρέπει να λαμβάνονται υπόψη οι οδηγίες και οι υποδείξεις ασφαλείας στα επόμενα κεφάλαια!**

**2.1. Επισήμανση των οδηγιών ασφαλείας**

Σε αυτές τις οδηγίες εγκατάστασης και λειτουργίας χρησιμοποιούνται οδηγίες ασφαλείας για υλικές ζημιές και σωματικές βλάβες. Οι οδηγίες ασφαλείας παρουσιάζονται με διαφορετικούς τρόπους:

- Οι οδηγίες ασφαλείας σχετικά με σωματικές βλάβες ξεκινούν με μια προειδοποιητική λέξη και συνοδεύονται από ένα αντίστοιχο σύμβολο και έχουν γκριζό φόντο.

**ΚΙΝΔΥΝΟΣ****Είδος και πηγή του κινδύνου!**

Επιπτώσεις του κινδύνου και οδηγίες για την αποφυγή του.

- Οι οδηγίες ασφαλείας για υλικές ζημιές ξεκινούν με μια προειδοποιητική λέξη και παρουσιάζονται χωρίς σύμβολο.

### ΠΡΟΣΟΧΗ

#### Είδος και πηγή του κινδύνου!

Επιπτώσεις ή πληροφορίες

#### Λέξεις επισήμανσης

- **ΚΙΝΔΥΝΟΣ!**

Η παραβίαση μπορεί να οδηγήσει σε θάνατο ή σε σοβαρούς τραυματισμούς!

- **ΠΡΟΕΙΔΟΠΟΙΗΣΗ!**

Η παραβίαση μπορεί να οδηγήσει σε (σοβαρότατους) τραυματισμούς!

- **ΠΡΟΣΟΧΗ!**

Η παραβίαση μπορεί να οδηγήσει σε υλικές ζημιές, ενώ είναι πιθανή και η ολική καταστροφή.

- **ΕΙΔΟΠΟΙΗΣΗ!**

Χρήσιμη ειδοποίηση για τον χειρισμό του προϊόντος!

#### Σύμβολα

Στο παρόν εγχειρίδιο χρησιμοποιούνται τα εξής σύμβολα:



Σύμβολο κινδύνου: Γενικός κίνδυνος



Σύμβολο κινδύνου, π.χ. λόγω ηλεκτρικού ρεύματος



Σύμβολο κινδύνου: Κίνδυνος κοψίματος



Σύμβολο κινδύνου: Κίνδυνος εξαιτίας ηλεκτρομαγνητικών κυμάτων



Σύμβολο κινδύνου: Κίνδυνος έκρηξης



Σύμβολο κινδύνου: Αιωρούμενα φορτία



Σύμβολο κινδύνου: Κίνδυνος πτώσης



Σύμβολο κινδύνου: Θερμές επιφάνειες



Σύμβολο κινδύνου: Κίνδυνος σύνθλιψης



Χρήσιμη ειδοποίηση

## 2.2. Εξειδίκευση προσωπικού

Το προσωπικό πρέπει:

- Να είναι ενημερωμένο σχετικά με τις κατά τόπους ισχύουσες διατάξεις περί πρόληψης ατυχημάτων.
- Να έχει διαβάσει και κατανοήσει τις οδηγίες εγκατάστασης και λειτουργίας.  
Το προσωπικό πρέπει να διαθέτει τα εξής προσόντα:
- Ηλεκτρολογικές εργασίες: Οι ηλεκτρολογικές εργασίες πρέπει να εκτελούνται από εξειδικευμένο ηλεκτρολόγο.
- Εργασίες εγκατάστασης/αποσυναρμολόγησης: Το προσωπικό θα πρέπει να έχει εκπαιδευτεί σχετικά με το χειρισμό των απαραίτητων εργαλείων και των απαιτούμενων υλικών στερέωσης για το εκάστοτε δάπεδο.
- Εργασίες συντήρησης: Το προσωπικό θα πρέπει να είναι εξοικειωμένο με το χειρισμό των χρησιμοποιούμενων λαδιών και τους τρόπους απόρριψης αυτών. Επιπλέον, το εξειδικευμένο προσωπικό θα πρέπει να διαθέτει βασικές γνώσεις μηχανολογίας.

### Ορισμός "εξειδικευμένου ηλεκτρολόγου"

Εξειδικευμένος ηλεκτρολόγος είναι ένα άτομο με την κατάλληλη ειδική εκπαίδευση, τις γνώσεις και την εμπειρία, προκειμένου να αναγνωρίζει τους κινδύνους που προκύπτουν από τον ηλεκτρισμό και να τους αποφεύγει.

## 2.3. Ηλεκτρολογικές εργασίες

- Οι ηλεκτρολογικές εργασίες πρέπει να εκτελούνται από εξειδικευμένο ηλεκτρολόγο.
- Για τη σύνδεση στο ηλεκτρικό δίκτυο πρέπει να τηρείτε τις τοπικές διατάξεις, καθώς και τις διατάξεις της κατά τόπον αρμόδιας επιχείρησης παραγωγής ενέργειας.
- Πριν από οποιαδήποτε εργασία, αποσυνδέετε το προϊόν από την τροφοδοσία τάσης και ασφαλιζετε το έναντι μη εξουσιοδοτημένης επανενεργοποίησης.



- Το προσωπικό γνωρίζει ποιος είναι ο τύπος της ηλεκτρικής σύνδεσης και πώς μπορεί να διακοπεί η λειτουργία του προϊόντος.
- Τηρείτε τα τεχνικά στοιχεία που βρίσκονται στις παρούσες οδηγίες εγκατάστασης και λειτουργίας καθώς και πάνω στην πινακίδα.
- Γειώστε το προϊόν.
- Κατά τη σύνδεση σε ηλεκτρικούς πίνακες τηρείτε τις προδιαγραφές του κατασκευαστή.
- Αντικαταστήστε άμεσα τα ελαττωματικά καλώδια σύνδεσης. Επικοινωνήστε σχετικά με το τμήμα εξυπηρέτησης πελατών.

#### 2.4. Διατάξεις επιτήρησης

Θα πρέπει να εγκατασταθούν από τον εγκαταστάτη οι παρακάτω διατάξεις επιτήρησης όταν η αντλία συνδέεται σε δίκτυο διανομής ηλεκτρικής ενέργειας:

##### **Διακόπτης προστασίας ηλεκτρικής γραμμής**

- Εγκαταστήστε τον διακόπτη προστασίας ηλεκτρικής γραμμής σύμφωνα με τις οδηγίες του κατασκευαστή. Τηρείτε τους τοπικούς κανονισμούς.
- Για τη σύνδεση σε ασταθή ηλεκτρικά δίκτυα πρέπει να εγκατασταθούν από τον εγκαταστάτη επιπρόσθετες διατάξεις προστασίας (π.χ. ρελέ υπέρτασης, υπότασης ή βλάβης φάσης, κ.λπ.).

##### **Διακόπτης διαρροής (RCD)**

- Τηρείτε τους κανονισμούς της τοπικής επιχείρησης παραγωγής ενέργειας! Συνιστάται η χρήση ενός διακόπτη διαρροής.
- Εάν υπάρχει περίπτωση να έρθει κανείς σε επαφή με το προϊόν και με αγωγίμα υγρά, ασφαλίστε τη σύνδεση με έναν διακόπτη διαρροής (RCD).

#### 2.5. Κατά τη λειτουργία

Κατά τη λειτουργία της αντλίας πρέπει να τηρείτε τους νόμους και τους κανονισμούς ασφαλούς εργασίας, πρόληψης ατυχημάτων και χρήσης ηλεκτρικών μηχανημάτων που ισχύουν στην τοποθεσία χρήσης.

Για ασφαλή εκτέλεση της εργασίας ο χρήστης πρέπει να καθορίσει τις αρμοδιότητες του προσωπικού. Όλο το προσωπικό είναι υπεύθυνο για την τήρηση των κανονισμών. Η αντλία είναι εξοπλισμένη με κινούμενα μέρη. Κατά τη λειτουργία αυτά τα μέρη περιστρέφονται για να μπορεί να γίνει άντληση του υγρού. Λόγω ορισμένων υλικών στο αντλούμενο υγρό μπορεί στα κινητά μέρη να δημιουργηθούν πολύ αιχμηρές ακμές.



##### **ΠΡΟΕΙΔΟΠΟΙΗΣΗ για περιστρεφόμενα μέρη!**

**Τα περιστρεφόμενα μέρη μπορεί να συνθλίψουν ή να αποκόψουν μέλη του σώματος. Απαγορεύεται να βάζετε τα χέρια σας στο υδραυλικό σύστημα ή στα περιστρεφόμενα μέρη κατά τη λειτουργία. Πριν από εργασίες συντήρησης ή επισκευής να απενεργοποιείτε την αντλία και να αφήνετε τα περιστρεφόμενα μέρη να ακινητοποιηθούν!**

## 2.6. Αντλούμενα υγρά

Κάθε αντλούμενο υγρό διακρίνεται ως προς τη σύνθεση, την καυστικότητα, τη λειαντική ικανότητα, την περιεκτικότητά του σε ξηρή ουσία, καθώς και ως προς άλλες ιδιότητες. Γενικά, οι αντλίες της εταιρείας μας μπορούν να χρησιμοποιηθούν σε πολλούς τομείς. Ταυτόχρονα, λάβετε υπόψη ότι μπορούν να αλλάξουν πολλές παράμετροι λειτουργίας της αντλίας από την ενδεχόμενη αλλαγή των απαιτήσεων (πυκνότητα, ιξώδες, γενική σύνθεση).

Κατά τη χρήση ή την αλλαγή της αντλίας σε άλλο αντλούμενο υγρό πρέπει να λάβετε υπόψη τα εξής:

- Κατά τη χρήση σε εφαρμογές πόσιμου νερού πρέπει όλα τα μέρη που έρχονται σε επαφή με το υγρό να είναι κατάλληλα για τη συγκεκριμένη χρήση. Αυτό πρέπει να ελέγχεται βάσει των τοπικών κανονισμών και της νομοθεσίας.

**Οι αντλίες δεν επιτρέπεται να χρησιμοποιούνται σε ακάθαρτα νερά και λύματα ή/και σε υγρά που είναι επικίνδυνα για την υγεία.**

## 2.7. Υποχρεώσεις του χρήστη

- Να διαθέτετε τις οδηγίες εγκατάστασης και λειτουργίας στη γλώσσα του προσωπικού.
- Εξασφαλίστε την απαιτούμενη εκπαίδευση του προσωπικού για τις αναφερόμενες εργασίες.
- Φροντίστε για την παροχή του απαιτούμενου προστατευτικού εξοπλισμού και εξασφαλίστε ότι το προσωπικό χρησιμοποιεί τα μέσα ατομικής προστασίας.
- Να διατηρείτε πάντα αναγνώσιμες τις πινακίδες ασφαλείας και ειδοποιήσεων που είναι τοποθετημένες στο προϊόν.
- Εκπαιδεύστε το προσωπικό σχετικά με τον τρόπο λειτουργίας της εγκατάστασης.
- Αποκλείστε την πιθανότητα κινδύνου από ηλεκτρικό ρεύμα.
- Τα επικίνδυνα εξαρτήματα της εγκατάστασης πρέπει να εξοπλιστούν από τον εγκαταστάτη με προστατευτικό αγγίγματος.
- Τοποθετήστε σημάνσεις και ασφαλίστε τον χώρο εργασίας.
- Για ασφαλή εκτέλεση της εργασίας καθορίστε τις αρμοδιότητες του προσωπικού. Απαγορεύεται η ενασχόληση με το προϊόν σε παιδιά και άτομα κάτω των 16 ετών ή σε άτομα με περιορισμένες φυσικές, κινητικές ή διανοητικές ικανότητες! Άτομα κάτω των 18 ετών πρέπει να επιβλέπονται από εξειδικευμένο προσωπικό!

### 3. Εφαρμογή/χρήση



**ΚΙΝΔΥΝΟΣ** λόγω ηλεκτρικού ρεύματος  
Κατά τη χρήση της αντλίας σε πισίνες ή άλλες βατές λεκάνες υπάρχει κίνδυνος θανάσιμου τραυματισμού λόγω ηλεκτρικού ρεύματος.

**ΠΡΟΣΟΧΗ:**

- Αν στη λεκάνη βρίσκονται άτομα, τότε η χρήση απαγορεύεται ρητά!
- Αν στη λεκάνη δεν βρίσκονται άτομα, τότε πρέπει να λάβετε προστατευτικά μέτρα σύμφωνα με το DIN EN 62638 (ή τους αντίστοιχους εθνικούς κανονισμούς).



**ΚΙΝΔΥΝΟΣ** θανάσιμου τραυματισμού λόγω μαγνητικού πεδίου!

Άτομα με βηματοδότη καρδιάς κινδυνεύουν έντονα από τον μόνιμα μαγνητισμένο ρότορα στο εσωτερικό του κινητήρα. Η μη λήψη μέτρων ασφαλείας μπορεί να οδηγήσει σε θάνατο ή σοβαρότατους τραυματισμούς.

- Μην ανοίγετε τον κινητήρα!
- Οι εργασίες αποσυναρμολόγησης και εγκατάστασης του ρότορα για συντήρηση και επισκευή πρέπει να εκτελούνται μόνο από το Τμήμα Εξυπηρέτησης Πελατών της Wilo!
- Κατά τις εργασίες στην αντλία τα άτομα με βηματοδότη πρέπει να τηρούν τις γενικές οδηγίες συμπεριφοράς που ισχύουν για την ενασχόληση με ηλεκτρικές συσκευές!



**ΕΙΔΟΠΟΙΗΣΗ:**

Από τους μαγνήτες στο εσωτερικό του κινητήρα δεν υπάρχει κανένας κίνδυνος, εφόσον ο κινητήρας είναι τελείως συναρμολογημένος. Συνεπώς από ολόκληρη την αντλία δεν δημιουργείται κανένας ιδιαίτερος κίνδυνος για άτομα με βηματοδότη και άρα μπορούν να πλησιάσουν την αντλία χωρίς περιορισμούς.

#### 3.1. Χρήση σύμφωνα με τις προδιαγραφές

Οι υποβρύχιες αντλίες ενδείκνυνται για:

- Για την παροχή νερού από γεωτρήσεις, πηγάδια και δεξαμενές αποθήκευσης βρόχινου νερού
- Για την οικιακή παροχή νερού, τον καταιονισμό και την άρδευση
- Για την άντληση νερού χωρίς μακρόινα και διαβρωτικά συστατικά στοιχεία

### Άντληση πόσιμου νερού

Κατά την εφαρμογή στην άντληση πόσιμου νερού πρέπει να ελέγχονται οι τοπικές οδηγίες/νόμοι/κανονισμοί και το αν η αντλία ενδείκνυται για τον συγκεκριμένο σκοπό χρήσης.

Οι αντλίες δεν αντιστοιχούν στους γερμανικούς κανονισμούς πόσιμου νερού TrinkwV και δεν διαθέτουν έγκριση σύμφωνα με το ACS ή τις τοπικές οδηγίες, όπως είναι για παράδειγμα η οδηγία περί ΚΤW και ελαστομερή.

### 3.2. Μη προβλεπόμενη χρήση



**ΚΙΝΔΥΝΟΣ λόγω εκρηκτικών υγρών!**

**Η άντληση εκρηκτικών υγρών (π.χ. βενζίνη, κηροζίνη, κ.λπ.)**

**απαγορεύεται ρητά. Οι αντλίες δεν έχουν σχεδιαστεί γι' αυτά τα υγρά!**

Οι υποβρύχιες αντλίες **δεν επιτρέπεται να χρησιμοποιούνται** για την άντληση:

- Ακάθαρτων υδάτων
- Λυμάτων/Αποχωρημάτων
- Πρωτογενών λυμάτων

Στην προβλεπόμενη χρήση συμπεριλαμβάνεται και η τήρηση του παρόντος εγχειριδίου. Οποιαδήποτε άλλη χρήση πέραν από τις αναφερόμενες λογίζεται ως μη προβλεπόμενη.

## 4. Περιγραφή προϊόντος

### 4.1. Σχεδιασμός

Πλήρως εμβαπτιζόμενη, πολυβάθμια υποβρύχια αντλία με ενσωματωμένη βαλβίδα αντεπιστροφής για την άντληση νερού οικιακής χρήσης και πόσιμου νερού, διατίθεται ως φυγοκεντρική αντλία πολλαπλών βαθμίδων (QSI) ή ως αντλία έκκεντρου ατέρμονα (QSH).

Το συγκρότημα μπορεί να εγκατασταθεί κάθετα ή οριζόντια. Η ψύξη του κινητήρα πραγματοποιείται μέσω του υγρού άντλησης. Γι' αυτό, το συγκρότημα πρέπει να λειτουργεί πάντα βυθισμένο. Πρέπει να τηρούνται οι οριακές τιμές μέγιστης θερμοκρασίας υγρού, η ελάχιστη ταχύτητα ροής και οι περιοχές τάσης του αντλούμενου υγρού.

Η κάθετη τοποθέτηση μπορεί να γίνει ανάλογα με την επιλογή σχεδιασμού με ή χωρίς μανδύα ψύξης. Η οριζόντια τοποθέτηση πρέπει να γίνεται πάντα σε συνδυασμό με έναν μανδύα ψύξης.

Fig. 1.: Περιγραφή της υποβρύχιας αντλίας

|   |                                    |   |  |
|---|------------------------------------|---|--|
| 1 | Εσωτερικός μετατροπέας συχνότητας  | 5 | Βαλβίδα αντεπιστροφής                      |
| 2 | Κινητήρας μόνιμου μαγνήτη          | 6 | Σύνδεση κατάθλιψης                         |
| 3 | Σίτα της λατέρνας                  | 7 | Σωλήνας στάτορα με έκκεντρο ατέρμονα (QSH) |
| 4 | Πολυβάθμιο υδραυλικό σύστημα (QSI) | 8 | Σωλήνας στήριξης (QSH)                     |

#### 4.1.1. Υδραυλικό σύστημα

**Η αντλία δεν είναι αυτόματης αναρρόφησης, δηλ. το αντλούμενο υγρό πρέπει να εισρέει με πίεση προσαγωγής ή αυτόνομα και πρέπει πάντα να διασφαλίζεται η ελάχιστη υπερκάλυψη (2,5 m).**

##### Actun OPTI-QSI

Πολυβάθμιο υδραυλικό σύστημα με ακτινικές πτερωτές πολλαπλών βαθμίδων. Το περίβλημα υδραυλικού συστήματος, ο άξονας αντλιών και οι πτερωτές είναι από ανοξείδωτο χάλυβα. Η σύνδεση στην κατάθλιψη είναι τύπου κάθετης βιδωτής φλάντζας με θηλυκό σπείρωμα και ενσωματωμένη βαλβίδα αντεπιστροφής.

##### Actun OPTI-QSH

Αντλία έκκεντρου ατέρμονα με έκκεντρο ατέρμονα εντός ενός λαστιχένιου στάτορα διπλής ελίκωσης. Το περίβλημα υδραυλικού συστήματος, ο άξονας αντλιών και ο έκκεντρος ατέρμονας είναι από ανοξείδωτο χάλυβα. Η σύνδεση στην κατάθλιψη είναι τύπου κάθετης βιδωτής φλάντζας με θηλυκό σπείρωμα και ενσωματωμένη βαλβίδα αντεπιστροφής.

#### 4.1.2. Κινητήρας

Ως μηχανισμός κίνησης χρησιμεύει ένας ανοξείδωτος, θωρακισμένος κινητήρας μόνιμου μαγνήτη με ενσωματωμένο μετατροπέα συχνότητας. Ο κινητήρας μόνιμου μαγνήτη είναι ερμητικά χυτευμένος με περιέλιξη μονωτικής βαφής, επικαλυμμένος με ρητίνη και με αυτολιπαινόμενα έδρανα.

Η ψύξη του κινητήρα πραγματοποιείται μέσω του υγρού άντλησης. Κατά συνέπεια ο κινητήρας πρέπει να λειτουργεί πάντα βυθισμένος. Πρέπει να τηρούνται οι οριακές τιμές για τη μέγιστη θερμοκρασία υγρού άντλησης και την ελάχιστη ταχύτητα ροής. Ο ενσωματωμένος μετατροπέας συχνότητας παρέχει τη δυνατότητα της λειτουργίας με πηγές συνεχούς ρεύματος. Έτσι, η αντλία Actun OPTI-QS είναι ιδιαίτερα κατάλληλη για λειτουργία με ηλιακή ενέργεια. Σε χρήσεις με φωτοβολταϊκά στοιχεία, ένας ενσωματωμένος αλγόριθμος MPPT (Maximum Power Point Tracking) δίνει τη δυνατότητα προσαρμογής στη διαθέσιμη ισχύ για τη μεγιστοποίηση της αντλούμενης ταχύτητας ροής (δυναμικό MPPT).

Το καλώδιο σύνδεσης έχει ελεύθερα άκρα, είναι υδατοστεγανό κατά μήκος και συνδέεται με λυόμενο βύσμα στον κινητήρα.

#### 4.1.3. Πλήρωση κινητήρα

Ο κινητήρας είναι πληρωμένος εργοστασιακά με μείγμα νερού-γλυκόλης. Αυτή η πλήρωση εξασφαλίζει ότι η αντλία είναι ανθεκτική στον παγετό έως τους  $-20\text{ }^{\circ}\text{C}$ . Ο σχεδιασμός του κινητήρα έχει γίνει με τέτοιο τρόπο, ώστε να μην είναι δυνατό να πληρώνεται από έξω. Η πλήρωση του κινητήρα πρέπει να γίνεται από τον κατασκευαστή.

#### 4.1.4. Στεγανοποίηση

Η στεγανοποίηση ανάμεσα στον κινητήρα και στο υδραυλικό σύστημα γίνεται με μηχανικό στυπιοθλιπτή.

#### 4.2. Περιγραφή λειτουργίας

Η αντλία μπορεί να ενεργοποιηθεί και να απενεργοποιηθεί μέσω ξεχωριστού διακόπτη συνεχούς ρεύματος, ο οποίος πρέπει να εγκατασταθεί από τον εγκαταστάτη. Ο ξεχωριστός διακόπτης επιτρέπει την απόζευξη της τροφοδοσίας τάσης, όταν αυτό απαιτείται. Η αντλία δεν πρέπει να ενεργοποιείται ή να απενεργοποιείται χειροκίνητα. Η ενεργοποιημένη αντλία δουλεύει αυτόνομα και επιτηρείται από ολοκληρωμένο ηλεκτρονικό σύστημα.

Μέσω σύνδεσης του διαθέσιμου ως παρελκόμενου ηλεκτρικού πίνακα Wilo-QS Stop Module και άλλων παρελκόμενων (πλωτηροδιακόπτης, βυθιζόμενο καλώδιο) μπορεί για παράδειγμα να διατηρηθεί η στάθμη πλήρωσης ενός δοχείου στο επιθυμητό επίπεδο.

Μετά την ενεργοποίηση της τροφοδοσίας τάσης και μόλις επιτευχθεί η ελάχιστη τάση που απαιτείται για τη λειτουργία του κινητήρα, ο μετατροπέας συχνότητας αυξάνει την ισχύ της αντλίας. Ανάλογα με τη διαθέσιμη ισχύ από τα ηλιακά πάνελ, ο μετατροπέας συχνότητας αυξάνει την ταχύτητα περιστροφής της αντλίας στον μέγιστο δυνατό αριθμό στροφών.

Όταν η τάση πέσει κάτω από την ελάχιστη επιτρεπτή, ο μετατροπέας συχνότητας απενεργοποιεί την αντλία.

#### 4.3. Διατάξεις επιτήρησης

Οι αντλίες έχουν εξοπλιστεί με τα ακόλουθα συστήματα επιτήρησης:

- Υπότασης
  - Υπέρτασης
  - Υπερέντασης
  - Θερμοκρασίας
  - Προστασίας ξηρής λειτουργίας έσω προκαλωδιωμένου αισθητήρα στάθμης νερού
- Αυτά υλοποιούνται μέσω του ολοκληρωμένου ηλεκτρονικού συστήματος και δεν χρειάζεται να συνδεθούν ξεχωριστά.

#### 4.4. Τρόποι λειτουργίας

##### Τρόπος λειτουργίας S1 (συνεχής λειτουργία)

Η αντλία μπορεί να λειτουργήσει συνεχόμενα με το ονομαστικό φορτίο, χωρίς να ξεπεραστεί η επιτρεπτή θερμοκρασία.

#### 4.5. Τεχνικά στοιχεία

| Wilo-Actun OPTI-QS...                        |                          |
|--|--------------------------|
| Εύρος τάσης:                                 | 70-190 VDC               |
| Συχνότητα [f DC]:                            | 50/60 Hz                 |
| Ονομαστική ισχύς κινητήρα [ $P_2$ ]:         | Βλέπε πινακίδα στοιχείων |
| Ονομαστική ταχύτητα [n]:                     | Βλέπε πινακίδα στοιχείων |
| Μέγ. μανομετρικό ύψος [H]:                   | Βλέπε πινακίδα στοιχείων |
| Μέγ. ταχύτητα ροής [Q]:                      | Βλέπε πινακίδα στοιχείων |
| Τρόπος ενεργοποίησης [AT]:                   | Απευθείας                |
| Βαθμός προστασίας:                           | IP68                     |
| Κατηγορία μόνωσης [CI.]:                     | F                        |
| Τρόπος λειτουργίας (βυθιζόμενος) [ $OT_s$ ]: | S1                       |
| Τρόπος λειτουργίας (αναδυόμενος) [ $OT_e$ ]: | -                        |
| Μέγιστη κατανάλωση ρεύματος [ $I_{max}$ ]:   | 16 A                     |
| Ονομαστικό ρεύμα κινητήρα [ $I_N$ ]:         | 12 A                     |
| Μέγ. συχνότητα εκκινήσεων:                   | 30 /h                    |
| Μέγ. ύψος βύθισης:                           | 150 m                    |
| Θερμοκρασία υγρού [t]:                       | 3...35 °C                |
| Μέγιστη περιεκτικότητα σε άμμο:              | 50 g/m <sup>3</sup>      |
| Ελάχ. ροή στον κινητήρα:                     | 0,2 m/s                  |
| Σύνδεση κατάθλιψης OPTI                      |                          |
| QSH4.01-02:                                  | Rp 1¼                    |
| QSH4.02-01:                                  | Rp 1¼                    |
| QSI4.06-04:                                  | Rp 1½                    |

**Κωδικοποίηση τύπου**

|   |   |
|---|---|
| <b>Παράδειγμα: Wilo-Actun OPTI-QSH4.02-01</b> |   |
| <b>Actun</b>                                  | Σειρά προϊόντων Υποβρύχια αντλία  |
| <b>OPTI</b>                                   | Κατασκευαστική σειρά  |
| <b>QS</b>                                     | Τύπος προϊόντος<br>QS = Quick Solar   |
| <b>H</b>                                      | Υδραυλικού τύπου<br>H = Αντλία έκκεντρου ατέρμονα (Helical Rotor)<br>I = Φυγοκεντρική αντλία από ανοξείδωτο χάλυβα (Inox) |
| <b>4</b>                                      | Ονομαστική διάμετρος σε ίντσες  |
| <b>02</b>                                     | Ονομαστική παροχή σε m <sup>3</sup> /h  |
| <b>01</b>                                     | Αριθμός των βαθμίδων  |

**4.6. Περιεχόμενο παράδοσης**

- Υποβρύχια αντλία με ταινιοειδές καλώδιο (2,5 m)
- Σετ πλήρωσης (πλαστικοί σύνδεσμοι καλωδίων χυτευτής ρητίνης με ενσωματωμένο αισθητήρα στάθμης νερού)
- Οδηγίες εγκατάστασης και λειτουργίας
- Υδραυλικό σύστημα για την εγκατάσταση (μόνο QSH), με απαιτούμενη κόλλα σπειρωμάτων

**4.7. Παρελκόμενα (προαιρετικά διαθέσιμα)**

- Μανδύας ψύξης
- Καλώδιο κινητήρα
- Ηλεκτρικός πίνακας Wilo-QS Stop Module για τη λειτουργία μιας Wilo-Actun OPTI-QS-MS με διευρυμένες λειτουργίες (σύνδεση ενός πλωτηροδιακόπτη, προστασία από υπέρταση)
- Όλα τα απαιτούμενα ηλεκτρικά εξαρτήματα για τη δόμηση και τη λειτουργία ενός ηλιακού αντλιοστασίου (φωτοβολταϊκό καλώδιο, διακόπτης DC, βύσμα MC4 κτλ.)

**5. Μεταφορά και αποθήκευση****5.1. Παράδοση**

Μόλις γίνει εισαγωγή της αποστολής, ελέγξτε την ως προς την ύπαρξη ελαττωμάτων (ζημιές, πληρότητα). Καταγράψτε τυχόν ζημιές στα έγγραφα μεταφοράς! Δηλώστε τα ελαττώματα/ελλείψεις στη μεταφορική εταιρεία ή τον κατασκευαστή την ημέρα της εισαγωγής της παράδοσης. Οποιαδήποτε αξίωση προβληθεί αργότερα χάνει την ισχύ της.



## 5.2. Μεταφορά



### ΠΡΟΕΙΔΟΠΟΙΗΣΗ!

#### Αιωρούμενα φορτία!

Κανένα άτομο δεν επιτρέπεται να παραμένει κάτω από αιωρούμενα φορτία! Υπάρχει κίνδυνος (σοβαρών) τραυματισμών από εξαρτήματα τα οποία ενδέχεται να πέσουν. Τα φορτία δεν επιτρέπεται να μεταφέρονται πάνω από χώρους εργασίας στους οποίους βρίσκονται άτομα!



### ΠΡΟΕΙΔΟΠΟΙΗΣΗ!

Τραυματισμοί στο κεφάλι και τα πόδια λόγω μη χρήσης μέσων ατομικής προστασίας!

Υπάρχει κίνδυνος (σοβαρών) τραυματισμών κατά την εργασία. Να χρησιμοποιείτε τα εξής μέσα ατομικής προστασίας:

- Παπούτσια ασφαλείας
- Όταν χρησιμοποιείται εξοπλισμός ανύψωσης, πρέπει επίσης να φοράτε προστατευτικό κράνος!



### ΚΙΝΔΥΝΟΣ λόγω ανατροπής!

Μην αποθέτετε ποτέ το συγκρότημα χωρίς να το έχετε ασφαλίσει. Υφίσταται κίνδυνος τραυματισμών σε περίπτωση ανατροπής της αντλίας!



### ΕΙΔΟΠΟΙΗΣΗ:

Από τους μαγνήτες στο εσωτερικό του κινητήρα δεν υπάρχει κανένας κίνδυνος, εφόσον ο κινητήρας είναι τελείως συναρμολογημένος. Συνειπώς από ολόκληρη την αντλία δεν δημιουργείται κανένας ιδιαίτερος κίνδυνος για άτομα με βηματοδότη και άρα μπορούν να πλησιάσουν την αντλία χωρίς περιορισμούς.

Για τη μεταφορά πρέπει να χρησιμοποιούνται μόνο οι προβλεπόμενες και εγκεκριμένες συσκευές σύσφιξης, μέσα μεταφοράς και ανυψωτικοί μηχανισμοί. Ο παραπάνω εξοπλισμός πρέπει να έχει επαρκή μέγιστη αντοχή και φέρουδα ικανότητα, ώστε οι αντλίες να μπορούν να μεταφερθούν χωρίς κίνδυνο. Αν χρησιμοποιείτε αλυσίδες πρέπει να τις ασφαλίσετε από τυχόν ολίσθηση.

Το προσωπικό πρέπει να έχει την κατάλληλη εξειδίκευση για αυτές τις εργασίες και πρέπει να τηρεί όλους τους εθνικούς, ισχύοντες κανονισμούς ασφαλείας κατά την εκτέλεσή τους.

Οι αντλίες παραδίδονται από τον κατασκευαστή ή τον προμηθευτή σε μια κατάλληλη συσκευασία. Η συσκευασία αυτή αποκλείει κανονικά, τυχόν ζημιές κατά τη μεταφορά και την αποθήκευση. Φυλάσσετε επιμελώς τη συσκευασία για την επαναχρησιμοποίησή της σε περίπτωση συχνής αλλαγής του μέρους εγκατάστασης.

### 5.3. Αποθήκευση

Οι παραδιδόμενες, νέες υποβρύχιες αντλίες έχουν προετοιμαστεί με τέτοιο τρόπο, ώστε να μπορούν να αποθηκευτούν για τουλάχιστον 1 χρόνο. Σε περίπτωση προσωρινής αποθήκευσης πρέπει να καθαρίζετε επιμελώς την αντλία πριν από την αποθήκευση!

Λάβετε υπόψη τα παρακάτω για την αποθήκευση:

- Τοποθετήστε προσεκτικά την αντλία πάνω σε σταθερό έδαφος και ασφαλίστε την από τυχόν πτώση ή ολίσθηση. Οι υποβρύχιες αντλίες μπορούν να αποθηκευτούν κάθετα ή οριζόντια. Κατά την οριζόντια αποθήκευση αντλιών πρέπει να προσέχετε ώστε να μην κάμπτονται.

**Διαφορετικά μπορεί να προκύψουν μη επιτρεπόμενες τάσεις κάμψης στο υδραυλικό σύστημα και να υποστεί ζημιά η αντλία. Για την αποφυγή πρόκλησης ζημιών, στηρίξτε κατάλληλα το υδραυλικό σύστημα!**



**ΚΙΝΔΥΝΟΣ λόγω ανατροπής!**  
Μην αποθέτετε ποτέ το συγκρότημα χωρίς να το έχετε ασφαλίσει. Υφίσταται κίνδυνος τραυματισμών σε περίπτωση ανατροπής της αντλίας!

- Οι καινούργιες υποβρύχιες αντλίες Wilo-Actun OPT1-QS μπορούν να αποθηκευτούν σε θερμοκρασίες μεταξύ  $-20\text{ }^{\circ}\text{C}$  και  $+50\text{ }^{\circ}\text{C}$ . Ο χώρος αποθήκευσης πρέπει να είναι ξηρός. Συνιστούμε αποθήκευση σε χώρο προστατευμένο από παγετό και σε θερμοκρασίες μεταξύ  $5\text{ }^{\circ}\text{C}$  και  $25\text{ }^{\circ}\text{C}$ .
- Η υποβρύχια αντλία απαγορεύεται να αποθηκεύεται σε χώρους, στους οποίους εκτελούνται εργασίες συγκόλλησης, καθώς τα αέρια ή οι ακτινοβολίες που δημιουργούνται μπορούν να διαβρώσουν τα ελαστομερή εξαρτήματα και τις επιστρώσεις.
- Η σύνδεση αναρρόφησης και κατάθλιψης της αντλίας πρέπει να σφραγίζονται ερμητικά, για την αποφυγή εισχώρησης ακαθαρσιών.
- Προστατεύστε όλα τα καλώδια σύνδεσης έναντι τσακισμάτων, ζημιών και εισχώρησης υγρασίας.



**ΚΙΝΔΥΝΟΣ λόγω ηλεκτρικού ρεύματος!**  
Υπάρχει κίνδυνος θανάσιμου τραυματισμού από τυχόν ελαττωματικά καλώδια σύνδεσης! Τα ελαττωματικά καλώδια πρέπει να αντικαθίστανται αμέσως από εξειδικευμένο ηλεκτρολόγο.

**ΠΡΟΣΟΧΗ στην υγρασία!**

**Το καλώδιο και η αντλία θα υποστούν ζημιές αν εισχωρήσει υγρασία στο καλώδιο. Συνεπώς το άκρο του καλωδίου δεν πρέπει ποτέ να εμβυθίζεται στο αντλούμενο υγρό ή σε κάποιο άλλο υγρό.**

- Η υποβρύχια αντλία πρέπει να προστατεύεται από άμεση έκθεση σε ηλιακή ακτινοβολία, τη ζέστη, τη σκόνη και τον παγετό.
- Μετά από μεγάλο διάστημα αποθήκευσης και πριν από τη θέση σε λειτουργία πρέπει να καθαρίσετε την υποβρύχια αντλία από τυχόν ακαθαρσίες, όπως π.χ. σκόνη και συσσωρευμένες λαδιού. Ελέγξτε αν οι πτερωτές κινούνται ελεύθερα.

**Προσοχή:**

Τα ελαστομερή εξαρτήματα και οι επιστρώσεις υπόκεινται σε φυσική ψαθυροποίηση. Αν το διάστημα αποθήκευσης ξεπερνά τους 6 μήνες, σας συνιστούμε να ελέγχετε και ενδεχομένως να αντικαθιστάτε αυτά τα εξαρτήματα. Για το σκοπό αυτό, επικοινωνήστε με τον κατασκευαστή.

- Αν ο χρόνος αποθήκευσης υπερβαίνει το ένα έτος, συνιστούμε να αποσυναρμολογήσετε τα περιστρεφόμενα μέρη και να ελέγξετε την κατάσταση και τη λειτουργία τους. Επιπλέον, συνδέστε την αντλία στην τροφοδοσία τάσης, χωρίς να θέσετε τον κινητήρα σε λειτουργία. Αυτό είναι δυνατό να γίνει όταν ο αισθητήρας στάθμης νερού έχει αναδυθεί με αποτέλεσμα να εμποδίζεται η εκκίνηση του κινητήρα. Η σύνδεση στην τροφοδοσία τάσης χρησιμεύει στη φόρτιση των ηλεκτρολυτικών πυκνωτών του εγκαταστημένου μετατροπέα συχνότητας.

**ΠΡΟΣΟΧΗ στην υγρασία!**

**Το καλώδιο και η αντλία θα υποστούν ζημιές αν εισχωρήσει υγρασία στο καλώδιο. Συνεπώς το άκρο του καλωδίου δεν πρέπει ποτέ να εμβυθίζεται στο αντλούμενο υγρό ή σε κάποιο άλλο υγρό.**

**5.4. Επιστροφή προϊόντος**

Οι αντλίες που επιστρέφονται στο εργοστάσιο πρέπει να είναι κατάλληλα συσκευασμένες. Κατάλληλα σημαίνει ότι η αντλία έχει καθαριστεί από ακαθαρσίες και έχει απολυμανθεί σε περίπτωση που χρησιμοποιήθηκε σε υγρά βλαβερά για την υγεία. Για την αποστολή, τα εξαρτήματα πρέπει να κλειστούν αεροστεγώς μέσα σε πλαστικούς σάκους επαρκούς μεγέθους και ανθεκτικούς στο σκίσιμο και να συσκευαστούν ασφαλώς έναντι διαρροών. Επιπλέον, η συσκευασία πρέπει να προστατεύει την αντλία από ζημιές κατά τη μεταφορά. Αν έχετε ερωτήσεις απευθυνθείτε στον κατασκευαστή!

## 6. Τοποθέτηση

Για να αποφύγετε ζημιές στο προϊόν ή επικίνδυνους τραυματισμούς κατά την τοποθέτηση, λάβετε υπόψη τα παρακάτω:

- Οι εργασίες τοποθέτησης, δηλ. η συναρμολόγηση και εγκατάσταση της υποβρύχιας αντλίας, πρέπει να εκτελούνται μόνο από εξειδικευμένα άτομα με τήρηση των οδηγιών ασφαλείας.
- Πριν την έναρξη των εργασιών τοποθέτησης, εξετάστε την υποβρύχια αντλία για τυχόν ζημιές κατά τη μεταφορά.

### 6.1. Γενικά

Σε περίπτωση άντλησης με σωλήνες κατάθλιψης μεγάλου μήκους (ιδιαίτερα για καθοδικούς σωλήνες), λάβετε υπόψη τα εμφανιζόμενα υδραυλικά πλήγματα.

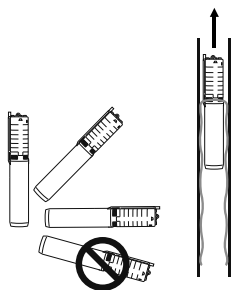
Τα υδραυλικά πλήγματα μπορεί να καταστρέψουν την αντλία/εγκατάσταση και να προκαλέσουν ηχορύπανση λόγω απότομου κλεισίματος βαλβίδων. Μπορείτε να μειώσετε ή να αποτρέψετε τα υδραυλικά πλήγματα με την εφαρμογή των κατάλληλων μέτρων (π.χ. βαλβίδες αντεπιστροφής με ρυθμιζόμενο χρόνο κλεισίματος, ηλεκτρικά ελεγχόμενες βαλβίδες απομόνωσης, ειδική τοποθέτηση της σωληνώσεως κατάθλιψης).

Κατά τη χρήση συστημάτων ελέγχου στάθμης πρέπει να προσέξετε την ελάχιστη απαιτούμενη κάλυψη νερού. Αποφύγετε οπωσδήποτε τη ύπαρξη φυσαλίδων αέρα στο περίβλημα υδραυλικού συστήματος ή στο σύστημα σωληνώσεων και απομακρύνετε τις χρησιμοποιώντας τα κατάλληλα συστήματα εξαερισμού. Προστατεύστε την υποβρύχια αντλία από τον παγετό.

### 6.2. Τρόποι τοποθέτησης

- Κάθετη, στατική τοποθέτηση, βυθιζόμενη. Εφόσον η υποβρύχια αντλία δεν χρησιμοποιείται μέσα σε πηγάδι, πρέπει να εγκαταστήσετε έναν μανδύα ψύξης.
- Οριζόντια στατική τοποθέτηση, βυθιζόμενη – μόνο σε συνδυασμό με μανδύα ψύξης!

**Το στόμιο κατάθλιψης της υποβρύχιας αντλίας πρέπει να βρίσκεται συνεχώς πάνω από τον οριζόντιο άξονα!**



**Παραδείγματα για τοποθέτηση με τροφοδοσία ισχύος από ηλιακό σύστημα (Fig. 2)****Fig. 2.: Εγκατάσταση με τροφοδοσία ισχύος από ηλιακό σύστημα**

|   |                                      |   |   |
|---|--------------------------------------|---|---|
| 1 | Actun OPTI-QS..                      | 5 | Δεξαμενή νερού  |
| 2 | Ηλιακά πάνελ                         | 6 | Πλωτηροδιακόπτης  |
| 3 | Καλώδιο σύνδεσης (τροφοδοσίας τάσης) | 7 | Ηλεκτρικός πίνακας QS Stop Module (προαιρετικό παρελκόμενο) |
| 4 | Σωλήνας κατάθλιψης                   |   |   |

**Προετοιμασία τύπου QSH (Fig. 3)**

Για εύκολη και ασφαλή μεταφορά η αντλία Actun OPTI-QSH (τύπος με έκκεντρο ατέρμονα) παραδίδεται αποσυναρμολογημένη.

**Fig. 3.: Εξαρτήματα Actun OPTI-QSH (Fig. 3a)**

|   |  |   |                  |
|---|--|---|------------------|
| 1 | Σωλήνας στάτορα με βαλβίδα αντεπιστροφής | 3 | Ευέλικτος άξονα  |
| 2 | Εκκεντροφόρος άξονας                     | 4 | Σωλήνας στήριξης |

Απαιτούνται για τη σωστή συναρμολόγηση των εξαρτημάτων:

- Γερμανικό κλειδί M17 (Fig. 3b, θέση 1)
- Γερμανικό κλειδί M10 (Fig. 3b, θέση 2)
- Κόλλα σπειρωμάτων (συμπεριλαμβάνεται στο περιεχόμενο παράδοσης) (Fig. 3b, θέση 3)

**Συναρμολόγηση**

1. Εφαρμόστε κόλλα σπειρωμάτων στο θηλυκό σπείρωμα του έκκεντρου ατέρμονα (Fig. 3c).
2. Βιδώστε τον εκκεντροφόρο άξονα με το χέρι πάνω στον ευέλικτο άξονα (Fig. 3d).
3. Σφίξτε τον εκκεντροφόρο άξονα με γερμανικό κλειδί M17, κρατώντας κόντρα τον ευέλικτο άξονα με γερμανικό κλειδί M10 (Fig. 3e).
4. Εφαρμόστε κόλλα σπειρωμάτων στο θηλυκό σπείρωμα του σωλήνα στάτορα (Fig. 3d).
5. Βρέξτε τον έκκεντρο ατέρμονα με καθαρό νερό (Fig. 3g).

**ΠΡΟΣΟΧΗ, για την αποφυγή ζημιών!**

Το βρέξιμο με καθαρό νερό είναι απαραίτητο για να μπορέσετε να εφαρμόσετε τον στάτορα.

Διαφορετικά η αντίσταση τριβής μεταξύ του λαστιχένιου στάτορα και του έκκεντρου ατέρμονα θα εμποδίζει την εφαρμογή ή θα προκαλούσε ζημιές.

**Προσοχή, ώστε να μην καταλήξει κόλλα στον έκκεντρο ατέρμονα!**

6. Σπρώξτε τον σωλήνα στάτορα με το χέρι πάνω στον εκκεντροφόρο άξονα και βιδώστε τον πάνω στον σωλήνα σύνδεσης (Fig. 3h).
7. Για να σφίξετε τη σύνδεση, εφαρμόστε την πένσα αντλίας στη βαλβίδα αντεπιστροφής και βιδώστε τον σωλήνα στάτορα σφίγγοντας όσο μπορείτε με το χέρι (Fig. 3i).

**ΠΡΟΣΟΧΗ**, για την αποφυγή ζημιών/δυσλειτουργιών!

Περιμένετε τουλάχιστον 60 λεπτά πριν θέσετε την αντλία σε λειτουργία (Fig. 3j).

Σε διαφορετική περίπτωση, μπορεί να προκληθούν δυσλειτουργίες ή ζημιές στην αντλία εξαιτίας σπειρωμάτων που ξεβιδώνονται.

### 6.3. Ηλεκτρική σύνδεση



**ΚΙΝΔΥΝΟΣ** θανάσιμου τραυματισμού από ηλεκτρικό ρεύμα!

Σε περίπτωση λανθασμένης ηλεκτρικής σύνδεσης υπάρχει κίνδυνος θανάσιμου τραυματισμού από ηλεκτροπληξία. Η ηλεκτρική σύνδεση πρέπει να γίνεται μόνο από ηλεκτρολόγο εγκεκριμένο από την τοπική επιχείρηση ηλεκτρισμού και σύμφωνα με τους ισχύοντες κανονισμούς.

- Το ρεύμα και η τάση της ηλεκτρικής σύνδεσης πρέπει να αντιστοιχούν στα στοιχεία της πινακίδας στοιχείων.
- Τοποθετήστε το καλώδιο σύνδεσης σύμφωνα με τους ισχύοντες κανονισμούς και τα πρότυπα και συνδέστε τον σύμφωνα με την αντιστοίχιση των κλώνων.
- Τα υπάρχοντα συστήματα επιτήρησης πρέπει να συνδεθούν και να ελεγχθούν ως προς τη λειτουργία τους.
- Γειώνετε σωστά την υποβρύχια αντλία. Τα συγκροτήματα σταθερής τοποθέτησης πρέπει να γειώνονται σύμφωνα με τα εθνικά, ισχύοντα πρότυπα.
- Αν υπάρχει ξεχωριστή σύνδεση για τη γείωση, τότε αυτή πρέπει να συνδεθεί στην σπή ή τον ακροδέκτη γείωσης με την αντίστοιχη σήμανση (⊕) με μια κατάλληλη βίδα, παξιμάδι, οδοντωτή ροδέλα και ροδέλα. Για τη σύνδεση της γείωσης επιλέξτε διατομή σύμφωνα με τις τοπικές προδιαγραφές.
- Από τον εγκαταστάτη **πρέπει** να προβλεφθεί διάταξη απόζευξης από το ηλεκτρικό δίκτυο!
  - Γενικός διακόπτης για σύνδεση στο δίκτυο ηλεκτρικής ενέργειας
  - Διακόπτης συνεχούς ρεύματος για λειτουργία με φωτοβολταϊκές εγκαταστάσεις
- Συνιστάται η χρήση ενός διακόπτη διαρροής (RCD).
- Οι ηλεκτρικοί πίνακες διατίθενται ως παρελκόμενα.

#### 6.3.1. Επιμήκυνση καλωδίου

Η αντλία παραδίδεται εργοστασιακά με συνδεδεμένο το καλώδιο σύνδεσης για την τροφοδοσία τάσης. Το καλώδιο σύνδεσης πρέπει να επιμηκυνθεί από τον εγκαταστάτη

πριν την εγκατάσταση μαζί με το παραδοτέο σετ πλήρωσης, ώστε να ανταποκρίνονται στον διαθέσιμο χώρο στη γεώτρηση. Το σετ πλήρωσης προβλέπεται για την επιμήκυνση με καλώδια κυκλικής διατομής.

**Ανεξάρτητα από τη διατομή των συνδεόμενων μεμονωμένων κλώνων, πρέπει να προσέξετε την ελάχιστη διάμετρο των καλωδίων σύνδεσης που απαιτούνται για την επιμήκυνση:**

- **12 mm για το καλώδιο σύνδεσης με την τροφοδοσία τάσης (μεγάλη οπή στον κάλυκα πλήρωσης)**

**Η τήρηση των ελάχιστων διαμέτρων εμποδίζει το να εκρεύσει στεγανοποιητική ρητίνη κατά την πλήρωση.**

**Σετ πλήρωσης, περιεχόμενο παράδοσης**

- 4 μονάδες πρεσαριστός συνδετήρας, κίτρινος, για καλώδιο σύνδεσης από 4 mm<sup>2</sup> (AWG 11) μέχρι 6 mm<sup>2</sup> (AWG 9)
- 4 μονάδες πρεσαριστός συνδετήρας, μπλε, για καλώδιο σύνδεσης από 1,5 mm<sup>2</sup> (AWG 15) μέχρι 2,5 mm<sup>2</sup> (AWG 13)
- 3 μονάδες πρεσαριστός συνδετήρας; κόκκινος, για καλώδιο σήματος – **όχι σχετικό με την Actun OPTI-QS.** Η αντλία δεν διαθέτει σύνδεση σήματος!
- 1 κάλυκας πλήρωσης με καπάκι κάλυκα
- 1 δοχείο με ρητίνη πλήρωσης (250 ml)
- 1 δοχείο με σκληρυντικό υγρό (100 ml)
- 1 ξύλινη σπάτουλα για ανακάτεμα

**Χρήση του σετ πλήρωσης (Fig. 4)**

**Fig. 4.: Χρήση του σετ πλήρωσης**

|   |  |   |                                       |
|---|--|---|---------------------------------------|
| 1 | Καλώδιο σύνδεσης στην αντλία (τροφοδοσίας τάσης) | 5 | Πρεσαριστός συνδετήρας                |
| 2 | Καλώδιο σύνδεσης (τροφοδοσίας τάσης)             | 6 | Κάλυκας πλήρωσης                      |
| 3 | Καπάκι κάλυκα                                    | 7 | Μίγμα ρητίνης πλήρωσης με σκληρυντικό |
| 4 | Αισθητήρας στάθμης νερού                         | - | -                                     |

Το καλώδιο της αντλίας είναι εργοστασιακά έτοιμο προς εγκατάσταση και πλήρωση. Ο αισθητήρας στάθμης νερού βρίσκεται στο καλώδιο της αντλίας και το καπάκι του κάλυκα είναι περασμένο πάνω από τον αισθητήρα στάθμης νερού.

**Στα ακόλουθα βήματα πρέπει να προσέχετε τον αισθητήρα στάθμης νερού για να μην τον στραβώσετε, να μην του προκαλέσετε ζημιά και να μην αλλάξετε τη θέση του στο καπάκι του κάλυκα!**

1. Σπρώξτε το καλώδιο σύνδεσης τροφοδοσίας τάσης μέσα από τη μεγάλη οπή στον πάτω του κάλυκα πλήρωσης, μέχρι το άκρο του να εξέλχει περίπου 100 mm από τον κάλυκα πλήρωσης.
2. Μονώστε το περιβλήμα του καλωδίου σύνδεσης σε μήκος 50 mm.
3. Κόψτε τους μεμονωμένους κλώνους των καλωδίων σύνδεσης και αντλίας σε κατάλληλα μήκη ώστε οι αντιστοιχοι μεμονωμένοι κλώνοι να ταιριάζουν μεταξύ τους.
4. Μονώστε τις άκρες των μεμονωμένων κλώνων.
5. Συνδέστε τους μεμονωμένους κλώνους του καλωδίου της αντλίας και του καλωδίου σύνδεσης με τον εκάστοτε ταιριαστό πρεσαριστό συνδετήρα. Ελέγξτε τη σταθερή εφαρμογή της σύνδεσης.
6. Προσθέστε όλο το σκληρυντικό στη ρητίνη πλήρωσης και ανακατέψτε με την ξύλινη σπάτουλα.
7. Φέρτε τον κάλυκα πλήρωσης σε όρθια θέση (καλώδιο σύνδεσης κάτω, καλώδιο αντλίας πάνω) και στερεώστε σε αυτή τη θέση, έτσι ώστε να μην μπορεί να ανατραπεί ο κάλυκας πλήρωσης. Προσοχή, να μην συνθλίψετε τον κάλυκα πλήρωσης.
8. Αδειάστε το μείγμα ρητίνης πλήρωσης στον κάλυκα πλήρωσης μέχρι να φτάσετε σε στάθμη πλήρωσης περίπου 10 mm κάτω από το άνοιγμα του κάλυκα.
9. Τραβήξτε το καλώδιο σύνδεσης σταθερά από τον πάτω του κάλυκα πλήρωσης μέχρι το καπάκι του κάλυκα να σφραγίσει τον κάλυκα πλήρωσης. Ταυτόχρονα πρέπει να κρατάτε το καλώδιο αντλίας και να το οδηγείτε με προσοχή.

**Κατά το τράβηγμα των καλωδίων σύνδεσης πρέπει να προσέξετε να μην τραβήξετε τον αισθητήρα στάθμης νερού μέσα στον κάλυκα πλήρωσης!**

10. Στερεώστε το καλώδιο αντλίας με τέτοιο τρόπο, ώστε να μην ασκείται πίεση στο καπάκι του κάλυκα, το οποίο πρέπει να εφαρμόζει ομοιόμορφα πάνω στον κάλυκα πλήρωσης.
11. Πρέπει να σκουπίσετε το καλώδιο σύνδεσης από τη ρητίνη πλήρωσης που ενδεχομένως έχει τρέξει.
12. Αφήστε το μείγμα ρητίνης πλήρωσης να σκληρυνθεί για τουλάχιστον 3 ώρες (σε θερμοκρασία περιβάλλοντος  $\geq 16$  °C) χωρίς να κουνήσετε τον κάλυκα πλήρωσης.

**Μετά την ολοκλήρωση της σύνδεσης πρέπει να ελέγξετε την ακεραιότητα και τη διέλευση της γείωσης. Η μέτρηση της αντίστασης μεταξύ κελύφους κινητήρα /αντλίας και ακροδέκτη γείωσης της καλωδίωσης πρέπει να δώσει αποτέλεσμα μικρότερο από 3 Ω.**

Προτού συνδέσετε τα καλώδια σύνδεσης στο κιβώτιο συνδέσεων/γενικό διακόπτη, μετρήστε ξανά την αντίσταση μόνωσης. Με αυτόν τον τρόπο είναι δυνατή η αναγνώριση ζημιών στη διάρκεια της εγκατάστασης.

- Μετρήστε με δοκιμαστικό μόνωσης (συνεχής τάση μέτρησης 500 V) την αντίσταση του καλωδίου σύνδεσης.
- Οι παρακάτω τιμές δεν επιτρέπεται να είναι κάτω από το όριο στην αρχική θέση σε λειτουργία:
  - Καλώδιο σύνδεσης τροφοδοσίας τάσης: min. 100 MΩ.

**Εάν η αντίσταση μόνωσης είναι πολύ χαμηλή μπορεί να έχει διεισδύσει υγρασία σε κάποιο καλώδιο ή/και στον κινητήρα. Μην συνδέσετε πλέον την αντλία και επικοινωνήστε με τον κατασκευαστή!**



Εάν η αντίσταση της μόνωσης είναι εντάξει, τότε η σύνδεση στο δίκτυο ρεύματος γίνεται συνδέοντας το καλώδιο σύνδεσης στο κιβώτιο συνδέσεων.

**Η ηλεκτρική σύνδεση πρέπει να εκτελείται από ηλεκτρολόγο!**

### 6.3.2. Ηλεκτρική σύνδεση Wilo-Actun OPTI-QS (Fig. 5)

Fig. 5.: Καλώδιο σύνδεσης Wilo-Actun OPTI-QS

| Θέση | Χρώμα κλώνου    | Σύνδεση                                     |
|------|-----------------|---|
| 1    | Μαύρο           | Αρνητικός πόλος (-)                         |
| 2    | Κόκκινο         | Θετικός πόλος (+)                           |
| 3    | Μαύρο           | Αισθητήρας στάθμης νερού (ήδη συνδεδεμένος) |
| 4    | Κίτρινο/πράσινο | Γείωση                                      |

### 6.4. Εγκατάσταση



#### **ΚΙΝΔΥΝΟΣ λόγω πτώσης!**

**Κατά την εγκατάσταση της αντλίας και των παρελκομένων της, οι εργασίες ενδέχεται να γίνονται απευθείας στην άκρη του πηγαδιού ή του δοχείου. Υπάρχει κίνδυνος πτώσης εξαιτίας απροσεξίας ή/και λανθασμένης επιλογής ρουχισμού. Υπάρχει κίνδυνος θανάσιμου τραυματισμού! Λάβετε όλα τα μέτρα ασφαλείας για να εμποδίσετε την πτώση.**

Κατά την εγκατάσταση της αντλίας προσέξτε:

- Οι εργασίες εγκατάστασης πρέπει να διεξάγονται από εξειδικευμένο προσωπικό, ενώ οι ηλεκτρολογικές εργασίες από ηλεκτρολόγο.
- Ο χώρος λειτουργίας πρέπει να είναι καθαρός, να έχει καθαριστεί από χονδροειδή στερεά σώματα, να είναι στεγνός και χωρίς παγετό, καθώς και να έχει σχεδιαστεί για την εκάστοτε αντλία. Η παροχή του νερού πρέπει να είναι επαρκής για τον μέγιστο ρυθμό ροής της υποβρύχιας αντλίας, ώστε να αποφεύγεται η ξηρή λειτουργία ή/και η είσοδος αέρα.
- Κατά τις εργασίες σε δοχεία, πηγάδια ή γεωτρήσεις πρέπει πάντα να παρευρίσκεται και ένα δεύτερο άτομο για λόγους ασφαλείας. Αν υπάρχει κίνδυνος συγκέντρωσης δηλητηριωδών ή αποπνικτικών αερίων, τότε πρέπει να λάβετε τα απαιτούμενα μέτρα προστασίας!
- Βεβαιωθείτε ότι ο εξοπλισμός ανύψωσης μπορεί να συναρμολογηθεί εύκολα, καθώς αυτός απαιτείται για την εγκατάσταση/αποσυναρμολόγηση της αντλίας. Ο εξοπλισμός

ανύψωσης πρέπει να μπορεί να προσεγγίσει με ασφάλεια το σημείο εφαρμογής και τοποθέτησης της αντλίας. Ως σημείο τοποθέτησης, επιλέξτε ένα μέρος με σταθερό έδαφος. Για τη μεταφορά της αντλίας, στερεώστε τα μέσα ανύψωσης φορτίων στους προβλεπόμενους κρίκους ανύψωσης. Όταν χρησιμοποιείτε αλυσίδες πρέπει αυτές να ενωθούν με τον κρίκο ανύψωσης μέσω ενός αγκυλίου. Επιτρέπεται να χρησιμοποιείτε μόνο εγκεκριμένες συσκευές σύσφιξης.

- Τα καλώδια σύνδεσης πρέπει να τοποθετούνται με τέτοιο τρόπο, ώστε να εξασφαλίζεται συνεχώς τόσο η ασφαλής λειτουργία, όσο και η εύκολη εγκατάσταση/ αποσυναρμολόγηση. Μη μεταφέρετε ή μην τραβάτε ποτέ την αντλία από το καλώδιο σύνδεσης.  
Η αντλία παραδίδεται εργοστασιακά με συνδεδεμένο το καλώδιο σύνδεσης για την τροφοδοσία τάσης. Το καλώδιο σύνδεσης πρέπει να επιμηκυνθεί από τον εγκαταστάτη **πριν την εγκατάσταση** μαζί με το παραδοτέο σετ πλήρωσης, ώστε να ανταποκρίνονται στον διαθέσιμο χώρο στη γεώτρηση (βλέπε Κεφ.6.5.1).  
Ελέγξτε τη χρησιμοποιούμενη διατομή καλωδίου και τον επιλεγμένο τρόπο τοποθέτησης. Βεβαιωθείτε ότι το υπάρχον μήκος καλωδίου επαρκεί.
- Αν χρησιμοποιείτε ηλεκτρικούς πίνακες, λάβετε υπόψη τον αντίστοιχο βαθμό προστασίας. Οι ηλεκτρικοί πίνακες πρέπει να τοποθετούνται ασφαλισμένοι από υπερχείλιση.
- Τα μέρη του κτιρίου και οι βάσεις πρέπει να έχουν επαρκή αντοχή για τη διασφάλιση της ασφαλούς και επαρκούς στερέωσης. Ο χρήστης ή ο εκάστοτε προμηθευτής είναι υπεύθυνοι για την κατασκευή των βάσεων, καθώς και για την καταλληλότητα των διαστάσεων, της αντοχής και της ανθεκτικότητάς τους!
- Ελέγξτε αν τα υπάρχοντα έγγραφα μελέτης (σχέδια εγκατάστασης, τύπος του χώρου λειτουργίας, συνθήκες προσαγωγής) είναι πλήρη και σωστά.
- Τηρείτε, επίσης, όλες τις προδιαγραφές, τους κανόνες και τη νομοθεσία σχετικά με την εργασία με βάρια και αιωρούμενα φορτία. Χρησιμοποιείτε τον αντίστοιχο ατομικό προστατευτικό εξοπλισμό.
- Τηρείτε τις εθνικές ισχύουσες διατάξεις περί πρόληψης ατυχημάτων και ασφαλείας των επαγγελματιών ενώσεων.



#### ΕΙΔΟΠΟΙΗΣΗ:

- Για την εξασφάλιση της απαιτούμενης ψύξης, η αντλία πρέπει να είναι πάντα βυθισμένη κατά τη διάρκεια της λειτουργίας. Πρέπει πάντα να διασφαλίζεται η ελάχιστη κάλυψη από νερό!
- Στην κατάθλιψη δεν επιτρέπεται να χρησιμοποιείται πρόσθετη βαλβίδα αντεπιστροφής. Αυτό προκαλεί δυσλειτουργία στην εγκατάσταση.

#### 6.4.1. Κάθετη εγκατάσταση της αντλίας

Σε αυτόν τον τύπο εγκατάστασης η υποβρύχια αντλία εγκαθίσταται ακριβώς μπροστά από τον κατακόρυφο σωλήνα. Το βάθος εγκατάστασης προδιαγράφεται από το μήκος του κατακόρυφου σωλήνα. Στα στενά ανοίγματα πηγαδιών πρέπει να χρησιμοποιείται μηχανισμός κεντραρίσματος, επειδή η αντλία δεν επιτρέπεται να ακουμπάει στα τοιχώματα του πηγαδιού, για να αποφεύγονται ζημιές στο καλώδιο και στην αντλία. Χρησιμοποιήστε ανυψωτικό μηχανισμό με επαρκή μέγιστη αντοχή.

Ο κινητήρας δεν επιτρέπεται να κάθετα στον πυθμένα του πηγαδιού, επειδή αυτό μπορεί να προκαλέσει μηχανικές τανύσεις και έμφραξη του κινητήρα. Εξαιτίας αυτού δεν θα διασφαλίζεται πλέον η απαγωγή θερμότητας και ο κινητήρας θα μπορούσε να υπερθερμανθεί.

Επιπλέον, η αντλία δεν θα πρέπει να εγκαθίσταται στο ύψος του διηθητικού σωλήνα. Από τις ροές αναρρόφησης μπορεί να συμπαρασυρθούν άμμος και στερεά υλικά και να μην εξασφαλίζεται πλέον η ψύξη του κινητήρα. Αυτό θα προκαλούσε επίσης αυξημένη φθορά στο υδραυλικό σύστημα. Για την αποφυγή της θα πρέπει να χρησιμοποιείται ενδεχομένως ένας μανδύας ψύξης ή η αντλία να εγκατασταθεί στην περιοχή γεώτρησης με σωλήνωση μη διατηρητή.

#### Εγκατάσταση με σωλήνες με σπείρωμα

Fig. 6.: Εγκατάσταση

|   |                     |    |   |
|---|---------------------|----|---|
| 1 | Συγκρότημα          | 7  | Ορθογωνισμένο ξύλο (2x)                         |
| 2 | Κατακόρυφος σωλήνας | 8  | Σφιγκτήρας καλωδίου                             |
| 3 | Κολάρο στήριξης     | 9  | Συνδετήρας εγκατάστασης                         |
| 4 | Εξοπλισμός ανύψωσης | Ls | Στατική στάθμη νερού (αντλία εκτός λειτουργίας) |
| 5 | Καλώδιο σύνδεσης    | Ld | Δυναμική στάθμη νερού (αντλία σε λειτουργία)    |
| 6 | Ελάχιστη επικάλυψη  |    |   |



## ΕΙΔΟΠΟΙΗΣΗ:

Κατά την εγκατάσταση σωλήνων με σπείρωμα προσέχετε τα εξής:

- Οι σωλήνες με σπείρωμα πρέπει να βιδώνονται μεταξύ τους στεγανά και σφικτά. Σε αυτήν τη το τμήμα με το σπείρωμα πρέπει να περιτυλίγεται με τριχιά ή ταινία τεφλόν.
  - Κατά το βιδωμα πρέπει να προσέχετε να ευθυγραμμίζονται οι σωλήνες (να μην κάμπτονται), ώστε να μην υφίσταται ζημιές το σπείρωμα.
  - Προσέξτε τη φορά περιστροφής της υποβρύχιας αντλίας και χρησιμοποιήστε κατάλληλους σωλήνες με σπείρωμα (δεξιόστροφο ή αριστερόστροφο σπείρωμα), ώστε να μην ξεβιδώνονται από μόνοι τους.
  - Οι σωλήνες με σπείρωμα πρέπει να ασφαλιζονται έναντι ακούσιου ξεβιδώματος.
13. Επιμηκύνετε το εργοστασιακά συνδεδεμένο καλώδιο σύνδεσης ανάλογα με τις συνθήκες χώρου που επικρατούν στη γεώτρηση. Για τον σκοπό αυτό συμπληρώστε το απαιτούμενο μήκος με το εργαλείο διαρροής.
14. Εγκαταστήστε την πρώτη σωλήνωση στη σύνδεση κατάθλιψης της αντλίας. Όταν απαιτούνται μόνο λίγοι σωλήνες και ο εξοπλισμός ανύψωσης έχει φτάσει σε επαρκές ύψος, βιδώστε μεταξύ τους όλες τις απαιτούμενες σωληνώσεις.
15. Στον εκάστοτε τελευταίο σωλήνα εγκαταστήστε έναν συνδετήρα εγκατάστασης στη σύνδεση κατάθλιψης καθώς και ένα κολάρο στήριξης κάτω από τη φλάντζα.  
**Προσέξτε ώστε το καλώδιο να μην υφίσταται ζημιές από το κολάρο στήριξης. Το καλώδιο πρέπει να διέρχεται πάντα έξω από το κολάρο στήριξης!**
16. Στερεώστε τον εξοπλισμό ανύψωσης στον συνδετήρα εγκατάστασης και ανυψώστε ολόκληρη τη μονάδα.
17. Στρέψτε τη μονάδα πάνω από τη γεώτρηση και κατεβάστε αργά.  
**Προσέξτε, ώστε να μην υποστεί ζημιά το καλώδιο και τα τοιχώματα του πηγαδιού!**
18. Οδηγήστε το καλώδιο σύνδεσης κατά μήκος της σωλήνωσης. Στερεώνετε το καλώδιο κάτω και πάνω από τις συνδέσεις των σωληνώσεων πάντα με σφικκτήρα καλωδίου.
19. Βάλτε δύο ξύλινους τάκους πάνω από το άνοιγμα του πηγαδιού. Κατεβάστε τη μονάδα τόσο, ώσπου το κολάρο στήριξης να ακουμπήσει στους ξύλινους τάκους.
20. Εφόσον απαιτείται συνδέστε κι άλλον σωλήνα και επαναλάβετε τη διαδικασία έως ότου η αντλία να κρέμεται στο απαιτούμενο βάθος.
21. Αποσυναρμολογήστε τον συνδετήρα εγκατάστασης από τον σωλήνα κατάθλιψης και συναρμολογήστε την κεφαλή του πηγαδιού (π. χ. κάλυμμα πηγαδιού) στον σωλήνα κατάθλιψης.



### **ΠΡΟΕΙΔΟΠΟΙΗΣΗ για επικίνδυνες συνθλίψεις!**

Στη διάρκεια της εγκατάστασης ασκείται ολόκληρο το βάρος πάνω στον εξοπλισμό ανύψωσης και το συρματόσχοινο μπορεί να είναι υπό τάση. Αυτό μπορεί να προκαλέσει σοβαρές συνθλίψεις! Πριν από την αποσυναρμολόγηση του συνδετήρα εγκατάστασης πρέπει να διασφαλίζετε ότι το συρματόσχοινο ΔΕΝ βρίσκεται υπό άσκηση μηχανικών τάσεων!

22. Εγκαταστήστε τον εξοπλισμό ανύψωσης στην κεφαλή του πηγαδιού και ανεβάστε ολόκληρη τη μονάδα (αποτελούμενη από αντλία, σωλήνωση και σφράγισμα πηγαδιού).
23. Αποσυναρμολογήστε το κολλάρο στήριξης, αφαιρέστε τους ξύλινους τάκους και οδηγήστε το καλώδιο σύνδεσης μέσα από την κεφαλή του πηγαδιού προς τα έξω.
24. Τοποθετήστε τη μονάδα επάνω στο πηγάδι και στερεώστε την κεφαλή του πηγαδιού.
25. Εγκαταστήστε τον σωλήνα κατάθλιψης στο σημείο λήψης στην κεφαλή του πηγαδιού και οδηγήστε το καλώδια σύνδεσης μέχρι το κιβώτιο συνδέσεων.

### **Εγκατάσταση σωληνώσεων για βαθιά πηγάδια**

Στα βαθιά πηγάδια χρειάζονται μακριές σωληνώσεις. Για μήκος 10 m και πάνω μπορεί κατά το ανέβασμα της σωλήνωσης να προκληθούν μη επιτρεπόμενες τάσεις κάμψης και να υποστεί ζημιά η σωλήνωση.

Για την αποφυγή αυτού του φαινομένου, η σωλήνωση πρέπει να συναρμολογείται διαδοχικά σε μικρά μήκη.

Σε αυτήν τη διαδικασία κατεβάζετε τα μεμονωμένα τμήματα (σύσταση: μέγ. 3 m) μέσα στη γεώτρηση και γίνεται διαδοχική συναρμολόγηση. Έτσι είναι δυνατόν να συναρμολογούνται ακόμα και πολύ μακριές σωληνώσεις για βαθιά πηγάδια χωρίς πρόβλημα.



#### **ΕΙΔΟΠΟΙΗΣΗ:**

Οι μεταλλικοί σωλήνες κατάθλιψης πρέπει να ενσωματώνονται σύμφωνα με τους τοπικά ισχύοντες κανονισμούς και βάσει των αναγνωρισμένων κανόνων της τεχνολογίας στην αντιστάθμιση δυναμικού:

- Σε αυτήν τη διαδικασία πρέπει να προσέχετε ώστε οι επαφές να συνδέονται με όσο το δυνατόν μεγαλύτερη επιφάνεια και χαμηλή ωμική αντίσταση!

### **Εγκατάσταση ευέλικτων σωληνώσεων**

Η αντλία μπορεί επίσης να χρησιμοποιείται με ευέλικτες σωληνώσεις (π.χ. εύκαμπτοι σωλήνες). Σε αυτήν την περίπτωση η σωλήνωση συναρμολογείται στην σύνδεση κατάθλιψης και μετά αφήνεται πλήρως μαζί με την αντλία μέσα στη γεώτρηση.

Λάβετε υπόψη:

- Για το κατέβασμα της αντλίας χρησιμοποιούνται σχοινιά συγκράτησης από νάιλον ή συρματόσχοινα από ανοξείδωτο χάλυβα.

- Το σχοινί συγκράτησης πρέπει να έχει επαρκή μέγιστη αντοχή για το σύνολο της εγκατάστασης (αντλία, σωλήνωση, καλώδιο, στήλη ύδατος).
- Το σχοινί πρέπει να στερεώνεται στα σχετικά προβλεπόμενα σημεία πρόσδεσης στο στόμιο κατάθλιψης (κρίκοι). Εάν δεν υπάρχουν αυτά τα σημεία πρόσδεσης, τότε πρέπει να τοποθετείται ενδιάμεση φλάντζα που να διαθέτει αυτά τα σημεία πρόσδεσης.



**ΚΙΝΔΥΝΟΣ λόγω ακατάλληλης στερέωσης.**

**Το σχοινί δεν επιτρέπεται να τυλίγεται γύρω από το στόμιο κατάθλιψης ή να στερεώνεται στη σωλήνωση. Σε αυτήν την περίπτωση θα μπορούσε να γλιστρήσει ή να ραγίσει η σωλήνωση. Υπάρχει αυξημένος κίνδυνος τραυματισμού! Στερεώνετε το σχοινί συγκράτησης πάντα στα προδιαγραφόμενα σημεία πρόσδεσης!**

#### 6.4.2. Οριζόντια εγκατάσταση της αντλίας

Αυτός ο τύπος εγκατάστασης επιτρέπεται μόνο σε συνδυασμό με μανδύα ψύξης. Η αντλία εγκαθίσταται σε αυτή την περίπτωση απευθείας στη δεξαμενή νερού/στο ρεζερβουάρ/στο δοχείο και συνδέεται στον σωλήνα κατάθλιψης. Τα στηρίγματα του μανδύα ψύξης πρέπει να συναρμολογούνται στην αναφερόμενη απόσταση, ώστε να αποτρέπεται η κάμψη του συγκροτήματος. Περισσότερες πληροφορίες μπορείτε να βρείτε στις οδηγίες εγκατάστασης και λειτουργίας του εκάστοτε μανδύα ψύξης.

**Η συνδεδεμένη σωλήνωση πρέπει να είναι αυτοφερόμενη, δηλ. δεν επιτρέπεται να στηρίζεται στο συγκρότημα.**

Κατά την οριζόντια εγκατάσταση η αντλία και η σωλήνωση συναρμολογούνται ξεχωριστά μεταξύ τους. Προσέξτε ώστε η σύνδεση κατάθλιψης της αντλίας και της σωλήνωσης να βρίσκονται στο ίδιο ύψος.

1. Ανοίξτε οπές στερέωσης για τα στηρίγματα στο δάπεδο του χώρου λειτουργίας (δοχείο/ρεζερβουάρ). Μπορείτε να βρείτε τα στοιχεία σχετικά με τους κοχλίες αγκύρωσης, τις αποστάσεις και τα μεγέθη των οπών στα σχετικά εγχειρίδια. Προσοχή στην απαιτούμενη αντοχή των βιδών και των ούπα.
2. Στερεώστε τα στηρίγματα στο δάπεδο και φέρτε την αντλία στη σωστή θέση με έναν κατάλληλο ανυψωτικό μηχανισμό.
3. Στερεώστε την αντλία με το συνοδευτικό υλικό στερέωσης στα στηρίγματα. Προσέξτε ώστε η πινακίδα στοιχείων να δείχνει προς τα επάνω!
4. Αφού συναρμολογηθεί σταθερά η αντλία μπορεί να εγκατασταθεί το σύστημα σωληνώσεων ή να συνδεθεί ένα έτοιμο εγκατεστημένο σύστημα σωληνώσεων. Προσέξτε ώστε οι συνδέσεις κατάθλιψης να βρίσκονται στο ίδιο ύψος.
5. Συνδέστε τον σωλήνα κατάθλιψης στη σύνδεση κατάθλιψης. Η σύνδεση με σπειρώμα πρέπει να στεγανοποιηθεί. Προσέξτε ώστε το σύστημα σωληνώσεων να έχει συναρμολογηθεί χωρίς να υφίσταται ταλαντώσεις και τανύσεις (ενδεχομένως χρησιμοποιήστε ελαστικούς συνδέσμους).

6. Περάστε τα καλώδια με τέτοιο τρόπο, ώστε να μην προκαλείται σε καμία στιγμή (στη λειτουργία, σε εργασίες συντήρησης, κ.λπ.) κίνδυνος από αυτά για κανένα άτομο (προσωπικό συντήρησης, κ.λπ.). Το καλώδιο σύνδεσης δεν πρέπει να υποστεί ζημιά. Η ηλεκτρική σύνδεση πρέπει να υλοποιείται από εξουσιοδοτημένο τεχνικό.

### 6.5. Προστασία ξηρής λειτουργίας

Fig. 7.: Τοποθέτηση του αισθητήρα στάθμης νερού

|   |                          |   |  |
|---|--------------------------|---|--|
| 1 | Συγκρότημα               | A | Ο αισθητήρας στάθμης νερού καταγράφει: Την ύπαρξη νερού  |
| 2 | Αισθητήρας στάθμης νερού | 8 | Ο αισθητήρας στάθμης νερού καταγράφει: Την απουσία νερού |

Οι υποβρύχιες αντλίες ψύχονται από το αντλούμενο υγρό. Για αυτόν το λόγο ο κινητήρας πρέπει να είναι πάντα βυθισμένος. Επιπλέον, πρέπει να προσέχετε οπωσδήποτε να μην εισχωρεί καθόλου αέρας στο περίβλημα υδραυλικού συστήματος. Για το λόγο αυτό, η αντλία πρέπει να είναι πάντα βυθισμένη μέσα στο αντλούμενο υγρό, μέχρι την επάνω ακμή του περιβλήματος υδραυλικού συστήματος. Για την βέλτιστη ασφάλεια λειτουργίας συνιστάται κατά συνέπεια η εγκατάσταση μιας προστασίας ξηρής λειτουργίας.

Κατά την εγκατάσταση ενός αισθητήρα στάθμης νερού στον καθοδικό σωλήνα πρέπει να προσέχετε, ώστε να μην μπορεί να βραχεί από νερό που κυλάει κατά μήκος του καθοδικού σωλήνα. **Προστατέψτε τον καθοδικό σωλήνα από την εισχώρηση βρόχινου νερού μέσω κατάλληλου καλύμματος πηγαδιού!**

#### Αυτόματη επανεκκίνηση μετά την ξηρή λειτουργία

Μόλις διεγερθεί η προστασία ξηρής λειτουργίας ο κινητήρας σταματάει αμέσως. Το ενσωματωμένο ηλεκτρονικό σύστημα προσπαθεί να επανεκκινήσει κάθε 5 λεπτά τον κινητήρα μέχρι να επικρατήσουν πάλι κανονικές συνθήκες λειτουργίας.

## 7. Θέση σε λειτουργία

Το κεφάλαιο "Θέση σε λειτουργία" περιέχει όλες τις σημαντικές οδηγίες για το προσωπικό χειρισμού σχετικά με την ασφαλή θέση σε λειτουργία και τον χειρισμό της αντλίας.

Πρέπει να πληρούνται και να ελέγχονται οπωσδήποτε οι παρακάτω βασικές προϋποθέσεις:

- Τρόπος τοποθέτησης συμπ. ψύξης (πρέπει να εγκατασταθεί ένας μανδύας ψύξης)
- Ελάχιστη κάλυψη από νερό / μέγιστο ύψος βύθισης

**Μετά από ένα μεγάλο διάστημα ακινητοποίησης θα πρέπει επίσης να ελέγχετε αυτές τις βασικές προϋποθέσεις, και να επιδιορθώνετε τυχόν ελαττώματα που έχετε διαπιστώσει!**

Το παρόν εγχειρίδιο πρέπει να φυλάσσεται πάντα κοντά στην αντλία ή σε ένα προβλεπόμενο σημείο, στο οποίο να έχει συνεχή πρόσβαση όλο το προσωπικό χειρισμού.

Για να αποφύγετε υλικές ζημιές και τραυματισμούς κατά τη θέση της αντλίας σε λειτουργία, λάβετε οπωσδήποτε υπόψη τα εξής:

- Η θέση της αντλίας σε λειτουργία επιτρέπεται να γίνεται μόνο από εξειδικευμένο και κατάλληλα εκπαιδευμένο προσωπικό με τήρηση των οδηγιών ασφαλείας.
- Όλο το προσωπικό που εργάζεται με την αντλία ή στην αντλία πρέπει να έχει λάβει, διαβάσει και κατανοήσει το παρόν εγχειρίδιο.
- Όλα τα συστήματα ασφαλείας και τα κυκλώματα διακοπής κινδύνου πρέπει να έχουν συνδεθεί και ελεγχθεί ως προς την άψογη λειτουργία τους.
- Οι ηλεκτρικές και μηχανικές ρυθμίσεις θα πρέπει να γίνονται από εξειδικευμένο προσωπικό.
- Η αντλία είναι κατάλληλη για εφαρμογές με τις αναφερόμενες συνθήκες λειτουργίας. **Στην περιοχή εργασίας την αντλίας δεν πρέπει να παρευρίσκονται άτομα και η πρόσβαση σε αυτήν πρέπει να αποκλειστεί! Κατά την ενεργοποίηση ή τη λειτουργία απαγορεύεται να παρευρίσκονται άτομα στην περιοχή εργασίας.**
- Κατά τις εργασίες σε πηγάδια και σε δοχεία πρέπει πάντα να υπάρχει και ένα δεύτερο άτομο. Αν υπάρχει κίνδυνος δημιουργίας τοξικών αερίων πρέπει να φροντίσετε για επαρκή αερισμό.

### 7.1. Ηλεκτρικό σύστημα

Η σύνδεση της αντλίας και η τοποθέτηση των καλωδίων σύνδεσης πραγματοποιείται σύμφωνα με τις οδηγίες του κεφαλαίου "Τοποθέτηση", καθώς και σύμφωνα με τις οδηγίες VDE και τους εθνικούς, ισχύοντες κανονισμούς.

- Η αντλία έχει ασφαλιστεί και γειωθεί όπως προβλέπεται.
- Όλα τα συστήματα επιτήρησης έχουν συνδεθεί και ελεγχθεί ως προς τη σωστή λειτουργία τους.
- Από τον εγκαταστάτη **πρέπει** να προβλεφθεί διάταξη απόζευξης από το ηλεκτρικό δίκτυο (γενικός διακόπτης ή διακόπτης συνεχούς ρεύματος για λειτουργία με φωτοβολταϊκές εγκαταστάσεις)!



**ΚΙΝΔΥΝΟΣ** θανάσιμου τραυματισμού από ηλεκτρικό ρεύμα!

Σε περίπτωση λανθασμένης ηλεκτρικής σύνδεσης υφίσταται κίνδυνος θανάσιμου τραυματισμού από ηλεκτροπληξία. Η ηλεκτρική σύνδεση πρέπει να γίνεται μόνο από ηλεκτρολόγο εγκεκριμένο από την τοπική επιχείρηση ηλεκτρισμού και σύμφωνα με τους ισχύοντες κανονισμούς.

### Έλεγχος φοράς περιστροφής

Εργασιασικά ο κινητήρας είναι ελεγμένος και ρυθμισμένος στη σωστή φορά περιστροφής (ενδείκνυται για υδραυλικά συστήματα της Wilo).



**ΠΡΟΣΟΧΗ!** Κίνδυνος για ζημιές στο προϊόν!  
 Η σύνδεση πρέπει να γίνει σύμφωνα με τα στοιχεία του  
 χαρακτηρισμού των κλώνων (βλέπε Fig. 5!)  
 Μια λάθος αντιστοίχιση των κλώνων μπορεί να προκαλέσει ολική  
 καταστροφή!

## 7.2. Αρχική θέση σε λειτουργία

Πριν από την αρχική θέση σε λειτουργία να ελέγχετε τα εξής:

- Η αντλία έχει εγκατασταθεί και συνδεθεί σωστά.
- Εκτελέστηκε έλεγχος μόνωσης.
- Για χρήση σε κλειστά συστήματα σωληνώσεων:  
 Η εγκατάσταση έχει εξαερωθεί και εκπλυθεί.

### 7.2.1. Εξαέρωση αντλίας και σωλήνωσης (σε κλειστά συστήματα σωληνώσεων)

- Ανοίξτε όλες τις αποφρακτικές βαλβίδες στον σωλήνα κατάθλιψης.
- Ενεργοποιήστε την τροφοδοσία τάσης (γενικός διακόπτης ή διακόπτης συνεχούς ρεύματος, βλέπε Κεφ. 6.5). Η αντλία αντλεί τώρα βάσει της διαθέσιμης τάσης τροφοδοσίας (κατά τη λειτουργία με σύνδεση στο δίκτυο ή τροφοδοσία από ηλιακό σύστημα) με τον μέγιστο δυνατό ρυθμό ροής.

**Ο αέρας διαφεύγει από τις αντιστοιχες βαλβίδες εξαέρωσης. Αν δεν έχει τοποθετηθεί καμία βαλβίδα εξαέρωσης, ανοίξτε τα σημεία λήψης για να μπορεί να διαφύγει ο αέρας από εκεί!**

- Αφού έχει εξαερωθεί η αντλία και το σύστημα σωληνώσεων, αποσυνδέστε πάλι την αντλία από την τροφοδοσία τάσης και κλείστε τα σημεία λήψης που ενδεχομένως είναι ανοιχτά.

## 7.3. Λειτουργία

### 7.3.1. Πριν την ενεργοποίηση

Πριν από την ενεργοποίηση της υποβρύχιας αντλίας ελέγξτε τα εξής:

- Ορθή και ασφαλή διέλευση καλωδίων (π.χ. όχι βρόχοι)
- Σταθερή εφαρμογή όλων των εξαρτημάτων (αντλία, σωληνώσεις, κ.λπ.)
- Συνθήκες λειτουργίας:
  - Θερμοκρασία του υγρού
  - Ύψος βύθισης
- Ανοίξτε όλες τις βάνες σύρτη στον σωλήνα κατάθλιψης. Η ενεργοποίηση της αντλίας δεν επιτρέπεται να γίνει όταν οι αποφρακτικές βαλβίδες είναι περιορισμένες ή κλειστές.

### 7.3.2. Ενεργοποίηση

- Ενεργοποίηση τροφοδοσίας τάσης (διακόπτης συνεχούς ρεύματος, βλέπε Κεφ. 6.5). Όταν υπάρχει διαθέσιμη τάση τροφοδοσίας η αντλία ενεργοποιείται και απενεργοποιείται αυτόματα, ανάλογα με τις συνθήκες λειτουργίας.

### 7.3.3. Μετά την ενεργοποίηση

Μετά την ενεργοποίηση της τροφοδοσίας τάσης και μόλις επιτευχθεί η ελάχιστη τάση που απαιτείται για τη λειτουργία του κινητήρα, ο μετατροπέας συχνότητας αυξάνει την ισχύ της αντλίας. Ανάλογα με τη διαθέσιμη ισχύ από τα ηλιακά πάνελ, ο μετατροπέας συχνότητας αυξάνει την ταχύτητα περιστροφής της αντλίας στον μέγιστο δυνατό αριθμό στροφών.

Όταν η τάση πέσει κάτω από την ελάχιστη επιτρεπτή, ο μετατροπέας συχνότητας απενεργοποιεί την αντλία.

### 7.4. Συμπεριφορά κατά τη λειτουργία

Κατά τη λειτουργία της αντλίας πρέπει να τηρείτε τους νόμους και τους κανονισμούς ασφαλούς εργασίας, πρόληψης ατυχημάτων και χρήσης ηλεκτρικών μηχανημάτων που ισχύουν στην τοποθεσία χρήσης. Ο χρήστης είναι υποχρεωμένος να καθορίζει τις αρμοδιότητες του προσωπικού για την ασφαλή διαδικασία των εργασιών.

Όλο το προσωπικό είναι υπεύθυνο για την τήρηση των κανονισμών.

Η αντλία είναι εξοπλισμένη με κινούμενα μέρη. Κατά τη λειτουργία αυτά τα μέρη περιστρέφονται για να μπορεί να γίνει άντληση του υγρού. Λόγω ορισμένων υλικών στο αντλούμενο υγρό μπορεί στα κινητά μέρη να δημιουργηθούν πολύ αιχμηρές ακμές.



#### **ΠΡΟΕΙΔΟΠΟΙΗΣΗ για περιστρεφόμενα μέρη!**

**Τα περιστρεφόμενα μέρη μπορεί να συνθλιψουν ή να αποκόψουν μέλη του σώματος. Απαγορεύεται να βάζετε τα χέρια σας στο υδραυλικό σύστημα ή στα περιστρεφόμενα μέρη κατά τη λειτουργία. Πριν από εργασίες συντήρησης ή επισκευής να απενεργοποιείτε την αντλία και να αφήνετε τα περιστρεφόμενα μέρη να ακινητοποιηθούν!**

Ελέγχετε τα παρακάτω σημεία ανά τακτά χρονικά διαστήματα:

- Τάση λειτουργίας (επιτρεπτή απόκλιση +/- 5 % της ονομαστικής τάσης)
- Συχνότητα (επιτρεπτή απόκλιση +/- 2 % της ονομαστικής συχνότητας)
- Κατανάλωση ρεύματος (επιτρεπτή απόκλιση ανάμεσα στις φάσεις το πολύ 5 %)
- Συχνότητα εκκινήσεων και παύσεων (βλέπε "Τεχνικά στοιχεία")
- Ελάχιστη κάλυψη με νερό
- Ομαλή λειτουργία χωρίς δονήσεις
- Οι βάνες σύρτη στον σωλήνα κατάθλιψης πρέπει να είναι ανοιχτές

## 8. Θέση εκτός λειτουργίας/απόρριψη

Όλες οι εργασίες θα πρέπει να εκτελούνται με μεγάλη προσοχή.

Θα πρέπει να φοράτε τον απαιτούμενο προστατευτικό εξοπλισμό.

Κατά τις εργασίες σε πηγάδια και/ή δοχεία πρέπει να λαμβάνετε οπωσδήποτε τα αντίστοιχα τοπικά μέτρα προστασίας. Θα πρέπει να παρευρίσκεται και ένα δεύτερο άτομο για λόγους ασφαλείας.

Για την ανύψωση και το χαμήλωμα της αντλίας θα πρέπει να χρησιμοποιείτε τεχνικά άψογες βοηθητικές ανυψωτικές διατάξεις και εγκεκριμένα μέσα ανύψωσης φορτίων.



### **ΚΙΝΔΥΝΟΣ θανάσιμου τραυματισμού λόγω δυσλειτουργίας!**

**Τα μέσα ανύψωσης φορτίων και οι μηχανισμοί ανύψωσης πρέπει να είναι σε τεχνικά άψογη κατάσταση. Μόνο όταν ο μηχανισμός ανύψωσης είναι τεχνικώς εντάξει επιτρέπεται η έναρξη των εργασιών. Χωρίς αυτούς τους ελέγχους υφίσταται κίνδυνος θανάσιμου τραυματισμού!**

### 8.1. Προσωρινή θέση εκτός λειτουργίας

Σε αυτόν τον τύπο απενεργοποίησης, η αντλία παραμένει εγκατεστημένη και δεν αποσυνδέεται από το ηλεκτρικό δίκτυο. Στην προσωρινή θέση εκτός λειτουργίας η αντλία πρέπει να παραμείνει πλήρως βυθισμένη, ώστε να προστατευτεί από το ψύχος και τον παγετό. Να βεβαιώνετε ότι η θερμοκρασία στο χώρο λειτουργίας και στο αντλούμενο υγρό δεν πέφτει κάτω από τους +3 °C.

Έτσι, η αντλία είναι συνεχώς έτοιμη για λειτουργία. Σε περίπτωση μεγάλων διαστημάτων ακινητοποίησης θα πρέπει, ανά τακτά χρονικά διαστήματα (κάθε μήνα έως κάθε τρίμηνο), να θέτετε την αντλία σε λειτουργία για 5 λεπτά.

#### **ΠΡΟΣΟΧΗ!**

**Η θέση της αντλίας σε λειτουργία πρέπει να γίνεται τηρώντας τις ισχύουσες συνθήκες λειτουργίας και χρήσης. Δεν επιτρέπεται η ξηρή λειτουργία! Η μη τήρηση μπορεί να προκαλέσει ολική κατατροφή!**

### 8.2. Οριστική θέση εκτός λειτουργίας για εργασίες συντήρησης ή αποθήκευση

- Απενεργοποιήστε την εγκατάσταση και ασφαλίστε την έναντι μη εξουσιοδοτημένης επανεργοποίησης.
- Αναθέστε σε έναν εξειδικευμένο ηλεκτρολόγο την αποσύνδεση της αντλίας από το ηλεκτρικό δίκτυο.
- Κλείστε την αποφρακτική βαλβίδα στον σωλήνα κατάθλιψης μετά το κάλυμμα πηγαδιού.

Στη συνέχεια μπορεί να ξεκινήσει η απεγκατάσταση.



#### **ΠΡΟΣΟΧΗ, κίνδυνος εγκαυμάτων!**

**Κατά τη λειτουργία, η θερμοκρασία στα μέρη του κελύφους μπορεί να ξεπεράσει κατά πολύ τους 40 °C. Υπάρχει κίνδυνος εγκαύματος! Μετά την παύση λειτουργίας, αφήστε την αντλία να κρυώσει σε θερμοκρασία περιβάλλοντος.**

### 8.2.1. Απεγκατάσταση

Στην κάθετη εγκατάσταση, η απεγκατάσταση/αφαίρεση πρέπει να γίνεται ανάλογα προς την εγκατάσταση:

- Αποσυναρμολογήστε το κάλυμμα πηγαδιού.
- Αφαιρέστε τον καθοδικό σωλήνα μαζί με το συγκρότημα με την αντίστροφη σειρά από αυτήν κατά την εγκατάσταση.

**Προσέξτε κατά την επιλογή σχεδιασμού και την επιλογή του εξοπλισμού ανύψωσης, ότι κατά την απεγκατάσταση πρέπει να ανυψωθεί το πλήρες βάρος της σωλήνωσης, της αντλίας συμπεριλαμβανομένου του καλωδίου σύνδεσης και της στήλης ύδατος!**

Κατά την οριζόντια εγκατάσταση πρέπει να εκκενώνεται πλήρως το ρεζερβουάρ/δοχείο νερού. Κατόπιν η αντλία μπορεί να λυθεί και να αποσυναρμολογηθεί από τον σωλήνα κατάθλιψης.

### 8.2.2. Επιστροφή προϊόντος/αποθήκευση

Για την αποστολή, τα εξαρτήματα πρέπει να κλειστούν αεροστεγώς μέσα σε πλαστικούς σάκους επαρκούς μεγέθους και ανθεκτικούς στο σκίσιμο και να συσκευαστούν ασφαλώς έναντι διαρροών. Η αποστολή πρέπει να γίνεται από μεταφορικές εταιρείες που έχουν λάβει σχετικές οδηγίες.

**Προσέχετε επίσης σχετικά το κεφάλαιο "Μεταφορά και αποθήκευση"!**

### 8.3. Εκ νέου θέση σε λειτουργία

Πριν από την εκ νέου θέση σε λειτουργία πρέπει να καθαρίσετε τις βρωμιές από την υποβρύχια αντλία.

Στη συνέχεια η υποβρύχια αντλία μπορεί να εγκατασταθεί σύμφωνα με τα στοιχεία του παρόντος εγχειριδίου λειτουργίας και συντήρησης και να τεθεί σε λειτουργία.

**Η υποβρύχια αντλία επιτρέπεται να ενεργοποιείται ξανά μόνο εφόσον είναι σε άψογη κατάσταση και σε ετοιμότητα λειτουργίας.**

### 8.4. Απόρριψη

#### 8.4.1. Λάδια

Τα λάδια και τα λιπαντικά πρέπει να συλλέγονται σε κατάλληλα δοχεία και πρέπει να απορρίπτονται όπως προβλέπεται, σύμφωνα με την Οδηγία 75/439/ΕΟΚ και τις διατάξεις των παραγράφων 5a, 5b AbfG ή σύμφωνα με τις τοπικές οδηγίες.

Τα μίγματα νερού-γλυκόλης αντιστοιχούν στην κατηγορία επικινδυνότητας νερού 1 σύμφωνα με τον γερμανικό κανονισμό VwVwS 1999. Κατά την απόρριψη πρέπει να λάβετε υποψη το πρότυπο DIN 52 900 (για προπανοδιόλη και γλυκόλη προτυλενίου) ή τις τοπικές οδηγίες.

#### 8.4.2. Ρούχα ασφαλείας

Τα ρούχα ασφαλείας που χρησιμοποιούνται για τις εργασίες καθαρισμού και συντήρησης πρέπει να απορρίπτονται σύμφωνα με τον κώδικα απορριμμάτων TA 524 02, την Οδηγία ΕΚ 91/689/ΕΟΚ ή τις τοπικές οδηγίες.

#### 8.4.3. Πληροφορίες σχετικά με τη συλλογή των μεταχειρισμένων ηλεκτρικών και ηλεκτρονικών προϊόντων

Με τη σωστή απόρριψη και ανακύκλωση αυτού του προϊόντος σύμφωνα με τους κανονισμούς, αποφεύγονται βλάβες στο φυσικό περιβάλλον και κίνδυνοι για την υγεία.



ΕΙΔΟΠΟΙΗΣΗ:

Απαγορεύεται η απόρριψη μέσω των οικιακών απορριμμάτων!

Στην Ευρωπαϊκή Ένωση, αυτό το σύμβολο μπορεί να εμφανιστεί στο προϊόν, στη συσκευασία ή στα συνοδευτικά έγγραφα. Σημαίνει ότι τα σχετικά ηλεκτρικά και ηλεκτρονικά προϊόντα δεν επιτρέπεται να απορρίπτονται μαζί με τα οικιακά απορρίμματα.

Για τον χειρισμό, την ανακύκλωση και την απόρριψη των σχετικών μεταχειρισμένων προϊόντων με τον σωστό τρόπο, προσέξτε τα εξής:

- Να παραδίδετε αυτά τα προϊόντα μόνο στα προβλεπόμενα, εγκεκριμένα σημεία συλλογής.
- Τηρείτε τους κατά τόπους ισχύοντες κανονισμούς!

Για πληροφορίες σχετικά με τη σωστή απόρριψη απευθυνθείτε στους τοπικούς δήμους, στον πλησιέστερο χώρο απόρριψης αποβλήτων ή στον έμπορο από τον οποίο αγοράσατε το προϊόν. Για περισσότερες πληροφορίες σχετικά με την ανακύκλωση, ανατρέξτε στη διεύθυνση [www.wilo-recycling.com](http://www.wilo-recycling.com).

## 9. Συντήρηση

Οι επισκευές στον κινητήρα ή η αντικατάσταση της πλήρωσης του κινητήρα μπορούν να γίνουν μόνο από το Τμήμα Εξυπηρέτησης Πελατών της Wilo.

## 10. Εντοπισμός βλαβών και αντιμετώπιση

Για να αποφύγετε υλικές βλάβες και τραυματισμούς κατά την αντιμετώπιση βλαβών στο συγκρότημα, λάβετε οπωσδήποτε υπόψη τα παρακάτω:

- Αποκαταστήστε μια βλάβη μόνο εφόσον έχετε στη διάθεσή σας σχετικό εξειδικευμένο τεχνικό προσωπικό, δηλ. οι μεμονωμένες εργασίες πρέπει να εκτελούνται από εκπαιδευμένο εξειδικευμένο προσωπικό, π.χ. οι ηλεκτρολογικές εργασίες πρέπει να εκτελούνται από εξειδικευμένο ηλεκτρολόγο.
- Να ασφαρίζετε το συγκρότημα πάντα έναντι ακούσιας επανεκκίνησης μέσω απόξευξης από το δίκτυο. Να λαμβάνετε τα κατάλληλα προληπτικά μέτρα.

- Εξασφαλίστε την ανά πάσα στιγμή απενεργοποίηση ασφαλείας του συγκροτήματος μέσω παρουσίας ενός δεύτερου ατόμου.
- Ασφαλίστε τα κινούμενα μέρη, για την αποφυγή τυχόν τραυματισμών.
- Οι αυθαίρετες τροποποιήσεις στο συγκρότημα γίνονται με δική σας ευθύνη και απαλλάσσουν τον κατασκευαστή από οποιαδήποτε αξίωση για την παροχή εγγύησης!

## 10.1. Βλάβες

### 10.1.1. Βλάβη: Το συγκρότημα δεν εκκινείται ή εκκινείται με καθυστέρηση

1. Διακοπή στην προσαγωγή ρεύματος, βραχυκύκλωμα ή βραχυκύκλωμα γείωσης στο καλώδιο σύνδεσης ή/και στην περιέλιξη κινητήρα
  - Αναθέστε σε έναν εξειδικευμένο τεχνικό τον έλεγχο και, ενδεχομένως, την αντικατάσταση του καλωδίου σύνδεσης και του κινητήρα
2. Για λειτουργία με ηλιακό ρεύμα: Τα ηλιακά πάνελ παρέχουν πολύ μικρή ισχύ
  - Ελέγξτε τον προσανατολισμό των ηλιακών πάνελ και εφόσον απαιτείται, διορθώστε τον
  - Ελέγξτε αν υπάρχει βρωμιά στα ηλιακά πάνελ και, αν χρειάζεται, καθαρίστε τα
  - Όταν η ηλιακή ακτινοβολία είναι πολύ μικρή λόγω της ώρας ή λόγω έντονης νέφωσης, αλλάξτε σε λειτουργία μέσω δικτύου ή γεννήτριας ή περιμένετε μέχρι να βελτιωθούν οι καιρικές συνθήκες
3. Διέγερση των ασφαλειών ή/και των συστημάτων επιτήρησης
  - Αναθέστε σε έναν εξειδικευμένο τεχνικό τον έλεγχο και, ενδεχομένως, την αντικατάσταση των συνδέσεων
  - Εγκαταστήστε τις ασφάλειες σύμφωνα με τις τεχνικές προδιαγραφές ή αναθέστε σε ειδικό τη ρύθμισή τους, και επαναφέρετε τα συστήματα επιτήρησης
  - Ελέγξτε την ευκινησία της περρωτής και, αν χρειάζεται, καθαρίστε την ή επαναφέρετέ την σε λειτουργική κατάσταση

### 10.1.2. Βλάβη: Το συγκρότημα λειτουργεί, αλλά δεν αντλεί

1. Δεν υπάρχει υγρό
  - Ελέγξτε την προσαγωγή υγρού ή το στόμιο εισόδου, και αν απαιτείται ανοίξτε την αποφρακτική βαλβίδα
  - Καθαρίστε τον αγωγό παροχής, την αποφρακτική βαλβίδα, τη σίτα της λατέρας, το στόμιο αναρρόφησης ή το φίλτρο αναρρόφησης
  - Στη διάρκεια του χρόνου ακινητοποίησης αδειάζει ο σωλήνας κατάθλιψης. Ελέγξτε τις σωληνώσεις για έλλειψη στεγανότητας και τη βαλβίδα αντεπιστροφής για βρωμιές, αντιμετωπίστε τα σφάλματα
2. Μπλοκάρισμα ή φρενάρισμα περρωτής
  - Απενεργοποιήστε το συγκρότημα, ασφαλίστε το έναντι επανενεργοποίησης, ελευθερώστε την περρωτή
3. Ελαττωματική σωλήνωση
  - Αντικαταστήστε τα ελαττωματικά εξαρτήματα

### 10.1.3. Βλάβη: Το συγκρότημα λειτουργεί, αλλά δεν τηρούνται οι αναφερόμενες τιμές λειτουργίας

1. Βουλωμένο στόμιο εισόδου
  - Καθαρίστε τον αγωγό παροχής, την αποφρακτική βαλβίδα, τη οίτα της λατέρνας, το στόμιο αναρρόφησης ή το φίλτρο αναρρόφησης
2. Μπλοκάρισμα ή φρενάρισμα περρωτής
  - Απενεργοποιήστε το συγκρότημα, ασφαλίστε το έναντι επανενεργοποίησης, ελευθερώστε την περρωτή
3. Αέρας στην εγκατάσταση
  - Εξαερώστε την εγκατάσταση
4. Ελαττωματική σωλήνωση
  - Αντικαταστήστε τα ελαττωματικά εξαρτήματα
5. Ανεπίτρεπτη περιεκτικότητα αερίων στο υγρό
  - Επικοινωνήστε με το εργοστάσιο
6. Πολύ μεγάλη μείωση στη στάθμη νερού κατά τη λειτουργία
  - Ελέγξτε την παροχή και τη χωρητικότητα της εγκατάστασης

### 10.1.4. Βλάβη: Μη ομαλή και θορυβώδης λειτουργία του συγκροτήματος

1. Βουλωμένο στόμιο αναρρόφησης, φίλτρο αναρρόφησης ή/και περρωτή
  - Καθαρίστε το στόμιο αναρρόφησης, το φίλτρο αναρρόφησης ή/και την περρωτή
2. Η περρωτή κινείται δύσκολα
  - Απενεργοποιήστε το συγκρότημα, ασφαλίστε το έναντι επανενεργοποίησης, ελευθερώστε την περρωτή
3. Ανεπίτρεπτη περιεκτικότητα αερίων στο υγρό
  - Επικοινωνήστε με το εργοστάσιο
4. Ενδείξεις φθοράς
  - Αντικαταστήστε τα φθαρμένα εξαρτήματα
5. Ελαττωματικά έδρανα κινητήρα
  - Επικοινωνήστε με το εργοστάσιο
6. Το συγκρότημα έχει τοποθετηθεί στραβά
  - Ελέγξτε την εγκατάσταση και, αν χρειάζεται, χρησιμοποιήστε λαστιχένια αντικραδασμικά

### 10.1.5. Περαιτέρω βήματα για την αντιμετώπιση βλαβών

Αν οι πληροφορίες που παρατίθενται εδώ δεν συμβάλλουν στην επιδιόρθωση της βλάβης, επικοινωνήστε με το Τμήμα Εξυπηρέτησης Πελατών. Μπορεί να σας βοηθήσει με τους παρακάτω τρόπους:

- Τηλεφωνική και/ή γραπτή παροχή βοήθειας από το Τμήμα Εξυπηρέτησης Πελατών
  - Επί τόπου υποστήριξη από το Τμήμα Εξυπηρέτησης Πελατών
  - Έλεγχος ή/και επισκευή του συγκροτήματος στο εργοστάσιο
- Λάβετε υπόψη ότι από τη χρήση συγκεκριμένων υπηρεσιών του Τμήματος Εξυπηρέτησης Πελατών της εταιρείας μας μπορεί να προκύψει πρόσθετη χρηματική

επιβάρυνση! Σχετικές αναλυτικές πληροφορίες θα λάβετε από το Τμήμα Εξυπηρέτησης Πελατών

## **11. Παράρτημα**

### **11.1. Ανταλλακτικά**

Η παραγγελία ανταλλακτικών γίνεται μέσω του Τμήματος Εξυπηρέτησης Πελατών του κατασκευαστή. Για να αποφεύγονται κατά την παραγγελία οι διευκρινίσεις και τα λάθη, πρέπει να δηλώνετε πάντα τον σειριακό αριθμό ή/και τον κωδικό τεμαχίου.

**Διατηρούμε το δικαίωμα πραγματοποίησης τεχνικών αλλαγών!**



|             |  |            |              |   |            |
|-------------|--|------------|--------------|---|------------|
| <b>1.</b>   | <b>Giriş</b>                                       | <b>258</b> | <b>6.</b>    | <b>Kurulum</b>  | <b>271</b> |
| <b>1.1.</b> | Bu kılavuz hakkında                                | 258        | <b>6.1.</b>  | Genel   | 271        |
| <b>1.2.</b> | Telif hakkı  | 258        | <b>6.2.</b>  | Kurulum türleri   | 272        |
| <b>1.3.</b> | Değişiklik yapma hakkı                             | 258        | <b>6.3.</b>  | Elektrik bağlantısı   | 273        |
| <b>1.4.</b> | Garanti  | 258        | <b>6.4.</b>  | Montaj  | 276        |
|             |  |            | <b>6.5.</b>  | Kuru çalışma koruması   | 281        |
| <b>2.</b>   | <b>Emniyet</b>                                     | <b>259</b> | <b>7.</b>    | <b>Devreye alma</b>   | <b>281</b> |
| <b>2.1.</b> | Güvenlik talimatlarıyla ilgili<br>işaretler        | 259        | <b>7.1.</b>  | Elektrik  | 282        |
| <b>2.2.</b> | Personel eğitimi                                   | 261        | <b>7.2.</b>  | İlk işleme alma   | 282        |
| <b>2.3.</b> | Elektrik işleri                                    | 261        | <b>7.3.</b>  | İşletim   | 283        |
| <b>2.4.</b> | Denetleme tertibatları                             | 262        | <b>7.4.</b>  | İşletme sırasındaki davranışlar                                       | 283        |
| <b>2.5.</b> | İşletme sırasında                                  | 262        | <b>8.</b>    | <b>İşletimden çıkarma/<br/>bertaraf etme</b>                          | <b>284</b> |
| <b>2.6.</b> | Basılan akışkanlar                                 | 262        | <b>8.1.</b>  | Geçici işletimden çıkarma   | 284        |
| <b>2.7.</b> | İşleticinin yükümlülükleri                         | 263        | <b>8.2.</b>  | Bakım veya depolama için<br>nihai işletimden çıkarma<br>veya depolama | 284        |
| <b>3.</b>   | <b>Uygulama/kullanım</b>                           | <b>263</b> | <b>8.3.</b>  | Tekrar işleme alma  | 285        |
| <b>3.1.</b> | Kullanım amacı                                     | 264        | <b>8.4.</b>  | Bertaraf etme   | 285        |
| <b>3.2.</b> | Amacına uygun olmayan<br>kullanım                  | 264        | <b>9.</b>    | <b>Revizyon</b>   | <b>286</b> |
| <b>4.</b>   | <b>Ürün tanımı</b>                                 | <b>264</b> | <b>10.</b>   | <b>Arıza arama ve giderme</b>   | <b>286</b> |
| <b>4.1.</b> | Konstrüksiyon                                      | 264        | <b>10.1.</b> | Arızalar  | 287        |
| <b>4.2.</b> | İşlev tanımı                                       | 266        | <b>11.</b>   | <b>Ek</b>   | <b>288</b> |
| <b>4.3.</b> | Denetleme tertibatları                             | 266        | <b>11.1.</b> | Yedek parçalar  | 288        |
| <b>4.4.</b> | İşletim tipleri                                    | 267        |              |   |            |
| <b>4.5.</b> | Teknik veriler                                     | 267        |              |   |            |
| <b>4.6.</b> | Teslimat kapsamı                                   | 268        |              |   |            |
| <b>4.7.</b> | Aksesuarlar (opsiyonel olarak<br>temin edilebilir) | 268        |              |   |            |
| <b>5.</b>   | <b>Nakliye ve depolama</b>                         | <b>268</b> |              |   |            |
| <b>5.1.</b> | Teslimat   | 268        |              |   |            |
| <b>5.2.</b> | Nakliye  | 269        |              |   |            |
| <b>5.3.</b> | Depolama   | 270        |              |   |            |
| <b>5.4.</b> | İade   | 271        |              |   |            |

## 1. Giriş

### 1.1. Bu kılavuz hakkında

Montaj ve kullanma kılavuzu, ürünün ayrılmaz bir parçasıdır. Tüm çalışmalardan önce bu kılavuzu okuyun ve daima erişilebilir bir yerde bulundurun. Bu kılavuzda yer verilen talimatlara harfiyen uyulması ürünün amacına uygun ve doğru kullanımı için koşuldur. Üründeki tüm bilgileri ve işaretleri dikkate alın.

Orijinal montaj ve kullanma kılavuzunun dili Almanca'dır. Bu kılavuzdaki diğer bütün diller, orijinal montaj ve kullanma kılavuzunun bir çevirisidir.

### 1.2. Telif hakkı

Bu işletme ve bakım kılavuzunun telif hakkı üreticiye aittir. İçeriklerden herhangi biri ne tamamen ne de kısmen çoğaltılamaz, dağıtılamaz veya izinsiz rekabet amaçlı değerlendirilemez ve başkalarıyla paylaşamaz.

### 1.3. Değişiklik yapma hakkı

Üretici, üründe veya tek komponentlerde teknik değişiklikler yapma hakkını saklı tutar. Kullanılan çizimler ürünün örnek niteliğinde gösterimidir ve orijinalden farklı olabilir.

### 1.4. Garanti

Garanti ve garanti süresi için güncel "Genel Hüküm ve Koşullar" içerisindeki bilgiler geçerlidir (bakınız: [www.wilo.com/legal](http://www.wilo.com/legal)).

Bundan farklılıklar, sözleşmede kaydedilmeli ve sonra öncelikli olarak ele alınmalıdır.

#### Garanti kapsamında işlem talebi

Aşağıdaki noktalara uyulması halinde, üretici herhangi bir niteliksel veya yapısal kusuru giderme taahhüdünde bulunur:

- Kusurlar garanti süresi dahilinde yazılı olarak üreticiye bildirilmiştir.
- Amacına uygun uygulama.
- Tüm denetleme tertibatları bağlıdır ve devreye almadan önce kontrol edilmiştir.

#### Sorumluluk sınırlaması

Sorumluluktan muafiyet, kişisel yaralanmalar veya maddi hasarlarla ilgili her türlü sorumluluğu kaldırır. Bu muafiyet, aşağıdaki hususlardan biri mevcut olduğunda gerçekleşir:

- İşletici veya siparişi veren tarafından sağlanan eksik veya yanlış bilgi nedeniyle yetersiz tasarım
- Montaj ve kullanma kılavuzuna uyulmaması
- Amacına uygun olmayan kullanım
- Usulüne aykırı depolama veya nakliye
- Hatalı montaj veya sökme işlemi
- Yetersiz bakım
- Yetkisiz onarım

- Yetersiz inşaat zemini
- Kimyasal, elektriksel veya elektrokimyasal etkiler
- Aşınma

## 2. Emniyet

Bu bölüm, her bir aşama sırasında uyulması gereken temel bilgileri içerir. Bu montaj ve kullanma kılavuzuna uyulmaması, kişilere, çevreye ve ürüne yönelik bir tehlikeye yol açar ve tüm hasar tazminat haklarının ortadan kalkmasıyla sonuçlanır. Bunlara uyulmaması durumunda, aşağıdaki tehlikeler meydana gelebilir:

- Elektriksel, mekanik ve bakteriyel nedenlerden ve elektromanyetik alanlardan kaynaklanan personel yaralanmaları
- Tehlikeli maddelerin sızması nedeniyle çevre için tehlikeli bir durum oluşabilir
- Maddi hasarlar
- Ürünün önemli işlevlerinin devre dışı kalması

**Ek olarak diğer bölümlerdeki talimatları ve güvenlik talimatlarını dikkate alın!**

### 2.1. Güvenlik talimatlarıyla ilgili işaretler

Bu montaj ve kullanma kılavuzunda, maddi ve kişisel hasarlara yönelik güvenlik talimatları kullanılmaktadır. Bu güvenlik talimatları farklı şekilde görüntülenir:

- İnsanlara yönelik tehlikelerle ilgili güvenlik talimatları bir sinyal sözcüğüyle başlar, önlerinde ilgili simge bulunur ve gri arka planla gösterilir.



#### **TEHLİKE**

#### **Tehlikenin türü ve kaynağı!**

Tehlikenin etkileri ve kaçınma talimatları.

- Maddi hasarlara yönelik güvenlik talimatları bir sinyal kelimesiyle başlar ve sembol olmadan görüntülenir.

#### **DIKKAT**

#### **Tehlikenin türü ve kaynağı!**

Etkiler veya bilgiler

**Uyarı kelimeleri**

- **TEHLİKE!**  
Uyarılara uyulmaması, ölüme veya en ağır yaralanmalara yol açar!
- **UYARI!**  
Uyarılara uyulmaması, (en ağır) yaralanmalara yol açabilir!
- **DİKKAT!**  
Uyarılara uyulmaması, maddi hasarlara yol açabilir ve komple hasar meydana gelebilir.
- **DUYURU!**  
Ürünün kullanımına yönelik faydalı duyuru!

**Semboller**

Bu kılavuzda aşağıdaki semboller kullanılmaktadır:



Tehlike sembolü: Genel tehlike



Tehlike sembolü, örn. Elektrik Akımı



Tehlike sembolü: Kesik tehlikesi



Tehlike sembolü: Elektromanyetik dalgalar nedeniyle tehlike



Tehlike sembolü: Patlama tehlikesi



Tehlike sembolü: Asılı yükler



Tehlike sembolü: Düşme tehlikesi



Tehlike sembolü: Sıcak yüzeyler



Tehlike sembolü: Sıkışma tehlikesi



Faydalı duyuru

## 2.2. Personel eğitimi

Personel mutlaka:

- Yerel kaza önleme yönetmeliklerinden haberdar olmalıdır.
- Montaj ve kullanma kılavuzunu okumuş ve anlamış olmalıdır.

Personel aşağıdaki vasıflara sahip olmalıdır:

- Elektrik işleri: Bir elektrik teknisyeni, elektrik işlerini gerçekleştirmelidir.
- Montaj/sökme çalışmaları: Uzman, mevcut inşaat zemini için gereken sabitleme malzemeleri ve gerekli aletlerin kullanımıyla ilgili eğitim almış olmalıdır.
- Bakım çalışmaları: Uzman, kullanılan ekipmanla ve bunun bertaraf edilmesiyle ilgili bilgi sahibi olmalıdır. Ayrıca, uzmanın makine mühendisliğiyle ilgili bilgi sahibi olması gerekir.

### "Elektrik teknisyeni" tanımı

Elektrik teknisyeni, uygun mesleki eğitim, bilgi ve deneyime sahip olan ve elektrikle ilgili tehlikeleri fark edebilen ve bunları giderebilen kişidir.

## 2.3. Elektrik işleri

- Bir elektrik teknisyeni, elektrik işlerini gerçekleştirmelidir.
- Şebekeye bağlantı için bölgedeki enerji dağıtım şirketinin yerel düzenlemelerine ve spesifikasyonlarına uyulmalıdır.
- Tüm çalışmalardan önce ürünü elektrik beslemesinden ayırın ve yetkisiz şekilde açılmaya karşı emniyete alın.
- Personel, elektrik bağlantısının modeli ve ürünü kapatma olanakları hakkında bilgi sahibi olmalıdır.
- Bu montaj ve kullanma kılavuzunda ve tip levhasında yer alan teknik bilgilere uyulmalıdır.
- Ürünü topraklayın.
- Elektrik devre cihazlarına bağlantı sırasında, üreticinin yönetmelikleri dikkate alınmalıdır.
- Anzalı bağlantı kablolarını derhal değiştirin. Yetkili servise danışın.

#### 2.4. Denetleme tertibatları

Aşağıdaki denetleme tertibatları, pompa bir elektrik besleme şebekesine bağlanıyorsa müşteri tarafından sağlanmalıdır:

##### Hat koruma şalteri

- Hat koruma şalterini üretici talimatları uyarınca kurun. Yerel yönetmeliklere uyun.
- Hassas elektrik şebekelerinde müşteri tarafından ilave koruma tertibatları (örneğin aşırı voltaj rölesi, düşük voltaj rölesi veya faz iptali rölesi vs.) öngörülmelidir.

##### Kaçak akıma karşı koruma şalteri (RCD)

- Yerel enerji dağıtım şirketinin yönetmeliklerine uyun! Kaçak akıma karşı koruma şalterinin kullanılması önerilir.
- İnsanların ürünle ve iletken sıvılarla temas ihtimali söz konusu ise, bağlantıyı bir kaçak akıma karşı koruma şalteri (RCD) ile emniyete alın.

#### 2.5. İşletme sırasında

Pompanın çalıştırılması sırasında, kullanım yerinde geçerli olan iş yeri güvenliği, kaza önleme ve elektrikli makinelerin kullanımı ile ilgili yasalar ve yönetmelikler dikkate alınmalıdır.

Güvenli bir iş akışı için işletici, personelin iş bölümünü belirlemelidir. Tüm personel, yönetmeliklere uymakla yükümlüdür.

Pompa hareketli parçalarla donatılmıştır. İşletme sırasında akışkanı sevk etmek için bu parçalar döner. Taşınan akışkanın içindeki belli maddeler vasıtası ile hareketli parçalarda çok keskin kenarlar oluşabilir.



##### **UYARI! Döner parçalar!**

**Döner parçalar uzuvları ezebilir ve kesip kopartabilir. İşletme sırasında hiçbir zaman elinizi hidrolığe veya döner parçalara uzatmayın. Bakım veya onarım çalışmalarından önce pompayı kapatın ve döner parçalar durana kadar bekleyin!**

#### 2.6. Basılan akışkanlar

Her akışkan kompozisyon, agresiflik, aşındırıcılık, kuru madde içeriği ve diğer birçok yönden farklıdır. Genel olarak, pompalarımız birçok alanda kullanılabilir. Burada farklı koşullara (yoğunluk, viskozite, genel bileşim) bağlı olarak, pompadaki birçok çalışma parametresinin değişebileceğine dikkat edilmelidir.

Pompanın farklı bir akışkanla kullanılması ve/veya akışkanın değiştirilmesi durumunda aşağıdaki noktalara dikkat edilmelidir:

- İçme suyu uygulamalarında kullanımı halinde, akışkana temas eden tüm parçaların uygun özelliklere sahip olması gerekir. Bu uygunluğun yerel yönetmeliklere ve yasalara göre kontrol edilmesi gerekir.

**Pompalar, kirli ve atık su ve/veya sağlığa zararlı akışkanlar için kullanılamaz.**

### 2.7. İşleticinin yükümlülükleri

- Montaj ve kullanma kılavuzu, personelin dilinde kullanıma sunulmalıdır.
  - Belirtilen işler için personelin yeterince eğitilmesini sağlayın.
  - Gerekli koruyucu ekipmanı sağlayın ve personelin koruyucu ekipmanı kullandığından emin olun.
  - Ürün üzerinde yer alan emniyet ve uyarı levhaları sürekli okunabilir tutun.
  - Personeli, sistemin işleyiş şekli ile ilgili bilgilendirin.
  - Elektrik akımından kaynaklanabilecek tehlikeleri önleyin.
  - Sistem içindeki tehlikeli komponentleri, müşteri tarafından sağlanan bir temas koruyucusuyla donatın.
  - Çalışma alanını işaretleyin ve güvenliğini sağlayın.
  - Güvenli bir iş akışı için personelin iş bölümünü belirleyin.
- 16 yaşından küçük veya algılama açısından psikolojik, duyuşsal veya ruhsal açıdan engeli olan çocukların ve kişilerin ürünü kullanmaları yasaktır! Bir uzman, 18 yaşından küçük kişileri denetlemelidir!

## 3. Uygulama/kullanım



### ELEKTRİK akımı nedeniyle tehlike

Pompanın yüzme havuzlarında veya içine girilebilen başka havuzlarda kullanılması halinde, elektrik akımı nedeniyle ölümcül yaralanma riski söz konusudur.

#### DIKKAT:

- Havuzda insanlar bulunuyorsa, kullanım kesinlikle yasaktır!
- Havuzda kimse yoksa, DIN EN 62638 normu (veya ilgili ulusal yönetmelikler) uyarınca, koruyucu önlemler alınmak zorundadır.



### MANYETİK alan nedeniyle ölüm tehlikesi!

Kalp pili kullanan şahıslar motor içerisinde bulunan ve daimi manyetize edilmiş rotordan dolayı tehlike altındadır. Uyarılara uyulmaması, ölüme veya ağır yaralanmalara yol açar.

- Motoru açmayın!
- Rotorun bakım ve tamir amaçlı sökme ve montaj işlemlerini yalnızca Wilo yetkili servisine yaptırın!
- Kalp pili taşıyan kişiler pompa ile çalışırken, elektrikli cihazlar ile çalışmaya yönelik genel davranış kurallarına uymalıdır!

**DUYURU:**

Motor komple monte edilmiş durumda olduğu sürece motorun iç bölümündeki mıknatıslar nedeniyle tehlike oluşmaz. Komple durumdaki pompa nedeniyle kalp pili taşıyan kişiler için özel bir tehlikenin oluşması söz konusu değildir ve bu kişiler pompaya herhangi bir sınırlama olmadan yaklaşabilir.

**3.1. Kullanım amacı**

Dalgıç motorlu pompalar aşağıdaki kullanımlar için uygundur:

- Sondaj deliklerinden, kuyulardan ve sarnıçlardan su temini için
- Şahsi su temini, yağmurlama ve sulama için
- Uzun lifli ve aşındırıcı öğeleri olmayan suyun basılması için

**İçme suyu iletimi**

İçme suyu iletiminde kullanım için, yerel yönetmelikler/yasalar/direktifler kontrol edilmeli ve pompanın bu kullanım amacına uygun olup olmadığı tespit edilmelidir. Pompalar TrinkwV (içme suyu yönetmeliği) gereklerine uygun değil ve KTW ve elastomer direktifi gibi ACS veya yerel direktifler uyarınca ruhsata sahip değildir.

**3.2. Amacına uygun olmayan kullanım**

**TEHLİKE! Patlayıcı akışkanlar!**  
**Patlayıcı akışkanların (örn. benzin, gazyağı, vb) pompalanması kesinlikle yasaktır. Pompalar, bu akışkanlar için tasarlanmamıştır!**

Dalgıç motorlu pompalar aşağıdaki akışkanların basılması için **kullanılamaz**:

- Kirli su
- Atık su/foseptik
- Kaba atık su

Bu kılavuzdaki talimatlara uyulması da ürünün amacına uygun kullanımı kapsamındadır. Kılavuza uygun olmayan her türlü kullanım, amacına uygun değildir.

**4. Ürün tanımı****4.1. Konstrüksiyon**

Parçalı yapım şekli (QSI) veya eksantrik salyangoz pompasında (QSH) santrifüj pompası olarak bulunan kullanım ve içme suyunun basılması için entegre çek valfi bulunan kom-  
 ple su altında kalabilir ve çok kademeli dalgıç motorlu pompa.

Ünite dikey veya yatay olarak monte edilebilir. Motorun soğutması akışkan madde tarafından sağlanır. Bu nedenle ünite daima daldırılmış durumdayken çalıştırılmalıdır.



Azami akışkan sıcaklığına, en düşük akış hızı limit değerlerine ve gerilim aralıklarına uyulmalıdır.

Dikey kurulum tasarımı bağı olarak soğutma ceketiyile veya soğutma ceketiyile olmadan yapılabilir. Yatay kurulumun daima bir soğutma ceketiyile bağlantılı olarak yapılması zorunludur.

**Fig. 1.: Dalgıç motorlu pompa tanımı**

|   |                             |   |   |
|---|-----------------------------|---|---|
| 1 | Dahili frekans konvertörü   | 5 | Çek valf                                  |
| 2 | Sürekli manyetik rotor      | 6 | Basınç bağlantısı                         |
| 3 | Emme parçası                | 7 | Eksantrik salyangozlu stator borusu (QSH) |
| 4 | Çok kademeli hidrolik (QSI) | 8 | Destek borusu (QSH)                       |

#### 4.1.1. Hidrolik

**Pompa kendinden emişli değildir, yani akışkanın ön basınç ile veya kendi kendine giriş yapması gerekir ve her zaman minimum bir örtme seviyesi (2,5 m) mevcut olmalıdır.**

##### **Actun OPTI-QSI**

Parçalı yapım şeklinde radyal çarklı çok kademeli hidrolik. Hidrolik gövde, pompa mili ve çarklar paslanmaz çelikten üretilmiştir. Basınç tarafındaki bağlantı, iç vida dişi ve entegre çek valfli dikey dişli flanş olarak uygulanmıştır.

##### **Actun OPTI-QSH**

Bir çift akımlı kauçuk stratör içerisinde eksantrik salyangozlu eksantrik salyangoz pompa.

Hidrolik gövde, pompa mili ve eksantrik salyangoz paslanmaz çelikten üretilmiştir. Basınç tarafındaki bağlantı, iç vida dişi ve entegre çek valfli dikey dişli flanş olarak uygulanmıştır.

#### 4.1.2. Motor

Tahrik olarak, entegre frekans konvertörüne sahip korozyon oluşmayan kapsüllenmiş bir sürekli manyetik rotor işlev görür. Sürekli manyetik rotor; boya ile izole edilmiş sargı, reçineye batırılmış olarak ve kendiliğinden yağlanan rulmalar ile hava geçirmez şekilde dökülmüştür.

Motorun soğutması akışkan madde tarafından sağlanır. Bu nedenle motor her zaman su altında çalıştırılmalıdır. Maksimum akışkan sıcaklığı ve en düşük akış hızı limit değerlerine uyulmalıdır.

Entegre frekans konvertörü doğru akım kaynaklarında işletmeyi sağlar. Bu sayede Actun OPTI-QS pompası özellikle solar elektriği ile işletim için oldukça uygundur. Güneş modülleri ile gerçekleştirilen uygulamalarda entegre yazılım algoritması MPPT ("Maximum Power Point Tracking"), pompalanan debinin azami seviyeye ulaştırılması amacıyla mevcut gücün uyarlanmasına olanak sağlar (dinamik MPPT).

Bağlantı kablosu açık kablo uçludur, uzunlamasına su sızdırmazlığına sahiptir ve çözülebilir bir fiş ile motora bağlanmıştır.

#### 4.1.3. Motor dolumu

Motor, fabrika çıkışlı su-glikol karışımı ile doldurulmuştur. Bu dolum, pompanın -20 °C seviyeye kadar donmadan çalışmasını garanti eder.

Motor, dışarıdan doldurulamayacak şekilde tasarlanmıştır. Motordaki dolum işlemi üretici tarafından gerçekleştirilmelidir.

#### 4.1.4. Yalıtım

Motor ve hidrolik arasındaki yalıtım bir mekanik salmastra ile gerçekleştirilir.

#### 4.2. İşlev tanımı

Pompa, müşteri tarafından ayarlanması gereken ayrı bir doğru akım şalteri açılıp kapatılmalıdır. Ayrı şalter, gerekli durumda elektrik beslemesinin ayrılmasını sağlar. Pompa elle açılıp kapatılması gerekmemektedir. Açılan pompa bağımsız çalışır ve entegre elektronik sistem tarafından kontrol edilir ve denetlenir.

Aksesuar olarak mevcut kumanda cihazı Wilo-QS Stop Module ve ilave aksesuarların (şamandıra şalter, daldırma kablosu) bağlantısı ile örneğin bir tankın dolum seviyesi arzu edilen bir düzeyde tutulabilir.

Elektrik beslemesinin açılmasından sonra ve motorun işletimi için gerekli asgari gerilime ulaşıldığı anda frekans konvertörü pompayı yukarı sürer. Frekans konvertörü, solar panellerin mevcut gücüne bağlı olarak pompayı maksimum mümkün devir sayısında çalıştırır.

Asgari gerilimin altına düştüğünde frekans konvertörü pompayı kapatır.

#### 4.3. Denetleme tertibatları

Pompalar aşağıdaki denetleme tertibatları ile donatılmıştır:

- Düşük voltaj
  - Aşırı voltaj
  - Aşırı akım
  - Sıcaklık
  - Önceden bağlanmış su seviyesi sensörü nedeniyle kuru çalışma koruması
- Bunlar entegre elektronik sistem ile gerçekleştirilir ve ayrı ayrı bağlanması gerekmez.

#### 4.4. İşletim tipleri

##### İşletim tipi S1 (sürekli işletim)

Pompa izin verilen maksimum sıcaklıkları aşmadan devamlı olarak nominal yükte çalışabilir.

#### 4.5. Teknik veriler

| Wilo-Actun OPTI-QS...                                     |                     |
|---|---------------------|
| Giriş gerilimi aralığı:                                   | 70-190 VDC          |
| Frekans [f DC]:   | 50/60 Hz            |
| Nominal motor gücü [P <sub>2</sub> ]:                     | Bakınız tip levhası |
| Nominal devir hızı [n]:                                   | Bakınız tip levhası |
| Maks. basma yüksekliği [H] :                              | Bakınız tip levhası |
| Maks. debi [Q]:   | Bakınız tip levhası |
| Açma türü [AT]:   | Doğrudan            |
| Koruma sınıfı:  | IP 68               |
| Yalıtım sınıfı [Cl.]:                                     | F                   |
| İşletim tipi (su altında) [OT <sub>s</sub> ]:             | S1                  |
| İşletim tipi (su altından çıkarılmış) [OT <sub>e</sub> ]: | -                   |
| Maksimum akım çekişi [I <sub>max</sub> ]:                 | 16 A                |
| Motor nominal akımı [I <sub>N</sub> ]:                    | 12 A                |
| Maks. kumanda sıklığı:                                    | 30 /sa              |
| Maks. daldırma derinliği:                                 | 150 m               |
| Akışkan sıcaklığı [t]:                                    | 3...35 °C           |
| Maks. kum oranı:  | 50 g/m <sup>3</sup> |
| Motordaki min. akış:                                      | 0,2 m/sn            |
| Basınç bağlantısı OPTI                                    |                     |
| QSH4.01-02:   | Rp 1¼               |
| QSH4.02-01:   | Rp 1¼               |
| QSI4.06-04:   | Rp 1½               |

**Tip kodlaması**

|               |   |
|---------------|---|
| <b>Örnek:</b> | <b>Wilo-Actun OPTI-QSH4.02-01</b>   |
| <b>Actun</b>  | Ürün ailesi dalgıç motorlu pompa  |
| <b>OPTI</b>   | Ürün serisi   |
| <b>QS</b>     | Ürün tipi<br>QS = Quick Solar   |
| <b>H</b>      | Hidrolik model<br>H = Eksantrik salyangoz pompa ( <b>Helical Rotor</b> )<br>I = Paslanmaz çelik-santrifüj pompa ( <b>Inox</b> ) |
| <b>4</b>      | Nominal çap (inç)   |
| <b>02</b>     | Nominal debi (m <sup>3</sup> /saat)   |
| <b>01</b>     | Kademe sayısı   |

**4.6. Teslimat kapsamı**

- Yassı kablolu dalgıç motorlu pompa (2,5 m)
- Döküm seti (entgre su seviyesi sensörlü döküm harcı-bağlantı kablosu)
- Montaj ve kullanma kılavuzu
- Gerekli dişli yapıstırıcı self montaj için hidrolik (sadece QSH)

**4.7. Aksesuarlar (opsiyonel olarak temin edilebilir)**

- Soğutma ceketi
- Motor kablosu
- Geliştirilmiş işlev kapsamlı Wilo-Actun OPTI-QS işletimi için kumanda cihazı  
Wilo-QS Stop Module (bir şamandıra şalterinin, aşırı voltaj korumasının bağlantısı)
- Bir güneş pompa istasyonunun yapı ve işletimi için gerekli bütün elektrik komponentler (fotovoltaik kablo, DC şalter, MC4 fiş vs.)

**5. Nakliye ve depolama****5.1. Teslimat**

Teslimat geldikten sonra, gönderiyi derhal kusurlar (hasar, eksiklik) bakımından kontrol edin. Mevcut kusurlar nakliye belgeleri üzerinde belirtilmelidir! Saptanmış kusurları henüz nakliye firmasındaki veya üreticidedeki teslim gününde gösterin. Daha sonra gösterilen talepler geçerli sayılmaz.

## 5.2. Nakliye



### UYARI!

#### Asılı yükler!

Asılı yüklerin altında kimse bulunmamalıdır!  
Düşen parçalar nedeniyle (ağır) yaralanma tehlikesi bulunmaktadır. Yük, insanların bulunduğu çalışma alanlarının üzerinden taşınmamalıdır!



### UYARI!

Eksik koruyucu ekipman nedeniyle baş ve ayak yaralanmaları!

Çalışma sırasında (ağır) yaralanma tehlikesi vardır.  
Aşağıdaki koruyucu ekipmanlar kullanılmalıdır:

- Emniyet ayakkabısı
- Kaldırma araçları kullanılıyorsa koruyucu kask kullanılmalıdır!



### DEVRİLME nedeniyle tehlike!

Ünite kesinlikle emniyete alınmadan bırakılmamalıdır. Pompanın devrilmesi durumunda yaralanma tehlikesi vardır!



### DUYURU:

Motor komple monte edilmiş durumda olduğu sürece motorun iç bölümündeki mıknatıslar nedeniyle tehlike oluşmaz. Komple durumdaki pompa nedeniyle kalp pili taşıyan kişiler için özel bir tehlikenin oluşması söz konusu değildir ve bu kişiler pompaya herhangi bir sınırlama olmadan yaklaşabilir.

Taşımada sadece bunun için belirlenmiş ve onaylanmış bağlama elemanları, taşıma araçları ve kaldırma aletleri kullanılmalıdır. Pompanın tehlike teşkil etmeyecek şekilde taşınabilmesi için, bunlar yeterli taşıma kapasitesine ve taşıma gücüne sahip olmalıdırlar. Zincir kullanımı halinde, zincirler kaymaya karşı emniyete alınmalıdır.

Personel bu işler için uygun olmalıdır ve çalışma sırasında tüm ulusal güvenlik kurallarına uyması gerekir.

Pompalar, üretici veya tedarikçi tarafından uygun bir ambalaj içinde teslim edilir.

Bu sayede nakliye ve depolama sırasında olası hasarlar önlenmiş olur. Kurulum yeri sık değiştiriliyorsa, ambalaj, tekrar kullanmak üzere saklanmalıdır.

### 5.3. Depolama

Yeni teslim edilen dalgıç motorlu pompalar, en az 1 yıl depolanacak şekilde hazırlanmıştır. Ara depolamalarda pompa depoya yerleştirilmeden önce iyice temizlenmelidir!

Depolama için şunlara dikkat edilmelidir:

- Pompa sağlam bir zemin üzerine yerleştirilmeli ve devrilmemesi ve kaymaması için emniyete alınmalıdır. Dalgıç motorlu pompalar dikey ve yatay bir şekilde depolanabilir. Pompaların yatay depolanmasında bunların bükülmemesine dikkat edin.

**Aksi halde hidrolikte istenmeyen bükülme gerilmeleri oluşabilir ve pompa hasar görebilir. Hasarları önlemek için hidroliğin uygun şekilde desteklenmesi gerekir!**



**DEVIRLME nedeniyle tehlike!**

**Ünite kesinlikle emniyete alınmadan**

**bırakılmamalıdır. Pompanın devrilmesi durumunda yaralanma tehlikesi vardır!**

- Yeni dalgıç motorlu pompalar Wilo-Actuon OPTI-QS, maks. -20 °C ve +50 °C arasındaki sıcaklıklarda depolanabilir. Depo kuru olmalıdır. 5 °C ile 25 °C arası sıcaklıkta, dona karşı güvenli bir depolama öneririz.
- Dalgıç motorlu pompa kaynak işleri yapılan yerlerde depolanmamalıdır, aksi halde oluşan gazlar ve radyasyonlar elastomer parçalara ve kaplamalara zarar verebilir.
- Kirlenmeleri önlemek için pompanın emme ve basınç bağlantısı sıkıca kapatılmalıdır.
- Bütün bağlantı kablolarını bükülmeye, hasarlara ve nem girişine karşı koruyun.



**ELEKTRİK akım nedeniyle tehlike!**

**Hasarlı bağlantı kabloları ölümcül yaralanma riski oluşturur! Arızalı kablolar derhal yetkili elektrik uzmanı tarafından değiştirilmelidir.**

**DIKKAT! Nem!**

Kablo içine nemin nüfuz etmesi nedeniyle kablo ve pompa hasar görür. Bu nedenle kablo ucu kesinlikle akışkana veya başka bir sıvıya daldırılmamalıdır.

- Dalgıç motorlu pompa doğrudan güneş ışınlarına, sıcaklığa, toza ve dona karşı korunmalıdır.
- Uzun bir depolama süresinden sonra, dalgıç motorlu pompa devreye alınmadan önce toz ve yağ tabakaları gibi kirlenmelerden temizlenmelidir. Çarkların kolay dönüp dönmediği kontrol edilmelidir.

Dikkat:

Elastomer parçalar ve kaplamalar doğal yıpranmaya tabidir. 6 aydan fazla depoda tutulması halinde bir kontrol gerçekleştirilmesini ve gerekirse bu parçaların değiştirilmesini öneririz. Bu konu hakkında lütfen üretici ile görüşün.

- Depolama süresi bir yılı geçerse, dönen parçaları sökmeyi ve doğru durum ve işlev bakımından kontrol etmeyi öneriyoruz. Ayrıca, motoru işleme almadan pompayı elektrik beslemesine bağlayın. Bu durum, su seviyesi sensörü su altından çıkarılmış ise ve böylece motorun bir başlatmasını engelliyorsa mümkündür. Elektrik beslemesine bağlantı, monte edilmiş invertörün elektrolit kondansatörlerini yüklemeye yarar.

**DIKKAT! Nem!**

**Kablo içine nemin nüfuz etmesi nedeniyle kablo ve pompa hasar görür. Bu nedenle kablo ucu kesinlikle akışkana veya başka bir sıvıya daldırılmamalıdır.**

**5.4. İade**

Fabrikaya iade edilen pompalar, uygun olarak ambalajlanmış olmalıdırlar. Uygun demek, pompanın kirlenmelerinin temizlenmiş ve sağlığa zararlı akışkanlarla kullanımdan sonra dekontamine edilmiş olması anlamına gelir.

Gönderim için parçalar yırtılmaz ve yeterli büyüklükte plastik torbalarda sıkıca kapatılarak ve sızdırmaz şekilde ambalajlanmalıdır. Bundan başka, ambalajın taşıma sırasında pompayı zararlara karşı koruması gerekir. Sorularınız için lütfen üreticiye başvurun!

**6. Kurulum**

Kurulum esnasında üründe oluşabilecek hasarları ve tehlikeli yaralanmaları önlemek için aşağıdaki noktalara dikkat edilmelidir:

- Kurulum çalışmaları (dalğış motorlu pompa montajı ve kurulumu) sadece kalifiye personel tarafından ve güvenlik talimatları dikkate alınarak gerçekleştirilmelidir.
- Kurulum çalışmaları başlatılmadan önce, dalğış motorlu pompada nakliye hasarı olup olmadığı kontrol edilmelidir.

**6.1. Genel**

Özellikle uzun basınç hatları ile basma gerçekleştirilmesi halinde (özellikle uzun yükselme hatlarında), oluşabilecek basınç darbelerine dikkat edilmelidir.

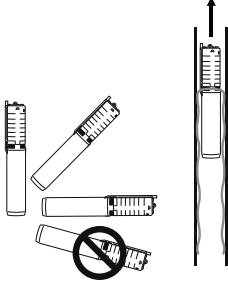
Basınç dalgalanmaları pompanın/sistemin tahribatına ve klapa çarpıntılarını sonucu gürültü rahatsızlığına yol açabilir. Uygun önlemler alınarak (örneğin çek valf, elektrik kumandalı kapatma armatürleri, basınçlı boru hatlarının özelliklere uygun olarak döşenmesi) su darbeleri azaltılabilir veya önenebilir.

Seviye kumandalarının kullanımı sırasında, gereken asgari örtüsünün mevcut olmasına dikkat edilmelidir. Hidrolik gövdede veya boru hattı sisteminde hava cepleri oluşması mutlaka önlenmelidir ve uygun hava tahliye tertibatları ile giderilmelidir. Dalğış motorlu pompa donmaya karşı korumaya alınmalıdır.

## 6.2. Kurulum türleri

- Dikey sabit kurulum, su altında. Dalgıç motorlu pompa bir kuyuya yerleştirilmezse bir soğutma ceketi borusu monte edilmelidir.
- Yatay sabit kurulum, su altında – sadece bir soğutma ceketi ile bağlantılı olarak!

**Dalgıç motorlu pompanın basınç çıkışı daima yatay aksın üzerinde bulunmalıdır!**



**Solar akım beslemeli kurulum için örnekler (Fig. 2)**

**Fig. 2.: Solar akım beslemeli montaj**

|   |                                       |   |  |
|---|---------------------------------------|---|--|
| 1 | Actun OPTI-QS..                       | 5 | Su deposu  |
| 2 | Solar panel                           | 6 | Şamandıra şalter                                   |
| 3 | Bağlantı kablosu (elektrik beslemesi) | 7 | Kumanda cihazı QS Stop Module (opsiyonel aksesuar) |
| 4 | Basınç hattı                          |   |  |

### **Model QSH hazırlama (Fig. 3)**

Daha kolay ve daha güvenli bir gönderim için pompa Actun OPTI-QSH (eksantrik salyangozlu model) parçalara ayrılmış bir şekilde gönderilir.

**Fig. 3.: Parçalar Actun OPTI-QSH (Fig. 3a)**

|   |                          |   |                   |
|---|--------------------------|---|-------------------|
| 1 | Çek valfli stator borusu | 3 | Esnek tahrik mili |
| 2 | Eksantrik mil            | 4 | Destek borusu     |

Parçaların doğru birleşimi için şunlar gereklidir:

- Açık ağızlı anahtar M17 (Fig. 3b, Poz. 1)
- Açık ağızlı anahtar M10 (Fig. 3b, Poz. 2)
- Dişli yapıştırıcı (teslimat kapsamında) (Fig. 3b, Poz. 3)



**Birleştirme**

1. Dişli yapıştırıcıyı eksantrik salyangozun iç vida dişine uygulayın (Fig. 3c).
2. Eksantrik mili el ile esnek tahrik miline vidalayın (Fig. 3d).
3. Eksantrik mili açık ağızlı anahtar M17 ile sıkın, burada açık ağızlı anahtar M10 ile esnek tahrik milinde kontra tutun (Fig. 3e).
4. Dişli yapıştırıcıyı stator borunun iç vida dişine uygulayın (Fig. 3d).
5. Eksantrik salyangozu temiz su ile ıslatın (Fig. 3g).

**HASAR tehlikesi!**

**Temiz su ile ıslatma, statorun sürülmesini sağlamak için gereklidir.**

**Aksi halde kauçuk stator ve eksantrik salyangoz arasındaki sürtünme direnci sürmeyi engeller veya hasarlara yol açabilir.**

**Eksantrik salyangoz üzerine yapıştırıcı gelmemesine dikkat edin!**

6. Stator borusu el ile eksantrik mili üzerine sürün ve bağlantı borusuna vidalayın (Fig. 3h).
7. Bağlantıyı sıkamak için papağan penseyi çek valfe yerleştirin ve stator boruyu el kuvvetiyle vidalayın (Fig. 3i).

**HASARLARA/YANLIŞ işlemlere dikkat edin!**

**Pompayı işleme almadan önce en az 60 dakika bekleyin (Fig. 3j).**

**Aksi halde çözülen dişliler pompada arızalara veya hasarlara yol açabilir.**

**6.3. Elektrik bağlantısı**

**ELEKTRİK akımından kaynaklanan ölüm tehlikesi!**  
**Hatalı yapılan elektrik bağlantısında, elektrik çarpmasından kaynaklanan ölümcül yaralanma riski söz konusudur. Elektrik bağlantısı, yalnızca enerji sağlayan yerel kuruluşlar tarafından onaylanmış elektrik uzmanı tarafından ve ilgili yerel yönetmeliklere uygun olarak yapılmalıdır.**

- Elektrik şebekesi bağlantısının akımı ve voltajı, tip levhası üzerindeki verilerle uyumlu olmalıdır.
- Bağlantı kablosunu geçerli normlara/yönetmeliklere uygun bağlayın ve damar bağlantılarını belirtilen şekilde yapın.
- Mevcut denetleme tertibatları bağlanmalı ve işlev bakımından kontrol edilmelidir.
- Dalgıç motorlu pompayı yönetmeliklere uygun bir şekilde topraklayın. Sabit kurulumlu üniteler, yürürlükteki ulusal standartlara uygun olarak topraklanmalıdır.

- Aynı bir koruyucu iletken bağlantısı varsa, işaretli deliğe veya toprak terminaline (⊕) uygun civata, somun, tırtıllı pul ve rondelayla bağlanmalıdır. Toprak bağlantı kablosunun kesitini yerel mevzuata uygun olarak seçin.
- Şebeke ayırma tertibatı müşteri tarafından temin edilmiş **olmalıdır!**
  - Bir elektrik besleme şebekesine bağlantıda ana şalter
  - Fotovoltaik sistemli işletimde doğru akım şalteri
- Kaçak akıma karşı koruma şalteri (KAK) kullanılması önerilir.
- Kumanda cihazları aksesuar olarak temin edilebilir.

### 6.3.1. Kablo uzatması

Pompa fabrika tarafından, elektrik beslemesi için bağlanmış bir bağlantı kablosu ile gönderilir. Bağlantı kablosu, müşteri tarafından montaj öncesinde sondaj deliğindeki yer ilişkilerine uygun olarak birlikte gönderilmiş döküm seti ile gerekli uzunluğa uzatılmalıdır. Döküm seti, yuvarlak kablolar ile uzatma için öngörölmüştür.

**Münferit damarların bağlanacak kesitinden bağımsız olarak, uzatma için gerekli bağlantı kablosunun asgari yarı çapını dikkate alın:**

- **Elektrik beslemesine yönelik bağlantı kablosu için 12 mm (döküm kovanında büyük delik)**
- **Asgari yarı çapa uyulması, döküm sırasında conta harcının dışarı çıkmasını önler.**

#### **Döküm seti, teslimat kapsamı**

- 4 adet kablo pabucu; sarı, 4 mm<sup>2</sup> (AWG 11) ila 6 mm<sup>2</sup> (AWG 9) bağlantı kablosu için
- 4 adet kablo pabucu; mavi, 1,5 mm<sup>2</sup> (AWG 15) bis 2,5 mm<sup>2</sup> (AWG 13) bağlantı kablosu için
- 3 adet kablo pabucu; kırmızı, sinyal için – **Actun OPTI-QS için önemli değil.**  
Pompa bir sinyal bağlantısına sahip değil!
- Kovan kapaklı 1 döküm kovani
- Döküm harçlı (250 ml) 1 tank
- Katılaştırıcı sıvılı (100 ml) 1 tank
- Karıştırmak için 1 tahta dil basacağı

#### **Döküm seti uygulama (Fig. 4)**

Fig. 4.: Döküm seti uygulama

|   |   |   |                                    |
|---|---|---|------------------------------------|
| 1 | Pompa tarafında bağlantı kablosu (elektrik beslemesi) | 5 | Kablo pabucu                       |
| 2 | Bağlantı kablosu (elektrik beslemesi)                 | 6 | Döküm kovani                       |
| 3 | Kovan kapağı  | 7 | Katılaştırıcı döküm harcı karışımı |
| 4 | Su seviyesi sensörü                                   | - | -                                  |

Pompa kablosu, fabrikada halihazırda monte edilmiş ve döküme hazır bir şekilde hazırlanmıştır. Su seviyesi sensörü burada pompa kablosundadır ve kovan kapağı su

seviyesi sensörü üzerine sürülmüştür.

**Aşağıdaki adımlarda su seviyesi sensörünü bükmemeye, buna hasar vermeye veya kovan kapağındaki pozisyonunu değiştirmemeye dikkat edin!**

1. Elektrik beslemesine yönelik bağlantı kablosunu, ucu döküm kovanından yakl. 100 mm kadar çıkıntı yapana kadar döküm kovanının zeminindeki delikten itin.
2. Bağlantı kablosunun kablo ceketinin izolasyonunu 50 mm uzunluğunda sıyırın.
3. Pompa ve bağlantı kablosunun münferit damarlarını, birbirine ait olan münferit damarlar uyşacak şekilde kademeli uzunluklarda kesin.
4. Münferit damarların uçlarının izolasyonunu sıyırın.
5. Pompa ve bağlantı kablosunun münferit damarlarını uygun kablo pabuçları ile birbirine bağlayın. Bağlantının sıkıca oturup oturmadığını kontrol edin.
6. Sertleştiriciyi döküm harcına tamamen ekleyin ve yanında verilen tahta dil basacağı ile düzgünce karıştırın.
7. Döküm kovanını dik pozisyona getirin (bağlantı kablosu altta, pompa kablosu üstte) ve döküm kovani devrilemeyecek şekilde bu pozisyonda sabitleyin. Burada döküm kovani sıkıştırılmamalıdır.
8. Döküm harcı karışımını, kovan açıklığının altında yakl. 10 mm'lik doluluk seviyesine kadar döküm kovanına dökün.
9. Bağlantı kablosunu, kovan kapağı döküm kovanını kapatana kadar döküm kovanının zemininden eşit bir şekilde geçirin. Bu sırada pompa kablosunu tutun ve düzgün bir şekilde arkasından iletin.

**Su seviyesi sensörünü bağlantı kablosunun çekilmesinde döküm kovanına çekmemeye dikkat edin!**

10. Pompa kablosunu, kovan kapağına basınç uygulamayacak ve döküm kovan üzerine eşit miktarda oturacak şekilde sabitleyin.
11. Olası durumda çıkan döküm harcını bağlantı kablosundan silin.
12. Döküm harcı karışımını, döküm kovanını hareket ettirmeden en az 3 saat kurumaya bırakın ( $\geq 16$  °C ortam sıcaklığında).

**Bağlantının sona erdirilmesinden sonra topraklamanın bütünlüğünü ve geçirgenliğini kontrol edin. Motor gövdesi / pompa ve kablo bağlantısının topraklama terminali arasındaki bir direnç ölçümü 3  $\Omega$ 'den az bir değere sahip olmalıdır.**

Kumanda kutusu/ana şalterdeki bağlantı kablosu bağlanmadan önce izolasyon direncini yeniden ölçün. Bu şekilde montaj sırasındaki hasarlar saptanabilir.

- Bir yalıtım test cihazı (ölçüm DC gerilimi 500 V) ile bağlantı kablosunun direncini ölçün.
- İlk işleme almada aşağıdaki değerlerin altına düşülmemelidir:
  - Elektrik beslemesine yönelik bağlantı kablosu: min. 100 M $\Omega$

**Yalıtım direnci çok düşükse, nem bir kablo veya motor içerisine girmiş olabilir.**

**Pompayı tekrar bağlamayın ve üretici ile görüşün!**

Yalıtım direncinde sorun yoksa, akım şebekesine bağlantı, bağlantı kablosu kumanda cihazına bağlanarak gerçekleştirilir.

**Elektrik bağlantısı uzman bir elektrikçi tarafından yapılmalıdır!**

### 6.3.2. Elektrik bağlantısı Wilo-Actun OPTI-QS (Fig. 5)

Fig. 5.: Bağlantı kablosu Wilo-Actun OPTI-QS

| Poz. | Damar rengi | Bağlantı                          |
|------|-------------|-----------------------------------|
| 1    | Siyah       | Eksi kutup (-)                    |
| 2    | Kırmızı     | Artı kutup (+)                    |
| 3    | Siyah       | Su seviyesi sensörü (zaten bağlı) |
| 4    | Sarı/yeşil  | Topraklama                        |

### 6.4. Montaj



#### **DÜŞME tehlikesi!**

**Pompa ve aksesuarları monte edilirken, bazı durumlarda doğrudan kuyu veya tank kenarında çalışılır. Dikkatsizlik ve/veya yanlış kıyafet seçimi sonucu düşmelerin yaşanması söz konusu olabilir. Ölüm tehlikesi bulunuyor! Düşmelerin engellenmesi için her türlü güvenlik önlemi alınmalıdır.**

Pompanın montajı sırasında aşağıdaki noktalara dikkat edilmelidir:

- Bu çalışmalar uzman personel tarafından ve elektrik işleri bir elektrik uzmanı tarafından yapılmalıdır.
- Çalışma yeri temiz, kaba katı maddelerden arındırılmış, kuru, don olmayan ve gerekirse dekontamine edilmiş, aynı zamanda ilgili pompa için tasarlanmış olmalıdır. Kuru çalışma ve/veya hava girişi durumunun oluşmasını önlemek için, su girişinin dalgıç motorlu pompanın maks. basma gücü için yeterli olması gerekir.
- Tanklarda, kuyularda veya sondaj deliklerinde yapılan çalışmalarda, koruma sağlamak amacıyla her zaman ikinci bir kişi mevcut olmalıdır. Zehirli veya boğucu gazların birikmesi tehlikesi varsa, bu durumu önleyici tedbirler alınmalıdır!
- Pompanın montajı/sökülmesi için gerekli olan bir kaldırma aracının kolayca monte edilebilir olması sağlanmalıdır. Pompanın kullanım ve park yerine, tehlike teşkil etmeyecek şekilde kaldırma aracıyla erişilebilir olmalıdır. Kurulum yerinin sağlam bir zemini olmalıdır. Pompanın taşınması için kaldırma ünitesinin öngörülen kaldırma halkalarına sabitlenmesi gerekir. Zincir kullanılması durumunda, zincir bir askı gözü yardımıyla kaldırma halkasına bağlanmalıdır. Sadece yapı tekniği açısından gerekli izne sahip kaldırma elemanları kullanılmalıdır.
- Bağlantı kabloları, her zaman güvenli bir işletme ve kolay montaj/sökme mümkün olacak şekilde döşenmelidir. Pompa hiçbir zaman bağlantı kablosundan tutularak taşınmamalı veya çekilmemelidir.

Pompa fabrika tarafından, elektrik beslemesi için bağlanmış bir bağlantı kablosu ile gönderilir. Bağlantı kablosu, müşteri tarafından **montaj öncesinde** sondaj deliğindeki yer ilişkilerine uygun olarak birlikte gönderilmiş döküm seti ile gerekli uzunluğa uzatılmalıdır (bakınız Böl. 6.5.1).

Kullanılan kablo kesiti ve seçilen döşeme türü kontrol edilmelidir. Mevcut kablo uzunluğunun yeterli olduğundan emin olunmalıdır.

- Kumanda cihazlarının kullanımında, ilgili koruma sınıfına dikkat edin. Kumanda cihazları genel olarak taşmaya karşı korumalı olarak yerleştirilmelidir.
- Yapı parçaları ve temeller güvenli ve fonksiyonel bir sabitleme sağlaması için yeterli sağlamlıkta olmalıdır. Temellerin temininden ve bunların ölçü, sağlamlık ve dayanıklılık açısından uygunluğundan işletici veya ilgili tedarikçi sorumludur!
- Mevcut planlama belgelerinin (montaj planları, çalışma yerinin modeli, besleme koşulları) eksiksizliğini ve doğruluğunu kontrol edin.
- Ağır ve askıda bulunan yükler altında çalışma ile ilgili tüm yönetmelikleri, kuralları ve yasaları dikkate alın. Uygun kişisel koruyucu ekipmanları kullanın.
- Meslek kuruluşlarının yerel olarak yürürlükte olan kaza önleme ve güvenlik yönetmeliklerini dikkate alın.



#### DUYURU:

- Gerekli soğutmanın sağlanması için pompanın işletmesi sırasında her zaman su altında olması gerekir. Üzerinin asgari bir su seviyesi ile örtülmüş olması her zaman garanti edilmelidir!
- Basınç tarafında ilave bir çek valf kullanılmamalıdır. Bu durum sistemin hatalı çalışmasına neden olur.

#### 6.4.1. Pompanın dikey montajı

Bu montaj türünde, dalgıç motorlu pompa doğrudan yükselme boru hattına takılır. Montaj derinliği, yükselme boru hattının uzunluğu üzerinden önceden belirlenmiştir. Kabloda ve pompada hasar oluşmasını önlemek amacıyla pompanın kuyunun duvarına temas etmemesi gerektiğinden, dar kuyu delikleri için bir merkezleme tertibatı kullanılmalıdır. Yeterli taşıma kapasitesine sahip bir kaldırma aleti kullanın.

Motor kuyu zeminine yerleştirilmemelidir, bu konum gerilimlerin oluşmasına ve dolayısıyla cüruf birikmesine neden olabilir. Bu tip bir durumda ısı iletimi artık garanti edilemez ve motorda aşırı ısınma görülebilir.

Ayrıca pompanın filtre borusu yüksekliğine monte edilmemesi gerekir. Emme akışları, kumun ve katı cisimlerin de birlikte gelmesine neden olabilir ve bu durumda motor soğutması artık garanti edilemez. Bu durum ayrıca hidroliğin aşırı şekilde aşınmasına neden olurdu. Bunu önlemek için gerekirse bir soğutma ceketi kullanılmalı veya pompa kör boru bölgesine takılmalıdır.

### Dişli boru hattı ile montaj

Fig. 6.: Montaj

|   |                     |    |  |
|---|---------------------|----|--|
| 1 | Ünite               | 7  | Kalas (2x)                               |
| 2 | Yükselme boru hattı | 8  | Kablo kelepçe                            |
| 3 | Taşıyıcı kelepçe    | 9  | Montaj braketi                           |
| 4 | Kaldırma araçları   | Ls | Statik su seviyesi<br>(Pompa çalışmıyor) |
| 5 | Bağlantı kablosu    | Ld | Dinamik su seviyesi<br>(Pompa çalışıyor) |
| 6 | Minimum örtme       |    |  |



#### DUYURU:

Dişli boru hatlarının montajı sırasında şunlara dikkat edin:

- Dişli borular sızdırmaz ve sabit bir şekilde iç içe vidalanmalıdır. Bunun için dişli muylusunun etrafı kendir veya teflon bant ile sarılmalıdır.
- Dişlinin hasar görmemesi için vidalama sırasında boruların aynı hizada olmasına (eğilmemesine) dikkat edilmelidir.
- Dalgıç motorlu pompanın dönme yönüne dikkat edilmeli ve kendiliğinden çözülmeleri için uygun dişli borular (sağdan dişli veya soldan dişli) kullanılmalıdır.
- Dişli borular istem dışı çözülmeye karşı emniyete alınmalıdır.

13. Fabrika tarafından bağlanan bağlantı kablosu, sondaj deliğindeki yer imkanlarına uygun şekilde uzatılmalıdır. Bunun için birlikte gönderilen döküm seti ile gerekli uzunluk eklenmelidir.

14. Birinci boru hattını, pompanın basınç bağlantısına monte edin. Yalnızca az boruya ihtiyaç duyulursa ve kaldırma aracı yeterli bir yüksekliğe ulaşırsa gerekli bütün boru hatlarını birbirine vidalayın.

15. İlgili son boruda basınç bağlantısında bir montaj braketi ve flanşın altına bir taşıyıcı kelepçe monte edin.

**Kablonun taşıyıcı kablo tarafından hasara uğramasına dikkat edin. Kablo her zaman taşıyıcı kelepçenin dışında uzanmalıdır!**

16. Kaldırma aracını montaj braketine sabitleyin ve tüm üniteyi kaldırın.

17. Üniteyi sondaj deliği üzerinde döndürün ve yavaşça bırakın.

**Kablonun ve kuyu duvarının hasar görmemesine dikkat edin!**

18. Bağlantı kablosunu boru hattı boyunca uzatın. Kabloyu her zaman bir boru bağlantısının altında ve üstünde bir kablo kelepçesi ile sabitleyin.

19. Kuyu deliği üzerinde iki kalas yerleştirin. Üniteyi, taşıyıcı kelepçe kalas üzerinde durana kadar bırakın.

20. Gerekli durumda bir ilave boru bağlayın ve pompa gerekli derinlikte asılı olana kadar işlemi tekrarlayın.
21. Basınç borusunun montaj braketini sökün ve kuyu sonunu (örn. kuyu başı) basınç borusuna monte edin.



**TEHLİKELİ ezilmelere karşı uyarı!**

**Montaj sırasında toplam ağırlık kaldırma aracı üzerine yük bindirir ve taşıma halatı gerilim altında olabilir. Bu da ağır ezilmelere neden olabilir! Montaj braketinin sökülmesinden önce, taşıma halatının ÇEKME KUVVETİNE maruz kalmadığından emin olunmalıdır!**

22. Kaldırma aracını kuyu sonuna monte edin ve toplam üniteyi (pompa, boru hattı ve kuyu sonundan oluşuyor) kaldırın.
23. Taşıyıcı kelepçeyi sökün, kalasları çıkarın ve bağlantı kablosunu kuyu sonu içerisinden dışarı iletin.
24. Üniteyi kuyu üzerine yerleştirin ve kuyu sonunu sabitleyin.
25. Basıncı boru hattını kuyu sonundaki çeşmeye monte edin ve bağlantı kablosunu kumanda kutusuna kadar iletin.

**Derin kuyular için boru hatlarının montajı**

Derin kuyular için uzun boru hatları gerekir. 10 m uzunluktan itibaren boru hattının kaldırılmasında izin verilmeyen bükülme gerilmeleri ortaya çıkabilir ve boru hattı hasar görebilir.

Bunu önlemek için boru hattı kısa uzunluklarda arka arkaya monte edilmelidir.

Bunun için ayrı bölümler (tavsiye: maks. 3 m) sondaj deliğine bırakılır ve arka arkaya monte edilir. Bu şekilde derin kuyular için problemsiz bir şekilde uzun boru hatları da monte edilebilir.



**DUYURU:**

Metalik basınç hatları, yürürlükteki yerel yönetmeliklere ve geçerli teknik kurallara uygun şekilde potansiyel eşitlemesine entegre edilmelidir:

- Burada kontakların mümkün olan en geniş yüzey ve düşük direnç ile bağlanmasına dikkat edilmelidir!

**Esnek boru hatlarının montajı**

Pompa esnek boru hatlarıyla da (örn. hortumlar) kullanılabilir. Bu durumda, boru hattı basınç bağlantısına monte edilir ve ardından pompa ile birlikte komple sondaj deliğine bırakılır.

Burada şu noktalara dikkat edilmelidir:

- Pompanın bırakılması sırasında naylon veya paslanmaz çelik tutucu halat kullanılmalıdır.

- Tutma halatı, komple sistem (pompa, boru hattı, kablo, su sütunu) için yeterli taşıma kapasitesine sahip olmalıdır.
- Tutma halatı, basma ağızındaki öngörülen bağlama noktalarına (halkalar) sabitlenmelidir. Bu bağlama noktaları mevcut değilse, bu bağlama noktalarına sahip bir ara flanş takılmalıdır.



**USULÜNE uygun olmayan sabitleme nedeniyle tehlike.**

**Tutma halatı basma ağızının etrafına sarılmamalı veya boru hattına sabitlenmemelidir. Burada halatın kayması veya boru hattının kopması söz konusu olabilir. Artmış bir yaralanma tehlikesi bulunmaktadır! Tutucu halat her zaman öngörülen bağlama noktalarına sabitlenmelidir!**

#### 6.4.2. Pompanın yatay montajı

Bu montaj türünün uygulanması sadece bir soğutma ceketini ile bağlantılı olarak mümkündür. Burada pompa doğrudan su deposuna/rezervuara/tanka takılır ve basınçlı boru hattına flanş ile bağlanır. Ünitenin eğilmesini önlemek için, soğutma ceketinin destekleri belirtilen mesafelerde monte edilmelidir. Ayrıntılı bilgileri ilgili soğutma ceketinin kullanım kılavuzunda bulabilirsiniz.

**Bağlanan boru hattı kendi kendini taşıyabilir özellikte olmalıdır, yani ünite tarafından desteklenmemelidir.**

Yatay montajda pompa ve boru hattı birbirlerinden ayrı şekilde monte edilir. Pompaya ve boru hattına ait basınç bağlantısının aynı yükseklikte olmasına dikkat edilmelidir.

1. Destekler için çalışma yerinin (tank/rezervuar) zemininde sabitleme delikleri açın. Bağlantı ankrajlarına, delik mesafelerine ve boyutlarına ilişkin bilgileri ilgili talimatlarda bulabilirsiniz. Civataların ve dübellerin gerekli sağlamlıkta olmasına dikkat edilmelidir.
2. Destekler zemine sabitlenmeli ve pompa uygun bir kaldırma aleti ile doğru konuma getirilmelidir.
3. Pompa, birlikte verilen sabitleme malzemeleri ile birlikte destek üzerine sabitlenmelidir. Tip levhasının yukarı doğru bakmasına dikkat edilmelidir!
4. Pompa sabit şekilde monte edilmişse, boru hattı sistemi monte edilebilir veya kurulumu tamamlanmış bir boru hattı sistemi bağlanabilir. Basınç bağlantılarının aynı yükseklikte olmasına dikkat edilmelidir.
5. Basınç borusu basınç bağlantısına bağlanmalıdır. Dişli bağlantısı yalıtılmalıdır. Boru hattı sisteminin titreşimsiz ve gerilimsiz şekilde monte edilmiş olmasına dikkat edilmelidir (gerekirse elastik bağlantı parçaları kullanılmalıdır).
6. Kablolar hiçbir zaman (işletim, bakım çalışmaları vs. sırasında) hiç kimse (onarım personeli vs.) için bir tehlike oluşturmayacak şekilde döşenmelidir. Bağlantı kabloları hasar görmemelidir. Elektrik bağlantısı kalifiye bir uzman tarafından gerçekleştirilmelidir.



### 6.5. Kuru çalışma koruması

Fig. 7.: Su seviye sensörünün konumlandırılması

|   |                     |   |  |
|---|---------------------|---|--|
| 1 | Ünite               | A | Su seviyesi sensörü kaydedildi: Su var |
| 2 | Su seviyesi sensörü | 8 | Su seviyesi sensörü kaydedildi: Su yok |

Dalgıç motorlu pompalar akışkan ile soğutulur. Bu nedenle motor her zaman su altında olmalıdır. Ayrıca hidrolik gövdeye hava girmemesine de mutlaka dikkat edilmelidir. Bu nedenle pompa daima hidrolik gövdenin üst kenarına kadar akışkana daldırılmış olmalıdır. Bu nedenle optimum işletim güvenliğini sağlamak için bir kuru çalışma korumasının monte edilmesi önerilir.

Su seviyesi sensörünün yükselme hattına getirilmesinde, yükselme hattında yukarı doğru iletilen su tarafından ıslatılmamasına dikkat edilmelidir. **Yükselme hattını uygun bir kuyu başı ile yağmur suyunun girmesine karşı koruyun!**

#### Kuru çalışmadan sonra otomatik olarak yeniden marş alma

Kuru çalışma korumasının tetiklenmesinde motor derhal durur. Entegre elektronik sistem, yeniden doğru işletim koşulları hakim olana kadar motoru 5 dakika geçtikten sonra tekrar başlatmayı dener.

## 7. Devreye alma

"Devreye alma" bölümü işletme personelinin pompayı güvenli çalıştırması ve kumandası için tüm önemli talimatları içerir.

Aşağıdaki yan koşullara kesinlikle uyulması ve kontrol edilmeleri gereklidir:

- Soğutmanın dahil olduğu kurulum türü (bir soğutma ceketini monte edilmeli mi?)
- Asgari su örtüsü / azami daldırma derinliği

**Uzun süre duran makinelerde bu çerçevede koşullar da aynı şekilde kontrol edilmeli ve tespit edilen kusurlar giderilmelidir!**

Bu kılavuz, tüm işletme personelinin her zaman ulaşabileceği şekilde, pompanın yanında veya bunun için belirlenmiş bir yerde tutulmalıdır.

Pompanın devreye alınması esnasında oluşabilecek maddi hasarları ve yaralanma tehlikelerini önlemek için aşağıdaki noktalara dikkat edilmelidir:

- Pompanın devreye alınmasına yönelik işlemler sadece kalifiye ve eğitimli personel tarafından, güvenlik talimatlarına uyularak yapılmalıdır.
- Pompa üzerinde veya pompayla çalışan tüm personel, bu kılavuzu almış, okumuş ve anlamış olması gerekir.
- Tüm güvenlik tertibatları ve acil durdurma devreleri bağlıdır ve kusursuz işlev bakımından kontrol edilmiştir.
- Elektrik ve mekanik ayarlamalar uzman personel tarafından yapılmalıdır.
- Pompa, belirtilen işletim koşullarında kullanıma uygundur.

**Pompanın çalışma alanı ortak bir alan değildir ve orada insanların bulunmaması gerekir! Çalıştırırken veya çalışma esnasında işletme alanında hiçbir insan bulunmamalıdır.**

- Kuyulardaki ve tanklardaki çalışmalar sırasında ikinci bir kişi hazır bulunmalıdır. Zehirli gaz oluşma tehlikesi varsa, yeterli havalandırma sağlanmalıdır.

### 7.1. Elektrik

Pompanın bağlanması ve bağlantı kablolarının döşenmesi "Kurulum" bölümü uyarınca ve aynı zamanda VDE yönetmelikler ile ulusal geçerli yönetmelikler uyarınca gerçekleştirilmiştir.

- Pompa yönetmeliklere uygun bir şekilde koruma altına alınıp topraklanmıştır.
- Tüm denetleme tertibatları bağlıdır ve işlevleri kontrol edilmiştir.
- Şebeke ayırma tertibatı (fotovoltaik tesisler ile işletimde ana şalter veya doğru akım şalteri) müşteri tarafından temin edilmiş **olmalıdır!**



**ELEKTRİK akımından kaynaklanan ölüm tehlikesi!  
Hatalı elektrik bağlantısında, elektrik çarpmasından kaynaklanan ölümcül yaralanma riski söz konusudur. Elektrik bağlantısı, yalnızca enerji sağlayan yerel kuruluşlar tarafından onaylanmış elektrik uzmanı tarafından ve ilgili yerel yönetmeliklere uygun olarak yapılmalıdır.**

#### Dönme yönü kontrolü

Motor dönme yönünün (Wilo hidroliklerine uygun şekilde) doğru olduğu fabrika tarafından test edilmiştir ve ayarlanmıştır.

#### DIKKAT! Ürünün hasar görme tehlikesi!

Bağlantı damar işaretlenmeleriyle ilgili verilere göre yapılmalıdır (bakınız Fig. 5!).

Yanlış bir damar yerleştirmesi tam hasarla sonuçlanabilir!

### 7.2. İlk işleme alma

İlk işleme almadan önce kontrol edin:

- Pompa doğru şekilde monte edildi ve bağlandı.
- Yalıtım kontrolü gerçekleştirildi.
- Kapalı boru hattı sistemlerindeki uygulamada: Sistemin havası alındı ve durulandı.

#### 7.2.1. Pompanın ve boru hattının havasının alınması (kapalı boru hattı sisteminde)

- Basınçlı boru hattındaki tüm sürgüler açılmalıdır.
- Elektrik beslemesinin çalıştırılması (ana şalter veya doğru akım şalteri, bakınız Böl. 6.5). Pompa, mevcut olan besleme voltajına bağlı olarak (şebeke işletimi veya solar elektriği beslemesi) şimdi mümkün olan maksimum basma gücü ile basıyor.

**Hava, ilgili hava tahliye valflerinden kaçır. Hava tahliye valfi monte edilmediyse, havanın çıkabilmesi için çeşmeler açılmalıdır!**

- Pompadaki ve boru hattı sistemindeki hava tahliye edildiğinde pompayı tekrar elektrik beslemesinden ayırın ve olası şekilde açık olan bütün çeşmeleri tekrar kapatın.

### 7.3. İşletim

#### 7.3.1. Çalıştırmadan önce

Dalgıç motorlu pompa çalıştırılmadan önce aşağıdaki noktaları kontrol edin:

- Usulüne uygun ve emniyetli kablo yönlendirmesi (örn. halkaların oluşmaması)
- Tüm komponentlerin yerine sıkıca oturması (pompa, boru hatları, vs.)
- İşletim koşulları:
  - Akışkanın sıcaklığı
  - Daldırma derinliği
- Basınç hattındaki bütün sürgülü vanaları açın. Pompanın çalıştırılması, sürgü konumu kısılarak veya kapatılarak gerçekleştirilemez.

#### 7.3.2. Çalıştırma

- Elektrik beslemesi çalıştırma (doğru akım şalteri, bkz. Böl. 6.5). Pompa, mevcut besleme voltajında, işletim koşullarına bağlı olarak otomatik olarak çalışıp kapanır.

#### 7.3.3. Açtıktan sonra

Elektrik beslemesinin açılmasından sonra ve motorun işletimi için gerekli asgari gerilime ulaşıldığı anda frekans konvertörü pompayı yukarı sürer. Frekans konvertörü, solar panellerin mevcut gücüne bağlı olarak pompayı maksimum mümkün devir sayısında çalıştırır.

Asgari gerilimin altına düştüğünde frekans konvertörü pompayı kapatır.

### 7.4. İşletme sırasındaki davranışlar

Pompanın çalıştırılması sırasında, kullanım yerinde geçerli olan iş yeri güvenliği, kaza önleme ve elektrikli makinelerin kullanımı ile ilgili yasalar ve yönetmelikler dikkate alınmalıdır. Güvenli bir işletimi garanti etmek için, personelin iş bölümü işletici tarafından belirlenmelidir. Tüm personel, yönetmeliklere uymakla yükümlüdür.

Pompa hareketli parçalarla donatılmıştır. İşletme sırasında akışkanı sevk etmek için bu parçalar döner. Taşınan akışkanın içindeki belli maddeler vasıtası ile hareketli parçalarda çok keskin kenarlar oluşabilir.



**UYARI! Döner parçalar!**

**Döner parçalar uzuvları ezebilir ve kesip kopartabilir. İşletme sırasında hiçbir zaman elinizi hidroliğe veya döner parçalara uzatmayın. Bakım veya onarım çalışmalarından önce pompayı kapatın ve döner parçalar durana kadar bekleyin!**

Düzenli aralıklarla aşağıdaki hususların kontrol edilmesi gerekir:

- Çalışma voltajı (ölçüm voltajı için izin verilen sapma +/- % 5)
- Frekans (+/- % 2 nominal frekans toleransı)
- Akım çekişi (fazlar arasındaki kabul edilen sapma maks. % 5)
- Kumanda sıklığı ve araları (bkz. Teknik veriler)
- En düşük su örtüşü
- Sessiz ve titreşimsiz çalışma
- Basınç hattındaki sürgülü vanalar açılmış olmalıdır.

## 8. İşletimden çıkarma/bertaraf etme

Tüm işler son derece özenle yapılmalıdır.

Gerekli ekipmanların kullanılması zorunludur.

Kuyular ve/veya tanklar içinde çalışırken, mutlaka ilgili yerel koruyucu önlemler alınmalıdır. Güvenliğin sağlanması için ikinci bir kişi olmalıdır.

Pompanın kaldırılması ve indirilmesi için teknik açıdan kusursuz yardımcı kaldırma düzenepleri ve onaylanmış kaldırma üniteleri kullanılmalıdır.



### **HATALI fonksiyon nedeniyle ölüm tehlikesi!**

**Kaldırma üniteleri ve kaldırma düzenepleri teknik açıdan kusursuz olmalıdır. Çalışmalar ancak kaldırma düzeneği teknik açıdan sorunsuz durumda başlatılmalıdır. Bu kontroller yapılmazsa, ölüm tehlikesi vardır!**

### 8.1. Geçici işletimden çıkarma

Bu tür kapatmada pompa monte edilmiş olarak kalır ve elektrik bağlantısı kesilmez. Dona ve buza karşı korunması açısından, pompa geçici olarak işletimden çıkarıldığında tamamen su altında kalmalıdır. Çalışma yeri ve akışkan sıcaklığının +3 °C altına düşmediğinden emin olunmalıdır.

Böylece pompa her zaman çalışmaya hazırdır. Uzun süreli duraklama dönemlerinde, düzenli aralıklarda (aylık ve üç aylık) 5 dakikalık bir işlev çalışması yapılmalıdır.

#### **DIKKAT!**

**Fonksiyon çalışması yalnızca geçerli işletim ve kullanım şartları altında yapılabilir. Kuru çalışma yasaktır! Buna uyulmaması tam hasarla sonuçlanabilir!**

### 8.2. Bakım veya depolama için nihai işletimden çıkarma veya depolama

- Sistem kapatılmalı ve yetkisiz şekilde açılmaya karşı emniyete alınmalıdır.
- Pompayı kalifiye bir elektrik uzmanı tarafından elektrik şebekesinden ayırın.
- Basıncı boru hattında kuyu başından sonraki tüm sürgüler kapatılmalıdır. Sonrasında sökme çalışmalarına başlanabilir.



**DIKKAT yanma tehlikesi!**

**Gövde parçaları işletim sırasında 40 °C'den çok daha sıcak olabilir. Yanma tehlikesi vardır! Kapattıktan sonra, pompa sıcaklığının ortam sıcaklığına düşmesini bekleyin.**

**8.2.1. Sökme işlemi**

Dikey montajda sökme işlemi montaja benzer şekilde gerçekleştirilmelidir:

- Kuyu başı sökülmelidir.
- Yükselme hattı ve ünite, montajın tersi sırayla sökülmelidir.

**Kaldırma araçlarının tasarımı ve seçimi sırasında, sökme işlemi yapılırken boru hattı, pompa, bağlantı kablosu ve su sütunu için komple ağırlığın kaldırılması gerektiği dikkate alınmalıdır!**

Yatay montajda su tankı/haznesi tamamen boş olmalıdır. Ardından pompa basınç borusu hattından çözülebilir ve sökülebilir.

**8.2.2. İade/depolama**

Gönderim için parçalar yırtılmaz ve yeterli büyüklükte plastik torbalarda sıkıca kapatılarak ve sızdırmaz şekilde ambalajlanmalıdır. Sevkiyat uzman bir nakliye şirketi tarafından gerçekleştirilmelidir.

**Bunun için ayrıca "Nakliye ve depolama" bölümüne bakın!**

**8.3. Tekrar işleme alma**

Tekrar işleme almadan önce dalgıç motorlu pompa kirlenmelerden temizlenmelidir.

Daha sonra dalgıç motorlu pompa, bu işletme ve bakım kılavuzundaki bilgiler uyarınca monte edilebilir ve işleme alınabilir.

**Dalgıç motorlu pompa ancak sorunsuz ve çalışmaya hazır durumdaysa tekrar açılmalıdır.**

**8.4. Bertaraf etme**

**8.4.1. İşletme sınırları**

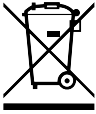
Yağları ve gresleri uygun tanklarda toplayın ve 75/439/EEC direktifi, §§5a, 5b AbfG kararnamelemleri veya yerel yönetmelikler uyarınca talimatlara uygun şekilde atığa çıkarın. Su-glikol karışımları, VwVwS 1999 uyarınca Su tehlike sınıfı 1 kapsamındadır. Bertaraf etme işlemleri sırasında DIN 52 900 (Propandiol ve Propilen glikol) kapsamına veya ilgili yerel yönetmeliklere uyulmalıdır.

### 8.4.2. Koruyucu giysi

Temizlik ve bakım çalışmaları sırasında giyilen koruyucu giysiler, TA 524 02 atık koduna ve 91/689/AET sayılı AT direktifi uyarınca veya yerel yönetmeliklere uygun şekilde bertaraf edilmelidir.

### 8.4.3. Kullanılmış elektrikli ve elektronik ürünlerin toplanmasına ilişkin bilgiler

Bu ürünün usulüne uygun şekilde bertaraf edilmesi ve geri dönüşümünün gerektiği gibi yapılması sayesinde, çevre için oluşabilecek zararlar önlenir ve kişilerin sağlığı tehlikeye atılmamış olur.



#### DUYURU:

Evsel atıklar ile birlikte bertaraf edilmesi yasaktır!  
Avrupa Birliği ülkelerinde ürün, ambalaj veya sevkiyat belgeleri üzerinde bu sembol yer alabilir. Sembol, söz konusu elektrikli ve elektronik ürünlerin evsel atıklar ile bertaraf edilmesinin yasak olduğu anlamına gelir.

Sözü edilen kullanılmış ürünlerin usulüne uygun şekilde elleçlenmesi, geri dönüşümünün sağlanması ve bertaraf edilmesi için aşağıdaki noktalar dikkate alınmalıdır:

- Bu ürünler sadece gerçekleştirilecek işlem için özel sertifika verilmiş yetkili toplama merkezlerine teslim edilmelidir.
- Yürürlükteki yerel yönetmelikleri dikkate alın!  
Usulüne uygun bertaraf etme ile ilgili bilgiler için belediyeye, en yakın atığa çıkarma merkezine veya ürünleri satın aldığınız bayiye danışabilirsiniz. Geri dönüşüm ile ilgili ayrıntılı bilgiler için bkz. [www.wilo-recycling.com](http://www.wilo-recycling.com).

## 9. Revizyon

Motordaki onarımlar veya motora doldurulan maddenin değiştirilmesi sadece Wilo yetkili servisi tarafından gerçekleştirilebilir.

## 10. Arıza arama ve giderme

Ünitedeki arızaların giderilmesi sırasında oluşabilecek maddi hasarları ve yaralanma tehlikelerini önlemek için aşağıdakileri dikkate alın:

- Arızaların giderilmesine yönelik çalışmalar ancak bunun için kalifiye personelin mevcut olması halinde gerçekleştirilmeli ve tüm işler, ilgili alanda eğitim görmüş uzman personel tarafından yürütülmelidir, örn. elektrik işleri bir elektrik uzmanı tarafından yapılmalıdır.
- Üniteyi her zaman, elektrik şebekesinden ayrılması nedeniyle istem dışı tekrar çalışmaya karşı koruyun. Uygun güvenlik önlemleri alın.
- Güvenlik açısından ünitenin her zaman ikinci bir kişi tarafından kapatılabilecek durumda olduğundan emin olun.
- Kimsenin yaralanmaması için hareketli parçaların güvenliğini sağlayın.

- Ünite üzerinde yapacağınız izinsiz değişiklikler ile ilgili riskler tümüyle size aittir ve bu nedenle üreticiye yönelik garanti talepleriniz geçerliliği kaybeder!

## 10.1. Arızalar

### 10.1.1. Arıza: Ünite çalışmıyor veya gecikmeli çalışıyor

1. Elektrik hattında kesinti, bağlantı kablosunda veya motor sargısında kısa devre veya toprak arızası
  - Bağlantı kablosunu ve motoru bir uzmana kontrol ettirin ve gerekirse yeniletin
2. Solar elektriği işletiminde: Solar paneller çok az güç ile çalışıyor
  - Solar panellerin yönünü kontrol edin ve gerekirse düzeltin
  - Solar panelleri kirlenme bakımından kontrol edin ve gerekirse temizleyin
  - Günün saati veya bulutlar nedeniyle çok az güneş ışınlarında şebeke işletimine veya jeneratöre geçin veya daha iyi hava şartlarını bekleyin
3. Sigortaların atması ve/veya denetleme tertibatlarının devreye girmesi
  - Bağlantıları bir uzmana kontrol ettirin ve gerekirse değiştirin
  - Sigortaları teknik şartlar uyarınca takın veya ayarlatın, denetleme tertibatlarını sıfırlayın
  - Çarkın kolay dönüp dönmediğini kontrol edin ve gerekirse temizleyin veya kolay döner hale getirin

### 10.1.2. Arıza: Ünite çalışıyor ama pompalamıyor

1. Akışkan yok
  - Akışkan seviyesini veya girişi kontrol edin, gerekirse sürgüyü açın
  - Giriş hattını, sürgüleri, emme ünitesini, emme ağzını veya emiş filtresini temizle
  - Durma halindeyken basınç hattı boşalır; boruları kaçak bakımından ve çek valfleri de kirlenme bakımından kontrol edin; hataları giderin
2. Çark bloke veya frenleniyor
  - Üniteyi kapatın, tekrar çalıştırılmaya karşı emniyete alın, çarkı serbest şekilde döndürün
3. Arızalı boru hattı
  - Arızalı parçaları değiştirin

### 10.1.3. Arıza: Ünite çalışıyor, belirtilen işletim değerlerine uyulmuyor

1. Giriş tıkanmış
  - Giriş hattını, sürgüleri, emme ünitesini, emme ağzını veya emiş filtresini temizle
2. Çark bloke veya frenleniyor
  - Üniteyi kapatın, tekrar çalıştırılmaya karşı emniyete alın, çarkı serbest şekilde döndürün
3. Sistemde hava var
  - Sistemin havasını alın
4. Arızalı boru hattı
  - Arızalı parçaları değiştirin

5. Akışkanda kabul edilmeyecek oranda gaz miktarı
  - Fabrika ile görüşülmelidir
6. İşletim esnasında aşırı su seviyesi alçılması
  - Sistemin beslemesini ve kapasitesini kontrol edin

#### **10.1.4. Arıza: Ünite titreşimli ve gürültülü çalışıyor**

1. Emme ağzı, süzgeci ve/veya çark tıkalı
  - Emme ağzını, süzgeci ve/veya çarkı temizleyin
2. Çark zorlanarak dönüyor
  - Üniteyi kapatın, tekrar çalıştırılmaya karşı emniyete alın, çarkı serbest şekilde döndürün
3. Akışkanda kabul edilmeyecek oranda gaz miktarı
  - Fabrika ile görüşülmelidir
4. Aşınma belirtileri
  - Aşınan parçaları değiştirin
5. Motor yatakları arızalı
  - Fabrika ile görüşülmelidir
6. Ünite gergin monte edilmiş
  - Montajı kontrol edin, gerekirse lastik kompensatörler kullanın

#### **10.1.5. Arıza gidermek için başka adımlar**

Burada belirtilen önlemler arızayı gidermeye yaramıyorsa yetkili servise başvurun.

O aşağıdaki şekilde yardımcı olabilir:

- Yetkili servis üzerinden telefonla ve/veya yazılı olarak destek
- Yetkili servis tarafından yerinde destek
- Fabrikada ünite kontrolü veya onarımı

Yetkili servisimizin bazı hizmetlerinden yararlanmanızdan dolayı ek maliyetler doğabileceğini dikkate alın! Bu konuda detaylı bilgiler yetkili servisten edinilebilir.

## **11. Ek**

### **11.1. Yedek parçalar**

Yedek parça siparişi, üreticinin yetkili servisi üzerinden verilir. Soruların oluşmasını ve hatalı siparişleri önlemek için, verilen her siparişte seri ve/veya ürün numarası belirtilmelidir.

**Teknik değişiklik yapma hakkı saklıdır!**



|           |  |            |            |   |            |
|-----------|--|------------|------------|---|------------|
| <b>1.</b> | <b>Введение</b>                                | <b>290</b> | <b>6.</b>  | <b>Монтаж</b>   | <b>305</b> |
| 1.1.      | О данной инструкции                            | 290        | 6.1.       | Общая информация  | 306        |
| 1.2.      | Авторское право                                | 290        | 6.2.       | Способы монтажа   | 306        |
| 1.3.      | Право на внесение изменений                    | 290        | 6.3.       | Электроподключение  | 308        |
| 1.4.      | Гарантия                                       | 290        | 6.4.       | Установка   | 311        |
|           |  |            | 6.5.       | Защита от сухого хода   | 316        |
| <b>2.</b> | <b>Безопасность</b>                            | <b>291</b> | <b>7.</b>  | <b>Ввод в эксплуатацию</b>  | <b>317</b> |
| 2.1.      | Обозначение инструкций по технике безопасности | 291        | 7.1.       | Электрооборудование   | 318        |
| 2.2.      | Квалификация персонала                         | 293        | 7.2.       | Первый ввод в эксплуатацию  | 318        |
| 2.3.      | Работы с электрооборудованием                  | 294        | 7.3.       | Эксплуатация  | 319        |
| 2.4.      | Контрольные устройства                         | 294        | 7.4.       | Действия во время эксплуатации  | 319        |
| 2.5.      | Во время эксплуатации                          | 295        |            |   |            |
| 2.6.      | Перекачиваемые жидкости                        | 295        | <b>8.</b>  | <b>Вывод из работы/утилизация</b>   | <b>320</b> |
| 2.7.      | Обязанности пользователя                       | 296        | 8.1.       | Временный вывод из работы   | 321        |
|           |  |            | 8.2.       | Окончательный вывод из работы для проведения работ по техническому обслуживанию или помещению на хранение | 321        |
| <b>3.</b> | <b>Применение/использование</b>                | <b>296</b> | 8.3.       | Повторный ввод в эксплуатацию   | 322        |
| 3.1.      | Использование по назначению                    | 297        | 8.4.       | Утилизация  | 322        |
| 3.2.      | Применение не по назначению                    | 297        |            |   |            |
| <b>4.</b> | <b>Описание изделия</b>                        | <b>298</b> | <b>9.</b>  | <b>Техническое обслуживание и ремонт</b>  | <b>323</b> |
| 4.1.      | Тип  | 298        |            |   |            |
| 4.2.      | Функциональное описание                        | 299        | <b>10.</b> | <b>Поиск и устранение неисправностей</b>  | <b>323</b> |
| 4.3.      | Контрольные устройства                         | 300        | 10.1.      | Неисправности   | 324        |
| 4.4.      | Режимы работы                                  | 300        |            |   |            |
| 4.5.      | Технические характеристики                     | 301        | <b>11.</b> | <b>Приложение</b>   | <b>326</b> |
| 4.6.      | Комплект поставки                              | 302        | 11.1.      | Запчасти  | 326        |
| 4.7.      | Принадлежности (доступны опционально)          | 302        |            |   |            |
| <b>5.</b> | <b>Транспортировка и хранение</b>              | <b>302</b> |            |   |            |
| 5.1.      | Поставка                                       | 302        |            |   |            |
| 5.2.      | Транспортировка                                | 303        |            |   |            |
| 5.3.      | Хранение                                       | 304        |            |   |            |
| 5.4.      | Возврат  | 305        |            |   |            |

## 1. Введение

### 1.1. О данной инструкции

Инструкция по монтажу и эксплуатации является неотъемлемой составной частью изделия. Перед выполнением любых операций необходимо прочитать эту инструкцию; она должна быть всегда доступна. Точное соблюдение данной инструкции является обязательным условием использования изделия по назначению и корректного обращения с ним. Соблюдать все указания и обозначения на изделии.

Оригинальная инструкция по эксплуатации составлена на немецком языке. Все остальные языки настоящей инструкции являются переводом оригинальной инструкции по эксплуатации.

### 1.2. Авторское право

Авторское право на данное руководство по эксплуатации и техническому обслуживанию сохраняется за изготовителем. Содержимое любого вида не разрешается копировать, распространять, незаконно использовать в целях конкурентной борьбы и передавать третьим лицам.

### 1.3. Право на внесение изменений

Изготовитель сохраняет за собой все права на внесение технических изменений в изделие или отдельные элементы конструкции. Использованные изображения могут отличаться от оригинала и служат для иллюстрации изделия в качестве примера.

### 1.4. Гарантия

В отношении гарантии и гарантийного срока действуют данные, указанные в «Общих условиях заключения торговых сделок» (см. [www.wilo.com/legal](http://www.wilo.com/legal)). Отклонения от них должны быть закреплены договором и в этом случае могут рассматриваться как приоритетные.

#### Гарантийная претензия

При соблюдении указанных ниже пунктов изготовитель обязуется устранить любой недостаток, касающийся качества или конструкции.

- О дефектах сообщено изготовителю в письменной форме в пределах гарантийного срока.
- Оборудование использовалось согласно применению по назначению.
- перед вводом в эксплуатацию были подключены и проверены все контрольные устройства.

**Исключение ответственности**

Отказ от ответственности предполагает исключение любой ответственности за ущерб, причиненный людям, имуществу и материальным ценностям. Это исключение действует в случае подтверждения одного из указанных ниже условий.

- Неправильное определение параметров из-за неверных данных пользователя или заказчика.
- Несоблюдение инструкции по монтажу и эксплуатации.
- Применение не по назначению.
- Ненадлежащее хранение или транспортировка.
- Ошибочный монтаж или демонтаж.
- Неправильное техническое обслуживание.
- Неразрешенные ремонтные работы.
- Ненадлежащее основание.
- Химические, электрические или электрохимические влияния.
- Износ.

**2. Безопасность**

В этой главе содержатся основные указания, которые необходимо соблюдать во время отдельных фаз жизненного цикла оборудования. Несоблюдение данной инструкции по монтажу и эксплуатации создает угрозу для людей и окружающей среды, а также может привести к повреждению изделия и потере всех прав на возмещение убытков. Несоблюдение инструкции может повлечь за собой указанные ниже риски.

- Угроза травмирования людей электрическим током, механических и бактериологических воздействий.
- Загрязнение окружающей среды при утечке опасных материалов.
- Причинение материального ущерба.
- Отказ важных функций изделия.

**Следует дополнительно соблюдать указания и инструкции по технике безопасности в приведенных ниже главах!**

**2.1. Обозначение инструкций по технике безопасности**

В данной инструкции по монтажу и эксплуатации используются инструкции по технике безопасности для предотвращения ущерба, причиняемого имуществу и людям. Эти инструкции по технике безопасности представлены разными способами.

- Инструкции по технике безопасности касательно ущерба людям начинаются с сигнального слова, сопровождаются соответствующим символом и приведены на сером фоне.

**ОПАСНО****Вид и источник опасности!**

Проявления опасности и инструкции по ее предотвращению.

- Инструкции по технике безопасности касательно ущерба имуществу начинаются с сигнального слова без символа.
- 

**ВНИМАНИЕ****Вид и источник опасности!**

Проявления или информация.

---

***Предупреждающие символы***

- **ОПАСНО!**  
Игнорирование приводит к смерти или тяжелым травмам.
- **ОСТОРОЖНО!**  
Игнорирование может привести к (тяжелым) травмам.
- **ВНИМАНИЕ!**  
Игнорирование может привести к материальному ущербу, возможно полное разрушение.
- **УВЕДОМЛЕНИЕ!**  
Полезное указание по использованию изделия.

**Символы**

В данной инструкции используются приведенные ниже символы.



Символ опасности: общая опасность



Символ опасности, например «Электрический ток»



Символ опасности: опасность резаных ран



Символ опасности: опасность из-за электромагнитных волн



Символ опасности: опасность взрыва



Символ опасности: подвешенные грузы



Символ опасности: опасность падения



Символ опасности: горячие поверхности



Символ опасности: опасность заземления



Полезное указание

## 2.2. Квалификация персонала

Персонал обязан выполнить указанное ниже.

- Пройти инструктаж по местным предписаниям касательно предотвращения несчастных случаев.
- Прочсть и усвоить инструкцию по монтажу и эксплуатации.  
Персонал должен иметь профессиональную подготовку в указанных ниже областях.
- Работы с электрооборудованием: работы с электрооборудованием должен выполнять только электрик.
- Работы по монтажу/демонтажу: специалист должен быть обучен обращению с необходимыми инструментами и требующимися крепежными материалами для имеющегося грунта.

- Работы по техническому обслуживанию: специалист должен быть ознакомлен с правилами обращения с применяемыми эксплуатационными материалами и их утилизации. Кроме того, специалист должен владеть основами знаний в машиностроении.

#### **Определение «электрик»**

Электриком является лицо с соответствующим специальным образованием, знаниями и опытом, который может распознать и избежать опасности при работе с электричеством.

### **2.3. Работы с электрооборудованием**

- Работы с электрооборудованием должен выполнять только электрик.
- При подсоединении к электросети необходимо соблюдать местные предписания, а также требования местного предприятия энергоснабжения.
- Перед началом любых работ отключить изделие от источника питания и защитить от несанкционированного повторного включения.
- Персонал уведомляется об исполнении электрического подсоединения, а также о возможностях отключения изделия.
- Необходимо соблюдать технические данные, приведенные в этой инструкции по монтажу и эксплуатации, а также на фирменной табличке.
- Заземлить изделие.
- При подсоединении к электрическим распределительным устройствам необходимо соблюдать предписания изготовителя.
- Немедленно заменить неисправные кабели электропитания. Обратиться за консультацией в технический отдел.

### **2.4. Контрольные устройства**

Приведенные далее контрольные устройства должны предоставляться заказчиком, если насос подключается к сети электроснабжения.

#### **Линейный автомат защиты**

- Установить линейный автомат защиты согласно инструкции изготовителя. Соблюдать местные предписания.
- При подсоединении к чувствительным электросетям заказчиком должны предоставляться другие защитные устройства (например, реле повышенного и пониженного напряжения, реле пропадания фазы и т. д.).

#### **Устройство защитного отключения при перепаде напряжения (RCD)**

- Соблюдать предписания местного предприятия энергоснабжения! Рекомендуется использовать устройство защитного отключения при перепаде напряжения.

- При возможности контакта людей с изделием и электропроводными жидкостями обеспечить подключение к устройству защитного отключения при перепаде напряжения (RCD).

## 2.5. Во время эксплуатации

При эксплуатации насоса необходимо учитывать все действующие в месте применения законы и предписания по защите рабочего места, предотвращению несчастных случаев и обращению с электрическими устройствами.

Пользователь должен распределить обязанности персонала для гарантии безопасного технологического процесса. Весь персонал несет ответственность за соблюдение предписаний.

Насос оснащен подвижными частями. Во время эксплуатации эти части вращаются для перекачивания жидкости. Из-за определенных входящих в перекачиваемую жидкость веществ на подвижных частях могут образовываться очень острые кромки.



### **ОСТОРОЖНО! Вращающиеся части!**

**Вращающиеся части могут защемить конечности и отсечь их.**

**Во время эксплуатации категорически запрещается прикасаться к элементам гидравлической части или вращающимся частям.**

**Перед проведением работ по техническому обслуживанию и ремонту насос следует отключить, чтобы остановить вращающиеся части!**

## 2.6. Перекачиваемые жидкости

Каждая перекачиваемая жидкость отличается по составу, агрессивности, абразивности, содержанию сухих веществ и многим другим аспектам. Как правило, наши насосы могут применяться в различных областях. При этом необходимо учитывать, что в результате изменения требований (плотность, вязкость, состав в целом) могут измениться многие рабочие параметры насоса.

При применении и/или смене насоса для другой перекачиваемой жидкости необходимо соблюдать указанные далее рекомендации.

- Для применения в целях перекачивания питьевой воды все части, соприкасающиеся со средой, должны обладать соответствующей пригодностью. Это нужно проверять в соответствии с местными предписаниями и законами.

**Насосы нельзя применять для отведения загрязненных и сточных вод и/или с опасными для здоровья перекачиваемыми жидкостями.**

## 2.7. Обязанности пользователя

- Обеспечить наличие инструкции по монтажу и эксплуатации на языке персонала.
- Обеспечить необходимое обучение персонала для выполнения указанных работ.
- Предоставить в распоряжение необходимые средства защиты и обеспечить их использование персоналом.
- Постоянно поддерживать в читабельном состоянии размещенные на изделии предупреждающие знаки и таблички с указаниями.
- Проинформировать персонал о принципе действия установки.
- Исключить опасность поражения электрическим током.
- Собственными силами снабдить опасные элементы конструкции в пределах установки предоставленной заказчиком защитой от случайного прикосновения.
- Обозначить и огородить рабочую зону.
- Распределить обязанности персонала для гарантии безопасного технологического процесса.

Исключить использование изделия детьми и лицами моложе 16 лет или лицами с ограниченными физическими, сенсорными или психическими возможностями! Лица моложе 18 лет должны работать под надзором специалиста!

## 3. Применение/использование



**ОПАСНОСТЬ** поражения электрическим током  
При использовании насоса в плавательных или других посещаемых людьми бассейнах существует угроза для жизни вследствие поражения электрическим током.

**ОБРАТИТЕ внимание!**

- Если в бассейне находятся люди, то использование насоса категорически запрещено!
- Если в бассейне нет людей, то нужно принять меры по защите согласно стандарту DIN EN 62638 (или соответствующим национальным предписаниям).



**ОПАСНОСТЬ** для жизни, исходящая от магнитного поля!  
Лица с кардиостимулятором подвергаются серьезной опасности от постоянно намагниченного ротора, расположенного внутри электродвигателя. Игнорирование этой угрозы может привести к смерти или тяжелым травмам.

- Не вскрывать электродвигатель.
- Демонтаж и монтаж ротора в целях проведения работ по техническому обслуживанию и ремонту поручать только специалистам технического отдела Wilo.
- Лица с кардиостимулятором при выполнении работ на насосе должны соблюдать общие правила поведения по обращению с электрическими устройствами.





### УВЕДОМЛЕНИЕ

Магниты во внутренней части электродвигателя не опасны, пока двигатель полностью собран. Таким образом, насос в сборе не представляет особой опасности для лиц с кардиостимулятором, они могут приближаться к насосу без каких-либо ограничений.

### 3.1. Использование по назначению

Погружные насосы пригодны для указанных ниже задач.

- Перекачивание воды из скважин, колодцев и цистерн.
- Использование в частных системах водоснабжения, полива и ирригация.
- Перекачивание воды без длинноволоконистых и абразивных примесей.

#### Перекачивание питьевой воды

При применении для перекачивания питьевой воды необходимо проверить местные директивы/законы/предписания и пригодность насоса для этого назначения.

Насосы не соответствуют Правилам подготовки питьевой воды (TrinkwV) и не имеют соответствующего допуска согласно ACS или местным положениям об охране окружающей среды, например правилам по контакту пластиков и эластомеров с водой.

### 3.2. Применение не по назначению



#### **ОПАСНОСТЬ, вызываемая взрывоопасными средами!**

**Перекачивание взрывоопасных жидкостей (например, бензина, керосина и пр.) строго запрещено. Насосы не предназначены для этих перекачиваемых жидкостей.**

Погружные насосы **не разрешается использовать** для перекачивания указанных ниже сред.

- Загрязненная вода.
- Сточные воды/фекалии.
- Неочищенные сточные воды.

К использованию по назначению относится также соблюдение данной инструкции. Любое использование, выходящее за рамки указанных требований, считается использованием не по назначению.

## 4. Описание изделия

### 4.1. Тип

Полностью затапливаемый, многоступенчатый погружной насос со встроенным обратным клапаном для перекачивания технической и питьевой воды предлагается как центробежный насос в секционном исполнении (QSI) или как эксцентриковый винтовой насос (QSH).

Агрегат может быть установлен вертикально или горизонтально. Электродвигатель охлаждается перекачиваемой жидкостью. Этот агрегат всегда должен эксплуатироваться в погруженном состоянии. Необходимо соблюдать предельные значения максимальной температуры перекачиваемой жидкости, минимальной скорости потока и диапазона напряжений.

Вертикальный монтаж можно выполнить с охлаждающим кожухом или без него — в зависимости от параметров. Горизонтальный монтаж всегда выполняется с охлаждающим кожухом.

Fig. 1.: Описание погружного насоса

|   |   |   |   |
|---|---|---|---|
| 1 | Встроенный частотный преобразователь        | 5 | Обратный клапан                             |
| 2 | Электродвигатель с постоянными магнитами    | 6 | Подсоединение к напорному патрубку          |
| 3 | Всасывающий патрубок                        | 7 | Труба статора с эксцентриковым винтом (QSH) |
| 4 | Многоступенчатая гидравлическая часть (QSI) | 8 | Опорная труба (QSH)                         |

#### 4.1.1. Гидравлическая часть

**Насос не является самовсасывающим, т. е. перекачиваемая жидкость должна подаваться под давлением или поступать самотеком, но при этом должно обеспечиваться минимальное превышение (2,5 м).**

##### Actun OPTI-QSI

Многоступенчатая гидравлическая часть с радиальными рабочими колесами в секционном исполнении. Гидравлический корпус, вал насоса и рабочие колеса выполнены из нержавеющей стали. Подсоединение с напорной стороны выполнено в виде вертикального резьбового фланца с внутренней резьбой и встроенным обратным клапаном.

##### Actun OPTI-QSH

Эксцентриковый винтовой насос с эксцентриковым винтом в резиновом статоре с двойной спиралью.

Гидравлический корпус, вал насоса и эксцентриковый винт выполнены из нержавеющей стали. Подсоединение с напорной стороны выполнено в виде вертикального резьбового фланца с внутренней резьбой и встроенным обратным клапаном.

#### **4.1.2. Электродвигатель**

Привод представляет собой коррозионно-стойкий герметичный электродвигатель с постоянными магнитами со встроенным частотным преобразователем. Электродвигатель с постоянными магнитами герметично залит, имеет обмотку с изолирующей лакировкой, пропитан смолой, оснащен самосмазывающимися подшипниками.

Электродвигатель охлаждается перекачиваемой жидкостью. Поэтому электродвигатель всегда должен эксплуатироваться в погруженном состоянии. Необходимо соблюдать предельные значения максимальной температуры перекачиваемой жидкости и минимальную скорость потока.

Встроенный частотный преобразователь позволяет работать с источниками постоянного тока. Благодаря этому насос Actun OPTI-QS особенно хорошо подходит для эксплуатации с солнечной энергией. При применении с солнечными модулями интегрированный программный алгоритм MPPT (Maximum Power Point Tracking) обеспечивает адаптацию к доступной мощности для максимального увеличения расхода (динамический MPPT).

Кабель электропитания имеет свободные концы, продольно герметичное исполнение и подсоединен к электродвигателю отсоединяемым штекером.

#### **4.1.3. Заполнение электродвигателя**

Электродвигатель с завода заполнен водогликолевой смесью. Это заполнение гарантирует, что насос будет защищен от замерзания до температуры  $-20^{\circ}\text{C}$ . Электродвигатель сконструирован так, что его нельзя заполнить снаружи. Заполнение электродвигателя должно осуществляться изготовителем.

#### **4.1.4. Уплотнение**

Уплотнение между электродвигателем и гидравлической частью выполняется посредством торцевого уплотнения.

#### **4.2. Функциональное описание**

Насос можно включать и выключать отдельным выключателем постоянного тока, который должен предоставляться заказчиком. Отдельный выключатель позволяет отсоединение от источника питания в случае необходимости. Включение и выключение насоса не должно осуществляться вручную. Включенный насос работает автономно и управляется и контролируется встроенным электронным оборудованием.

Благодаря подсоединению предлагающегося в качестве принадлежности прибора управления Wilo-QS Stop Module и других принадлежностей (поплавок выключатель, погружной кабель) можно, например, поддерживать необходимый уровень заполнения резервуара.

После включения источника питания и при достижении минимального напряжения, требуемого для эксплуатации электродвигателя, частотный преобразователь разгоняет насос. В зависимости от мощности панелей солнечной батареи частотный преобразователь разгоняет насос до максимально возможной частоты вращения.

При превышении минимального напряжения частотный преобразователь отключает насос.

#### **4.3. Контрольные устройства**

Насосы оснащены устройствами, предназначенными для контроля указанных ниже параметров.

- Пониженное напряжение.
- Перенапряжение.
- Избыточный ток.
- Температура.
- Защита от сухого хода с помощью предварительно смонтированного датчика уровня воды.

Они реализуют свои функции через встроенное электронное оборудование, и их не требуется подключать отдельно.

#### **4.4. Режимы работы**

##### **Режим работы S1 (длительный режим работы)**

Насос может непрерывно работать при номинальной нагрузке, не превышая допустимую температуру.

## 4.5. Технические характеристики

| Wilo-Actun OPTI-QS...                                       |                        |
|---|------------------------|
| Диапазон напряжения   | 70 – 190 В пост. тока  |
| Частота [f DC]  | 50/60 Гц               |
| Номинальная мощность электродвигателя [P <sub>2</sub> ]     | См. фирменную табличку |
| Номинальная частота вращения [n]                            | См. фирменную табличку |
| Макс. напор [H]   | См. фирменную табличку |
| Макс. расход [Q]  | См. фирменную табличку |
| Тип включения [AT]  | Прямой                 |
| Класс защиты  | IP68                   |
| Класс нагревостойкости изоляции [Cl.]                       | F                      |
| Режим работы (в погруженном состоянии) [OT <sub>2</sub> ]   | S1                     |
| Режим работы (в непогруженном состоянии) [OT <sub>ε</sub> ] | –                      |
| Макс. потребление тока [I <sub>max</sub> ]                  | 16 А                   |
| Номинальный ток двигателя [I <sub>N</sub> ]                 | 12 А                   |
| Макс. частота переключений                                  | 30 /ч                  |
| Макс. глубина погружения                                    | 150 м                  |
| Температура перекачиваемой жидкости [t]                     | 3...35 °C              |
| Макс. содержание песка                                      | 50 г/м <sup>3</sup>    |
| Мин. поток на электродвигателе                              | 0,2 м/с                |
| Подсоединение к напорному патрубку OPTI                     |                        |
| QSH4.01-02  | Rp 1¼                  |
| QSH4.02-01  | Rp 1¼                  |
| QSI4.06-04  | Rp 1½                  |

**Расшифровка наименования**

| Пример       | Wilo-Actun OPTI-QSH4.02-01   |
|--------------|--|
| <b>Actun</b> | Серия продукции: погружной насос   |
| <b>OPTI</b>  | Серия  |
| <b>QS</b>    | Тип продукта<br>QS = Quick Solar   |
| <b>H</b>     | Гидравлическое исполнение<br>H = эксцентриковый винтовой насос ( <b>Helical Rotor</b> )<br>I = центробежный насос из нержавеющей стали ( <b>Inox</b> ) |
| <b>4</b>     | Номинальный диаметр в дюймах   |
| <b>02</b>    | Номинальный объемный поток в м <sup>3</sup> /ч   |
| <b>01</b>    | Количество ступеней гидравлической части   |

**4.6. Комплект поставки**

- Погружной насос с плоским кабелем (2,5 м).
- Комплект для заливки (эпоксидный кабельный соединитель со встроенным датчиком уровня воды).
- Инструкция по монтажу и эксплуатации.
- Гидравлическая часть для самостоятельного монтажа (только для QSH), с необходимым клеем для резьбы.

**4.7. Принадлежности (доступны опционально)**

- Охлаждающий кожух.
- Кабель электродвигателя.
- Прибор управления Wilo-QS Stop Module для эксплуатации Wilo-Actun OPTI-QS с расширенным объемом функций (подсоединение поплавкового выключателя, устройства защиты от перенапряжения).
- Все необходимые электрические элементы конструкции для установки и эксплуатации солнечной насосной станции (фотоэлектрические кабели, выключатель постоянного тока, штекер MC4 и т. д.).

**5. Транспортировка и хранение****5.1. Поставка**

После доставки весь груз немедленно проверить на наличие недостатков (повреждения, комплектность). Обнаруженные недостатки зафиксировать в перевозочных документах. Еще в день доставки заявить о недостатках транспортному предприятию или изготовителю. Заявленные позднее претензии могут быть расценены как недействительные.

## 5.2. Транспортировка



### **ОСТОРОЖНО!**

#### **Подвешенные грузы!**

Запрещается находиться под подвешенными грузами. Возникает опасность получения (тяжелых) травм в результате падения частей. Запрещается перемещать груз над рабочими площадками, на которых находятся люди.



### **ОСТОРОЖНО!**

#### **Травмы головы и ног из-за отсутствия средств защиты!**

Во время работы возникает опасность получения (тяжелых) травм. Использовать указанные ниже средства защиты.

- Защитная обувь.
- При применении подъемных устройств необходимо дополнительно носить защитную каску.



### **ОПАСНОСТЬ в результате опрокидывания!**

Никогда не оставлять агрегат незафиксированным. При опрокидывании насоса существует опасность травмирования.



### **УВЕДОМЛЕНИЕ**

Магниты во внутренней части электродвигателя не опасны, пока двигатель полностью собран. Таким образом, насос в сборе не представляет особой опасности для лиц с кардиостимулятором, они могут приближаться к насосу без каких-либо ограничений.

Для транспортировки необходимо использовать только предусмотренные для этого и допущенные к эксплуатации строповочные приспособления и транспортировочные средства, а также подъемные устройства. Они должны обладать достаточной грузоподъемностью и несущей способностью, чтобы обеспечить безопасную транспортировку насоса. При применении цепей они должны быть предохранены от проскальзывания.

Персонал должен иметь необходимую для проведения данных работ квалификацию и соблюдать во время работ все национальные действующие правила безопасности.

Насосы поставляются изготовителем (или поставщиком) в подходящей упаковке. Как правило, это исключает опасность повреждений при транспортировке и хранении. При частой смене места расположения устройства следует бережно хранить упаковку для повторного использования.

### 5.3. Хранение

Новые погружные насосы подготовлены таким образом, что могут храниться на складе не менее 1 года. Перед помещением на промежуточное хранение насос необходимо тщательно очистить!

В отношении помещения на хранение соблюдать указанное ниже.

- Надежно установить насос на прочное основание и предохранить от падения и соскальзывания. Погружные насосы можно хранить в вертикальном и в горизонтальном положении. При горизонтальном хранении насосов нужно следить за тем, чтобы они не прогибались.

**В противном случае это может привести к недопустимому изгибающему напряжению в гидравлической части и повреждению насоса. Чтобы предотвратить повреждение, необходимо соответствующим образом поддерживать гидравлическую часть!**



**ОПАСНОСТЬ в результате опрокидывания!**  
Никогда не оставлять агрегат незафиксированным.  
При опрокидывании насоса существует опасность травмирования.

- Новые погружные насосы Wilo-Actun OPTI-QS можно хранить при температуре от  $-20\text{ }^{\circ}\text{C}$  до  $+50\text{ }^{\circ}\text{C}$ . Место хранения должно быть сухим. Мы рекомендуем хранение в защищенном от мороза помещении при температуре от  $5$  до  $25\text{ }^{\circ}\text{C}$ .
- Погружной насос нельзя хранить в помещениях, в которых осуществляются сварочные работы, так как образующиеся при этом газы или излучения могут повредить компоненты из эластомеров и покрытия.
- Подсоединения к всасывающему и напорному патрубку насоса следует плотно закрыть, чтобы предотвратить загрязнение.
- Защитить все кабели электропитания от перегибов, повреждений и попадания влаги.



**ОПАСНОСТЬ поражения электрическим током!**  
Из-за поврежденных кабелей электропитания существует опасность для жизни. Неисправные кабели необходимо сразу же заменять силами квалифицированных электриков.

**ВНИМАНИЕ! Не допускать попадания влаги!**

При попадании влаги в кабель возможно повреждение кабеля и насоса. Поэтому запрещается опускать концы кабеля в перекачиваемую или любую другую жидкость.

- Погружной насос должен быть защищен от прямых солнечных лучей, жары, пыли и мороза.



- После длительного хранения погружного насоса перед его вводом в эксплуатацию необходимо выполнить очистку от загрязнений, например от пыли и масляных отложений. Проверить легкость хода рабочих колес.

Обратите внимание!

Компоненты из эластомеров и покрытия подвержены естественному охрупчиванию. Мы рекомендуем после хранения на складе в течение более 6 месяцев проверить их и при необходимости заменить. Для этого обратиться за консультацией к изготовителю.

- Если длительность хранения превышает один год, рекомендуется демонтировать вращающиеся части и проверить их на надлежащее состояние и функционирование. Кроме того, подключить насос к источнику питания, не вводя электродвигатель в эксплуатацию. Это возможно, если датчик уровня воды находится в непогруженном состоянии, что предотвращает запуск электродвигателя. Подключение к источнику питания требуется для того, чтобы зарядить электролитические конденсаторы встроенного инвертора.

**ВНИМАНИЕ! Не допускать попадания влаги!**

При попадании влаги в кабель возможно повреждение кабеля и насоса. Поэтому запрещается опускать концы кабеля в перекачиваемую или любую другую жидкость.

#### 5.4. Возврат

Насосы, отправляемые назад на завод, должны быть упакованы надлежащим образом. Надлежащим образом значит, что насос должен быть очищен от загрязнений и, если он перекачивал опасные для здоровья жидкости, предварительно продезинфицирован.

Для отправки части должны быть герметично закрыты в прочные, достаточно большие и препятствующие выпаданию пластиковые мешки. Кроме того, упаковка должна защищать насос от возможных повреждений при транспортировке. При возникновении вопросов обращаться к изготовителю.

## 6. Монтаж

Во избежание повреждения изделия и опасных травм при установке следует соблюдать следующие требования.

- Работы по установке — монтаж и установку погружного насоса — разрешается выполнять только квалифицированным специалистам с соблюдением инструкций по технике безопасности.
- До начала монтажа следует проверить погружной насос на отсутствие повреждений, полученных при транспортировке.

### 6.1. Общая информация

В случае перекачивания по длинным напорным трубопроводам (особенно при длинных нагнетательных трубопроводах) указывается на возникающие гидравлические удары.

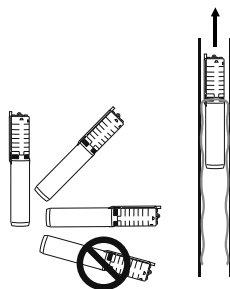
Гидравлические удары могут вести к повреждению насоса/установки и оказывать вредное шумовое воздействие в результате хлопков. С помощью соответствующих мер (например, обратные клапаны с настраиваемым временем закрытия, запорная арматура с электрическим управлением, специальная прокладка напорного трубопровода) можно снизить или предотвратить удары водяного потока.

При использовании устройств контроля уровня необходимо следить за минимально требуемым покрытием водой. Обязательно следует избегать образования воздушных карманов в гидравлическом корпусе или в системе трубопроводов, их нужно устранять с помощью подходящих устройств для вентиляции. Необходимо защитить погружной насос от замерзания.

### 6.2. Способы монтажа

- Вертикальный стационарный монтаж в погруженном состоянии. Если погружной насос не используется в колодце, необходимо установить охлаждающий кожух.
- Горизонтальная стационарная установка в погруженном состоянии возможна только в сочетании с охлаждающим кожухом.

**Выход давления погружного насоса постоянно должен находиться над горизонтальной осью.**



**Примеры монтажа с питанием от солнечной энергии (Fig. 2)**

**Fig. 2.: Установка с питанием от солнечной энергии**

|   |  |   |  |
|---|--|---|--|
| 1 | Actun OPTI-QS..                          | 5 | Бак для воды   |
| 2 | Панель солнечной батареи                 | 6 | Поплавковый выключатель  |
| 3 | Кабель электропитания (источник питания) | 7 | Прибор управления QS Stop Module (опциональные принадлежности) |
| 4 | Напорный трубопровод                     |   |  |

### Подготовка исполнения QSH (Fig. 3)

Для более простой и безопасной пересылки насос Actun OPTI-QSH (исполнение с эксцентриковым винтом) поставляется в разобранном виде.

Fig. 3.: Отдельные детали Actun OPTI-QSH (Fig. 3a)

|   |                                   |   |                      |
|---|-----------------------------------|---|----------------------|
| 1 | Труба статора с обратным клапаном | 3 | Гибкий приводной вал |
| 2 | Эксцентриковый вал                | 4 | Опорная труба        |

Для правильной сборки отдельных деталей требуется указанное ниже.

- Гаечный ключ M17 (Fig. 3b, поз. 1).
- Гаечный ключ M10 (Fig. 3b, поз. 2).
- Клей для резьбы (входит в комплект поставки) (Fig. 3b, поз. 3).

### Сборка

1. Нанести клей для резьбы на внутреннюю резьбу эксцентрикового винта (Fig. 3c).
2. Вручную навинтить эксцентриковый вал на гибкий приводной вал (Fig. 3d).
3. Затянуть эксцентриковый вал гаечным ключом на M17, удерживая при этом гаечным ключом на M10 гибкий приводной вал (Fig. 3e).
4. Нанести клей для резьбы на внутреннюю резьбу трубы статора (Fig. 3d).
5. Смочить эксцентриковый винт чистой водой (Fig. 3g).

#### **ВНИМАНИЕ! Опасность повреждений!**

Смачивание чистой водой необходимо для того, чтобы обеспечить насаживание статора.

В противном случае сопротивление трения между резиновым статором и эксцентриковым винтом препятствует насаживанию или приводит к повреждениям.

Следить за тем, чтобы клей не попал на эксцентриковый винт.

6. Рукой надвинуть трубу статора на эксцентриковый вал и навинтить на соединительную трубу (Fig. 3h).
7. Для затягивания соединения установить разводной газовый ключ на обратный клапан и привинтить трубу статора от руки (Fig. 3i).

#### **ВНИМАНИЕ! Опасность повреждений/сбоев в работе!**

Подождать не менее 60 минут перед вводом насоса в эксплуатацию (Fig. 3j).

В противном случае незакрепленная резьба может привести к сбоям в работе или повреждениям насоса.

### 6.3. Электроподключение



**ОПАСНОСТЬ для жизни вследствие поражения электрическим током!**

При неквалифицированном электрическом подсоединении существует опасность для жизни вследствие поражения электрическим током. Электрическое подсоединение должно выполняться только электриками, допущенными к таким работам местным поставщиком электроэнергии, и в соответствии с действующими местными предписаниями.

- Параметры тока и напряжения для подключения к сети должны соответствовать данным на фирменной табличке.
- Прокладывать кабель электропитания согласно действующим стандартам/ предписаниям и подключать в соответствии с распределением жил.
- Необходимо подключить имеющиеся контрольные устройства и проверить их функциональность.
- Заземлить погружной насос в соответствии с предписаниями. Стационарные агрегаты должны заземляться в соответствии с действующими национальными стандартами.
- Если имеется отдельное подсоединение заземляющего провода, его следует подсоединить к обозначенному отверстию или клемме заземления (⊕) с помощью подходящего винта, гайки, зубчатой упругой шайбы и подкладной шайбы. Поперечное сечение подсоединяемого заземляющего провода должно соответствовать требованиям местных предписаний.
- Устройство отключения от сети питания **должно** предоставляться заказчиком!
  - Главный выключатель при подсоединении к сети электроснабжения.
  - Выключатель постоянного тока при эксплуатации с фотоэлектрическими установками.
- Рекомендуется использовать устройство защитного отключения при перепаде напряжения (RCD).
- Приборы управления заказываются как принадлежности.

#### 6.3.1. Удлинение кабеля

С завода насос поставляется с подсоединенным кабелем электропитания для источника питания. Перед установкой заказчик должен удлинить кабель электропитания до необходимой длины в соответствии с условиями расположения в скважине, используя для этого входящий в комплект поставки набор для заливки. Комплект для заливки предназначен для удлинения круглыми кабелями.

**Независимо от поперечного сечения соединяемых отдельных жил следует соблюдать минимальный диаметр кабелей электропитания, использующихся для удлинения:**

- **12 мм для кабеля электропитания к источнику питания (большое отверстие в заливной муфте).**

**Соблюдение минимального диаметра предотвращает вытекание уплотнительной смолы во время заливки.**

#### **Комплект для заливки, комплект поставки**

- Обжимной соединитель, 4 шт.; желтый, для кабеля электропитания от 4 мм<sup>2</sup> (AWG 11) до 6 мм<sup>2</sup> (AWG 9).
- Обжимной соединитель, 4 шт.; синий, для кабеля электропитания от 1,5 мм<sup>2</sup> (AWG 15) до 2,5 мм<sup>2</sup> (AWG 13).
- Обжимной соединитель, 3 шт.; красный, для сигнального кабеля — **не применяется для Actun OPTI-QS**. У насоса нет сигнального соединения.
- 1 заливная муфта с крышкой.
- 1 емкость с эпоксидной смолой (250 мл).
- 1 емкость с жидким отвердителем (100 мл).
- 1 деревянный шпатель для размешивания.

#### **Применение комплекта для заливки (Fig. 4)**

**Fig. 4.: Применение комплекта для заливки**

|   |  |   |                                 |
|---|--|---|---------------------------------|
| 1 | Кабель электропитания со стороны насоса (источник питания) | 5 | Обжимной соединитель            |
| 2 | Кабель электропитания (источник питания)                   | 6 | Заливная муфта                  |
| 3 | Крышка муфты   | 7 | Эпоксидная смесь с отвердителем |
| 4 | Датчик уровня воды   | – | –                               |

Кабель насоса подготовлен к монтажу и заливке на заводе. При этом датчик уровня воды прилегает к кабелю насоса, а крышка муфты надвинута над датчиком уровня воды.

**Выполняя следующие этапы следить за тем, чтобы датчик уровня воды не был изогнут или поврежден, и его положение в крышке муфты не изменилось!**

1. Протянуть кабель электропитания к источнику питания через большое отверстие в днище заливной муфты так, чтобы конец выступал из заливной муфты прим. на 100 мм.
2. Удалить изоляцию кабеля электропитания на длину 50 мм.
3. Отдельные жилы кабеля насоса и кабеля электропитания постепенно обрезать на такую длину, чтобы относящиеся друг к другу отдельные жилы совпадали.
4. Удалить изоляцию на концах отдельных жил.

5. Соединить отдельные жилы кабеля насоса и кабеля электропитания с помощью соответствующих обжимных соединителей. Проверить плотность посадки соединения.
6. Весь отвердитель добавить в эпоксидную смолу и тщательно перемешать прилагаемым деревянным шпателем.
7. Установить заливную муфту в вертикальное положение (кабель электропитания снизу, кабель насоса сверху) и зафиксировать в этом положении так, чтобы она не смогла опрокинуться. При этом заливная муфта не должна быть зажата.
8. Залить эпоксидную смесь в заливную муфту так, чтобы уровень заполнения находился прим. на 10 мм ниже отверстия муфты.
9. Кабель электропитания равномерно вытягивать через днище заливной муфты, пока крышка муфты не закроется. При этом удерживать кабель насоса и аккуратно направлять.

**Следить за тем, чтобы не затянуть датчик уровня воды в заливную муфту при втягивании кабеля электропитания!**

10. Зафиксировать кабель насоса так, чтобы на крышку муфты не оказывалось давление, и она равномерно сидела на заливной муфте.
11. Вытереть эпоксидную смолу на кабеле электропитания, если она вытекла.
12. Дать затвердеть эпоксидной смеси как минимум в течение 3 часов (при температуре окружающей среды  $\geq 16$  °C), не перемещая заливную муфту.

**После завершения соединения проверить целостность и прохождение заземления. Измеренное значение сопротивления между корпусом электродвигателя/насосом и клеммой заземления кабельного соединения должно составлять не менее 3 Ом.**

Перед подсоединением кабеля электропитания в распределительной коробке/главном выключателе еще раз измерить сопротивление изоляции. Таким образом можно распознать повреждения во время монтажа.

- С помощью устройства контроля изоляции (постоянное напряжение измерения — 500 В) измерить сопротивление кабеля электропитания.
- Указанные ниже значения при первом вводе в эксплуатацию не должны быть ниже приведенных данных.
  - Кабель электропитания к источнику питания: мин. 100 МОм.

**Если сопротивление изоляции слишком низкое, то в кабель и/или в электродвигатель могла попасть влага. Насос больше не подключать и связаться с изготовителем.**

Если сопротивление изоляции в норме, выполнить подсоединение к сети электропитания путем соединения кабеля электропитания с клеммой в распределительной коробке.

**Электрическое подсоединение должен выполнять электрик.**

### 6.3.2. Электроподключение Wilo-Actun OPTI-QS (Fig. 5)

Fig. 5.: Кабель электропитания Wilo-Actun OPTI-QS

| Поз. | Цвет жилы      | Подсоединение                      |
|------|----------------|------------------------------------|
| 1    | Черный         | Минусовой полюс (-)                |
| 2    | Красный        | Плюсовой полюс (+)                 |
| 3    | Черный         | Датчик уровня воды (уже подключен) |
| 4    | Желтый/зеленый | Заземление                         |

### 6.4. Установка



#### **ОПАСНОСТЬ** падения!

При установке насоса и его принадлежностей может понадобиться выполнение работ прямо у края колодца или резервуара. При невнимательности и/или неверном выборе одежды существует риск падения. Опасность для жизни! Необходимо принять все меры безопасности, чтобы предотвратить падение.

При монтаже насоса следует учитывать указанное ниже.

- Эти работы должны выполняться квалифицированным персоналом, а работы на электрическом оборудовании — только специалистами-электриками.
- Рабочее пространство должно быть чистым, очищенным от крупных твердых частиц, сухим, защищенным от мороза и при необходимости продезинфицированным, а также должно подходить для соответствующего насоса. Подвод воды должен быть достаточным для макс. производительности погружного насоса, чтобы можно было избежать сухого хода и/или поступления воздуха.
- При выполнении работ в резервуарах, колодцах или скважинах для подстраховки должно присутствовать второе лицо. Если существует опасность скопления ядовитых или удушливых газов, принять необходимые контрмеры!
- Необходимо гарантировать возможность беспрепятственного монтажа подъемного устройства, которое требуется для монтажа/демонтажа насоса. Место применения и разгрузки насоса должно быть доступным для подъемного устройства с соблюдением всех мер безопасности. Место разгрузки должно иметь прочное основание. Для транспортировки насоса необходимо закрепить грузозахватное приспособление на предусмотренных подъемных проушинах. При использовании цепей они должны быть соединены с подъемной проушиной для переноски посредством карабина. Разрешается использовать только строповочные приспособления, допущенные для использования в строительной технике.

- Кабели электропитания должны быть проложены таким образом, чтобы гарантировалась безопасная эксплуатация и постоянная возможность быстрого монтажа/демонтажа. Категорически запрещается нести или тянуть насос за кабель электропитания.

С завода насос поставляется с подсоединенным кабелем электропитания для источника питания. **Перед установкой** заказчик должен удлинить кабель электропитания до необходимой длины в соответствии с условиями расположения в скважине, используя для этого входящий в комплект поставки набор для заливки (см. гл. 6.5.1).

Проверить поперечное сечение используемых кабелей и способ прокладки. Убедиться, что длина имеющихся кабелей достаточна.

- При использовании приборов управления необходимо соблюдать соответствующий класс защиты. Как правило, приборы управления следует устанавливать всегда с защитой от затопления.
- Элементы строительных конструкций и фундаменты должны иметь достаточную прочность, чтобы обеспечить надежное и функциональное крепление. За подготовку фундамента и соответствие его габаритов, прочности и нагрузочной способности ответственность несет оператор или субподрядчик!
- Проверить комплектность и точность имеющейся проектной документации (монтажные схемы, исполнение рабочего пространства, условия подачи воды).
- Следует использовать все предписания, правила и законы, касающиеся работ с тяжелыми и подвешиваемыми грузами. Использовать необходимые средства индивидуальной защиты.
- Соблюдать национальные действующие предписания по предотвращению несчастных случаев и правила безопасности от профессиональных объединений.



#### УВЕДОМЛЕНИЕ

- Чтобы добиться необходимого охлаждения, насос во время работы должен быть всегда погруженным. Необходимо всегда гарантировать минимальное покрытие водой.
- С напорной стороны нельзя устанавливать дополнительный обратный клапан. Это ведет к сбою в работе установки.

#### 6.4.1. Вертикальная установка насоса

При таком типе монтажа погружной насос устанавливается непосредственно на нагнетательный трубопровод. Глубина монтажа задается длиной нагнетательного трубопровода. Чтобы избежать повреждения кабеля и насоса, необходимо использовать центрирующее устройство, так как насос не должен касаться стенок колодца. Использовать подъемное устройство с достаточной несущей способностью.



Электродвигатель не должен лечь на дно колодца, так как это может привести к его перекосу и зашлаковыванию. В результате чего не может быть гарантирован отвод тепла, и электродвигатель может перегреться.

Кроме того, насос нельзя устанавливать на высоте фильтровальной трубы. Вместе с всасываемым потоком могут попадать песок и твердые вещества, в результате чего больше не может обеспечиваться охлаждение электродвигателя. Это также может привести к повышенному износу гидравлической части. Чтобы предотвратить это, следует использовать охлаждающий кожух или устанавливать насос в области глухих труб.

### Установка с трубопроводом с резьбой

Fig. 6.: Установка

|   |                            |    |  |
|---|----------------------------|----|--|
| 1 | Агрегат                    | 7  | Деревянный брус (2 шт.)                      |
| 2 | Нагнетательный трубопровод | 8  | Скоба для крепления электрокабеля            |
| 3 | Несущая скоба              | 9  | Монтажная скоба                              |
| 4 | Подъемное устройство       | Ls | Статический уровень воды (насос не работает) |
| 5 | Кабель электропитания      | Ld | Динамический уровень воды (насос работает)   |
| 6 | Минимальное перекрытие     |    |  |



#### УВЕДОМЛЕНИЕ

При монтаже трубопроводов с резьбой нужно учитывать следующее.

- Трубы с резьбой должны быть плотно и прочно свинчены друг с другом. Для этого необходимо обмотать резьбовую цапфу уплотнительной лентой на основе конопляного или тефлонового волокна.
- При ввинчивании следить за тем, чтобы трубы располагались по одной линии (без перекоса), чтобы не повредилась резьба.
- Обращать внимание на направление вращения погружного насоса, чтобы использовать подходящие трубы с резьбой (правая или левая резьба), чтобы они не отвинчивались самостоятельно.
- Трубы с резьбой должны быть защищены от неумышленного отвинчивания.

13. Удлинить подсоединенный на заводе кабель электропитания в соответствии с условиями расположения в скважине. Для добавления необходимой длины использовать входящий в объем поставки комплект заливных муфт.

14. Соединить первый трубопровод и подсоединение к напорному патрубку насоса. Если требуется только немного труб, и подъемное устройство имеет достаточную высоту, привинтить все необходимые трубопроводы между собой.
15. На соответствующей последней трубе установить монтажный хомут на подсоединении к напорному патрубку, а также несущую скобу под фланцем.  
**Следить за тем, чтобы несущая скоба не повредила кабель. Кабель всегда должен проходить за пределами несущей скобы.**
16. Закрепить подъемное устройство за монтажную скобу и поднять весь блок.
17. Поместить блок над скважиной и медленно опустить.  
**Следить за тем, чтобы кабель и стенки колодца не повредились.**
18. Провести кабель электропитания вдоль трубопровода. Всегда закреплять кабель под и над соединением трубопроводов с помощью скобы для крепления электрокабеля.
19. Положить два бруска поверх отверстия колодца. Опустить блок настолько, чтобы несущая скоба прилегла к брускам.
20. При необходимости подсоединить еще одну трубу и повторять процесс, пока насос не повиснет на необходимой глубине.
21. Демонтировать монтажный хомут с напорной трубы и выполнить на ней монтаж заглушки колодца (например, оголовка колодца).

**ОСТОРОЖНО! Опасные защемления!**

**Во время монтажа весь вес приходится на подъемное устройство, и несущий трос может находиться под натяжением. Это может привести к серьезным защемлениям. Перед демонтажем монтажного хомута нужно удостовериться, что несущий трос НЕ натянут.**

22. Установить подъемное устройство на заглушке колодца и поднять весь блок (состоящий из насоса, трубопровода и заглушки колодца).
23. Демонтировать несущую скобу, удалить бруски и вывести кабель электропитания через заглушку колодца наружу.
24. Насадить блок на колодец и закрепить заглушку колодца.
25. Выполнить монтаж напорного трубопровода к водоразборной точке на заглушке колодца и провести кабель электропитания до распределительной коробки.

**Установка трубопроводов для глубоких колодцев**

Для глубоких колодцев требуются длинные трубопроводы. Начиная с длины 10 м, при подъеме трубопровода могут произойти недопустимые изгибающие напряжения, которые могут повредить трубопровод.

Чтобы это предотвратить, необходимо выполнить последовательный монтаж коротких трубопроводов.

Для этого в скважину опускаются отдельные отрезки (рекомендуемая длина: макс. 3 м) и монтируются друг за другом. Таким образом, можно без проблем выполнить монтаж длинных трубопроводов для глубоких колодцев.



#### УВЕДОМЛЕНИЕ

Металлические напорные трубопроводы необходимо встраивать в систему уравнивания потенциалов согласно местным действующим предписаниям и в соответствии с общепризнанными правилами техники.

- При этом следить за максимально возможным по площади, низкоомным соединением контактов.

#### Установка гибких трубопроводов

Насос может применяться также с гибкими трубопроводами (например, шлангами). В данном случае трубопровод монтируется на подсоединении к напорному патрубку и затем опускается вместе с насосом в скважину.

При этом обратить внимание на следующее.

- Для спуска насоса используются поддерживающие тросы из нейлона или нержавеющей стали.
- Поддерживающий трос должен обладать достаточной несущей способностью для всей системы (насос, трубопровод, кабель, водяной столб).
- Поддерживающий трос необходимо закрепить на предусмотренных точках стропки на напорном патрубке (петли). Если этих точек стропки нет, то необходимо прикрепить промежуточный фланец, у которого эти точки имеются.



**ОПАСНОСТЬ в результате ненадлежащего крепления. Поддерживающий трос нельзя наматывать вокруг напорного патрубка или крепить за трубопровод. При этом он может соскользнуть или оторвать трубопровод. Существует повышенная опасность травмирования! Всегда крепить поддерживающий трос в указанных точках стропки.**

#### 6.4.2. Горизонтальная установка насоса

Данный тип монтажа допускается только в сочетании с охлаждающим кожухом. Насос при этом устанавливается непосредственно в баке для воды/резервуаре/емкости и прифланцовывается к напорному трубопроводу. Опоры охлаждающего кожуха необходимо устанавливать на указанном расстоянии, чтобы предотвратить прогибы агрегата. Более подробную информацию можно найти в инструкции по монтажу и эксплуатации соответствующего охлаждающего кожуха.

**Подсоединенный трубопровод должен быть самонесущим, т. е. он не должен опираться на агрегат.**

При горизонтальном монтаже насос и трубопровод монтируются отдельно друг от друга. Следить за тем, чтобы подсоединение к напорному патрубку насоса и трубопровод находились на одинаковой высоте.

1. Просверлить в днище рабочего отсека (емкости/резервуара) крепежные отверстия для опор. Данные по анкерным стяжкам, расстоянию между отверстиями и их размеру можно найти в соответствующих инструкциях. Соблюдать необходимую прочность винтов и дюбелей.
2. Закрепить опоры на полу и привести насос с помощью подходящего подъемного устройства в правильное положение.
3. Закрепить насос на опорах с помощью прилагающегося крепежного материала. Следить за тем, чтобы фирменная табличка была сверху!
4. Когда насос прочно установлен, можно монтировать систему трубопроводов или подключить уже готовую установленную систему трубопроводов. Следить за тем, чтобы подсоединения к напорным патрубкам находились на одинаковой высоте.
5. Подсоединить напорную трубу к подсоединению к напорному патрубку. Резьбовое соединение должно быть уплотнено. Обеспечить, чтобы монтаж системы трубопроводов осуществлялся в условиях отсутствия вибраций и напряжения (при необходимости использовать эластичные соединительные элементы).
6. Проложить кабели так, чтобы от них никогда (во время эксплуатации, при выполнении работ по техническому обслуживанию и т. д.) и ни для кого (обслуживающий персонал и пр.) не исходила опасность. Кабель электропитания не должен быть поврежден. Электроподсоединение должно выполняться уполномоченным специалистом.

### 6.5. Защита от сухого хода

Fig. 7.: Расположение датчика уровня воды

|   |                    |   |   |
|---|--------------------|---|---|
| 1 | Агрегат            | A | Датчик уровня воды регистрирует: вода имеется     |
| 2 | Датчик уровня воды | 8 | Датчик уровня воды регистрирует: вода отсутствует |

Погружные насосы охлаждаются перекачиваемой жидкостью. Поэтому электродвигатель всегда должен быть в погруженном состоянии. В дальнейшем обязательно следить за тем, чтобы в корпус гидравлической части не попадал воздух. Поэтому насос должен быть всегда погруженным в перекачиваемую жидкость до верхней кромки корпуса гидравлической части. Для оптимальной надежности эксплуатации рекомендуется установка защиты от сухого хода.

При размещении датчика уровня воды на нагнетательном трубопроводе необходимо следить за тем, чтобы его не смачивала стекающая на нагнетательному трубопроводу вода. **С помощью подходящего оголовка колодца защитить нагнетательный трубопровод от проникновения дождевой воды!**

**Автоматический повторный запуск после сухого хода**

При срабатывании защиты от сухого хода электродвигатель немедленно останавливается. Каждые 5 минут встроенное электронное оборудование пытается повторно запустить электродвигатель до тех пор, пока не восстановятся правильные условия эксплуатации.

**7. Ввод в эксплуатацию**

В главе «Ввод в эксплуатацию» приводятся все наиболее важные указания для обслуживающего персонала для надежного ввода в эксплуатацию и управления насосом.

Необходимо обязательно соблюдать и проверять указанные ниже граничные условия.

- Тип монтажа, включая охлаждение (необходимо ли устанавливать охлаждающий кожух).
- Минимальное покрытие водой/макс. глубина погружения.

**После продолжительного простоя необходимо проверить данные граничные условия и устранить выявленные недостатки!**

Настоящая инструкция должна всегда храниться около насоса или в специально предусмотренном для этого месте, доступном для всего персонала.

Для предотвращения материального ущерба и травмирования персонала во время ввода насоса в эксплуатацию обязательно соблюдать следующее.

- Ввод насоса в эксплуатацию разрешается выполнять только квалифицированным специалистам с соблюдением инструкций по технике безопасности.
- Весь персонал, выполняющий какие-либо работы с насосом или на нем, должен получить, прочитать и понять данную инструкцию.
- Должны быть подсоединены и проверены на безупречное функционирование все предохранительные устройства и устройства аварийного выключения.
- Электротехнические и механические настройки должны выполнять только специалисты.
- Насос предназначен для применения с соблюдением указанных условий эксплуатации.

**В рабочей области насоса людям находиться запрещается! При включении и/или во время эксплуатации в рабочей зоне не должен кто-либо находиться.**

- При выполнении работ в колодцах и резервуарах должно присутствовать второе лицо. Если существует опасность образования ядовитых газов, обеспечить достаточную вентиляцию.

### 7.1. Электрооборудование

Подсоединение насоса и прокладка кабелей электропитания выполняются в соответствии с главой «Монтаж» и с соблюдением правил VDE и действующих местных предписаний.

- Насос должен быть предохранен и заземлен согласно предписаниям.
- Должны быть подсоединены и проверены на безупречное функционирование все контрольные устройства.
- Устройство отключения от сети питания (главный выключатель или выключатель постоянного тока при эксплуатации с фотоэлектрическими установками) **должно** предоставляться заказчиком!



**ОПАСНОСТЬ для жизни вследствие поражения электрическим током!**

**При неправильном электрическом подсоединении существует опасность для жизни вследствие поражения электрическим током. Электрическое подсоединение должно выполняться только электриками, допущенными к таким работам местным поставщиком электроэнергии, и в соответствии с действующими местными предписаниями.**

#### Проверка направления вращения

Правильность направления вращения электродвигателя проверяется и устанавливается на заводе (в соответствии с гидравлическими частями Wilo).

**ВНИМАНИЕ!** Опасность повреждения изделия!

Подсоединение необходимо выполнить с учетом спецификаций по маркировке жил (см. Fig. 5).

Неправильное распределение жил может привести к необратимым повреждениям.

### 7.2. Первый ввод в эксплуатацию

Перед первым вводом в эксплуатацию проверить указанное ниже.

- Монтаж и подсоединение насоса были выполнены правильно.
- Была проведена проверка изоляции.
- При применении в закрытых системах трубопроводов: был удален воздух, и установка была промыта.

#### 7.2.1. Удаление воздуха из насоса и трубопровода (при закрытых системах трубопроводов)

- Открыть все задвижки в напорном трубопроводе.
- Включить источник питания (главный выключатель или выключатель постоянного тока, см. гл. 6.5). Теперь насос перекачивает с максимально возможной

производительностью в зависимости от доступного напряжения питания (режим работы от сети или питание от солнечной энергии).

**Воздух уходит через соответствующие вентиляционные клапаны. Если вентиляционные клапаны не установлены, открыть водоразборные точки, чтобы здесь мог выходить воздух!**

- После удаления воздуха из насоса и системы трубопроводов снова отсоединить насос от источника питания и закрыть все открытые водоразборные точки.

### 7.3. Эксплуатация

#### 7.3.1. Перед включением

Перед включением погружного насоса проверить состояние указанного ниже.

- Надлежащая и безопасная прокладка кабеля (например, отсутствие петель).
- Прочная посадка всех элементов конструкции (насоса, трубопроводов и т. д.).
- Условия эксплуатации:
  - температура перекачиваемой жидкости;
  - глубина погружения.
- Открыть все запорные задвижки в напорном трубопроводе. Насос нельзя включать при дросселированном или закрытом положении задвижки.

#### 7.3.2. Включение

- Включить источник питания (выключатель постоянного тока, см. гл. 6.5). При наличии напряжения питания насос автоматически включается и выключается в соответствии с условиями эксплуатации.

#### 7.3.3. После включения

После включения источника питания и при достижении минимального напряжения, требуемого для эксплуатации электродвигателя, частотный преобразователь разгоняет насос. В зависимости от мощности панелей солнечной батареи частотный преобразователь разгоняет насос до максимально возможной частоты вращения.

При превышении минимального напряжения частотный преобразователь отключает насос.

### 7.4. Действия во время эксплуатации

При эксплуатации насоса необходимо учитывать все действующие в месте применения законы и предписания по защите рабочего места, предотвращению несчастных случаев и обращению с электрическими устройствами. Для гарантии безопасного рабочего процесса пользователь должен четко распределить обязанности персонала. Весь персонал несет ответственность за соблюдение предписаний.

Насос оснащен подвижными частями. Во время эксплуатации эти части вращаются для перекачивания жидкости. Из-за определенных входящих в перекачиваемую жидкость веществ на подвижных частях могут образовываться очень острые кромки.



**ОСТОРОЖНО! Вращающиеся части!**

**Вращающиеся части могут защемить конечности и отсечь их.**

**Во время эксплуатации категорически запрещается прикасаться**

**к элементам гидравлической части или вращающимся частям.**

**Перед проведением работ по техническому обслуживанию и ремонту насос следует отключить, чтобы остановить вращающиеся части!**

Необходимо регулярно контролировать указанное ниже.

- Рабочее напряжение (допустимое отклонение  $\pm 5$  % напряжения электросети).
- Частота (допустимое отклонение  $\pm 2$  % измеренной частоты).
- Потребление тока (допустимое отклонение между фазами макс. 5 %).
- Частота включений и пауза между включениями (см. технические характеристики).
- Минимальная глубина воды.
- Спокойный ход насоса с низким уровнем вибрации.
- Запорная задвижка в напорном трубопроводе должна быть открыта.

## 8. Вывод из работы/утилизация

Все работы должны выполняться с особой тщательностью.

Следует пользоваться требуемыми средствами индивидуальной защиты.

При работах в колодцах и/или резервуарах обязательно соблюдать действующие в регионе пользователя защитные меры. При выполнении работ для подстраховки должно присутствовать второе лицо.

Для подъема и опускания насоса использовать технически исправные вспомогательные подъемные устройства и официально разрешенные к применению грузозахватные приспособления.



**ОПАСНОСТЬ для жизни из-за сбоя в работе!**

**Грузозахватные приспособления и подъемные механизмы должны находиться в технически исправном состоянии.**

**Начинать работу можно только после проверки исправности подъемного механизма. Без такой проверки существует опасность для жизни!**

### 8.1. Временный вывод из работы

При таком типе отключения насос остается установленным и не отключается от электросети. При временном выводе из работы насос должен полностью оставаться погруженным, чтобы он был защищен от замерзания и оледенения.



Необходимо обеспечить, чтобы температура в рабочем пространстве и температура перекачиваемой жидкости не падала ниже +3 °С.

В этом случае насос всегда будет готов к эксплуатации. При длительном состоянии покоя требуется регулярно (раз в месяц или раз в квартал) выполнять 5-минутный функциональный запуск.

#### **ВНИМАНИЕ!**

**Функциональный запуск разрешается выполнять только при действующих рабочих условиях применения.**

**Сухой ход запрещен! Несоблюдение может привести к необратимым повреждениям.**

### **8.2. Окончательный вывод из работы для проведения работ по техническому обслуживанию или помещению на хранение**

- Отключить установку и защитить от несанкционированного включения.
  - Отключить насос от сети электропитания силами квалифицированного специалиста-электрика.
  - Закрыть задвижку в напорном трубопроводе за оголовком колодца.
- Затем можно приступать к демонтажу.



#### **ВНИМАНИЕ! Опасность ожогов!**

**Части корпуса во время эксплуатации могут нагреваться до температуры выше 40 °С. Существует опасность ожогов! После выключения сначала дать насосу остыть до температуры окружающей среды.**

#### **8.2.1. Демонтаж**

При вертикальной установке демонтаж должен осуществляться аналогично монтажу.

- Демонтировать оголовок колодца.
- Демонтировать нагнетательный трубопровод вместе с агрегатом в последовательности, обратной монтажу.

**При определении параметров и выборе подъемных устройств следует учитывать, что при демонтаже придется поднимать полный вес трубопровода, насоса, включая кабель электропитания и водяной столб.**

При горизонтальной установке необходимо полностью опорожнить бак/резервуар для воды. Затем можно открутить и демонтировать насос с напорного трубопровода.

#### **8.2.2. Возврат/хранение**

Для отправки части должны быть герметично закрыты в прочные, достаточно большие и препятствующие выпаданию пластиковые мешки. Отправка должна выполняться проинструктированным экспедитором.

**Соблюдать также требования главы «Транспортировка и хранение»!**

### 8.3. Повторный ввод в эксплуатацию

Перед повторным вводом погружного насоса в эксплуатацию его необходимо очистить от загрязнений.

Затем погружной насос можно установить согласно информации в данном руководстве по эксплуатации и техническому обслуживанию и ввести в эксплуатацию.

**Погружной насос разрешается снова включать только в исправном и готовом к эксплуатации состоянии.**

### 8.4. Утилизация

#### 8.4.1. Эксплуатационные материалы

Масла и смазки собрать в подходящие емкости и утилизировать в соответствии с предписаниями Директивы 75/439/ЕЭС и указами §§ 5а, 5b Закона об отходах или согласно местным директивам.

Водогликолевые смеси соответствуют классу опасности загрязнения воды 1 согласно Административному распоряжению о водоопасных материалах (VwVwS) 1999. При утилизации необходимо соблюдать стандарт DIN 52 900 (о пропандиоле и пропиленгликоле) и, соответственно, местные директивы.

#### 8.4.2. Защитная одежда

После этого утилизировать защитную одежду, в которой выполнялись работы по очистке и по техническому обслуживанию, согласно коду утилизации отходов TA 524 02 и Директиве ЕС 91/689/ЕЭС или в соответствии с местными действующими директивами.

#### 8.4.3. Информация о сборе бывших в употреблении электрических и электронных изделий

Правильная утилизация и надлежащая вторичная переработка этого изделия обеспечивают предотвращение экологического ущерба и опасности для здоровья людей.

##### УВЕДОМЛЕНИЕ

Запрещена утилизация вместе с бытовыми отходами!  
В Европейском союзе этот символ может находиться на изделии, упаковке или в сопроводительных документах.  
Он означает, что соответствующие электрические и электронные изделия нельзя утилизировать вместе с бытовыми отходами.



Для правильной обработки, вторичного использования и утилизации соответствующих отработавших изделий необходимо учитывать указанные ниже моменты.

- Сдавать эти изделия только в специальные сертифицированные приемные пункты.
  - Соблюдать местные действующие предписания.
- Информацию о правильной утилизации можно получить в органах местного самоуправления, ближайшем пункте утилизации отходов или у продавца, у которого было куплено изделие. Дополнительную информацию о вторичной переработке см. на сайте [www.wilo-recycling.com](http://www.wilo-recycling.com).

## 9. Техническое обслуживание и ремонт

Ремонт электродвигателя или замена заполнения электродвигателя выполняется только сотрудниками технического отдела фирмы Wilo.

## 10. Поиск и устранение неисправностей

Для предотвращения материального ущерба и травмирования персонала при устранении неисправностей на агрегате необходимо соблюдать следующее.

- Устранять неисправность следует только при наличии квалифицированного персонала; то есть отдельные работы должны выполняться обученными специалистами, — например, работы на электрическом оборудовании должен выполнять только электрик.
- Обязательно предохранить агрегат от непреднамеренного запуска, отключив его от сети. Принять все меры предосторожности.
- Второй человек должен в любое время обеспечивать предохранительное отключение агрегата.
- Зафиксировать подвижные части, чтобы никто не мог получить травму.
- При самовольных изменениях пользователем данного агрегата на свой риск изготовитель снимает с себя все гарантийные обязательства.

### 10.1. Неисправности

#### 10.1.1. Неисправность: агрегат не работает или запускается с задержкой

1. Прекращение подачи электропитания, короткое замыкание или замыкание на землю на кабеле электропитания и/или обмотке электродвигателя.
  - Кабель электропитания и электродвигатель должны быть проверены специалистом и при необходимости заменены.
2. При эксплуатации от солнечной энергии: панели солнечной батареи обеспечивают слишком маленькую мощность.
  - Проверить настройку панелей солнечной батареи и при необходимости откорректировать.
  - Проверить панели солнечной батареи на загрязнение и при необходимости очистить.
  - При недостаточном солнечном излучении из-за времени суток или сильной облачности перейти на режим работы от сети, переключить генератор или дождаться улучшения погодных условий.

3. Срабатывание предохранителей и/или контрольных устройств.
  - Подсоединения должны быть проверены специалистом и при необходимости изменены.
  - Устранить или настроить предохранители согласно техническим данным, сбросить контрольные устройства в исходное состояние.
  - Проверить свободный ход рабочего колеса и при необходимости очистить или обеспечить подвижность.

#### **10.1.2. Неисправность: агрегат работает, но не перекачивает**

1. Нет перекачиваемой жидкости.
  - Проверить уровень перекачиваемой жидкости или приточное отверстие, при необходимости открыть задвижку.
  - Очистить подводящий трубопровод, задвижку, всасывающий патрубок и/или фильтр на всасывающем патрубке.
  - Во время простоя напорный трубопровод опорожняется; проверить систему трубопроводов — на негерметичность, а обратный клапан на загрязнение; устранить неисправность.
2. Рабочее колесо заблокировано или заторможено.
  - Отключить агрегат, обезопасить от повторного включения, провернуть рабочее колесо.
3. Неисправный трубопровод.
  - Заменить неисправные части.

#### **10.1.3. Неисправность: агрегат работает, указанные рабочие значения не соблюдаются**

1. Приточное отверстие засорено.
  - Очистить подводящий трубопровод, задвижку, всасывающий патрубок и/или фильтр на всасывающем патрубке.
2. Рабочее колесо заблокировано или заторможено.
  - Отключить агрегат, обезопасить от повторного включения, провернуть рабочее колесо.
3. Воздух в системе.
  - Удалить воздух из системы.
4. Неисправный трубопровод.
  - Заменить неисправные части.
5. Недопустимое содержание газа в перекачиваемой жидкости.
  - Обратиться на завод.
6. Слишком сильное понижение уровня воды во время эксплуатации.
  - Проверить подачу и емкость системы.

**10.1.4. Неисправность: агрегат работает нестабильно и сильно шумит**

1. Всасывающий патрубок, фильтр в нем и/или рабочее колесо засорены.
  - Очистить всасывающий патрубок, фильтр в нем и/или рабочее колесо.
2. Движение рабочего колеса затруднено.
  - Отключить агрегат, обезопасить от повторного включения, повернуть рабочее колесо.
3. Недопустимое содержание газа в перекачиваемой жидкости.
  - Обратиться на завод.
4. Проявления износа.
  - Заменить изношенные части.
5. Неисправность подшипника электродвигателя.
  - Обратиться на завод.
6. Агрегат установлен с напряжениями.
  - Проверить установку, при необходимости использовать резиновые компенсаторы.

**10.1.5. Дальнейшие шаги по устранению неисправностей**

Если указанные меры не помогают устранить неисправности, обратиться в технический отдел. Он сможет помочь следующим.

- Технический отдел может предоставить помощь по телефону и/или в письменном виде.
  - Помощь технического отдела на месте.
  - Проверка и/или ремонт агрегата на заводе.
- Необходимо учитывать, что определенные услуги нашего технического отдела могут потребовать дополнительной оплаты! Точную информацию можно получить в техническом отделе.

**11. Приложение****11.1. Запчасти**

Заказ запчастей осуществляется через технический отдел производителя. Во избежание необходимости уточнений или риска неправильных заказов всегда необходимо указывать серийный и/или артикульный номер.

**Возможны технические изменения!**

|    |       |                                    |    |      |                                  |
|----|-------|------------------------------------|----|------|----------------------------------|
| 34 | 7.    | بدء التشغيل                        | 9  | 1.   | مقدمة                            |
| 35 | 7.1.  | النظام الكهربائي                   | 9  | 1.1. | نبذة حول هذا الدليل              |
| 35 | 7.2.  | التشغيل للمرة الأولى               | 9  | 1.2. | حقوق الطبع والنشر                |
| 36 | 7.3.  | التشغيل                            | 9  | 1.3. | الاحتفاظ بحق إدخال تعديلات       |
| 36 | 7.4.  | التصرف أثناء التشغيل               | 9  | 1.4. | الضمان                           |
| 37 | 8.    | وقف التشغيل/التخلص من المنتج       | 10 | 2.   | الأمان                           |
| 37 | 8.1.  | إيقاف التشغيل المؤقت               | 10 | 2.1. | علامات إرشادات الأمان            |
|    | 8.2.  | إيقاف التشغيل النهائي لإجراء أعمال | 12 | 2.2. | مؤهلات الفنيين                   |
| 38 |       | الصيانة أو التخزين                 | 12 | 2.3. | الأعمال الكهربائية               |
| 38 | 8.3.  | إعادة التشغيل                      | 13 | 2.4. | تجهيزات المراقبة                 |
| 39 | 8.4.  | التخلص من المنتج                   | 13 | 2.5. | أثناء التشغيل                    |
|    |       |                                    | 14 | 2.6. | سوائل الضخ                       |
| 40 | 9.    | الصيانة                            | 14 | 2.7. | التزامات الجهة المشغلة           |
| 40 | 10.   | استكشاف الاختلالات وإصلاحها        | 15 | 3.   | التطبيق / الاستخدام              |
| 40 | 10.1. | الاختلالات                         | 15 | 3.1. | الاستخدام المطابق للتعليمات      |
|    |       |                                    | 16 | 3.2. | الاستخدام غير المطابق للتعليمات  |
| 42 | 11.   | الملحق                             |    | 4.   | وصف المنتج                       |
| 42 | 11.1. | قطع الغيار                         | 16 | 4.1. | التصميم                          |
|    |       |                                    | 16 | 4.2. | شرح الوظيفة                      |
|    |       |                                    | 18 | 4.3. | تجهيزات المراقبة                 |
|    |       |                                    | 18 | 4.4. | أوضاع التشغيل                    |
|    |       |                                    | 19 | 4.5. | البيانات الفنية                  |
|    |       |                                    | 20 | 4.6. | التجهيزات الموردة                |
|    |       |                                    | 20 | 4.7. | الملحقات (متوفرة اختياريًا)      |
|    |       |                                    | 20 | 5.   | النقل والتخزين                   |
|    |       |                                    | 20 | 5.1. | التسليم                          |
|    |       |                                    | 21 | 5.2. | النقل                            |
|    |       |                                    | 22 | 5.3. | التخزين                          |
|    |       |                                    | 23 | 5.4. | توريد المرتجع                    |
|    |       |                                    | 23 | 6.   | التنصيب                          |
|    |       |                                    | 23 | 6.1. | نقاط عامة                        |
|    |       |                                    | 24 | 6.2. | أنواع التنصيب                    |
|    |       |                                    | 26 | 6.3. | التوصيل الكهربائي                |
|    |       |                                    | 29 | 6.4. | التركيب                          |
|    |       |                                    | 34 | 6.5. | وسيلة حماية من التشغيل على الجاف |

## 1. مقدمة

### 1.1. نبذة حول هذا الدليل

يعتبر دليل التركيب والتشغيل جزءًا لا يتجزأ من المنتج. يجب قراءة هذا الدليل قبل القيام بأي أنشطة وكذلك حفظه بحيث يمكن الوصول إليه في أي وقت. مراعاة التوجيهات الواردة في هذا الدليل بدقة شرط أساسي لاستخدام المنتج بشكل صحيح ومطابق للتعليمات. ويجب مراعاة جميع البيانات والعلامات الموجودة على المنتج. لغة دليل التركيب والتشغيل الأصلي هي الألمانية. وجميع النسخ المكتوبة بلغاتٍ أخرى لهذا الدليل عبارة عن ترجمة لدليل التركيب والتشغيل الأصلي.

### 1.2. حقوق الطبع والنشر

حقوق طبع ونشر دليل التشغيل والصيانة هذا محفوظة للجهة الصانعة. لا يُسمح بنسخ أي نوع من المحتويات أو توزيعها، أو استخدامها لغرض تقييمها بطريقة غير مرخصة لأغراض تنافسية، كما لا يجوز إطلاع الآخرين عليها.

### 1.3. الاحتفاظ بحق إدخال تعديلات

تحتفظ الجهة الصانعة بكل حق لإجراء أي تعديلات فنية بالمنتج أو بالأجزاء التركيبية له. الصور المستخدمة يمكن أن تختلف عن الأصل وهي تستخدم فقط لغرض عرض نماذج للمنتج.

### 1.4. الضمان

فيما يتعلق بالضمان وفترة الضمان، تسري البيانات الواردة في "الشروط والأحكام العامة" الحالية (انظر: [www.wilo.com/legal](http://www.wilo.com/legal)). أية اختلافات تنشأ عن ذلك يجب إثباتها في العقد وأن تكون لها أولوية المعالجة.

### الحق في الضمان

إذا تم استيفاء النفاط التالية، تتعهد الجهة الصانعة بمعالجة أي عيب في الجودة أو التصميم:

- يتم كتابيًا الإبلاغ عن مواضع القصور في خلال فترة الضمان لدى الجهة الصانعة.
- الاستخدام المطابق للتعليمات.
- كل تجهيزات المراقبة موصلة وتم فحصها قبل التشغيل.

### انتفاء المسؤولية

- يستبعد انتفاء المسؤولية أية مسؤولية عن الإضرار بالأشخاص أو الممتلكات أو الأموال. ويتم إتباع هذا الاستبعاد بمجرد اتخاذ أحد الإجراءات التالية:
- عدم كفاية تحديد الأبعاد بسبب المعلومات غير الكافية أو غير الصحيحة المقدمة من قبل المشغل أو العميل
- عدم الامتثال للتعليمات الواردة في دليل التركيب والتشغيل
- الاستخدام غير المطابق للتعليمات
- سوء التخزين أو النقل
- ارتكاب أخطاء في التركيب أو الفك

- قصور الصيانة
- الإصلاح غير المُصرح به
- قصور بأرضية التركيب
- وجود تأثيرات كيميائية أو كهربائية أو كهروكيميائية
- التآكل

## 2. الأمان

يشتمل هذا الفصل على إرشادات أساسية يجب مراعاتها أثناء المراحل الفردية. يترتب على عدم مراعاة دليل التركيب والتشغيل تعريض الأشخاص والبيئة والمنتج للخطر ويؤدي إلى فقدان أية مطالبات بالتعويض عن الأضرار. يمكن أن يؤدي عدم مراعاة الإرشادات إلى المخاطر التالية:

- مخاطر على الأشخاص نتيجة للتأثيرات الكهربائية والميكانيكية والبكتيرية وكذلك المجالات الكهرومغناطيسية
  - مخاطر على البيئة في حالة تسرب مواد خطرة
  - أضرار مادية
  - خلل في الوظائف المهمة للمنتج
- كما يجب مراعاة الإرشادات وتعليمات السلامة الواردة في الفصول الأخرى!

### 2.1. علامات إرشادات الأمان

- سيتم في دليل التركيب والتشغيل استخدام تعليمات السلامة للأضرار العينية والشخصية. يتم عرض إرشادات الأمان بأشكال مختلفة:
- تبدأ تعليمات السلامة للأضرار الشخصية بكلمة تنبيه وتُسبق برمز مناسب، ولها خلفية رمادية.

خطر

نوع ومصدر الخطر!



تعليمات متعلقة بالآثار المترتبة على الخطر لتجنبها.

- تبدأ إرشادات الأمان للأضرار المادية بكلمة تنبيه ويتم توضيحها دون رمز.

تنبيه

نوع ومصدر الخطر!

التداعيات أو المعلومات

الكلمات التنبيهية

- خطر!
- يؤدي عدم المراعاة إلى الموت أو إصابات بالغة!
- تحذير!
- يمكن أن يؤدي عدم المراعاة إلى إصابات (بالغة)!



- تنبيه! عدم المراعاة يمكن أن يؤدي إلى حدوث أضرار مادية، والضرر الكلي ليس مستبعد.
- إنذار! إنذار مفيد لاستخدام المنتج!

الرموز  
في هذا الدليل، يتم استخدام الرموز التالية:

رمز الخطر: خطر عام



رمز الخطر، مثلًا التيار الكهربائي



رمز الخطر: خطر القطع



رمز الخطر: خطر من الموجات الكهرومغناطيسية



رمز الخطر: خطر الانفجار



رمز الخطر: حمولات معلقة



رمز الخطر: خطر السقوط



رمز الخطر: أسطح ساخنة



رمز الخطر: خطر من الإصابة برضوض



إنذار مفيد



## 2.2. مؤهلات الفنيين

يجب على العمال الفنيين:

- الوعي بالتعليمات المعمول بها محليًا للوقاية من الحوادث.
- قراءة دليل التركيب والتشغيل واستيعابه.
- يجب أن يكون لدى العمال الفنيين المؤهلات التالية:
- الأعمال الكهربائية: يجب أن يقوم كهربائي مؤهل بأعمال الكهرباء.
- أعمال التركيب/الفك: يجب أن يكون هناك فنيين مُختصين متدربين على التعامل مع الأدوات الضرورية وأدوات التثبيت المطلوبة في مكان العمل.
- أعمال الصيانة: يجب أن يكون المتخصص على دراية بالتعامل مع معدات التشغيل وكيفية إزالتها. وعلاوة على ذلك، يجب أن يتمتع المتخصص بالمعرفة الأساسية في الهندسة الميكانيكية.

## تعريف „الكهربائي المتخصص“

الكهربائي المتخصص هو شخص لديه تأهيل متخصص ومناسب، وكذلك معرفة وخبرة من شأنها الكشف عن مخاطر الكهرباء وتجنبها.

## 2.3. الأعمال الكهربائية

- يجب أن يقوم كهربائي مؤهل بأعمال الكهرباء.
- عند التوصيل بالشبكة الكهربائية، يجب الامتثال للوائح المحلية ومواصفات شركة الطاقة المحلية.
- قبل إجراء أي أعمال على المنتج يجب فصله من التيار الكهربائي وتأمينه ضد إعادة التشغيل غير المشروع.
- يتم إعلام طاقم العمل بتصميم التوصيل الكهربائي، فضلاً عن إمكانيات الإيقاف للمنتج.
- تتوافق البيانات الفنية في دليل التركيب والتشغيل مع تلك الموجودة على لوحة الصنع.
- قم بتأريض المنتج.
- تراعى تعليمات الجهة الصانعة عند التوصيل بأجهزة الفصل والتوصيل الكهربائي.
- قم باستبدال كابلات التوصيل المعيبة على الفور. يرجى الرجوع في هذا الأمر إلى خدمة العملاء.

## 2.4. تجهيزات المراقبة

يجب توفير تجهيزات المراقبة التالية من قبل العميل عند توصيل المضخة بشبكة إمداد بالتيار الكهربائي:

### قاطع الدائرة الكهربائية

- قم بتثبيت قاطع الدائرة الكهربائية وفقًا لتعليمات الشركة الصانعة. قم بمراعاة الأحكام المحلية.
- في حالة شبكات الكهرباء الحساسة، يقوم العميل بتوفير معدات وقائية إضافية في الموقع (على سبيل المثال الجهد الكهربائي الزائد، أو الجهد الكهربائي المنخفض أو جهاز سقوط الفازات، وما إلى ذلك).

### مفتاح فصل تفاضلي (RCD)

- الامتثال للوائح شركة إمدادات الطاقة المحلية! يُنصح عندئذ باستخدام مفتاح فصل تفاضلي.
- في حال اتصال الأشخاص بالمنتج والسوائل الموصلة، يتم تأمين الاتصال باستخدام مفتاح فصل تفاضلي (RCD).

### أثناء التشغيل

2.5.

- عند تشغيل المضخة فيتعين أن تتم مراعاة القوانين والتعليمات السارية في موقع التشغيل، والمتعلقة بتأمين موقع العمل والحماية من الحوادث والتعامل مع الماكينات الكهربائية.
- للحصول على سير عمل آمن، يجب على المشغل تقسيم مهام عمل الموظفين. فريق العمل بالكامل يكون مسئولاً عن الالتزام بالتعليمات واللوائح السارية.
- المضخة مزودة بأجزاء متحركة. أثناء التشغيل تدور هذه الأجزاء حتى يمكن ضخ السائل. قد تتسبب بعض المحتويات المتوفرة في سائل الضخ في تكون حواف حادة للغاية على الأجزاء المتحركة.

تحذير من الأجزاء الدوارة!  
الأجزاء الدوارة يمكن أن تتسبب في سحق الأطراف وقطعها. أثناء التشغيل لا تمد يدك مطلقاً في النظام الهيدروليكي أو في الأجزاء الدوارة. قبل القيام بأعمال الصيانة أو الإصلاح، احرص دائماً على إيقاف تشغيل المضخة والأجزاء الدوارة!



### سوائل الضخ

2.6.

- كل سائل ضخ يتميز عن غيره، من حيث التركيبة والفعالية والقدرة على التآكل ومحتوى مادة التجفيف وغيرها من الأمور ذات الصلة. وبوجه عام فيمكن أن يتم استخدام مضخاتنا في الكثير من النطاقات. وعندئذ احرص على مراعاة أن الكثير من بارامترات تشغيل المضخة يمكن أن تتغير بتغير المعطيات القائمة (الكثافة واللزوجة والتركيبة بوجه عام).
- عند استخدام و/أو تبديل السائل في المضخة بسائل آخر فيتعين مراعاة:
  - لاستخدامات مياه الشرب، يجب أن تكون كل الأجزاء المستخدمة مناسبة. ويجب التحقق من أنها تطابق اللوائح والقوانين المحلية.
  - لا يُسمح باستخدام المضخة في مياه مستعملة و/أو وسائط تهدد الصحة.

## 2.7.

## التزامات الجهة المشغلة

- توفير دليل التركيب والتشغيل بلغة الموظفين.
- ضمان التدريب المطلوب من الموظفين للعمل المحدد.
- توفير معدات الوقاية اللازمة وضمان ارتداء الموظفين معدات الوقاية.
- الاحتفاظ بملصقات السلامة والمعلومات المرفقة بشكل قابل للقراءة دائمًا على المنتج.
- إبلاغ الموظفين حول كيفية عمل النظام.
- استبعاد أي خطر ناجم عن التيار الكهربائي.
- تجهيز المكونات الخطرة داخل النظام مع حماية الاتصال في الموقع.
- تمييز وتأمين منطقة العمل.
- تقسيم مهام العمل للموظفين لسير العمل الآمن.
- يحظر على الأطفال والأشخاص الذين تقل أعمارهم عن 16 عامًا أو ذوي القدرات البدنية أو الحسية أو العقلية المحدودة التعامل مع المنتج! يجب على الفني المختص الإشراف على الأشخاص دون سن 18 عامًا!

## 3.

## التطبيق / الاستخدام

خطر ناجم عن التيار الكهربائي  
عند استخدام المضخة في حمامات سباحة أو أي  
أحواض أخرى يمكن السير فيها فإنه ينشأ خطر على  
الحياة جراء التيار الكهربائي.



يراعى:

- احرص على إبعاد الأفراد عن الحوض،  
فالاستخدام محظور بشدة!
- احرص على عدم وجود أي أفراد في الحوض،  
وإذا حدث فعليهم اتخاذ إجراءات الحماية  
الضرورية وفقًا للمواصفة **DIN EN 62638**  
(أو التعليمات المحلية المقابلة).

خطر على الحياة جراء المجال المغناطيسي!  
يتعرض الأشخاص الذين يستخدمون أجهزة تنظيم  
ضربات القلب لخطر شديد من العضو الدوار  
الموجود داخل المحرك والممغنط دائمًا، يؤدي  
عدم المراعاة إلى الموت أو إصابات بالغة للغاية.



- لا تفتح المحرك!
- يجب أن يتم فك وتركيب العضو الدوار لأعمال  
الصيانة والإصلاح فقط بواسطة خدمة عملاء **Wilo**!
- يجب على الأشخاص الذين يستخدمون أجهزة  
تنظيم ضربات القلب اتباع المبادئ التوجيهية  
العامة للتعامل مع المعدات الكهربائية عند  
العمل على المضخة!

إنذار:



لا يوجد خطر من المغناطيسات الموجودة داخل المحرك طالما تم تجميع المحرك بالكامل. وبالتالي، لا تشكل المضخة بأكملها أي خطر خاص على الأشخاص الذين لديهم أجهزة تنظيم ضربات القلب، ويمكنهم الاقتراب من المضخة دون قيود.

3.1.

### الاستخدام المطابق للتعليمات

- مضخات بمحرك غاطس تناسب:
- للإمداد بالماء من حفر الآبار والينابيع والخزانات
- للإمداد الخاص بالماء والرش والري
- لنقل الماء دون مكونات طويلة الألياف وكاشطة

### ضخ مياه الشرب

يجب التحقق من التوجيهات/القوانين/اللوائح عند الاستخدام لضخ مياه الشرب، وما إذا كانت المضخة مناسبة لهذا الغرض من الاستخدام. لا تطابق المضخات تعليمات مرسوم مياه الشرب ولا يوجد ترخيص التوصيات الخاصة بمياه الشرب ACS أو المبادئ التوجيهية المحلية مثل توجيهات KTW والإستومرات.

3.2.

### الاستخدام غير المطابق للتعليمات

خطر جراء الوسائط الانفجارية!  
يحظر بشدة ضخ وسائط انفجارية (مثل البنزين والكبروسين وما إلى ذلك). لم يتم تصميم المضخات لهذه الوسائط!



لا يُسمح باستخدام المضخات ذات المحركات الغاطسة لضخ:

- المياه الملوثة
  - مياه الصرف الصحي/المواد الغاطسية
  - مياه الصرف الخام
- يُعد الالتزام بهذا الدليل أيضًا ضمن الاستخدام المطابق للتعليمات. كل استخدام مخالف لذلك، يعتبر مخالفةً للأحكام.

## 4. وصف المنتج

4.

### التصميم

4.1.

مضخة ذات محرك غاطس متعددة الدرجات، قابلة للغمر بالكامل مع مانع تدفق ارتجاعي مدمج لضخ المياه غير الصالحة للشرب ومياه الشرب، متوفرة كمضخة طرد مركزي في تصميم مجزأ (QSI) أو كمضخة لولبية لامركزية (QSH). يمكن تركيب الوحدة عمودياً أو أفقياً. تتم عملية تبريد المحرك من خلال سائل الضخ. لذلك، يجب تشغيل الوحدة وهي مغمورة دائماً. يجب مراعاة القيم الحدية للحد الأقصى لدرجة حرارة السائل وسرعة التدفق الأدنى ونطاقات الجهد.

يمكن أن يتم التركيب العمودي مع أو بدون دثار تبريد اعتمادًا على التصميم. يجب أن يتم التركيب الأفقي دائمًا مع دثار تبريد.

Fig. 1: وصف المضخة بمحرك غاطس

|   |                                    |   |  |
|---|------------------------------------|---|--|
| 1 | محول التردد الداخلي                | 5 | مانع التدفق الارتجاعي                  |
| 2 | محرك ذا مغناطيس دائم               | 6 | وصلة الطرد                             |
| 3 | قطعة الشفط                         | 7 | أنبوب العضو الساكن بلولب لامركزي (QSH) |
| 4 | نظام هيدروليكي متعدد الدرجات (QSI) | 8 | أنبوب الدعم (QSH)                      |

#### 4.1.1.

##### النظام الهيدروليكي

المضخة ليست ذاتية الشفط، يعني أن سائل الضخ يجب أن يتدفق بضغط مسبق أو تلقائيًا ويجب دائمًا ضمان الحد الأدنى من التغطية بالماء (2,5 مل).

##### *Actun OPTI-QSI*

نظام هيدروليكي متعدد الدرجات بعجلات شعاعية في شكل وحدات. تُصنع علبة الهيدروليكي وعمود المضخة والعجلة من الفولاذ الذي لا يصدأ. يتم تصميم الوصلة بجانب الطرد بشكل شفة ملولبة عمودية مع قلووظ داخلي و صمام لا رجعي مدمج.

##### *Actun OPTI-QSH*

مضخة لولبية لامركزية مع لولب لامركزي داخل جزء ساكن مطاطي على شكل لولب مزدوج. تُصنع علبة الهيدروليكي وعمود المضخة واللولب اللامركزي من الفولاذ الذي لا يصدأ. يتم تصميم الوصلة بجانب الطرد بشكل شفة ملولبة عمودية مع قلووظ داخلي و صمام لا رجعي مدمج.

#### 4.1.2.

##### المحرك

آلية التحريك هي عبارة عن محرك ذا مغناطيس دائم آمن ضد التآكل، محكم العزل ومزود بمحول تردد مدمج. المحرك ذو المغناطيس الدائم مصبوب بإحكام مع ملف معزول بالطلاء، مشرب بالراتنج ومزود بكراسي تحميل ذاتية التزييت. تتم عملية تبريد المحرك من خلال سائل الضخ. لذلك، يجب تشغيل المحرك دائمًا وهو مغموًا. يجب مراعاة القيم الحدية للحد الأقصى لدرجة حرارة السائل وسرعة التدفق الأدنى.

يسمح محول التردد المدمج بالتشغيل على مصادر التيار المستمر. وهذا يجعل مضخة Actun OPTI-QS مناسبة بشكل خاص للتشغيل بالطاقة الشمسية. في تطبيقات الألواح الشمسية، تسمى خوارزمية البرناتج المدمجة MPPT ("Maximum Power Point Tracking") بتعديل الطاقة المتاحة لتحقيق أقصى قدر من مقدار الضخ (MPPT الديناميكي). يوجد بكابل التوصيل أطراف حرة ويكون محكم ضد الماء وموصل بقياس قابل للفك بالمحرك.

**4.1.3.****ملء المحرك**

يكون المحرك مملوءًا بخليط ماء وغليكول من المصنع. وتعمل عملية الملء هذه على ضمان أن تكون المضخة محمية من التجمد حتى درجة حرارة -20 درجة مئوية. لقد تم تصميم المحرك بحيث لا يمكن تعبئته من الخارج. يجب أن تتولى الجهة الصانعة تعبئة المحرك.

**4.1.4.****العزل**

يحدث العزل بين المحرك والنظام الهيدروليكي من خلال الختم الميكانيكي.

**4.2.****شرح الوظيفة**

يمكن تشغيل المضخة وإيقافها من خلال مفتاح تيار مستمر منفصل، والذي يجب أن يوفره العميل. يتيح المفتاح المنفصل فصل الإمداد الكهربائي إذا لزم الأمر. لا يلزم تشغيل المضخة أو إيقافها يدويًا. تعمل المضخة المشغلة بشكل مستقل، ويتم التحكم فيها ومراقبتها بواسطة الأجهزة الإلكترونية المدمجة. من خلال توصيل علبة التحكم المتوفرة كملحق Wilo-QS Stop Module وغيرها من الملحقات (مفتاح العوامة، كابل الغمر)، يمكن على سبيل المثال؛ الحفاظ على مستوى الملء للخزان عند المستوى المطلوب. بعد تشغيل الإمداد الكهربائي وبمجرد الوصول إلى الحد الأدنى من الجهد المطلوب لتشغيل المحرك، يبدأ محول التردد في تشغيل المضخة. اعتمادًا على القدرة المتاحة للألواح الشمسية، يقوم محول التردد بتشغيل المضخة بأقصى سرعة ممكنة. إذا انخفض الجهد إلى ما دون الحد الأدنى من الجهد، يقوم محول التردد بإيقاف تشغيل المضخة.

**4.3.****تجهيزات المراقبة**

يتم تجهيز المضخات بتجهيزات المراقبة التالية:

- جهد كهربائي منخفض
  - جهد كهربائي زائد
  - تيار مرتفع
  - درجة الحرارة
  - الحماية من التشغيل الجاف عن طريق حساس مستوى الماء مسبق التوصيل بالأسلاك
- تتحقق هذه من خلال الالكترونيات المدمجة وليس من الضروري أن يتم توصيلها بشكل منفصل.

**4.4.****أوضاع التشغيل****وضع التشغيل S1 (التشغيل المستمر)**

يمكن أن تعمل المضخة باستمرار أسفل الحمل الاسمي دون أن يتم تجاوز درجة الحرارة المسموح بها.

## 4.5. البيانات الفنية

| Wilo-Actun OPTI-QS...                            |                        |
|--|------------------------|
| نطاق الجهد:                                      | 190-70 فولت تيار مستمر |
| التردد [f DC]:                                   | 50/60 هرتز             |
| القدرة الاسمية للمحرك [P <sub>2</sub> ]:         | انظر لوحة الصنع        |
| عدد اللفات الاسمي [n]:                           | انظر لوحة الصنع        |
| أقصى ارتفاع للضخ [H]:                            | انظر لوحة الصنع        |
| كمية الدفق القصوى [Q]:                           | انظر لوحة الصنع        |
| طريقة التشغيل [AT]:                              | مباشر                  |
| فئة الحماية:                                     | IP68                   |
| فئة العزل [Cl.]:                                 | F                      |
| وضع التشغيل (مغمور) [OT <sub>g</sub> ]:          | S1                     |
| وضع التشغيل (طاف) [OT <sub>e</sub> ]:            | -                      |
| الحد الأقصى لاستهلاك الطاقة [I <sub>max</sub> ]: | 16 أمبير               |
| تيار المحرك الاسمي [I <sub>N</sub> ]:            | 12 أمبير               |
| الحد الأقصى لعدد مرات بدء الدوران:               | 30 / ساعة              |
| عمق الغطس الأقصى:                                | 150 أمتار              |
| درجة حرارة الوسيط [t]:                           | 3...35 درجة مئوية      |
| نسبة الرمل القصوى:                               | 50 غرام/م <sup>3</sup> |
| الحد الأدنى للتدفق بالمحرك:                      | 0.2 متر/ثانية          |
| وصلة الطرد OPTI                                  |                        |
| :QSH4.01-02                                      | Rp 1¼                  |
| :QSH4.02-01                                      | Rp 1¼                  |
| :QSI4.06-04                                      | Rp 1½                  |



## شرح معاني الطرازات

| مثال:        | Wilo-Actun OPTI-QSH4.02-01   |
|--------------|--|
| <b>Actun</b> | مجموعة المنتجات، مضخة بمحرك غاطس   |
| <b>OPTI</b>  | سلسلة الإنتاج  |
| <b>QS</b>    | نوع المنتج<br>QS = Quick Solar   |
| <b>H</b>     | التصميم الهيدروليكي<br>H = مضخة لولبية لامركزية (Helical عضو دوار)<br>A = مضخة طرد مركزي من فولاد لا يصدأ (Inox) |
| <b>4</b>     | القطر الاسمي بالبوصة   |
| <b>02</b>    | التدفق الحجمي الاسمي بوحدة م <sup>3</sup> /ساعة  |
| <b>01</b>    | عدد المراحل  |

## 4.6. التجهيزات الموردّة

- مضخة بمحرك غاطس مع كابل مسطح (2.5 متر)
- طقم مصبوب (وصلة كابل من الراتنج المصبوب مع حساس متكامل لمستوى الماء)
- دليل التركيب والتشغيل
- هيدروليك للتجميع الذاتي (QSH فقط)، مع مادة لاصقة مطلوبة

## 4.7. الملحقات (متوفرة اختياريًا)

- دثار التبريد
- كابل المحرك
- علبة التحكم Wilo-QS Stop Module لتشغيل الجهاز Wilo-Actun OPTI-QS مع نطاق مهام موسع (توصيل مفتاح بعوامة، حماية ضد الجهد الزائد)
- جميع المكونات الكهربائية اللازمة لبناء وتشغيل محطة الضخ بالطاقة الشمسية (كابل الخلايا الكهروضوئية، مفتاح تيار مستمر، موصل MC4، إلخ)

## 5. النقل والتخزين

## 5.1. التسليم

بعد استلام الشحنة، قم بفحصها فورًا بحثًا عن العيوب (الأضرار، الاكتمال). قم بإثبات العيوب الموجودة في أوراق الشحن! قم أيضًا بإبلاغ شركة النقل أو الجهة الصانعة عن أي عيوب وجدت في يوم الاستلام. قد لا يُنظر في الطلبات المتأخرة.

## 5.2. النقل

تحذير!  
حمولات معلقة!  
لا يُسمح بتواجد أي أشخاص تحت الأحمال المعلقة!  
عندئذ ينشأ خطر الإصابات (البالغة) بسبب الأجزاء  
المتساقطة. لا يُسمح بتحريك الأحمال أعلى مواقع  
العمل التي يقف بها أفراد!



تحذير!  
إصابات الرأس والقدم بسبب عدم وجود تجهيزات  
حماية!  
عندئذ ينشأ خطر التعرض لإصابات (بالغة). قم  
بارتداء تجهيزات الحماية التالية:  
• الأحذية الواقية  
• إذا تم استخدام وسائل الرفع، يجب أيضًا ارتداء  
خوذة واقية!



الخطر الناجم عن السقوط!  
لا تضع الوحدة أبدًا وهي غير مؤمنة. عند انقلاب  
المضخة فإنه ينشأ خطر الإصابة!



إنذار:  
لا يوجد خطر من المغناطيسات الموجودة داخل  
المحرك طالما تم تجميع المحرك بالكامل. وبالتالي، لا  
تشكل المضخة بأكملها أي خطر خاص على الأشخاص  
الذين لديهم أجهزة تنظيم ضربات القلب، ويمكنهم  
الاقتراب من المضخة دون قيود.



لغرض النقل يتعين أن يتم فقط استخدام مواد التثبيت والنقل ومعدات رفع مصرح  
بها ومخصصة لهذا. هذه المواد يجب أن تتمتع بالقدرة التحميلية الكافية وقوة الشد  
اللازمة لنقل المضخة بأمان ودون مخاطر. عند استخدام السلاسل يتعين أن يتم  
تأمينها ضد الانزلاق.

يجب أن يتم تأهيل فريق العمل لإجراء مثل هذه الأعمال ويجب أن يلتزم بتنفيذ كل  
لوائح السلامة السارية على المستوى المحلي عند إجراء أي أعمال.  
يتم توريد المضخات من الجهة الصانعة أو المورد في عبوة مناسبة. تمنع هذه العبوة  
في العادة تعرض المحتوى للضرر عند النقل والتخزين. عند تغيير الموقع بشكل متكرر،  
يتعين عليك أن تقوم بحفظ العبوة جيدًا لإعادة استخدامها مرة أخرى.

## التخزين

5.3.

يتعين أن يتم إعداد المضخات بمحرك غاطس الموردة حديثاً بالشكل الذي يتيح إمكانية تخزينها لمدة عام واحد على الأقل. عند القيام بعمليات تخزين مؤقتة فيتعين أن يتم تنظيف المضخة جيداً قبل تخزينها!

يتعين مراعاة ما يلي لغرض التخزين:

- ضع المضخة بشكل آمن على أرضية ثابتة واحرص على تأمينها ضد الانقلاب والانزلاق. يُمكن أن يتم تخزين المضخات بمحرك غاطس بشكل رأسي وأفقي. يُراعى عند تخزين المضخات بشكل أفقي، ألا تكون منحنية.
- وإلا فقد تحدث إجهادات انثناء غير مقبولة في النظام الهيدروليكي وقد تتعرض المضخة للتلف. لتجنب الأضرار، يجب أن يُدعم النظام الهيدروليكي وفقاً لذلك!

**الخطر الناجم عن السقوط!**  
لا تضع الوحدة أبداً وهي غير مؤمنة. عند انقلاب المضخة فإنه ينشأ خطر الإصابة!



- يمكن تخزين المضخات ذات الممركات الغاطسة الجديدة Wilo-Actun OPTI-QS في درجات حرارة بين -20 درجة مئوية و 50 درجة مئوية بحد أقصى. يجب أن يكون مكان التخزين جافاً. نوصي بتخزين خالي من الصقيع في غرفة ذات درجة حرارة تتراوح بين 5 و 25 درجة مئوية.
- لا يسمح بأن يتم تخزين المضخة بمحرك غاطس في أماكن يتم فيها إجراء أعمال لحام، حيث إن الغازات أو الإشعاعات الناتجة يمكن أن تصل إلى أجزاء الاستومر والكسوات.
- يتعين أن يتم ربط وصلة الشفط والضغط للمضخة بإحكام منعاً لوصول الاتساخات.
- يتعين أن تتم حماية كل كابلات التوصيل من التعرض للثني أو الأضرار أو تسرب الرطوبة.

**الخطر الناجم من خلال التيار الكهربائي!**  
ينشأ خطر على الحياة جراء تضرر كابلات التوصيل! يجب أن يتم استبدال الكابلات المتضررة على الفور على يد كهربائي متخصص.



احترس من الرطوبة!

يمكن أن يتضرر الكابل والمضخة، جراء تسرب الرطوبة إلى داخل الكابل. لذلك يجب عدم تغطيس طرف الكابل أبداً في سائل الضغ أو أي سوائل أخرى.

- يجب أن تكون المضخة بمحرك غاطس محمية من أشعة الشمس المباشرة والحرارة والغبار والتجمد.
- بعد التخزين لفترة طويلة نسبياً فيتعين قبل تشغيل مضخة محرك الغاطس أن يتم تنظيفها وإزالة الاتساخات عنها، مثل الأتربة وترسبات الزيت. تحقق من سهولة حركة عجلات التسيير.

يُراعى:

تكون أجزاء الاستومر والكسوات عرضة للتقصف الطبيعي. ونحن نوصي عند التخزين لفترة تزيد عن 6 أشهر بأن يتم فحص الأجزاء واستبدالها إذا لزم الأمر. يرجى الرجوع في هذا الأمر إلى الجهة الصانعة.

- إذا تجاوزت فترة التخزين سنة واحدة، فإننا نوصي بفك الأجزاء الدوارة والتحقق من الحالة والوظيفة الصحيحة. أيضًا، قم بتوصيل المضخة بالتيار الكهربائي دون بدء تشغيل المحرك. هذا ممكن، إذا كان حساس مستوى الماء طافيًا، ويمنع بالتالي بدء تشغيل المحرك. يتم من خلال التوصيل بالتيار الكهربائي شمن المكثفات الإلكترونية للعاكس المدمج.

احترس من الرطوبة!

يمكن أن يتضرر الكابل والمضخة، جراء تسرب الرطوبة إلى داخل الكابل. لذلك يجب عدم تغطيس طرف الكابل أبدًا في سائل الضخ أو أي سوائل أخرى.

#### 5.4.

##### توريد المرتجع

المضخات التي يتم إرجاعها إلى المصنع يجب أن يتم تعبئتها بشكل سليم فنيًا. الطريقة السليمة فنيًا يقصد بها أن يتم تنظيف المضخة من الاتساخات وإزالة التلوث عنها عند استخدامها في وسائط تهدد الصحة.

للشحن، يجب أن تكون الأجزاء مغلقة بإحكام في أكياس بلاستيكية مقاومة للتمزق وكبيرة بما فيه الكفاية ومعبأة بحيث لا يمكن انسكابها. وبالإضافة إلى ذلك، يجب أن تعمل العبوة على حماية المضخة من الأضرار التي تتعرض لها أثناء النقل. إذا كانت لديك استفسارات فيرجى التوجه إلى الجهة الصانعة!

#### 6.

##### التنصيب

لتجنب الأضرار بالمنتج أو الإصابات الخطرة عند التنصيب، يجب مراعاة:

- لا يُسمح بإجراء أعمال التنصيب - تركيب وتثبيت المضخة بمحرك غاطس - إلا من قبل فنيين مؤهلين فقط، مع مراعاة تعليمات السلامة.
- قبل البدء في أعمال التنصيب، قم بفحص المضخة بمحرك غاطس حول أي أضرار نتيجة عملية النقل.

#### 6.1.

##### نقاط عامة

سوف تتم الإشارة إلى صدمات الضغط الظاهرة في حالة الضخ مع خطوط طرد طويلة (ولاسيما في حالة الخطوط الصاعدة الطويلة).

يمكن أن تؤدي صدمات الضغط إلى إتلاف المضخة/الجهاز ويمكن أن تتسبب في صدور أصوات ضجيج جراء خبط الصمامات. يمكن تقليل ضربات الماء أو منعها من خلال تطبيق إجراءات مناسبة (مثل الصمامات الالرجعية مع زمن الغلق القابل للضبط و صمامات الإيقاف التي تعمل بالكهرباء، والتمديد الخاص لماسورة الطرد).

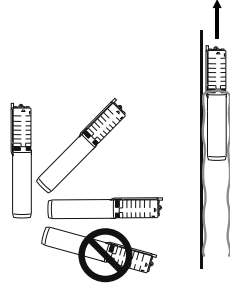
عند استخدام أنظمة التحكم في المستوى، احرص على مراعاة الحد الأدنى من تغطية المياه المطلوبة. تجنب أن تكون هناك فتحات هوائية في علب الهيدروليك أو في نظام خطوط الأنابيب، وإن وجدت يتم التغلب عليها من خلال استخدام تجهيزات تنفيس الهواء المناسبة. احرص على حماية المضخة بمحرك غاطس من التعرض للتجمد.

## 6.2.

## أنواع التنصيب

- النصب الثابت بشكل رأسي، مغمور. إذا لم يتم استخدام المضخة بمحرك غاطس في أحد الآبار، فيجب تركيب دثار تبريد.
- النصب الثابت بشكل أفقي، مغمور - يُسمح فقط بطريقة النصب هذه بالارتباط مع دثار التبريد!

يجب أن يكون خرج الطرد للمضخة بمحرك غاطس دائماً فوق المحور الأفقي!



أمثلة للتنصيب مع الإمداد بالطاقة الكهربائية الشمسية (Fig. 2)

Fig. 2: التركيب مع الإمداد بالطاقة الكهربائية الشمسية

|   |                                    |   |   |
|---|------------------------------------|---|---|
| 1 | Actun OPTI-QS..                    | 5 | خزان الماء                                |
| 2 | ألواح الطاقة الشمسية               | 6 | مفتاح بعوامة                              |
| 3 | كابلات التوصيل (الإمداد الكهربائي) | 7 | علبة التحكم QS Stop Module (ملحق اختياري) |
| 4 | ماسورة الطرد                       |   |   |

## إعداد التصميم (Fig. 3) QSH

لسهولة وأمان الشحن، يتم تسليم المضخة Actun OPTI-QSH (التصميم ذو اللولب اللامركزي) مفككة.

Fig. 3: أجزاء المضخة Actun OPTI-QSH الفردية (Fig. 3a)

|   |   |   |                    |
|---|---|---|--------------------|
| 1 | أنبوب العضو الساكن مع مانع التدفق الارتجاعي | 3 | عمود الإدارة المرن |
| 2 | عمود لامركزي                                | 4 | أنبوب الدعم        |

للتجميع الصحيح للأجزاء الفردية يتطلب:

- مفتاح ربط M17 مفتوح الطرف (Fig. 3b، الموضع 1)
- مفتاح ربط M10 مفتوح الطرف (Fig. 3b، الموضع 2)
- مادة لاصقة (ضمن التجهيزات الموردة) (Fig. 3b، الموضع 3)

## التجميع

1. ضع مادة لاصقة على اللولبة الداخلية للولب اللامركزي (Fig. 3c).
2. قم بربط العمود اللامركزي على عمود الإدارة المرن باليد (Fig. 3d).
3. أحكم شد العمود اللامركزي باستخدام مفتاح M17 مفتوح الطرف، وثبت عمود الإدارة المرن باستخدام مفتاح M10 مفتوح الطرف (Fig. 3e).
4. ضع مادة لاصقة على اللولبة الداخلية لأنبوب العضو الساكن (Fig. 3d).
5. بلل اللولب اللامركزي بماء نظيف (Fig. 3g).  
تنبيه من التعرض لأضرار!  
من الضروري الترتيب بالماء النظيف للسماح للعضو الساكن بالانزلاق.  
وإلا، فإن مقاومة الاحتكاك بين العضو الساكن المطاطي واللولب اللامركزي سوف تمنع الانزلاق أو تؤدي إلى أضرار.  
تأكد من عدم وصول الغراء إلى اللولب اللامركزي!
6. قم بتحريك أنبوب العضو الساكن عبر العمود اللامركزي يدويًا، وفك البراغي على أنبوب الوصل (Fig. 3h).
7. لإحكام التوصيل، قم بوضع مفتاح ربط الأنابيب على مانع التدفق الارتجاعي وشد أنبوب العضو الساكن يدويًا (Fig. 3i).  
تنبيه من التعرض لأضرار/الأعطال!  
انتظر 60 دقيقة على الأقل قبل البدء في استعمال المضخة (Fig. 3j).  
وإلا، يمكن أن تتسبب اللولبة المحلولة في أعطال أو أضرار بالمضخة.

## التوصيل الكهربائي

## 6.3.

خطر على الحياة الناجم من خلال التيار الكهربائي!  
في حالة توصيل المضخة بالكهرباء بشكل غير سليم يكون هناك خطر على الحياة بفعل الصعق الكهربائي. يجب تنفيذ أعمال التوصيل الكهربائي فقط من قِبل عامل كهربائي متخصص ومرخص له من شركة الكهرباء المحلية ووفقًا للتعليمات المعمول بها محليًا.



- حيث إن التيار والجهد بوصلة شبكة الكهرباء يجب أن يتطابقا مع البيانات الموضحة على لوحة الصنع.
- ركب كابل التوصيل وفقًا للمواصفات/التعليمات السارية و قم بتوصيله وفقًا لتوزيع الشبكة.

- يجب توصيل تجهيزات المراقبة المتوفرة وفحصها من حيث السلامة الوظيفية.
- قم بتأريض المضخة بمحرك غاطس وفقاً للتعليمات. الوحدات ثابتة التركيب يجب أن يتم تأريضها وفقاً للمواصفات السارية محلياً.
- إذا ما كانت هناك وصلة كابل حماية منفصلة، فقم بتوصيلها بالثقب المميز أو طرف التأريض (⊕) بواسطة مسمار أو صامولة أو حلقة مسننة أو سفلية مناسبة. خصص مقطع عرضي للكابل لإنشاء وصلة كابل الحماية بما يتوافق مع التعليمات المحلية.
- يجب توفير تجهيزة لفصل الشبكة من قبل العميل!
- المفتاح الرئيسي عند التوصيل بشبكة الإمداد بالتيار الكهربائي
- مفتاح التيار المستمر عند التشغيل باستخدام أنظمة الطاقة الشمسية
- يُنصح عندئذ باستخدام مفتاح فصل تفاضلي (RCD).
- يمكن الحصول على علب التحكم باعتبارها كماليات.

### تمديد الكابلات

### 6.3.1.

- يتم شحن المضخة من المصنع مع كابل توصيل متصل للإمداد بالتيار الكهربائي. قبل التركيب، يجب تمديد كابل التوصيل إلى الطول المطلوب من قبل العميل، وفقاً للفضاء الموجود في حفر البئر، باستخدام الطقم المصبوب المرفق ضمن التجهيزات الموردّة. تم تصميم الطقم المصبوب لتمديد الكابلات المستديرة.
- بغض النظر عن المقطع العرضي المراد توصيله للأسلاك الفردية، يجب مراعاة الحد الأدنى لقطر كابلات التوصيل المطلوبة للتمديد:
- **12** ملم لكابل توصيل التيار الكهربائي (ثقب كبير في الجلبة المصبوبة)
  - الالتزام بالحد الأدنى للقطر يمنع تسرب راتنج الختم أثناء الصب.

### الطقم المصبوب، التجهيزات الموردّة

- 4 قطع موصل تجميع؛ أصفر اللون، لكابل التوصيل من 4 ملم<sup>2</sup> (AWG 11) إلى 6 ملم<sup>2</sup> (AWG 9)
- 4 قطع موصل تجميع؛ أزرق اللون، لكابل التوصيل من 1.5 ملم<sup>2</sup> (AWG 15) إلى 2.5 ملم<sup>2</sup> (AWG 13)
- 3 قطع موصل تجميع؛ أحمر اللون، لكابل الإشارة - غير ذات صلة بـ **Actun OPTI-QS**. المضخة لا يوجد بها وصلة إشارة!
- 1 جلبة مصبوبة مع غطاء
- 1 خزان مع راتنج مصبوب (250 مل)
- 1 خزان مع سائل مقوي (100 مل)
- 1 أداة خشبية للخلط

### استخدام الطقم المصبوب (Fig. 4)

Fig. 4: استخدام الطقم المصبوب

|   |  |   |                                 |
|---|--|---|---------------------------------|
| 1 | كابل توصيل على جانب المضخة (الإمداد الكهربائي) | 5 | موصل تجميع                      |
| 2 | كابل التوصيل (الإمداد الكهربائي)               | 6 | جلبة مصبوبة                     |
| 3 | غطاء جلبة                                      | 7 | خليط من الراتنج المصبوب مع مقوي |
| 4 | حساس مستوى الماء                               | - | -                               |

يكون كابل المضخة جاهزاً للتركيب والصب من المصنع. يكون حساس مستوى الماء عندئذ ملتصقاً بكابل المضخة ويتم دفع غطاء الجلبة عبر حساس مستوى الماء. احرص على عدم ثني أو إتلاف أو تغيير موضع حساس مستوى الماء في غطاء الجلبة أثناء الخطوات التالية!

1. ادفع كابل الإمداد الكهربائي من خلال الفتحة الكبيرة الموجودة في الجزء السفلي من الجلبة المصبوبة إلى أن تبرز النهاية بمقدار 100 ملم تقريباً من الجلبة المصبوبة.
  2. قم بتعريّة غلاف الكابل الخاص بكابل التوصيل بطول 50 ملم.
  3. اقطع الأسلاك الفردية لكابل المضخة وكابل التوصيل إلى أطوال متدرجة بحيث تتوافق الأسلاك الفردية المتقابلة مع بعضها البعض.
  4. قم بتعريّة أطراف الأسلاك الفردية.
  5. قم بتوصيل الأسلاك الفردية لكابل المضخة وكابل التوصيل بموصلات التجميد المناسبة. تحقق من ثبات التوصيل.
  6. أضف المقوى بالكامل إلى الراتنج المصبوب، وقلبه بعناية باستخدام الأداة الخشبية المرفقة.
  7. ضع الجلبة المصبوبة في وضع قائم (كابل التوصيل في الأسفل وكابل المضخة في الأعلى) وثبتها في هذا الوضع، بحيث لا يمكن انقلاب الجلبة المصبوبة. لا يُسمع عندها بسحق الجلبة المصبوبة.
  8. قم بسكب خليط الراتنج المصبوب في الجلبة المصبوبة حتى تصل إلى مستوى الملء 10 ملم تقريباً تحت فتحة الجلبة.
  9. اسحب كابل التوصيل بشكل متساوي إلى الخارج من خلال أسفل الجلبة المصبوبة حتى يقوم الغطاء بإغلاق الجلبة. أمسك كابل المضخة واتبعه بعناية.
  - يجب الحرص على عدم سحب حساس مستوى الماء إلى الجلبة المصبوبة عند إدخال كابل التوصيل!
  10. ثبت كابل المضخة بحيث لا يتم ممارسة أي ضغط على غطاء الجلبة ويوضع بالتساوي على الجلبة المصبوبة.
  11. قم بمسح الراتنج المصبوب المحتمل تسربه من كابل التوصيل.
  12. اترك خليط الراتنج المصبوب ليتصلب لمدة لا تقل عن 3 ساعات (في درجة الحرارة المحيطة  $\leq 16$  درجة مئوية) دون تحريك الجلبة المصبوبة.
- بعد الانتهاء من التوصيل، تحقق من سلامة واستمرارية التأريض. يجب أن تكون قيمة قياس المقاومة بين مبيت المحرك / المضخة وطرف التأريض لوصله الكابل أقل من 3 أوم.
- قبل توصيل كابل التوصيل بعلبة التحكم / مفتاح التبديل الرئيسي، قم بقياس مقاومة العزل مرة أخرى. ونتيجة لذلك، يمكن اكتشاف التلف أثناء التركيب.
- قم بقياس مقاومة كابل التوصيل باستخدام جهاز اختبار العزل (قياس الجهد المستمر هو 500 فولت).
  - لا يُسمح بالانخفاض عن القيم التالية عند التشغيل للمرة الأولى:
  - كابل توصيل الإمداد الكهربائي: 100 ميغا أوم بحد أدنى
- إذا كانت مقاومة العزل منخفضة جداً، فقد تكون تسربت الرطوبة إلى أحد الكابلات و/ أو المحرك. لا تقم بتوصيل المضخة وارجع إلى الجهة الصانعة!



إذا كانت مقاومة العزل كما ينبغي، يتم التوصيل بالشبكة الكهربائية عن طريق توصيل كابل التوصيل بعلبة التحكم.  
يجب أن يتم إجراء التوصيل الكهربائي من قبل كهربائي متخصص!

### 6.3.2. التوصيل الكهربائي (Wilo-Actun OPTI-QS (Fig. 5)

Fig. 5: كابل التوصيل Wilo-Actun OPTI-QS

| الموضوع | لون السلك | الوصلة                         |
|---------|-----------|--------------------------------|
| 1       | أسود      | قطب سالب (-)                   |
| 2       | أحمر      | قطب موجب (+)                   |
| 3       | أسود      | حساس مستوى الماء (متصل بالفعل) |
| 4       | أصفر/أخضر | تأريض                          |

### 6.4. التركيب



**خطر السقوط!**  
عند تركيب المضخة وملحقاتها سيتم في بعض الظروف العمل مباشرة على حافة الآبار أو الخزانات. ويمكن من خلال عدم الانتباه و/أو الاختيار الخاطئ للملابس أن يؤدي ذلك إلى السقوط. هناك خطر على الحياة! اتخذ جميع احتياطات الأمان اللازمة لمنع حدوث السقوط.

- عند تركيب المضخة يجب مراعاة:  
أن يقوم أشخاص مؤهلون بهذه الأعمال وأن يقوم بالأعمال الكهربائية فني الكهرباء المتخصص.
- يجب أن يكون حيز التشغيل نظيفًا وخاليًا من المواد الملتصقة وجافًا وخاليًا من الصقيع وخاليًا من الشوائب إذا لزم الأمر، ومخصصًا للمضخة المعنية. يجب أن يكون دفق الماء كافيًا من أجل الوصول للحد الأقصى لدفق المضخة بمحرك غاطس، لذلك تجنب التشغيل الجاف و/أو تسرب الهواء.
- يجب وجود شخص ثانٍ للتأمين عند إجراء أعمال في الخزانات والآبار وحفر الآبار. لأنه هناك خطر تجمع غازات سامة وخانقة مما يتوجب إجراء التدابير اللازمة لذلك!
- يجب أن يتم ضمان تحقق إمكانية تركيب وسائل الرفع دون مشاكل، حيث إنها تكون ضرورية لغرض تركيب/فك المضخة. يجب أن تتاح إمكانية الوصول إلي موقع استخدام وإيقاف المضخة بواسطة وسائل الرفع دون مخاطر. يجب أن يكون موضع الإيقاف على أرضية ثابتة. لغرض نقل المضخة فيجب أن يتم تثبيت وسيلة استيعاب الحمل على حلقات الرفع المنصوص عليها. يجب أن يتم ربط السلاسل عند الاستخدام بخلاف مع حلقة الرفع. لا يُسمح باستخدام تجهيزات الرفع إلا المرخصة من الناحية الفنية الإنشائية فقط.

- يجب أن يتم تركيب كابلات التوصيل بالشكل الذي يتيح إمكانية التشغيل السلس وإمكانية التركيب/الفك السلس في أي وقت. لا يُسمح مطلقًا بحمل المضخة أو شدها على كابل التوصيل.
  - يتم شحن المضخة من المصنع مع كابل توصيل متصل للإمداد بالتيار الكهربائي. قبل التركيب، يجب تمديد كابل التوصيل إلى الطول المطلوب من قبل العميل، وفقًا للفضاء الموجود في حفر البئر، باستخدام الطقم المصنوب المرفق ضمن التجهيزات الموردة (انظر الفصل 6.5.1).
  - افحص المقطع العرضي للكابل المستخدم ونوع التمديد المختار. تأكد أن طول الكابل المتوفر كافيًا.
  - عند استخدام معدات التحكم، يتعين أن تتم مراعاة فئة الحماية المناسبة. قم بتركيب معدات التحكم بوجه عام ضد فرط التدفق.
  - يجب أن تكون أجزاء البناء الإنشائية والقواعد لديها الصلابة الكافية للتمكّن من التثبيت الآمن والأداء الوظيفي الصحيح. تقع مسؤولية توفير القواعد وملائمتها من حيث حجم الأبعاد والصلابة وقوة التحمل، على عاتق كل من المشغل أو المورد!
  - افحص مستندات التخطيط المتوفرة (مخططات التركيب وتصميم غرفة التشغيل وظروف التغذية) وتحقق من اكتمالها وصحتها.
  - يجب مراعاة جميع اللوائح والقواعد والقوانين للعمل مع الأحمال الثقيلة وتحت الأحمال المعلقة. قم باستخدام ملابس واقية مناسبة.
  - عليك مراعاة اللوائح الوطنية السارية ولوائح السلامة للنقابات المهنية أيضًا.
- إنذار:
- ضمانًا لتوفير قدرة التبريد الضرورية، يجب أن يتم تغطية المضخة في سائل الضغ دائمًا أثناء التشغيل. يجب دائمًا ضمان التغطية الأدنى بالماء!
  - بجانب الطرد، لا يجوز استخدام مانع تدفق ارتجاعي إضافي. هذا يؤدي إلى خلل في النظام.



### التركيب العمودي للمضخة

6.4.1.

في طريقة التركيب هذه، يتم تركيب المضخة بمحرك غاطس مباشرة على وصلة الأنبوب الصاعد. يتم تمديد عمق التركيب بناءً على طول وصلة الأنبوب الصاعد. بالنسبة لجوف الآبار الضيق، يجب استخدام تجهيزة تمرکز، حيث يجب ألا تلمس المضخة جدار البئر لتجنب تلف الكابل والمضخة. استخدم جهاز رفع بقدرة تحميلية كافية. يجب ألا يوضع المحرك في قاع البئر، لأن هذا قد يؤدي إلى تأثيرات الشد والتأرجع للمحرك. نتيجة لذلك، فإن تصريف السخونة لن يكون مضمونًا وقد يسخن المحرك. بالإضافة إلى ذلك، لا يجب تركيب المضخة في نفس مستوى أنبوب التصفية. فقد تدخل الرمال والمواد الصلبة من خلال تيارات الشفط، ومن ثم لا يمكن ضمان تبريد المحرك. قد يؤدي هذا إلى زيادة تآكل النظام الهيدروليكي. لتجنب ذلك، يمكن استخدام دثار التبريد أو قد يتم تركيب المضخة في منطقة الأنابيب غير الفعالة.

## التركيب مع وصلة الأنبوب الملولب

Fig. 6: التركيب

|   |                     |    |   |
|---|---------------------|----|---|
| 1 | الوحدة              | 7  | الأخشاب المربعة (2x)                    |
| 2 | وصلة الأنبوب الصاعد | 8  | مُرابط                                  |
| 3 | المشبيك الحامل      | 9  | كتيفة التركيب                           |
| 4 | وسائل الرفع         | Ls | مستوى الماء الاستاتيكي (المضخة لا تعمل) |
| 5 | كابل توصيل          | Ld | مستوى الماء الديناميكي (المضخة مشغلة)   |
| 6 | المد الأدنى للتغطية |    |   |

إنداز:

يُراعى أثناء تركيب وصلات الأنابيب الملولبة:



- يجب أن تكون الأنابيب الملولبة مربوطة معًا بإحكام. للقيام بذلك، يجب أن تكون السداة الملولبة ملفوفة بالكتان أو بشرط تفلون.
- أثناء الربط، تأكد من أن يتم لف الأنابيب بشكل متحاذي (دون إمالة) بحيث لا تتلف اللولبة.
- يجب مراعاة اتجاه دوران المضخة بالمحرك الغاطس واستخدام أنابيب ملولبة مناسبة (اللولب الأيمن أو الأيسر) بحيث لا تتفك ذاتيًا.
- يجب تأمين الأنابيب الملولبة ضد الفك غير المقصود.

13. قم بتمديد كابل التوصيل الموصل من قبل المصنع وفقًا للفضاء الموجود في الحفر. يُمكن الوصول إلى الطول اللازم باستخدام الطقم المصبوب المرفق ضمن التجهيزات الموردة.
14. قم بتركيب الأنبوب الأول على وصلة الطرد الخاصة بالمضخة. إذا كانت هناك حاجة إلى عدد قليل من المواسير وتصل وسائل الرفع إلى ارتفاع كافٍ، فقم بربط الأنابيب المطلوب معًا.
15. قم بتركيب كتيفة تركيب لوصلة الطرد على الماسورة الأخيرة لكل منهم ومشبك حامل أسفل الشفة.
- تأكد من عدم تلف الكابل بواسطة المشبك الحامل. يجب تمرير الكابل دائمًا خارج المشبك الحامل!
16. قم بتهيئة وسيلة الرفع بكتيفة التركيب ورفع الوحدة بالكامل.
17. حرك الوحدة في اتجاه الحفر وأنزلها ببطء.
- تأكد من عدم تضرر الكابل وجدار البئر!
18. قم بتوجيه كابل التوصيل على طول الأنبوب. قم بتهيئة الكابل دائمًا أسفل وأعلى الوصلة الأنبوبية بواسطة مُرابط.
19. ضع اثنين من الأخشاب المربعة على فتحة البئر. قم بتخفيض الوحدة حتى يتم تثبيت المشبك الحامل على الأخشاب المربعة.

20. إذا لزم الأمر، قم بتوصيل ماسورة أخرى وكرر العملية حتى توقف المضخة في العمق المطلوب.
21. قم بإزالة كثيفة التركيب من أنبوب الضغط و قم بتركيب نهاية البئر (مثل رأس البئر) إلى أنبوب الضغط.



تحذير من كدمات خطيرة!  
أثناء التركيب، يكون الوزن كله على وسائل الرفع ويمكن أن يكون الحبل الحامل تحت تأثير الشد. قد يؤدي هذا إلى كدمات شديدة! قبل فك كثيفة التركيب، تأكد من عدم وجود الحبل الحامل تحت تأثير السحب!

22. ركب وسيلة الرفع على نهاية البئر وارفع الوحدة بالكامل (التي تتكون من المضخة والأنبوب ونهاية البئر).
23. قم بفك المشبك الحامل وإزالة الأخشاب المربعة، ومرر كابل التوصيل من خلال نهاية البئر إلى الخارج.
24. ضع الوحدة على البئر وثبت نهاية البئر.
25. قم بتركيب خط أنابيب الضغط إلى الصنبور عند نهاية البئر ومرر كابل التوصيل إلى علبة التحكم.

#### تركيب خطوط الأنابيب للآبار العميقة

تتطلب الآبار العميقة خطوط أنابيب طويلة. بداية من طول 10 أمتار، يمكن أن تحدث إجهادات انحناء غير مقبولة عند رفع خط الأنابيب ويمكن أن يتضرر خط الأنابيب. لمنع ذلك، يجب تركيب خط الأنابيب بأطوال قصيرة واحداً خلف الآخر. لهذا الغرض، يتم إنزال المقاطع الفردية (التوصية: 3 أمتار بحد أقصى) في حفرة البئر ويتم تركيبها واحدة تلو الأخرى. وبهذه الطريقة، يمكن تركيب خطوط أنابيب أطول للآبار العميقة دون أي مشاكل.

إنذار:

يجب أن تُربط مواسير الطرد المعدنية في موصل  
ربط متساوي الجهد وفقاً للوائح المحلية ووفقاً  
لقواعد التكنولوجيا المعترف بها:



- احرص على توصيل ذو مساحة كبيرة قدر الإمكان  
و منخفض المعاوقة للموصلات!

#### تركيب الوصلات الأنبوبية المرنة

يمكن أيضاً استخدام المضخة بأنابيب مرنة (مثل خراطيم). في هذه الحالة، يتم تركيب خط الأنابيب في وصلة الطرد ومن ثم يتم إنزالها بشكل كامل مع المضخة في حفرة البئر. عندئذ احرص على مراعاة:

- تُستخدم الحبال المصنوعة من النايلون أو الفولاذ المقاوم للصدأ لإنزال المضخة.
- يجب أن يتمتع الحبل بالقدرة التحميلية الكافية للجهاز الكامل المكون من (مضخة، وصلة أنبوبية، كابل، عمود الماء).

- يجب أن يُعلق الحبل على نقاط الإلحاق المُخصصة لهذا الغرض على شفة الطرد (الملتقات). في حالة عدم وجود نقاط الإلحاق هذه، فيجب تركيب فلانشة وسيطة تحتوي على نقاط الإلحاق هذه.

خطر بسبب التثبيت غير السليم.  
يجب ألا يتم لف الحبل حول شفة الطرد أو تثبيته على الوصلة الأنبوية. عندئذ قد ينزلق الحبل أو قد تنفك الوصلة الأنبوية. يزداد عندئذ خطر الإصابة بجرح! قم دائمًا بتثبيت الحبل في نقاط الإلحاق المُخصصة له!



#### 6.4.2.

#### التركيب الأفقي للمضخة

يُسمح بطريقة التركيب هذه فقط بالارتباط مع دثار التبريد. يتم تثبيت المضخة مباشرة في خزان الماء/الصهرج/الخزان وربطها بشفة ماسورة الطرد. يجب تركيب دعامات دثار التبريد على المسافة المُحددة لتجنب إنحناء الوحدة. لمزيد من المعلومات، اطلع على دليل التركيب والتشغيل الخاص بدثار التبريد المعني.

يجب أن تكون الوصلة الأنبوية الموصلة ذاتية الارتكاز، وهذا يعني أنه يجب ألا تكون مدعومة من قبل الوحدة.

1. أثناء التركيب أفقيًا، يتم تركيب المضخة والأنابيب بشكل منفصل عن بعضها البعض. احرص على مراعاة أن تكون وصلة الطرد للمضخة والوصلة الأنبوية في نفس الارتفاع. احفر ثقوب لتثبيت الدعامات في أرضية ميز التشغيل (خزان/صهرج). يُرجى الاطلاع على البيانات الخاصة بخطافات التثبيت، ومسافات الثقوب وأحجامها. يجب مراعاة الصلابة اللازمة للبراغي والخوابير.
2. يجب تثبيت الدعائم على الأرض واستخدام جهاز رفع مناسب لتثبيت المضخة في الموضع الصحيح.
3. قم بتثبيت المضخة على الدعائم بواسطة مادة التثبيت المرفقة. تأكد من أن اللوحة الوصفية تشير إلى أعلى!
4. إذا تم تركيب المضخة بإحكام، فيمكن تركيب نظام خطوط الأنابيب أو توصيل نظام خطوط أنابيب مثبت بالكامل. احرص على مراعاة أن يتم وضع وصلات الطرد في نفس الارتفاع.
5. قم بتوصيل أنبوب الضغط على وصلة الطرد. يجب إحكام الوصلة الملولبة. تأكد من تثبيت نظام خطوط الأنابيب بشكل خالي من الاهتزازات والجهد الكهربائي (استخدام قطع توصيل مرنة إذا لزم الأمر).
6. ضع الكابلات بحيث لا يتعرض أي شخص في أي وقت (أثناء التشغيل، وأعمال الصيانة، إلخ) (موظفي الصيانة، إلخ) إلى الخطر. لا يسمح بأن يتم الإضرار بكابلات التوصيل. يجب أن يتم التوصيل الكهربائي من قبل أخصائي معتمد.

## 6.5. وسيلة حماية من التشغيل على الجاف

Fig. 7: تحديد موضع حساس مستوى الماء

|   |                  |   |                                    |
|---|------------------|---|------------------------------------|
| 1 | الوحدة           | A | حساس مستوى الماء مسجل: الماء متوفر |
| 2 | حساس مستوى الماء | 8 | حساس مستوى الماء مسجل: لا يوجد ماء |

يتم تبريد المضخات بالمحرك الغاطس بواسطة سائل الضخ. لذلك، يجب أن يكون المحرك دائمًا مغمورًا. وبالإضافة إلى ذلك، يتعين أن تتم مراعاة عدم وصول الهواء داخل العلب الهيدروليكية. ولذا فيجب أن يتم تغطية المضخة في سائل الضخ دائمًا وصولاً إلى الحافة العليا للعلبة الهيدروليكية. لتحقيق سلامة التشغيل المثالية، يوصى بتركيب وسيلة حماية من التشغيل على الجاف. عند تركيب حساس مستوى الماء على الأنبوب الصاعد، يجب توخي الحذر بحيث لا يمكن تنديته بواسطة الماء المتدفق في الأنبوب الصاعد. قم بحماية الأنبوب الصاعد من تسرب مياه المطر عن طريق رأس البئر المناسب!

## إعادة التشغيل التلقائي بعد التشغيل الجاف

عندما يتم تشغيل الحماية من التشغيل الجاف، يتوقف المحرك على الفور. تحاول الأجهزة الإلكترونية المدجة إعادة تشغيل المحرك بعد مرور 5 دقائق في كل مرة حتى تسود ظروف التشغيل الصحيحة مرة أخرى.

## 7. بدء التشغيل

يحتوي فصل "بدء التشغيل" على كل التعليمات الهامة بالنسبة لفريق التشغيل لغرض التشغيل والاستعمال الآمن للمضخة.

يجب الالتزام ومراجعة الشروط الإطارية التالية:

- طريقة التنصيب بما في ذلك التبريد (هل يجب تركيب دثار التبريد؟)
- تغطية الماء الدنيا/ عمق التغطية الأقصى
- بعد مرور فترة إيقاف طويلة نسبيًا فإنه يتعين أن تتم مراجعة الشروط الإطارية هذه والتغلب على أوجه القصور المثبتة!

- يجب أن يتم دائمًا المحافظة على وجود هذا الدليل مع المضخة أو في الموقع المخصص لها، حيث تتاح دائمًا إمكانية الوصول إليه بالنسبة لكل فريق التشغيل. من أجل تجنب الأضرار المادية والشخصية أثناء تشغيل المضخة، يجب مراعاة:
- لا يُسمح بتشغيل المضخة إلا من قبل فريق العمل المدرب والمؤهل، على أن يكون ذلك مع مراعاة إرشادات السلامة المعنية.
- فريق التشغيل بالكامل الذي يعمل على أو مع المضخة، يجب أن يكون قد حصل على هذا الدليل وقرأه وفهمه جيدًا.
- كل تجهيزات السلامة ودوائر الإطفاء الاضطراري موصلة وتم فحصها من حيث سلامتها الوظيفية.
- يجب على فريق التشغيل أن يقوم بإجراء عمليات الضبط الكهروتقنية والميكانيكية.

- المضخة مخصصة للاستخدام في إطار ظروف التشغيل الموضحة.
- نطاق عمل المضخة لا يعد نطاقاً للإقامة، بل يجب إخلائه من الأفراد! لا يُسمح بتواجد أية أفراد عند تشغيل و/أو أثناء التشغيل في نطاق العمل.
- يجب وجود شخص ثان عند إجراء أعمال في الآبار والخزانات. إذا ما نشأ خطر احتمالية تكون غازات سامة، فيجب أن تتم مراعاة توفير قدر كاف من التهوية.

### النظام الكهربائي

7.1.

- يتم توصيل المضخة وتوزيع كابلات التوصيل وفقاً للبيانات الواردة في فصل "التنصيب" ومعايير VDE والتعليمات المحلية السارية.
- المضخة مؤمنة ومؤرّضة حسب التعليمات السارية.
- كل تجهيزات المراقبة موصلة وتم فحص سلامتها الوظيفية.
- يجب توفير تجهيزة لفصل الشبكة (مفتاح رئيسي أو مفتاح تيار مستمر عند التشغيل مع أنظمة الطاقة الشمسية) من قبل العميل!

خطر على الحياة الناجم من خلال التيار الكهربائي!  
في حالة التوصيل بالكهرباء بشكل غير سليم يكون هناك خطر على الحياة بفعل الصعق الكهربائي. يجب تنفيذ أعمال التوصيل الكهربائي فقط من قبل عامل كهربائي متخصص ومرخص له من شركة الكهرباء المحلية ووفقاً للتعليمات المعمول بها محلياً.



### مراقبة اتجاه الدوران

يتم اختبار المحرك وضبطه في المصنع على اتجاه الدوران الصحيح (بما يلام أنظمة Wilo الهيدروليكية).

تنبيه! خطر حدوث أضرار بالمنتج!  
يجب أن يتم التوصيل وفقاً لبيانات تمييز تفريعات الكابل (انظر Fig. 5!)  
التخصيص الخاطئ للأسلاك يمكن أن يؤدي إلى خسائر كلية!

### التشغيل للمرة الأولى

7.2.

- قبل التشغيل للمرة الأولى، تحقق من أنه:
- تم تركيب وتوصيل المضخة بشكل صحيح.
- تم إجراء اختبار العزل.
- في حالة الاستخدام في أنظمة الأنايبب المغلقة: تم تنفيس الجهاز وشطفه.

- 7.2.1.** تنفيس الهواء من المضخة وخط الأنابيب (في حالة أنظمة الأنابيب المغلقة)
- افتح كل الزلاقات الموجودة في ماسورة الطرد.
  - تشغيل الإمداد الكهربائي (المفتاح الرئيسي أو مفتاح تيار مستمر، انظر الفصل 6.5).
  - بالاعتماد على جهد التغذية المتاح (تشغيل الشبكة أو التغذية بالطاقة الكهربائية الشمسية)، فإن المضخة تضخ الآن بأقصى قدرة ضغ ممكنة.
  - يتسرب الهواء من خلال صمامات تفريغ الهواء المقابلة، إذا لم يتم تركيب صمامات تفريغ الهواء، فقم بفتح صابير المياه لكي يتسرب الهواء!
  - عندما يتم تنفيس الهواء من المضخة ونظام خطوط الأنابيب، افصل المضخة عن مصدر الطاقة وأعد غلق كل نقاط التسييل المفتوحة الممكنة.

### 7.3. التشغيل

- 7.3.1.** قبل التشغيل
- قبل تشغيل المضخة بالمحرك الغاطس، يُرجى التحقق من:
  - توجيه الكابل بشكل سليم وأمن (على سبيل المثال، عدم وجود أنشوطات)
  - التركيب الثابت لجميع المكونات (المضخة، الوصلات الأنبوبية، إلخ)
  - ظروف التشغيل:
  - درجة حرارة سائل الضغ
  - عمق الغطس
  - قم بفتح جميع صمامات الإيقاف في أنبوب الضغ. لا يُسمح بتشغيل المضخة عندما يكون موضع الصمام مخنوقاً أو مغلّقاً.

### 7.3.2. التشغيل

- تشغيل الإمداد الكهربائي (مفتاح تيار مستمر، انظر الفصل 6.5). في حالة توفر جهد التغذية، يتم تشغيل المضخة وإيقافها تلقائياً وفقاً لظروف التشغيل.

### 7.3.3. بعد التشغيل

بعد تشغيل الإمداد الكهربائي وبمجرد الوصول إلى الحد الأدنى من الجهد المطلوب لتشغيل المحرك، يبدأ محول التردد في تشغيل المضخة. اعتماداً على القدرة المتاحة للألواح الشمسية، يقوم محول التردد بتشغيل المضخة بأقصى سرعة ممكنة. إذا انخفض الجهد إلى ما دون الحد الأدنى من الجهد، يقوم محول التردد بإيقاف تشغيل المضخة.

### 7.4. التصرف أثناء التشغيل

عند تشغيل المضخة فيتمتعين أن تتم مراعاة القوانين والتعليمات السارية في موقع التشغيل، والمتعلقة بتأمين موقع العمل والحماية من الحوادث والتعامل مع الماكينات الكهربائية. ويتعين على المشغل تقسيم العمل على أعضاء فريق التشغيل لغرض مباشرة العمل بشكل آمن. فريق العمل بالكامل يكون مسئولاً عن الالتزام بالتعليمات واللوائح السارية.

المضخة مزودة بأجزاء متحركة. أثناء التشغيل تدور هذه الأجزاء حتى يمكن ضخ السائل. قد تتسبب بعض المحتويات المتوفرة في سائل الضغ في تكون حواف حادة للغاية على الأجزاء المتحركة.



تحذير من الأجزاء الدوارة!  
الأجزاء الدوارة يمكن أن تتسبب في سحق الأطراف وقطعها. أثناء التشغيل لا تمد يدك مطلقاً في النظام الهيدروليكي أو في الأجزاء الدوارة. قبل القيام بأعمال الصيانة أو الإصلاح، احرص دائماً على إيقاف تشغيل المضخة والأجزاء الدوارة!



- النقاط التالية يجب أن يتم رصدها على فترات منتظمة:
- جهد التشغيل (نسبة الحيوذ المسموح بها تبلغ +/- 5 % من فلطية القياس)
- التردد (نسبة الحيوذ المسموح بها تبلغ +/- 2 % من تردد القياس)
- استهلاك الطاقة (نسبة الحيوذ المسموح بها بين المراحل تبلغ بحد أقصى 5 %)
- تكرار وفترات توقف التوصيل (انظر البيانات الفنية)
- التغطية الدنيا بالماء
- الدوران الهادئ وقليل الاهتزاز
- يجب أن يكون صمام الإيقاف في ماسورة الطرد مفتوحاً.

## وقف التشغيل/التخلص من المنتج

8.

يجب أن يتم تنفيذ كل الأعمال بأقصى درجات العناية. يجب أن يتم ارتداء الملابس الواقية اللازمة. عند إجراء أعمال في الآبار و/أو الخزانات، يتعين أن يتم الالتزام بإجراءات الحماية المحلية ذات الصلة. يجب وجود شخص ثان لغرض التأمين. لغرض رفع وإنزال المضخة، يجب أن يتم استخدام أجهزة رفع إضافية سليمة فنياً ومواد استيعاب الأحمال المصرح بها رسمياً.

خطر على الحياة جراء القصور الوظيفي!  
مواد استيعاب الأحمال وتجهيزات الرفع يجب أن تكون سليمة فنياً. لن يُسمح بالبدء في إجراء الأعمال اللازمة، إلا إذا كانت تجهيزة الرفع سليمة فنياً. بدون إجراء هذه الفحوصات، سوف يكون هناك خطر على الحياة!



### إيقاف التشغيل المؤقت

8.1.

عند هذا النوع من إيقاف التشغيل، تظل المضخة مثبتة ولا يتم فصلها عن مصدر التيار الكهربائي. عند إيقاف التشغيل بشكل مؤقت، يجب أن يتم تغطية المضخة بالكامل لحمايتها من التجمد والتلج. تأكد من ألا تقل درجة الحرارة في حيز التشغيل ودرجة حرارة سائل الضخ عن +3 درجة مئوية. وبذلك فإن المضخة تكون جاهزة للتشغيل في أي وقت. في فترات الإيقاف الطويلة نسبياً يتعين أن يتم على فترات دورية منتظمة (شهرياً إلى ربع سنوي) إجراء عملية تشغيل وظيفي لمدة 5 دقائق.

تنبيه!

لا يسمح بأن يتم إجراء التشغيل الوظيفي إلا في إطار ظروف التشغيل والاستخدام السارية. لا يسمح بالتشغيل على الجاف! عدم مراعاة هذه الاعتبارات يمكن أن يؤدي إلى خسائر كلية!

## 8.2.

- إيقاف التشغيل النهائي لإجراء أعمال الصيانة أو التخزين
- أوقف تشغيل النظام وقم بتأمينه ضد إعادة التشغيل غير المصرح بها.
- لا يجوز فصل المضخة عن التيار الكهربائي إلا من قبل فني كهربائي مختص.
- أغلق الصمام في ماسورة الطرد بعد رأس البئر.
- ثم يمكن أن تبدأ في الفك.



احترس من التعرض للحروق!  
أجزاء المبيت يمكن أن تسخن أثناء التشغيل لدرجة تزيد عن 40 درجة مئوية. عندئذ ينشأ خطر الإصابة بحروق! بعد إطفاء المضخة، اتركها تبرد إلى درجة الحرارة المحيطة.

### 8.2.1.

الفك

- في حالة التركيب الرأسي، يجب أن يتم الفك بشكل مماثل للتركيب:
- قم بفك رأس البئر.
- يتم فك الأنبوب المساعد مع الوحدة بالترتيب العكسي لعملية التركيب.
- أثناء تحديد الأبعاد واختيار وسائل الرفع، تأكد من أن يتم رفع الوزن الكامل للأنبوب والمضخة، بما في ذلك كابل التوصيل وعمود الماء أثناء الفك!

أثناء التركيب الأفقي، يجب أن يكون خزان المياه/الوعاء فارغ تمامًا. بعد ذلك، يمكن تمرير المضخة من ماسورة الطرد وتفكيكها.

### 8.2.2.

توريد المرتجع/التخزين

- للشحن، يجب أن تكون الأجزاء مغلقة بإحكام في أكياس بلاستيكية مقاومة للتمزق وكبيرة بما فيه الكفاية ومعبأة بحيث لا يمكن انسكابها. يجب أن يتم الشحن عن طريق وكلاء الشحن المدربين.
- لهذا الغرض، انظر أيضًا الفصل "النقل والتخزين"!

## 8.3.

إعادة التشغيل

قبل إعادة التشغيل، يجب تنظيف مضخة المحرك الغاطس من أي تلوينات.

بعد ذلك، يمكن تركيب مضخة المبرك الغاطس وتشغيلها وفقًا لما هو محدد في دليل التشغيل والصيانة هذا.  
لا يُسمح بإعادة استخدام مضخة المبرك الغاطس إلا إذا كانت في حالة سليمة ومجهزة للتشغيل.

#### 8.4. التخلص من المنتج

##### 8.4.1. مواد التشغيل

الزيوت ومواد التشحيم يتعين أن يتم تجميعها في وعاء مناسب والتخلص منها وفقًا للتعليمات المتوافقة مع المواصفة EWG/75/439 والمراسيم وفقًا للمواد 5a و 5b من قانون تنظيم التخلص من النفايات أو وفقًا للوائح المحلية.  
مخاليط مياه وجليكول تتطابق مع درجة المخاطر المئوية 1 وفقًا لـ VwVWS 1999.  
عند التخلص من المنتج، يجب مراعاة المواصفة DIN 52 900 (الخاصة بالبروبان ديول وبروبيلين جليكول) أو المبادئ التوجيهية المحلية.

##### 8.4.2. ملابس الحماية

ملابس الحماية التي يتم ارتداؤها عند إجراء أعمال التنظيف والصيانة يتعين أن يتم التخلص منها وفقًا لمفتاح النفايات TA 524 02 ومواصفة المجموعة الأوروبية 91/689/EWG أو المعايير المحلية.

##### 8.4.3. معلومات حول تجميع المنتجات الكهربائية والإلكترونية المستعملة

التخلص من المنتجات كما ينبغي وإعادة تدويرها بالشكل المناسب يعمل على تجنب إلحاق أضرار بالبيئة والتسبب في مخاطر صحية للأشخاص.

إنذار:

يُحظر التخلص من المنتجات في القمامة المنزلية!  
في دول الاتحاد الأوروبي، قد يوجد هذا الرمز على المنتج أو على العبوة أو على الأوراق المرفقة. وهو يعني أنه لا يُسمح بالتخلص من المنتجات الكهربائية والإلكترونية المعنية مع القمامة المنزلية.



لمعالجة المنتجات القديمة المعنية وإعادة تدويرها والتخلص منها كما ينبغي، يجب مراعاة النقاط التالية:

- يجب ترك المنتج هذا فقط لدى مراكز التجميع المخصصة والمعتمدة.
- يجب مراعاة الأحكام السارية محليًا!

يمكنكم طلب الحصول على معلومات حول التخلص من المنتج كما ينبغي من البلديات المحلية أو من أقرب مركز للتخلص من النفايات أو من التاجر الذي قمتم بشراء المنتج منه. تتوفر المزيد من المعلومات حول إعادة تدوير المنتج على الرابط [www.wilo-recycling.com](http://www.wilo-recycling.com).

## 9. الصيانة

لا يُسمح بإجراء أعمال إصلاح بالمحرك أو استبدال ملء المحرك إلا من خلال خدمة عملاء Wilo.

## 10. استكشاف الاختلالات وإصلاحها

- لتجنب الأضرار المادية والشخصية عند إصلاح أي خلل في الوحدة، قم بمراعاة ما يلي:
- لا يتم التغلب على الخلل إلا في حال توفر العمالة الفنية المتخصصة في ذلك، أي أن الأعمال الفردية لا يتعين أن يتم القيام بها إلا على يد العمالة الفنية المتخصصة المدربة، مثلًا الأعمال الكهربائية يجب ان يقوم بها كهربائي متخصص.
- احرص دائمًا على تأمين الوحدة ضد إعادة التشغيل غير المرغوب من خلال فصلها عن شبكة التيار. احرص على اتخاذ إجراءات السلامة الاحتراسية اللازمة.
- احرص على أن توفر في كل الأوقات الضمان الكافي لإطفاء الوحدة بشكل آمن من خلال شخص ثان.
- احرص على تأمين الأجزاء المتحركة حتى لا يتعرض أحد للإصابة.
- أية تغييرات ذاتية تقوم بإدخالها على الوحدة سوف تعرضك للخطر وتعفي الجهة الصانعة من أية مطالب بالضمان!

### 10.1. الاختلالات

#### 10.1.1. الخلل: الوحدة لا تعمل أو تأخرت فقط

1. انقطاع في دورة التغذية بالتيار أو دائرة قصر أو عطل أرضي بكابل التوصيل و/أو ملف المحرك
- فحص كابل التوصيل والمحرك من قبل فني متخصص واستبدالهما إذا لزم الأمر عند التشغيل بالطاقة الكهربائية الشمسية: توفر الألواح الشمسية طاقة قليلة جدًا
2. • التحقق من محاذاة الألواح الشمسية وتصحيحها إذا لزم الأمر
- التحقق من أي أوساخ في الألواح الشمسية وتنظيفها إذا لزم الأمر
- إذا لم تكن هناك أشعة شمس كافية بسبب الوقت من اليوم أو السحب الكثيفة، فقم بالتبديل إلى التشغيل باستخدام الشبكة أو المولد أو انتظر تحسن الظروف الجوية.
3. تفعيل المصاهر و/أو تجهيزات المراقبة
- فحص الوصلات لدى خبير متخصص وتغييرها إذا لزم الأمر
- تركيب وضبط المصاهر وفقًا للمواصفات الفنية وإعادة ضبط تجهيزات المراقبة
- الحرص على فحص عجلة التسيير وتنظيفها إذا لزم الأمر أو تصليحها للاستخدام

#### 10.1.2. الخلل: الوحدة تعمل ولكن لا تقوم بالضخ

1. لا يوجد سائل ضخ متاح
- التحقق من مستوى السائل والإمداد، وفتح الصمام إذا لزم الأمر
- تنظيف كابل التغذية أو الصمام أو قطعة الشفط أو أنبوب الشفط أو مصفاة الشفط

- أثناء فترة التوقف تفرغ ماسورة الطرد; تحقق من عدم وجود تسرب بأعمال الأنايب وعدم وجود انساقات بالصمام اللارجعي، وعالج الخُطأ
- 2. عجلة التسيير مقيدة أو مفرملة
- إيقاف تشغيل الوحدة وتأمينها ضد إعادة التشغيل، تدوير العجلة بحرية
- 3. خط الأنايب معيب
- استبدال الأجزاء التالفة

### 10.1.3. الخلل: الوحدة تعمل على الرغم من عدم الالتزام ببارمترات التشغيل المذكورة

1. دورة التغذية مسدودة
- تنظيف كابل التغذية أو الصمام أو قطعة الشفط أو أنبوب الشفط أو مصفاة الشفط
2. عجلة التسيير مقيدة أو مفرملة
- إيقاف تشغيل الوحدة وتأمينها ضد إعادة التشغيل، تدوير العجلة بحرية
3. وجود هواء في الجهاز
- تنفيس الهواء من النظام
4. خط الأنايب معيب
- استبدال الأجزاء التالفة
5. نسبة غير مسموح بها من الغازات في سائل الضغ
- الرجوع إلى الجهة الصانعة
6. انخفاض بالغ في مستوى الماء أثناء التشغيل
- فحص الإمداد بالنظام وسعته

### 10.1.4. الخلل: الوحدة تعمل بشكل غير هادئ وتصدر ضجيجاً

1. أنبوب ومصفاة الشفط و/أو عجلة التسيير مسدودة
- تنظيف أنبوب ومصفاة الشفط و/أو عجلة التسيير
2. عجلة التسيير لا تعمل بسلاسة
- إيقاف تشغيل الوحدة وتأمينها ضد إعادة التشغيل، تدوير العجلة بحرية
3. نسبة غير مسموح بها من الغازات في سائل الضغ
- الرجوع إلى الجهة الصانعة
4. مظاهر تآكل
- استبدال الأجزاء المتآكلة
5. محمل المحرك تالف
- الرجوع إلى الجهة الصانعة
6. الوحدة مُركبة في حالة مشدودة
- فحص التركيب واستخدام معادلات مطابقة إذا لزم الأمر

### 10.1.5. الخطوات الأخرى للتغلب على الخلل

- إذا لم تساعدك النقاط المذكورة هنا على التغلب على الخلل، فاتصل بخدمة العملاء.  
خدمة العملاء يمكن أن تساعدك على النمو التالي:
- الحصول على مساعدة تليفونية و/أو كتابية من خدمة العملاء
  - المساعدة المحلية من خلال خدمة عملاء
  - فحص أو إصلاح الوحدة في المصنع

يُرجى ملاحظة أن استخدام بعض الخدمات المقدمة من قبل خدمة العملاء لدينا يمكن أن يؤدي إلى تكاليف إضافية عليك! يمكنك الحصول على معلومات دقيقة بهذا الشأن من خدمة العملاء.

## الملحق 11.

### 11.1. قطع الغيار

يتم طلب قطع الغيار من خدمة عملاء الجهة الصانعة. تجنبًا للأسئلة اللاحقة والطلبات غير السليمة، يتعين أن يتم دائمًا ذكر الرقم التسلسلي و/أو رقم المنتج.

نمتفظ بحق إدخال تعديلات فنية!











## Wilo – International (Subsidiaries)

### Argentina

WILO SALMSON  
Argentina S.A.  
C1295ABI Ciudad  
Autónoma de Buenos Aires  
T +54 11 4361 5929  
matias.monea@wilo.com.ar

### Australia

WILO Australia Pty Limited  
Murrarie, Queensland, 4172  
T +61 7 3907 6900  
chris.dayton@wilo.com.au

### Austria

WILO Pumpen Österreich  
GmbH  
2351 Wiener Neudorf  
T +43 507 507-0  
office@wilo.at

### Azerbaijan

WILO Caspian LLC  
1065 Baku  
T +994 12 5962372  
info@wilo.az

### Belarus

WILO Bel IOOO  
220035 Minsk  
T +375 17 3963446  
wilo@wilo.by

### Belgium

WILO NV/SA  
1083 Ganshoren  
T +32 2 4823333  
info@wilo.be

### Bulgaria

WILO Bulgaria EOOD  
1125 Sofia  
T +359 2 9701970  
info@wilo.bg

### Brazil

WILO Comercio e Importa-  
cao Ltda  
Jundiaí – São Paulo – Brasil  
13.213-105  
T +55 11 2923 9456  
wilo@wilo-brasil.com.br

### Canada

WILO Canada Inc.  
Calgary, Alberta T2A 5L7  
T +1 403 2769456  
info@wilo-canada.com

### China

WILO China Ltd.  
101300 Beijing  
T +86 10 58041888  
wiloobj@wilo.com.cn

### Croatia

WILO Hrvatska d.o.o.  
10430 Samobor  
T +38 51 3430914  
wilo-hrvatska@wilo.hr

### Cuba

WILO SE  
Oficina Comercial  
Edificio Simona Apto 105  
Siboney, La Habana, Cuba  
T +53 5 2795135  
T +53 7 272 2330  
raul.rodriguez@wilo-cuba.  
com

### Czech Republic

WILO CS, s.r.o.  
25101 Cestlice  
T +420 234 098711  
info@wilo.cz

### Denmark

WILO Nordic  
Drejergangen 9  
DK-2690 Karlslunde  
T +45 70 253 312

wilo@wilo.dk

### Estonia

WILO Eesti OÜ  
12618 Tallinn  
T +372 6 509780  
info@wilo.ee

### Finland

WILO Nordic  
Tillinnmäentie 1 A  
FIN-02330 Espoo  
T +358 207 401 540  
wilo@wilo.fi

### France

Wilo Salmson France S.A.S.  
53005 Laval Cedex  
T +33 2435 95400  
info@wilo.fr

### United Kingdom

WILO (U.K.) Ltd.  
Burton Upon Trent  
DE14 2WJ  
T +44 1283 523000  
sales@wilo.co.uk

### Greece

WILO Hellas SA  
4569 Anixi (Attika)  
T +302 10 6248300  
wilo.info@wilo.gr

### Hungary

WILO Magyarország Kft  
2045 Törökbalint  
(Budapest)  
T +36 23 889500  
wilo@wilo.hu

### India

Wilo Mather and Platt  
Pumps Private Limited  
Pune 411019  
T +91 20 27442100  
services@matherplatt.com

### Indonesia

PT. WILO Pumps Indonesia  
Jakarta Timur, 13950  
T +62 21 7247676  
citrawilo@cbn.net.id

### Ireland

WILO Ireland  
Limerick  
T +353 61 227566  
sales@wilo.ie

### Italy

WILO Italia s.r.l.  
Via Novogro, 1/A20090  
Segrate MI  
T +39 25538351  
wilo.italia@wilo.it

### Kazakhstan

WILO Central Asia  
050002 Almaty  
T +7 727 312 40 10  
info@wilo.kz

### Korea

WILO Pumps Ltd.  
20 Gangseo, Busan  
T +82 51 950 8000  
wilo@wilo.co.kr

### Latvia

WILO Baltic SIA  
1019 Riga  
T +371 6714-5229  
info@wilo.lv

### Lebanon

WILO LEBANON SARL  
Jdeideh 1202 2030  
Lebanon  
T +961 1 888910  
info@wilo.com.lb

### Lithuania

WILO Lietuva UAB  
03202 Vilnius  
T +370 5 2136495  
mail@wilo.lt

### Morocco

WILO Maroc SARL  
20250 Casablanca  
T +212 (0) 5 22 66 09 24  
contact@wilo.ma

### The Netherlands

WILO Nederland B.V.  
1551 NA Westzaan  
T +31 88 9456 000  
info@wilo.nl

### Norway

WILO Nordic  
Alf Bjerckes vei 20  
NO-0582 Oslo  
T +47 22 80 45 70  
wilo@wilo.no

### Poland

WILO Polska Sp. z o.o.  
5-506 Lesznowola  
T +48 22 7026161  
wilo@wilo.pl

### Portugal

Bombas Wilo-Salmson  
Sistemas Hidraulicos Lda.  
4475-330 Maia  
T +351 22 2080350  
bombas@wilo.pt

### Romania

WILO Romania s.r.l.  
077040 Com. Chiajna  
Jud. Ilfov  
T +40 21 3170164  
wilo@wilo.ro

### Russia

WILO Rus ooo  
123592 Moscow  
T +7 496 514 6110  
wilo@wilo.ru

### Saudi Arabia

WILO Middle East KSA  
Riyadh 11465  
T +966 1 4624430  
wshoula@watanaind.com

### Serbia and Montenegro

WILO Beograd d.o.o.  
11000 Beograd  
T +381 11 2851278  
office@wilo.rs

### Slovakia

WILO CS s.r.o., org. Zložka  
83106 Bratislava  
T +421 2 33014511  
info@wilo.sk

### Slovenia

WILO Adriatic d.o.o.  
1000 Ljubljana  
T +386 1 5838130  
wilo.adriatic@wilo.si

### South Africa

Wilo Pumps SA Pty LTD  
Sandton  
T +27 11 6082780  
gavin.bruggen@wilo.co.za

### Spain

WILO Ibérica S.A.  
28806 Alcalá de Henares  
(Madrid)  
T +34 91 8797100  
wilo.iberica@wilo.es

### Sweden

WILO NORDIC  
Isbjörnsvägen 6  
SE-352 45 Växjö  
T +46 470 72 76 00  
wilo@wilo.se

### Switzerland

Wilo Schweiz AG  
4310 Rheinfelden  
T +41 61 836 80 20  
info@wilo.ch

### Taiwan

WILO Taiwan CO., Ltd.  
24159 New Taipei City  
T +886 2 2999 8676  
nelson.wu@wilo.com.tw

### Turkey

WILO Pompa Sistemleri  
San. ve Tic. A.Ş.  
34956 İstanbul  
T +90 216 2509400  
wilo@wilo.com.tr

### Ukraine

WILO Ukraine t.o.w.  
08130 Kiev  
T +38 044 3937384  
wilo@wilo.ua

### United Arab Emirates

WILO Middle East FZE  
Jebel Ali Free zone – South  
PO Box 262720 Dubai  
T +971 4 880 91 77  
info@wilo.ae

### USA

WILO USA LLC  
Rosemont, IL 60018  
T +1 866 945 6872  
info@wilo-usa.com

### Vietnam

WILO Vietnam Co Ltd.  
Ho Chi Minh City, Vietnam  
T +84 8 38109975  
nkminh@wilo.vn

# wilo

Pioneering for You

WILO SE  
Nortkirchenstraße 100  
44263 Dortmund  
Germany  
T +49 (0)231 4102-0  
F +49 (0)231 4102-7363  
wilo@wilo.com  
www.wilo.com