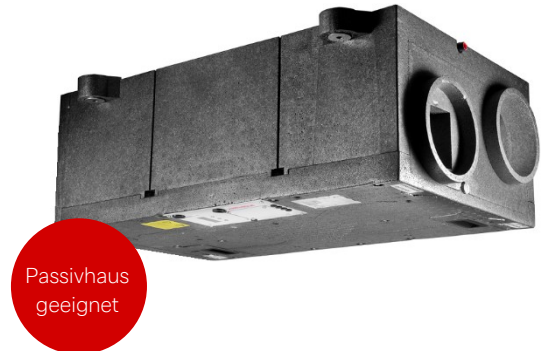


ZL 275 HF

Lüftungsgerät mit Wärmerückgewinnung

Beschreibung

- + Wohnungslüftungsgerät mit Kreuzgegenstrom-Wärmetauscher
- + Deckenmontage, Luftkanalanschlüsse horizontal
- + Konstant-Volumenstrom geregelte EC-Ventilatoren
- + Feuerstätten-Funktion, Überwachung der Volumenstrom-Balance
- + Integrierter Bypass, automatisch oder manuell gesteuert
- + Menügeführte Bedienung mit mehrsprachiger Klartext-Anzeige
- + Anbindung an externe Steuerungen via Modbus oder KNX möglich
- + Passivhaus geeignete Komponente



Technische Daten

Typ	ZL 275 HF
Artikelnummer	366330
Luftvolumenstrom min.~ max.	50 ~ 275 m³/h
Luftvolumenstrom Stufe ①/②/③ ¹⁾	100 / 155 / 200 m³/h
Ext. verf. stat. Druckdifferenz max.	70 Pa
Anschluss Luftkanäle	Ø 160 mm
Schalldruckpegel Stufe ①/②/③ in 1 m ²⁾	32 / 39 / 47 dB(A)
Luftfilterklasse Außenluft / Abluft ³⁾	M5 / M5
Spannungsversorgung	1/N/PE ~230V 50Hz
Leistungsaufnahme Stufe ①/②/③	39 / 62 / 105 W
Stromaufnahme max.	1,46 A
Schutzart nach VDE	IP X2
Einsatzbereich Aufstellraum	+10°C bis +40°C
Einsatzbereich Ablufttemperatur	+15°C bis +40°C
Einsatzbereich Außenlufttemperatur	-20°C bis +40°C
Gewicht	12 kg

¹⁾ Werkseinstellung, einstellbar

²⁾ Schallmessungen nach DIN EN ISO 3741 bei Werkseinstellung

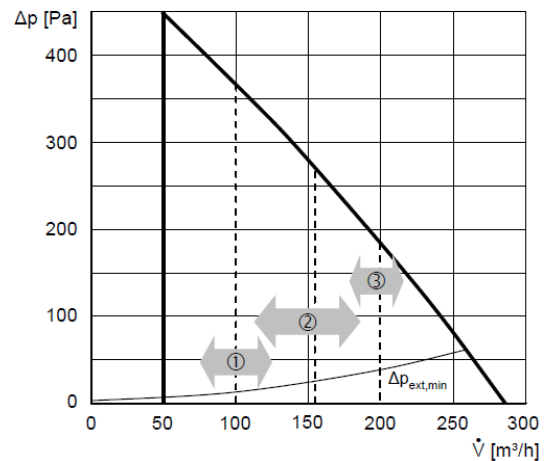
³⁾ Filterklasse nach DIN EN 779

Kenndaten

DIBt Zulassungsnummer	Z-51.3-345
DIBt Wärmebereitstellungsgrad mittel / max.	81% ¹⁾ / 85%
DIBt Spezifische Leistungsaufnahme	0,42 Wh/m³
DIBt Leistungszahl mittel	12,8
PHI Einsatzbereich	90 - 150 m³/h
PHI Wärmebereitstellungsgrad $\eta_{WRG,eff}$	85%
PHI Elektroeffizienz P_{el}	0,32 Wh/m³

¹⁾ für Einsatzbereich > 112 m³/h

Kennlinie



- ① Stufe 1 (Werkseinstellung*)
 - ② Stufe 2 (Werkseinstellung*)
 - ③ Stufe 3 (Werkseinstellung*)
- * frei programmierbar

- V Volumenstrom
- Δp Externer Druckverlust
- $\Delta p_{ext,min}$ Mindestdruckreserve für Luftkanalsystem

Schalldaten

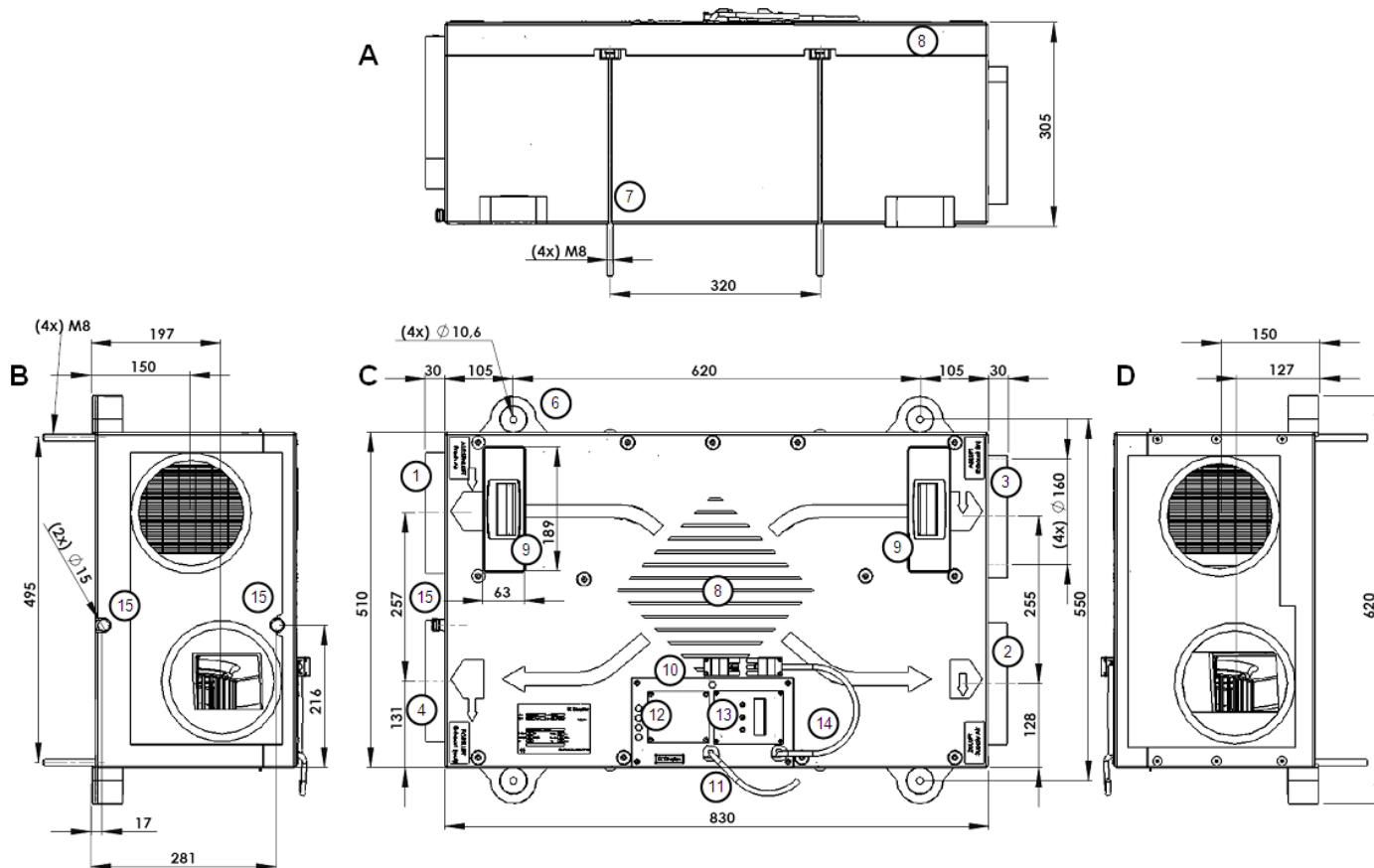
Frequenzbereich	63	125	250	500	1000	2000	4000	8000	Σ	Σ
Schallleistung	dB	dB	dB	dB	dB	dB	dB	dB	dB	dB(A)
Gerät	-	28	56	53	51	45	38	31	61	55
Zuluft-Kanal	60	63	64	62	62	58	54	48	88	70
Abluft-Kanal	52	53	49	40	33	30	25	19	80	56
Fortluft-Kanal	59	62	63	61	63	58	55	49	87	69
Außenluft-Kanal	54	52	47	38	33	27	21	18	82	57

Schallmessungen für Gerät nach DIN EN ISO 3741 bei 150 m³/h bei Δp 100 Pa
Schallmessungen für Kanal nach DIN EN ISO 5136 bei 150 m³/h bei Δp 100 Pa

ZL 275 HF

Lüftungsgerät mit Wärmerückgewinnung

Maßzeichnung



- | | | | |
|------------------------------------|-------------------------------------|------------------------------------|----------------------|
| 1 Luftkanalstützen Außenluft (AUL) | 6 Befestigungslaschen | 11 Anschluss Spannungsversorgung | A Ansicht von vorn |
| 2 Luftkanalstützen Zuluft (ZUL) | 7 Schlitze für Gewindestangen | 12 Anschluss Fernbedienung, Sensor | B Ansicht von links |
| 3 Luftkanalstützen Abluft (ABL) | 8 Gehäusedeckel | 13 Anzeige- und Bedienfeld | C Ansicht von oben |
| 4 Luftkanalstützen Fortluft (FOL) | 9 Revisionsdeckel Luftfilter | 14 Ausgang Heizregister (optional) | D Ansicht von rechts |
| | 10 Gehäusedeckel Elektronikplatinen | 15 Anschluss Kondensatleitung | |

Zubehör (Auswahl)

Bezeichnung	Typ	Art.-Nr.
Aufputzdose zur separaten Montage des Bedienpaneels	APD ZL	364420
Bedienelement	ACE WJ	364410
Luftqualitätssensor / Wand	AQS WJ	364420
Adapter-Platine RS485/Modbus RTU	AZL MB	375880
Adapter-Box EIB/KNX	AZL KNX	375890

Bezeichnung	Typ	Art.-Nr.
Luftqualitätssensor / Kanal	AQS 160	364430
Luftheizelement	LHE 160 IS	366260
Filter-Set F7/M5 Außenluft/Abluft	EFG 275 F7	364390

Weiteres Zubehör siehe Sortimentsliste.

Installations- und Bedienungsanleitungen beachten!

Technische Änderungen, Liefermöglichkeiten sowie Irrtümer vorbehalten.
Stand 01.2018

Glen Dimplex Thermal Solutions

Am Goldenen Feld 18
D-95326 Kulmbach

Tel.: +49 9221 709-100
Fax: +49 9221 709-339
dimplex@gdts.one, www.gdts.one